

Link do produktu: <https://www.marax.pl/autoryzowany-serwis-ulrich-p-3997.html>

## Autoryzowany serwis ULRICH

ZOSTAŃ AUTORYZOWANYM  
SERWISEM / INSTALATOREM  
urządzeń grzewczych

**Ulrich**



Cena brutto	<b>615,00 zł</b>
Cena netto	<b>500,00 zł</b>
Dostępność	<b>PRODUKT DOSTĘPNY</b>
Czas wysyłki	<b>Indywidualna dostawa niezależna od MARAX</b>
Producent	<b>Ulrich</b>

### Opis produktu

Autoryzowany serwis Ulrich

Historię powstania nowych kotłów olejowych **ULRICH by NAVIEN** przeczytasz tutaj:

<https://www.marax.pl/kotly-olejowe-co-ulrich-legenda-powraca-n-378.html>

**ZOSTAŃ AUTORYZOWANYM  
SERWISEM / INSTALATOREM  
urządzeń grzewczych**

**Ulrich**



**Instalując i uruchamiając nasze nowe kondensacyjne kotły olejowe **ULRICH** by **NAVIEN** zarabiasz kilkakrotnie:**

**- za sprzedaż nowoczesnego kotła olejowego otrzymasz godziwy rabat hurtowy - tutaj masz opis typoszeregu kotłów:**

**23kW:**

<https://www.marax.pl/kociol-olejowy-kondensacyjny-dwufunkcyjny-co-ulrich-by-navien-lcb500-21ci-moc-23kw-p-3977.html>

**29kW:**

<https://www.marax.pl/kociol-olejowy-kondensacyjny-dwufunkcyjny-co-ulrich-by-navien-lcb500-28ci-moc-29kw-p-3980.html>

**35kW:**

<https://www.marax.pl/kociol-olejowy-kondensacyjny-dwufunkcyjny-co-ulrich-by-navien-lcb500-34ci-moc-35kw-p-3979.html>

**- uruchamiając kocioł i przesyłając nam Protokół odbioru "0" otrzymujesz na konto 500 zł netto**



**- części zamienne kupujesz z dużym rabatem:**

**SKLEPY / INSTALATORZY bez umowy serwisowej: 15-25%**  
**Autoryzowany Serwis: 40%**

Części zamienne zakupisz bez problemu na naszym sklepie internetowym:

<https://ulrich.sklep.pl/>

**UWAGA:** posiadamy kilka tysięcy części zamiennych do "starych" Ulrich-ów. Na sklepie internetowym mamy zaledwie kilkadziesiąt kartotek produktów. Brakujące części zamienne zakupisz poprzez adres e-mail: [ulrich@marax.pl](mailto:ulrich@marax.pl) lub telefonicznie u specjalisty d/s Ulrich: **Krzysztof Bogus +48 502 453 585**  
Jeżeli potrzebujesz instrukcji lub katalogów do poprzednich urządzeń Ulrich to ściągnij je z naszej strony internetowej:

<https://ulrich.biz.pl/instrukcje-serwisowe-z-kodami-czesci-zamiennych-ulrich/>

**Zostań autoryzowanym instalatorem kotłów olejowych ULRICH i zarabiaj bez stresu!**

**Wyślij e-mail, napisz o swojej firmie, podaj adres swojej strony internetowej, napisz co cię interesuje z naszej oferty i otrzymaj indywidualne warunki sprzedaży hurtowej!**

[ulrich@marax.pl](mailto:ulrich@marax.pl)



KOREAŃSKA TECHNOLOGIA GRZEWANIA

**NAVIEN**

**Ulrich**

**Kondensacyjny kocioł olejowy C.O. ULRICH NAVIEN**

**Zarabiaj sprzedając nasze najnowocześniejsze urządzenia grzewcze:**

- kotły olejowe C.O. **ULRICH by NAVIEN** - nowoczesne (produkcja 2025 rok!), w pełni kondensacyjne, dwufunkcyjne, najtańsze na rynku i miniaturowe kotły olejowe,
  - kolektory słoneczne **ULRICH** - najnowszej generacji kolektory solarne
  - palniki olejowe **EACCOON**
- i wiele, wiele innych - tutaj ściągniesz katalog produktowy

**KATALOG PRODUKTOWY LATO\_2025** - zobacz w zakładce **Do pobrania**



SIĘ Z NATURY

**Ulrich**

**Próżniowe Kolektory Słoneczne**

Historię powstania nowych kotłów olejowych **ULRICH by NAVIEN** przeczytasz tutaj:

<https://www.marax.pl/kotly-olejowe-co-ulrich-legenda-powraca-n-378.html>

Poniżej kartoteka kotła olejowego Ulrich by Navien LCB500-21CI o mocy 23kW

## Seria nowoczesnych dwufunkcyjnych kotłów olejowych C.O. olejowych Ulrich by Navien LCB500

W 2025 roku opracowano w zakładach **NAVIEN** w Korei Południowej nowoczesną linię dwufunkcyjnych kotłów olejowych seria **LCB-500** z przeznaczeniem na rynek polski a w dalszym okresie czasu na rynki Unii Europejskiej i Ukrainy. Kotły olejowe **Ulrich by Navien** seria **LCB** zawiera trzy modele kotłów dwufunkcyjnych o różnej mocy grzewczej:

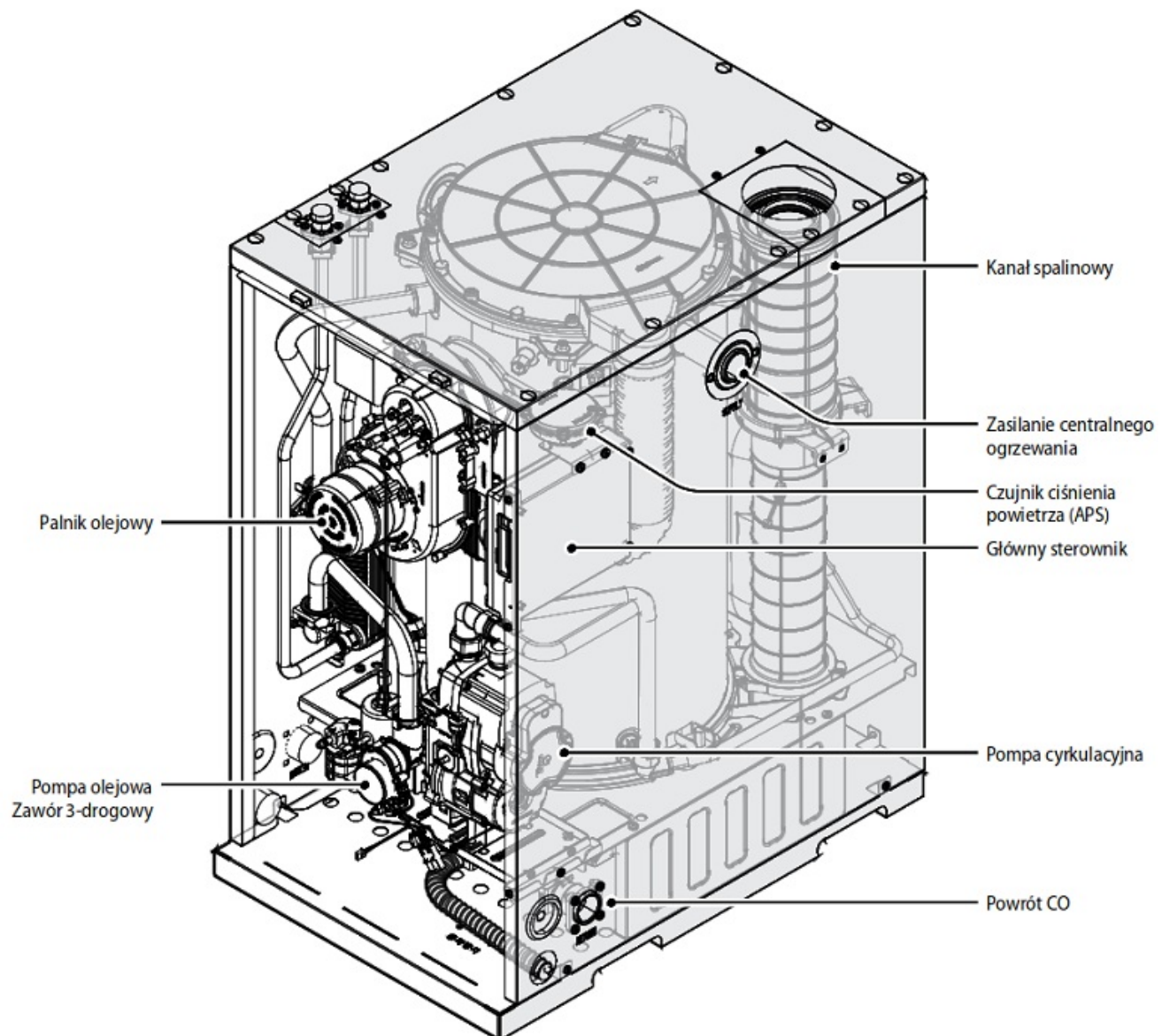
- **LCB500-21CI** o mocy max. **23kW**

- **LCB500-28CI** o mocy max. **29kW**

- **LCB500-34CI** o mocy max. **35kW**

Linia kotłów **LCB-500** spełnia najbardziej rygorystyczne wymagania środowiskowe, mają niską emisję **NOX** i są to kotły niskotemperaturowe i kondensacyjne. To co istotne to małe wymiary kotłów, niska waga, niskie ceny głównego produktu i atrakcyjne ceny wymiennalnych podzespołów. Łatwość wymiany podzespołów to kolejna cecha, która powoduje, że kotły będą służyć przez wiele, wiele lat - poprzednicy serii **LCB-500** czyli kotły **Ulrich Wertich** oraz **Ulrich Ederlich** pracują nieprzerwanie od końca poprzedniego i od początku naszego wieku, czyli niejednokrotnie ponad 25 lat!

### SCHEMAT KOTŁA KONDENSACYJNEGO LCB500-21CI



## Kocioł C.O. olejowy **ULRICH** by Navien **LCB500** - niska emisja **NOX**

### Kotły olejowe dwufunkcyjne: **CO + CWU**

**NOWOCZESNOŚĆ I EKOLOGIA:** niska emisja **NOX**. Rewolucyjna technologia firmy **NAVIEN** gwarantuje najwyższą wydajność i bardzo niskie emisje **NOx**.

**LEKKI:** ważąc zaledwie **63 kg**, **ULRICH** by **NAVIEN LCB500-21CI** jest lekki, łatwy w obsłudze i zoptymalizowany pod kątem prostej, szybkiej i ekonomicznej instalacji.

**WSZECHSTRONNOŚĆ:** wiodące w swojej klasie długości przewodów kominowych **do 21 metrów** oraz stopień ochrony **IPX5** oznaczają, że **ULRICH NAVIEN LCB500** można zainstalować niemal w dowolnym miejscu w Twojej nieruchomości, zapewniając całkowitą elastyczność lokalizacji.

**ŁATWOŚĆ OBSŁUGI I PEŁNA KONTROLA:** panel sterowania z pełnym tekstem zapewnia pełną kontrolę nad temperaturami ogrzewania i ciepłej wody. Wyświetlacz poinformuje nawet inżyniera serwisu **Navien** o wydajności pracy urządzenia.

**TRWAŁOŚĆ:** tradycyjna konstrukcja ze stali nierdzewnej i mosiądzu oznacza wbudowaną niezawodność połączoną z wysoką wydajnością, z której słynie **Navien**.

**Ulrich by Navien LCB500** zapewnia klasę efektywności energetycznej **ErP** wysokim parametrem **A**

**Ulrich by Navien LCB500** jest również gotowy do pracy w standardzie „opentherm”, co oznacza, że umożliwia natychmiastowy dostęp do najnowszej technologii sterowania przy minimalnych zakłóceniach i obniżonych kosztach instalacji.

**ULRICH** by **NAVIEN LCB500** oferuje wbudowany tryb inteligentny. Ten tryb samo uczenia monitoruje zużycie **CWU** (woda użytkowa) i przygotowuje ją zgodnie z typową rutyną użytkownika przez użytkownika końcowego. Urządzenie kontynuuje monitorowanie i regulację w razie potrzeby.

### Cechy i zalety

Wymiennik ciepła ze stali nierdzewnej zapobiega korozji i erozji oraz zapewnia dłuższą żywotność.

Układ pompy wysokiego/niskiego poziomu oleju umożliwia ciągłą optymalizację wydajności ciepła/cwu.

Średnica przewodu kominowego wynosi **fi 100/60** i może wyrzucać spaliny na odległość **nawet 21m**

Funkcja szybkiego przygotowania ciepłej wody eliminuje niewygodne i długie czasy oczekiwania.

Inteligentny panel sterowania zamontowany na zewnątrz kotła zapewnia użytkownikowi końcowemu łatwe i wszechstronne sterowanie funkcjami **LCB500**.

Autodiagnoza i informacje zwrotne o błędach dostarczane przez wyświetlacz z pełnym tekstem zapewniają szybkie instrukcje rozwiązywania problemów.

Wbudowany inteligentny panel sterowania pokazuje użytkownikowi końcowemu, ile paliwa zostało zużyte. Koniec ze sprawdzaniem zbiornika oleju w mroźne zimowe dni.

### Nowoczesny i przyciągający wzrok design

Prezentowane w eleganckich i prostych obudowach, zarówno wewnętrzne, jak i zewnętrzne modele oferują szeroką gamę pionierskich cech konstrukcyjnych

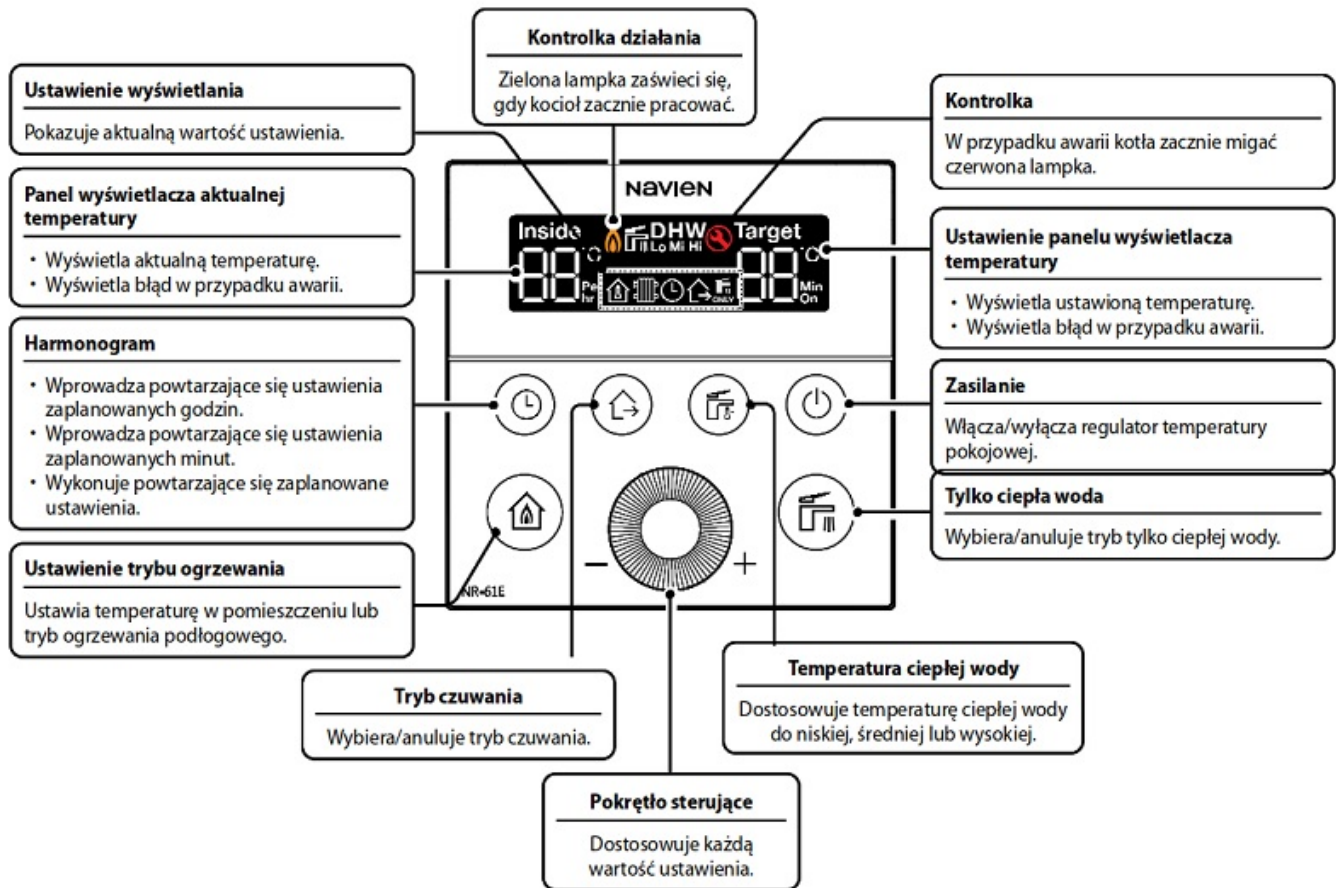


### **Korzystanie z regulatora pokojowego**

●Ogrzewanie można ustawić tak, aby działało na podstawie ustawionej temperatury wody grzewczej lub temperatury w pomieszczeniu oraz według zaplanowanego czasu. Korzystanie z zaplanowanego ogrzewania może pomóc obniżyć koszty ogrzewania.

●Gdy ogrzewanie jest sterowane na podstawie temperatury wody grzewczej krążącej w podłodze, najlepszym rozwiązaniem jest dobranie odpowiedniej temperatury wody grzewczej w zależności od temperatury zewnętrznej w celu uzyskania optymalnych ustawień ogrzewania.

●W domach ze słabą izolacją i znacznymi różnicami między temperaturą podłogi a temperaturą w pomieszczeniach zaleca się stosowanie regulacji temperatury wody grzewczej, a nie regulacji temperatury w pomieszczeniach.



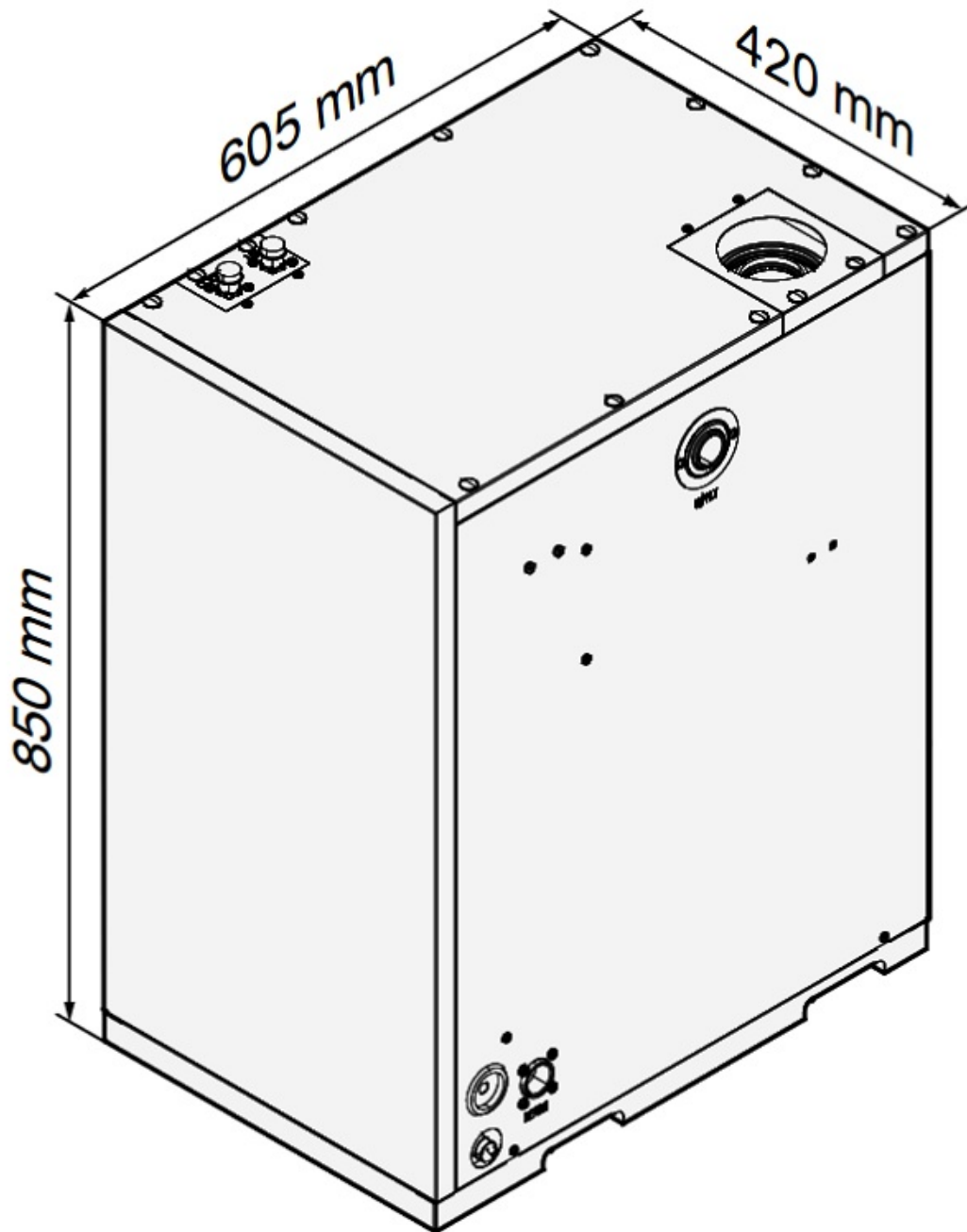
### Dane techniczne dwufunkcyjnych kotłów olejowych C.O. ULRICH Navien seria LCB500

OPIS	JEDNOSTKI	21CI	28CI	34CI	
<b>Dopływ ciepła</b>	Min./Maks.	kW	17/22	24/29	31/35
<b>Moc cieplna</b>	Min./Maks. 80/60°C	kW	16/21	23/28	30/34
	Maks. 50/30°C	kW	23	29	35
<b>Pojemność wody</b>		l	16,7	20,2	20,2
<b>Centralne ogrzewanie</b>	Maks. ciśnienie robocze	bar		2,5	
	Temperatura zasilania Zakres kontrolny	°C		40-80	
<b>Ciepła woda użytkowa</b>	Maks. ciśnienie robocze	bar		10	
	Temperatura zasilania Zakres kontrolny	Tryb		Niski-średni-wysoki	
<b>Połączenie</b>	C.O. / Zasilanie	mm		25A	
	C.O. / Powrót	mm		25A	
	C.W.U. Wyjście	mm		15A	
	C.W.U. Wejście	mm		15A	
	Olej	cale		1/4" BSP męski	
	Komin / rozmiar przewodu spalinowego	mm		Koncentryczny ø100/60 (plastikowy)	
	Komin / Maksymalna długość w poziomie	m		20	
Komin / Maksymalna	m		21		

	długość w pionie			
	Komin / Długość kolanka 90°	m	<b>1,3</b>	
	Komin / Długość kolanka 45°	m	<b>1</b>	
<b>Zasilanie</b>	Elektryczne	V/Hz	<b>230V/50Hz</b>	
	Bezpiecznik	A	<b>3</b>	
	Zużycie	W	<b>85</b>	80 106
	Pompa cyrkulacyjna	W	<b>60</b>	
<b>Wyłącznik bezpieczeństwa</b>		°C	<b>95</b>	
<b>Temperatura spalin</b>		°C	<b>Mniej niż 90</b>	
<b>System uszczelniony</b>	Ciśnienie wstępne naładowane w systemie	bar	<b>1</b>	
	Maksymalne ciśnienie robocze	bar	<b>2,5</b>	
	Naczynie wzbiorcze	l	<b>6</b>	10
<b>Dane ogólne</b>	Wymiary	mm	<b>420x605x850</b>	460x680x860
	Waga (netto)	kg	<b>63</b>	78

## WYMIARY KOTŁA OLEJOWEGO ULRICH by NAVIEN LCB500-21CI

Wymiary kotła olejowego LCB500-21CI: 420mm x 605mm x 850mm



## Uruchomienie kotła olejowego serii LCB500 oraz siec serwisowa w Polsce

Kocioł olejowy **Ulrich by Navien LCB500-21CI** o mocy **23kW** posiada w cenie zakupu bon **500 zł netto / 615 zł brutto** na **uruchomienie "0"** przeznaczony dla autoryzowanego serwisu - **AS**.

Warunkiem realizacji bonu jest uruchomienie kotła **ULRICH by NAVIEN** zgodnie z procedurą **ULRICH** i przesłaniu wypełnionego **Protokołu uruchomienia "0"**.



Zalecamy, aby przegląd kotła był dokonywany raz do roku przed sezonem grzewczym. Pamiętaj - wymieniając dyszę zrób analizę spalin. Wtedy masz pewność, że twój kocioł zawsze będzie najbardziej ekonomiczny i będzie ci służył przez wiele, wiele lat.

Na stronie internetowej po tym linkiem zawsze masz najbardziej aktualną listę serwisantów **ULRICH**:

<https://ulrich.biz.pl/serwis-ulrich/>

Na stronie internetowej po tym linkiem zawsze masz możliwość zakupu oryginalnych części zamiennych **ULRICH**:

<https://ulrich.sklep.pl/>

## **NIEZALEŻNOŚĆ - ZASTOSOWANIE FOTOWOLTAIKI BALKONOWEJ XARAM ENERGY seria PV**

Kolejną atrakcyjną cechą ogrzewania olejowego jest całkowita niezależność od dostawców mediów państwowych jak dostawcy gazu ziemnego czy też energii elektrycznej. Zakup dodatkowo instalacji fotowoltaiki balkonowej **XARAM Energy PV400, PV600 lub PV800**:

[https://www.marax.pl/fotowoltaika-balkonowa-c-361\\_362.html](https://www.marax.pl/fotowoltaika-balkonowa-c-361_362.html)

pozwoли uniezależnić się również od dostawcy prądu w ilości niezbędnej do pracy systemu ogrzewania i w pewnym zakresie do oświetlenia gospodarstwa domowego.



---

## POTRZEBUJESZ DUŻEJ ILOŚCI WODY UŻYTKOWEJ - ZASTOSUJ KOLEKTORY SŁONECZNE ULRICH

Jeszcze większa produkcja wody użytkowej dla twojego obiektu - zamontuj nowej generacji rurowe kolektory słoneczne **ULRICH** w wersji ze zbiornikiem wody użytkowej **ULRICH** seria **Solar-Max**: **SM 100/150/200/240/300**:

[https://www.marax.pl/kolektory-sloneczne-rurowe-ze-zbiornikami-wody-ulrich-c-1\\_85\\_363.html](https://www.marax.pl/kolektory-sloneczne-rurowe-ze-zbiornikami-wody-ulrich-c-1_85_363.html)

lub kolektory słoneczne do instalacji glikolowej **ULRICH** seria **Solar-Tech** zestawy **ST-1800/15** (zestaw 15-rurowy), **ST-1800/20** (zestaw 20-rurowy) oraz **ST-1800/30** (zestaw 30-rurowy):

[https://www.marax.pl/kolektory-sloneczne-rurowe-do-instalacji-ulrich-c-1\\_85\\_232.html](https://www.marax.pl/kolektory-sloneczne-rurowe-do-instalacji-ulrich-c-1_85_232.html)



Zestaw kolektorów słonecznych  
do instalacji glikolowej

Zestaw kolektorów słonecznych  
ze zbiornikiem wody

ULRICH seria Solar-Tech ST

ULRICH seria Solar-Max SM

Wszystko co jest związane z kolektorami słonecznymi **ULRICH** zobaczysz i kupisz tutaj:

[https://www.marax.pl/kolektory-sloneczne-ulrich-c-1\\_85.html](https://www.marax.pl/kolektory-sloneczne-ulrich-c-1_85.html)

**Masz pytania? - zadzwoń:**

**+48 533 336 136, ULRICH: +48 502 453 585**

## PRODUCENT



**ULRICH** to w latach **2000-2012** marka najnowocześniejszych superoszczędnych rozwiązań grzewczych z dziedziny centralnego ogrzewania na gaz ziemny (również propan) i olej opałowy, systemów solarnych próżniowych czy kompleksowych rozwiązań grzewczych nastawionych na maksymalną oszczędność.

**ULRICH** to również marka zintegrowanych systemów grzewczych opartych na kotłach gazowych (**Wandich** i **Kondensich**), olejowych (**Wertich** i **Ederlich**) połączonych z kominkiem z płaszczem wodnym (**Aquafire**) oraz z zestawem solarnym próżniowym **Solarset**, **Solarpak**.

W swojej kolekcji wizjonerskich rozwiązań **ULRICH** z różnych branż były również bardzo nowoczesne urządzenia: **Aquapelletich** (wolnostojący piec grzewczy na pellet), **Fest** (kocioł CO na paliwa stałe), **Fireinsert** (wkład kominkowy), **HPW HITPump Wasser** (pompa ciepła powietrze-woda), **Toilet SPA** (elektroniczna deska myjąca).

Od 2012 roku wskutek zawirowań własnościowych **ULRICH** zaprzestał na kilka lat wdrożeń nowoczesnych technologii. Od 2018 roku **ULRICH** ponownie zaskoczył pozytywnie rynek grzewczy w Polsce dostarczając najnowocześniejsze w swojej klasie, superoszczędne i tanie dwufunkcyjne kotły olejowe C.O. **ULRICH Navien** seria **NHC** o mocy 25kW, 30kW oraz 41kW.

Od kwietnia 2021 roku wyłącznym dystrybutorem urządzeń **ULRICH** oraz części zamiennych **ULRICH** w Polsce jest firma **MARAX Import-Export**.