

Link do produktu: <https://www.marax.pl/deflektor-stalowy-plytowy-komory-spalania-xaram-energy-typ-30-52-30-52r-kod-pr00104-p-4062.html>



Deflektor stalowy, płytowy komory spalania Xaram Energy typ 30-52, 30-52R kod: PR00104

Cena brutto	890,00 zł
Cena netto	723,58 zł
Dostępność	PRODUKT DOSTĘPNY
Czas wysyłki	Termin wysyłki 3 do 7 dni
Kod producenta	PR00104
Producent	XARAM Energy

Opis produktu

Deflektor stalowy, płytowy komory spalania Xaram Energy typ 30-52, 30-52R kod: PR00104



CHARAKTERYSTYKA DEFLEKTORA KOMORY SPALANIA PIECA GRZEWCZEGO XARAM Energy 30-52, 30-52R

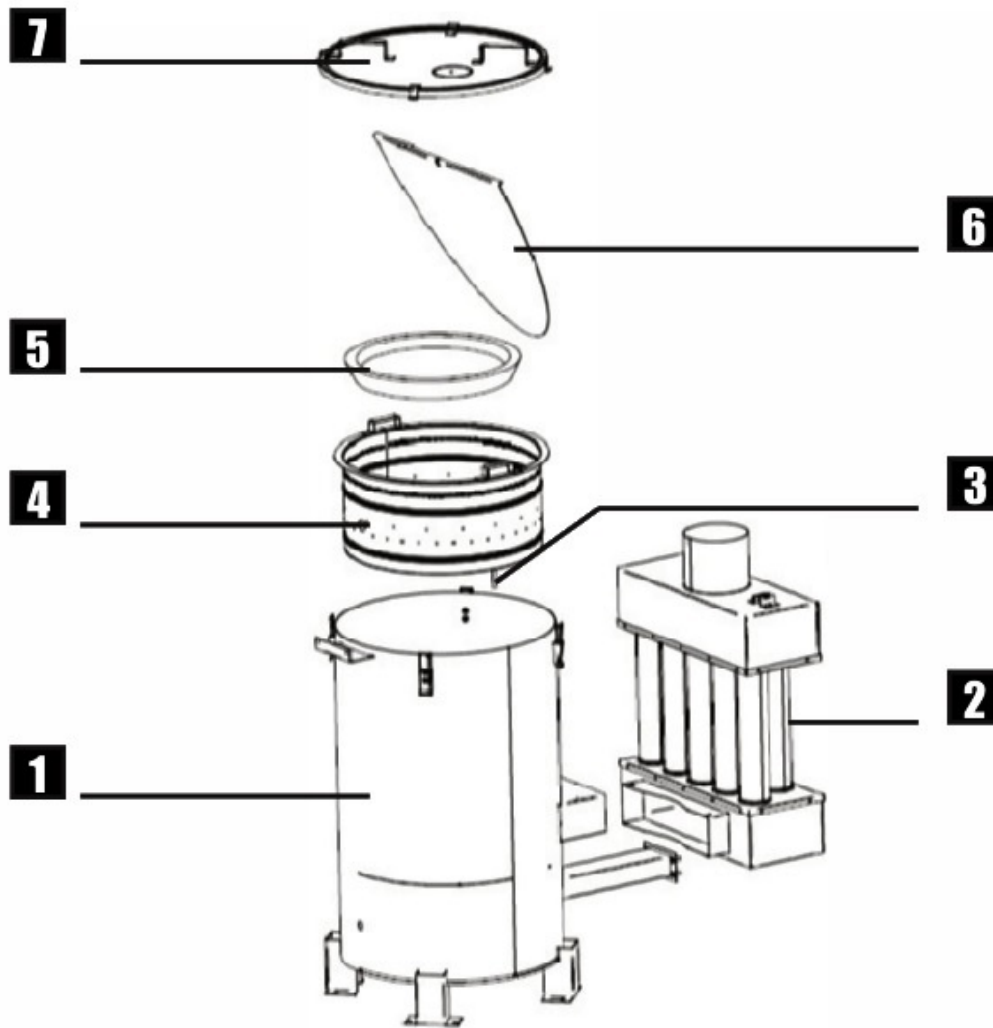
Deflektor w formie płyty stalowej (wzmocniony, model: 2026), stosowany w komorze spalania nagrzewnic powietrza XARAM Energy 30-52



SCHEMAT KOMORY SPALANIA PIECA GRZEWCZEGO XARAM ENERGY MODEL 30-52

6 - Deflektor płytowy komory spalania Xaram Energy jest częścią składową komory spalania.

Deflektor kierujemy "jajem" w dolną stronę. Ma się opierać o wylot spalin.



Elementy składowe komory spalania

1. Płaszcz komory spalania.
2. Wymiennik rurowy.
3. Rurka przelewowa - Umieszczony w dnie wkładu napowietrzającegookróciec, ma za zadanie odprowadzić nadmiar paliwa do naczynia zabezpieczenia przelewowego (patrz "pkt. 8D - awarie/błędy").
4. Wkład napowietrzający komory spalania - element odpowiedzialny za równomierne rozprzodzenie powietrza w komorze spalania.
5. Misa paleniska - żeliwna miska na której dochodzi do procesu odparowywania paliwa - Ważne jest, aby stosować się do odpowiedniej eksploatacji i konserwacji miski ("patrz pkt 9").
- 6. Deflektor płytowy - Część odpowiadająca za prawidłowe ukierunkowanie spalin.**
7. Pokrywa komory spalania z wbudowanym zabezpieczeniem, chroniącym przed skokami ciśnienia.

UWAGA:

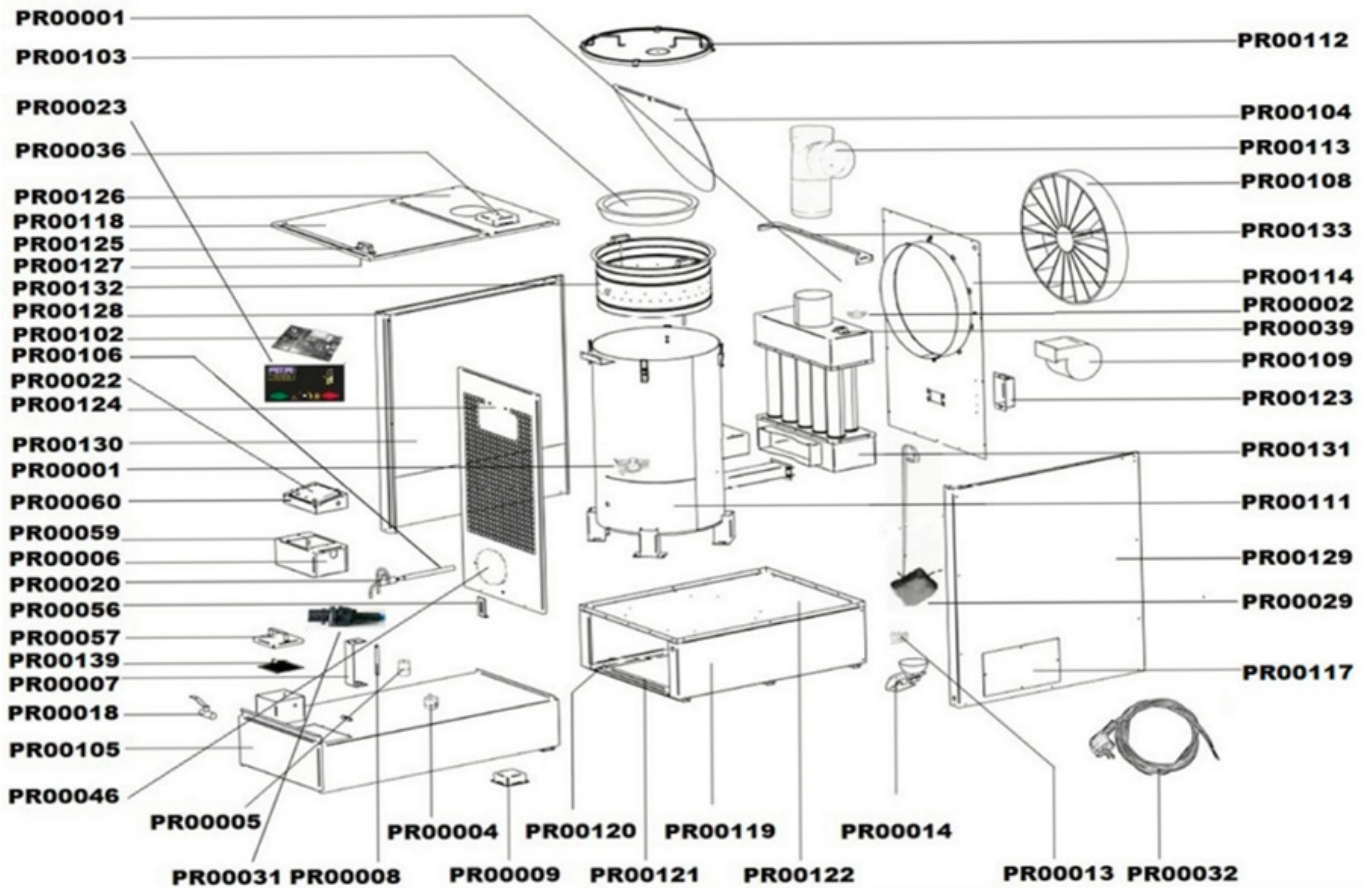
Deformacja deflektora płytowego przedstawiona na zdjęciach jest dopuszczalna i jest to normalne zjawisko. Już bardziej się nie zdeformuje. Nie ma to wpływu na jego działanie.





Piec grzewczy XARAM Energy wersja 30-52R

Wykaz części zamiennych z kodami pieca grzewczego XARAM Energy XE 30-52, 30-52R



PR00001 – TERMOSTAT STERUJĄCY (T40)
PR00002 – TERMOSTAT STB (T100)
PR00004 – POMPA PALIWA
PR00005 – SILNIK ELEKTRYCZNY POMPY PALIWA RH
PR00006 – PODSTAWA UKŁADU POMPOWEGO
PR00007 – WSPORNIK POMPY PALIWA
PR00008 – WAŁEK NAPĘDOWY POMPY PALIWA
PR00009 – FILTR POMPY PALIWA
PR00013 – MIKRO WYŁĄCZNIK PRZELEWU
PR00014 – ZABEZPIECZENIE PRZELEWOWE KOMPLET
PR00018 – ZAWÓR SPUSTOWY ZBIORNIKA PALIWA
PR00020 – TRÓJNIK PODAWCZY (TRÓJNIK + RURKA ZASILAJĄCA + RURKA PRZELEW)
PR00022 – PANEL STEROWNIKA
PR00023 – NAKLEJKA NA PANEL STEROWNIKA
PR00029 – ŁOPATKA DO CZYSZCZENIA KOMORY SPALANIA
PR00031 – GNIAZDO BEZPIECZNIKA
PR00032 – KABEL SIECIOWY Z WTYCZKĄ
PR00036 – MASKOWNICA TERMOSTATU STB
PR00038 – MOCOWANIE TERMOSTATU STERUJĄCEGO (T40)
PR00039 – MOCOWANIE TERMOSTATU STB
PR00040 – WAŻ GUMOWY DO PALIW I OLEJÓW
PR00046 – MASKOWNICA TERMOSTATU STERUJĄCEGO
PR00056 – OGRANICZNIK ZBIORNIKA PALIWA
PR00057 – POKRYWKA ZBIORNIKA PALIWA
PR00059 – OBUDOWA SILNIKA
PR00060 – OBUDOWA STEROWNIKA Z MIEJSCEM NA GNIAZDO BEZPIECZNIKA
PR00102 – PŁYTKA ELEKTRONICZNA STEROWNIKA XARAM Energy 30-52
PR00103 – MISA ŻELIWNIA PALENISKA
PR00104 – DEFLEKTOR PŁYTOWY KOMORY SPALANIA
PR00105 – ZBIORNIK PALIWA
PR00106 – RURKA ZASILAJĄCA ZE ŚRUBUNKIEM
PR00108 – WENTYLATOR GŁÓWNY (450B)
PR00109 – WENTYLATOR DOTLENIAJĄCY KOMORĘ SPALANIA (RMS120)
PR00111 – KOMORA SPALANIA
PR00112 – POKRYWA KOMORY SPALANIA
PR00113 – REGULATOR CIĄGU PROSTY
PR00114 – ŚCIANA TYLNA KOMORY SPALANIA
PR00117 – MASKOWNICA ZABEZPIECZENIA PRZELEWOWEGO
PR00118 – KLAPA
PR00119 – OBUDOWA ZBIORNIKA PALIWA
PR00120 – PROWADNICE ZBIORNIKA PALIWA
PR00121 – PROFIL OMEGA (PODSTAWA NAGRZEWNICY)
PR00122 – OSŁONA ZBIORNIKA PALIWA
PR00123 – PUSZKA ŚCIANY TYLNEJ
PR00124 – FRONT KRATOWNICA
PR00125 – UCHWYT KLAPY
PR00126 – POKRYWA WYMIENNIKA (OBUDOWA GÓRNA)
PR00127 – EKRAK KLAPY GÓRNEJ
PR00128 – BOK PEŁNY LEWY
PR00129 – BOK PRAWY PEŁNY
PR00130 – EKRAK OBUDOWY BOCZNEJ (STANDARD)
PR00131 – WYMIENNIK CIEPŁA
PR00132 – WKŁAD NAPOWIETRZAJĄCY KOMORY SPALANIA
PR00133 – BELKA SPINAJĄCA OBUDOWĘ

Masz pytania: - zadzwoń

+48 533 336 136

lub napisz e-mail:

biuro@marax.pl