

Link do produktu: <https://www.marax.pl/dysza-do-nagrzewnic-olejowych-z-zamknieta-komora-spalania-xaram-energy-tk-170id-moc-41kw-kod1060s-poz15-p-3739.html>

Dysza do nagrzewnic olejowych z zamkniętą komorą spalania XARAM Energy TK-170ID moc: 41kW, KOD:1060S, poz.15



Cena brutto	105,00 zł
Cena netto	85,37 zł
Dostępność	PRODUKT DOSTĘPNY
Czas wysyłki	48 godzin
Numer katalogowy	1060S
Kod producenta	1060S
Producent	XARAM Energy

Opis produktu

Dysza do nagrzewnic olejowych z zamkniętą komorą spalania XARAM Energy TK-170ID moc: 41kW, KOD:1060S, poz.15

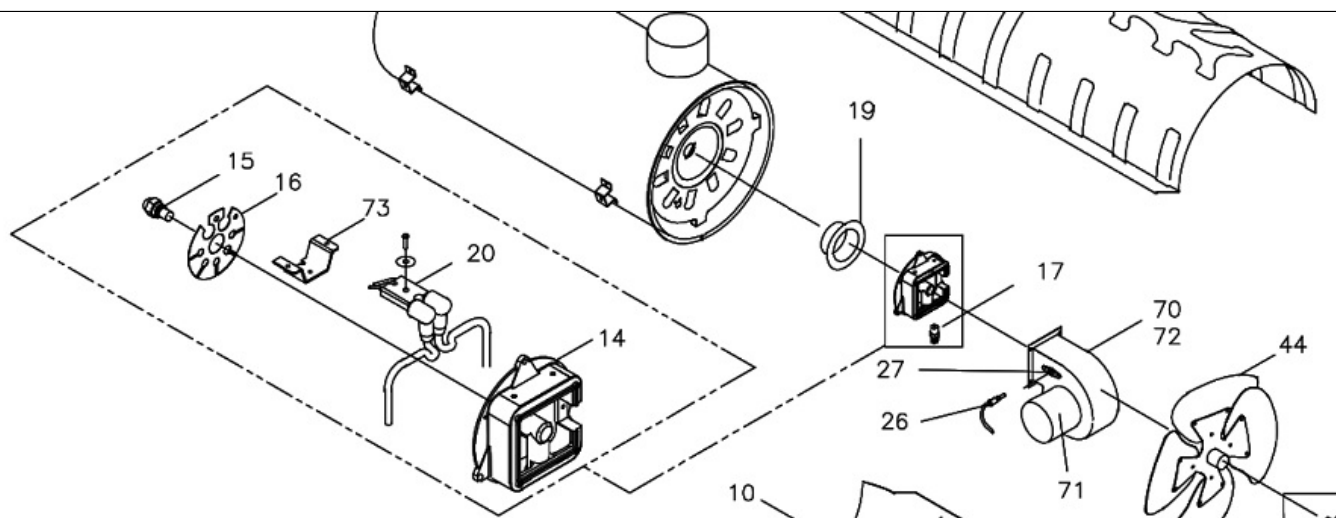


UWAGA: Zdjęcie poglądowe

Dysza do nagrzewnic olejowych z zamkniętą komorą spalania **XARAM Energy serii TK-ID**, pasuje do:

- **XARAM Energy: TK-170ID**

SCHEMAT I OPIS PALNIKA NAGRZEWNICY OLEJOWEJ XARAM Energy TK-170ID



13	Komora spalania	TK12-017-013
14	Głowica palnika	TK8-010-022
15	Dysza	1060S
16	Tarcza spiętrzająca	TK12-024-016
17	Złączka	R20-15084
18	Talerz izolatora	
19	Dyfuzor	TK8-010-075
20	Elektroda	TK8-000-023
21	Obudowa palnika	
22	Podkładka mocująca	
23	Wlot	
24	Silnik	
25	Wentylator	
26	Fotokomórka	TK8-010-015
27	Uchwyt fotokomórki	TK8-010-016

DMUCHAWA OLEJOWA Z ZAMKNIĘTĄ KOMORĄ SPALANIA TK-170ID



Pełna instrukcja wraz ze schematem i z numerem kodowym części zamiennej znajduje się na stronie www.xaram.pl w zakładce **WSPARCIE**, podstrona:

[INSTRUKCJE OBSŁUGI NAGRZEWNIC OLEJOWYCH, ELEKTRYCZNYCH I GAZOWYCH XARAM Energy, KERONA, FIRMAN, Tiger King](#)

Firma **MARAX Import-Export** posiada wszystkie części do urządzeń grzewczych **XARAM Energy seria TK, TK-ID, XDFT, P, XE**.

Części zamienne wysyłamy **paczkomatami w cenie 13 zł** lub **kurierem - przedpłata 22zł / pobranie 27 zł**, do wszystkich miast w Polsce: Kraków, Warszawa, Poznań, Gdańsk, Szczecin, Radom, Wrocław, Olsztyn, Opole, Olkusz, Białystok, Suwałki, Rzeszów, Lublin, Katowice, Koszalin, Płock, Płońsk, Kętrzyn, Gołdap, Nowy Sącz, Nowy Targ, Olecko, Giżycko, Węgorzewo, Zakopane, itp.

Czy wiesz, że:

Posiadamy wszystkie części do urządzeń **KERONA, XARAM Energy, FIRMAN, TIGER KING**.

W celu doboru właściwych części zamiennych prosimy o kontakt:

+48.605-316-665