

Link do produktu: <https://www.marax.pl/elektroda-zaplonowa-do-nagrzewnic-olejowych-kerona-special-edition-kfa-70-kerona-economic-ef-75-kerona-professional-p-2000-stanley-kod3651-0009-00-p-2893.html>

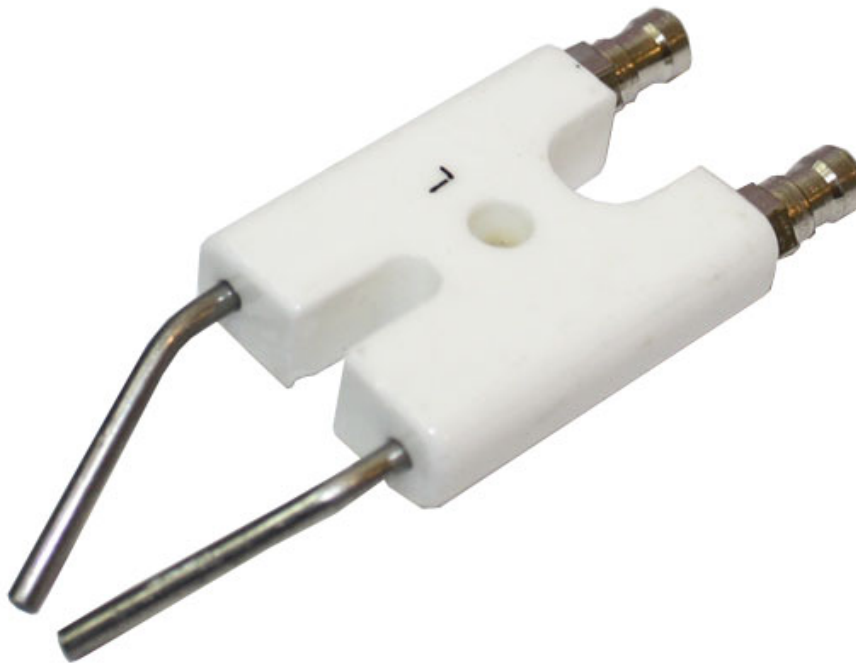


Elektroda zapłonowa do nagrzewnic olejowych KERONA Special Edition KFA-70, KERONA Economic EF-75, KERONA Professional P-2000, STANLEY KOD:3651-0009-00

Cena brutto	60,00 zł
Cena netto	48,78 zł
Dostępność	PRODUKT DOSTĘPNY
Czas wysyłki	48 godzin
Numer katalogowy	3651-0009-00
Kod producenta	3651-0009-00
Producent	KERONA

Opis produktu

Elektroda zapłonowa do nagrzewnic olejowych KERONA Special Edition KFA-70, KERONA Economic EF-75, KERONA Professional P-2000, STANLEY KOD: 3651-0009-00



Elektroda zapłonowa do nagrzewnic olejowych **KERONA o mocy 16,5kW** :

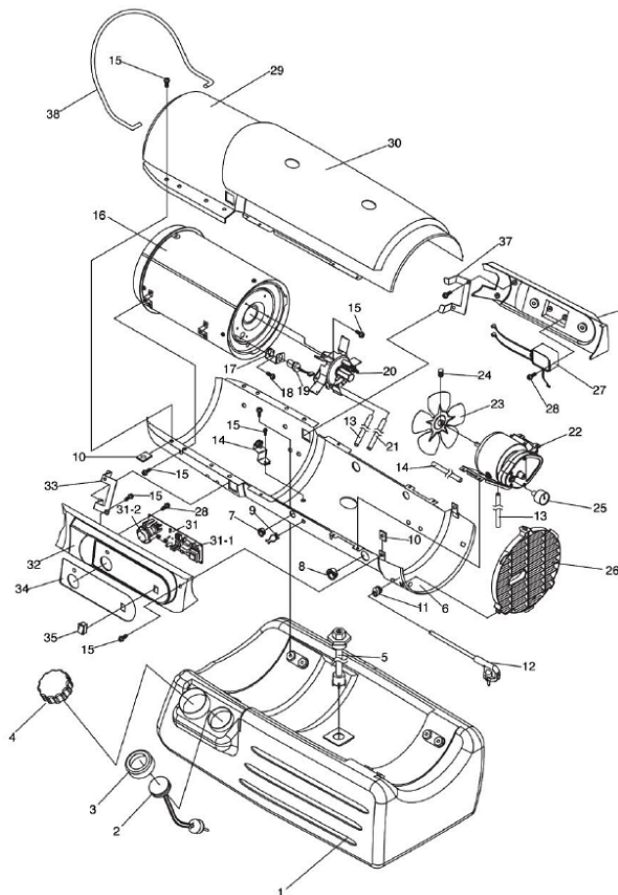
- **KERONA Special Edition:** [KFA-70TDGP](#),
- **KERONA Professional:** [P-2000E-T](#),
- **KERONA Economic:** **EF-75**,
- **STANLEY**

Pełna instrukcja wraz ze schematem i z numerem kodowym części zamiennej znajduje się na stronie www.xaram.pl w zakładce **WSPARCIE**, podstrona:

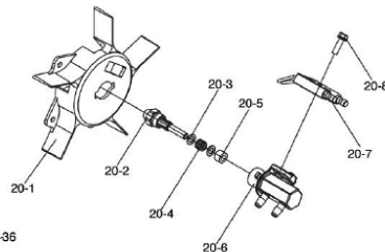
[INSTRUKCJE OBSŁUGI NAGRZEWNIC OLEJOWYCH, FLEKTRYCZNYCH I GAZOWYCH XARAM Energy, KERONA, FIRMAN, Tiger King](#)

SCHEMAT NAGRZEWNICY OLEJOWEJ KERONA Special Edition KFA-70TDGP

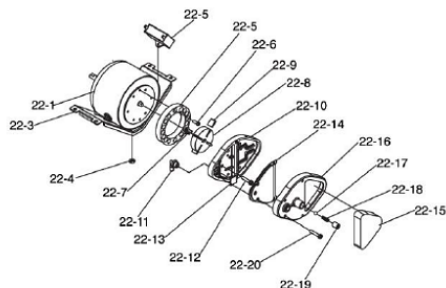
SCHEMAT NAGRZEWNICY KERONA SPECIAL EDITION KFA-70TDGP



SCHEMAT GŁOWICY PALNIKA



SCHEMAT SILNIKA I POMPY



KODY CZĘŚCI ZAMIENNYCH DO NAGRZEWNICY OLEJOWEJ KERONA Special Edition KFA-70TDGP

KODY CZĘŚCI ZAMIENNYCH DO NAGRZEWNIC OLEJOWYCH KERONA seria Special Edition					
NUMER	NAZWA CZĘŚCI ZAMIENNEJ - link (naciśnij!)	KOD	CENA BRUTTO	UWAGI - zapoznaj się z informacją	
1	Zbiornik paliwa	2151-0016-00			
2	Miernik paliwa	2156-0023-00			
3	Korek miernika	3231-0123-00			
4	Korek paliwa	3231-0122-00			
5	Mocowanie filtra paliwa	2155-0009-00			
6	Obudowa dolna	2151-0015-02			
7	Tuleja przepustowa(S)	3231-0120-00			
8	Tuleja przepustowa(L)	3231-0121-00			
9	Zacisk	3713-0022-00			
10	Nakrętka	3131-0182-00			
11	Tuleja przewodu	3712-0013-00			
12	Przewód zasilający	3980-0205-00			
13	Przewód powietrza	3341-0018-00			
14	Kontrolka temperatury	2153-0028-00			
15	Śruba z kołnierzem	4319-0015-00			
16	Komora spalania	2152-0146-00			
17	Uchwyt fotokomórki	3131-0159-00			
18	Śruba-BH	4311-0068-00			
19	Fotokomórka	2153-0002-00			
20	Głowica palnika kpl.	2152-0121-00			

NUMER	NAZWA ZAMIENNEJ (naciśnij!)	CZĘŚCI - link	KOD	CENA BRUTTO	UWAGI - zapoznaj się z informacją
20-1	Głowica palnika		3531-0026-00		
20-2	Dysza		2152-0011-00		
20-3	Podkładka		4343-0016-00		
20-4	Sprężynka		3431-0010-00		
20-5	Rękaw dyszy		3311-0002-00		
20-6	Adapter dyszy		3231-0179-00		
20-7	Elektroda		3651-0009-00		
20-8	Sworzeń z kołnierzem		4329-0079-00		
21	Przewód paliwa		3341-0016-00		
22	Silnik i pompa		2154-0083-00		
22-1	Silnik		3970-0216-00		
22-2	Kondensator		3820-0261-00		
22-3	Rama silnika		3121-0481-00		
22-4	Nakrętka		4331-0022-00		
22-5	Korpus pompy		3541-0022-00		
22-6	Sworzeń specjalny BH		4321-0198-00		
22-7	Wkładka wirnika, sprzęgło		3231-0052-00	8	
22-8	Wirnik		3451-0008-00		Dokup 4 łopatki 22-9, pomyśl o sprzęgle 22-7
22-9	Łopátka		3451-0009-00		Do wirnika 22-8 idą 4 łopatki
22-10	Końcowa osłona pompy		3531-0027-00		
22-11	Kolanko		3231-0181-00		
22-12	Sworzeń z kołnierzem		4329-0016-00		
22-13	Gąbka filtra		3631-0005-00		
22-14	Filtr wyjściowy		2155-0004-00		
22-15	Filtr wejściowy		3631-0007-00		
22-16	Końcowa osłona filtra		3221-0029-00		
22-17	Gałka		3541-0023-00		
22-18	Sprężyna		3431-0016-00		
22-19	Śruba regulacyjna		3231-0053-00		
22-20	Sworzeń z kołnierzem		4329-0016-00		
23	Wentylator		2154-0009-00		
34	Zestaw śrub		4323-0004-00		
25	Ciśnieniomierz, manometr		3740-0049-00		
26	Ośłona wentylatora		3221-0035-00		
27	Cewka wysokiego napięcia		39E0-0028-00		
28	Śruba-TH2S		4312-0044-00		
29	Obudowa górna		2151-0018-02		
30	Ośłona obudowy		3211-0019-00		
31	Płyta sterująca		215A-0049-00		
31-1	Bezpiecznik		3920-0010-00		
31-2	Pokrętło termostatu		3231-0146-00		
32	Ośłona boczna (P)		3211-0021-00		
33	Uchwyt osłony (P)		3131-0348-00		
34	Tabliczka znamionowa		3221-0058-09		
35	Włącznik		39A0-0153-00		
36	Ośłona boczna (L)		3211-0023-00		
37	Uchwyt osłony (L)		3211-0023-00		
38	Ośłona przednia		3561-0066-00		

Firma **MARAX Import-Export** w swojej ofercie posiada wszystkie części zamienne do **nagrzewnic KERONA, XARAM Energy, TIGER KING, FIRMAN**.

Części zamienne wysyłamy **paczkomatami w cenie 13 zł** lub **kurierem - przedpłata 22zł / pobranie 27 zł**, do wszystkich miast w Polsce: Kraków, Warszawa, Poznań, Gdańsk, Szczecin, Radom, Wrocław, Olsztyn, Opole, Olkusz, Białystok, Suwałki, Rzeszów, Lublin, Katowice, Koszalin, Płock, Płońsk, Kętrzyn, Gołdap, Nowy Sącz, Nowy Targ, Olecko, Giżycko, Węgorzewo, Zakopane, itp.

Czy wiesz, że:

Posiadamy wszystkie części do urządzeń **KERONA, XARAM Energy, FIRMAN, TIGER KING**.

W celu doboru właściwych części zamiennych prosimy o kontakt:

+48.605-316-665

Możesz u nas zamówić wiele części zamiennych do nagrzewnic - dmuchaw olejowych, nagrzewnic gazowych, nagrzewnic elektrycznych marek: **KERONA, XARAM ENERGY, MASTER, REMINGTON, DESA, VANGUARD, HITON, MTM, MUNTERS SIAL, KONGSKILDE, THERMOBILE, RIELLO, GIERSCHE, ELCO, CLEAN BURN, ARAJ, EKOPIEC, ANDREWS SYKES, STEEL, INELCO, BM2, MAC-17, BIEMMEDUE, ARCOTHERM.**



XARAM
ENERGY

KERONA

FIRMAN

Tiger King

JESTEŚ SERWISANTEM?

UMIESZ NAPRAWIAĆ NAGRZEWNICE?

JEŚLI TAK TO ZOSTAŃ NASZYM AUTORYZOWANYM SERWISEM.

Napisz e-mail, przedstaw swoją firmę i określ teren działania: serwis@marax.pl