

Link do produktu: <https://www.marax.pl/elektroda-zaplonowa-do-nagrzewnic-olejowych-xaram-energy-tiger-king-tk-80id-zf-80id-kod-r20-15026-p-3784.html>

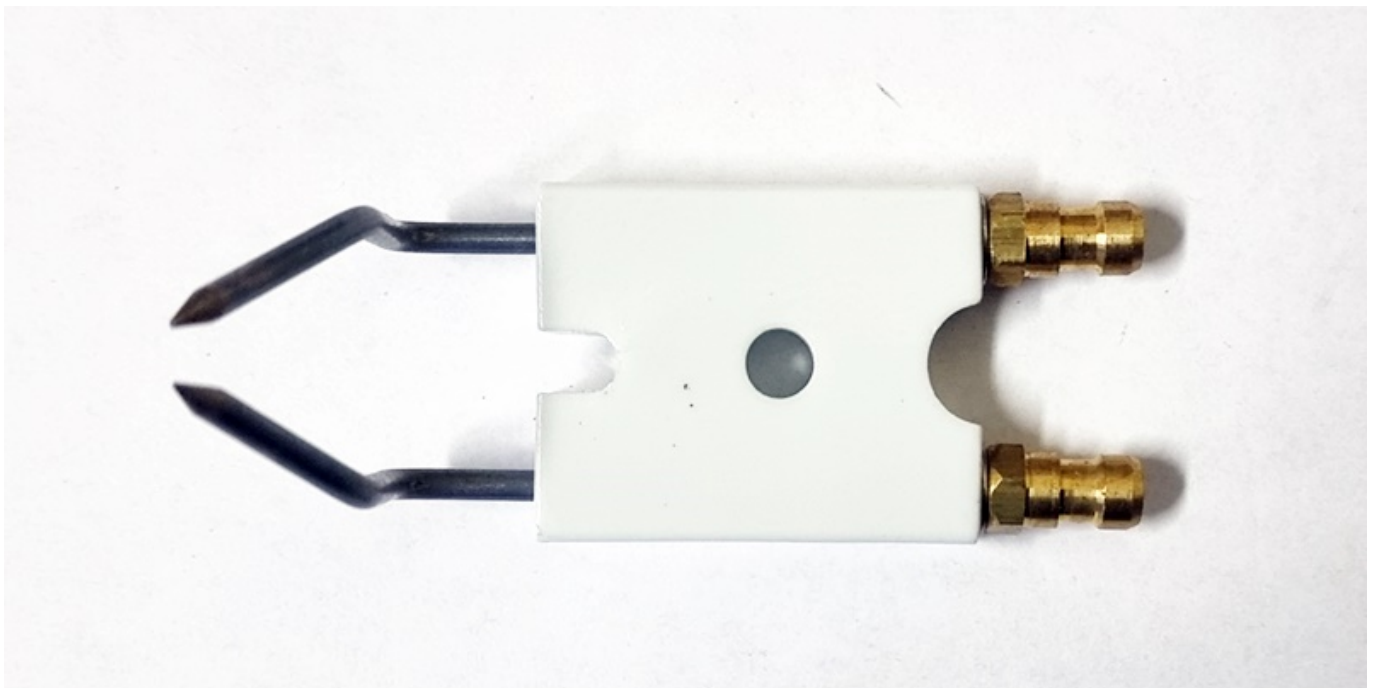
Elektroda zapłonowa do nagrzewnic olejowych XARAM Energy, Tiger King TK-80ID, ZF-80ID, KOD: R20-15026



Cena brutto	70,00 zł
Cena netto	56,91 zł
Dostępność	PRODUKT DOSTĘPNY
Czas wysyłki	48 godzin
Kod producenta	R20-15026
Producent	XARAM Energy

Opis produktu

Elektroda zapłonowa do nagrzewnic olejowych XARAM Energy, Tiger King TK-80ID, ZF-80ID, KOD: R20-15026

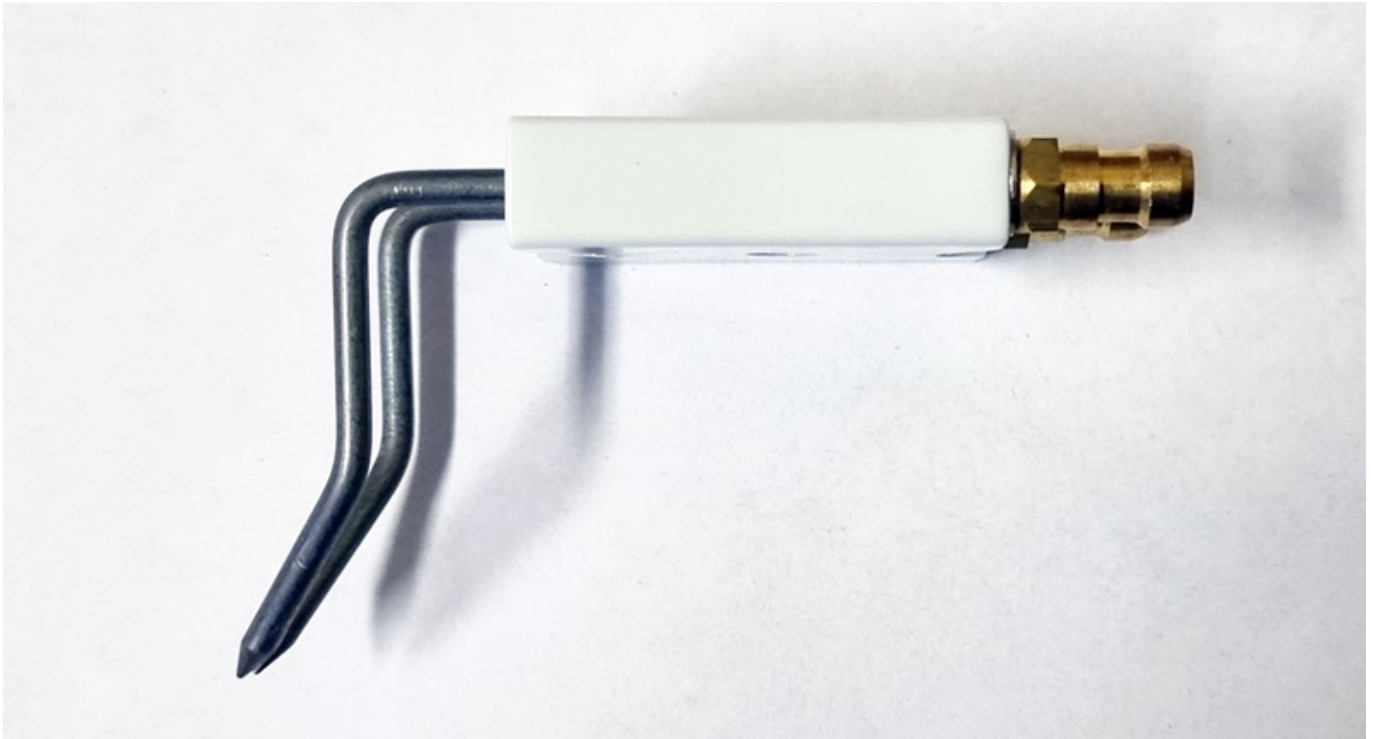


Oryginalna elektroda zapłonowa (spark plug , iskrownik, zapalacz) do nagrzewnic olejowych **XARAM Energy** oraz **TIGER KING** modele **TK-80ID**, oraz **ZF-80ID**.

KOD PRODUKTU: R20-15026

OPIS ELEKTRODY ZAPŁONOWEJ R20-15026

Bardzo wytrzymała elektroda zapłonowa **R20-15026** wykonana ze specjalnego spieku ceramicznego odpornego na wysokie temperatury i wstrząsy.



WYMIARY ELEKTRODY ZAPŁONOWEJ R20-15026

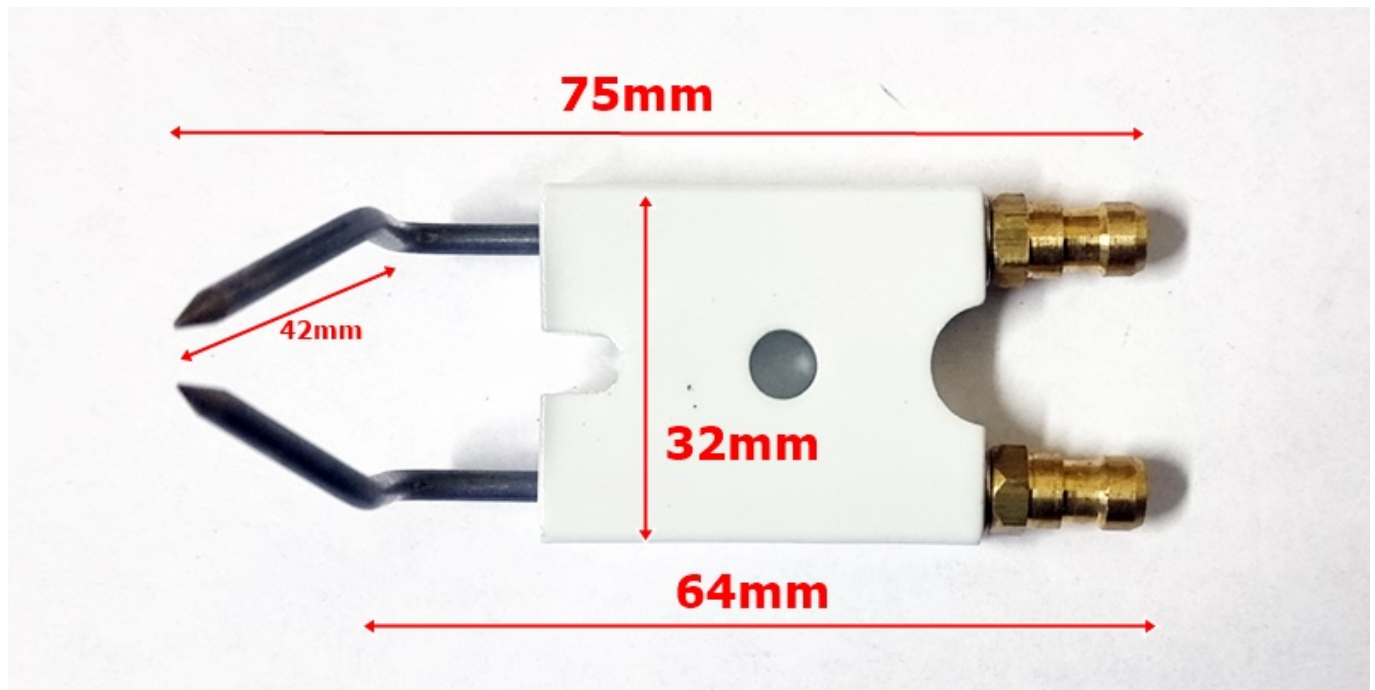
WYMIARY:

Długość całkowita: 75mm

Długość do zagięcia elektrod: 64mm

Szerokość ceramiki: 32mm

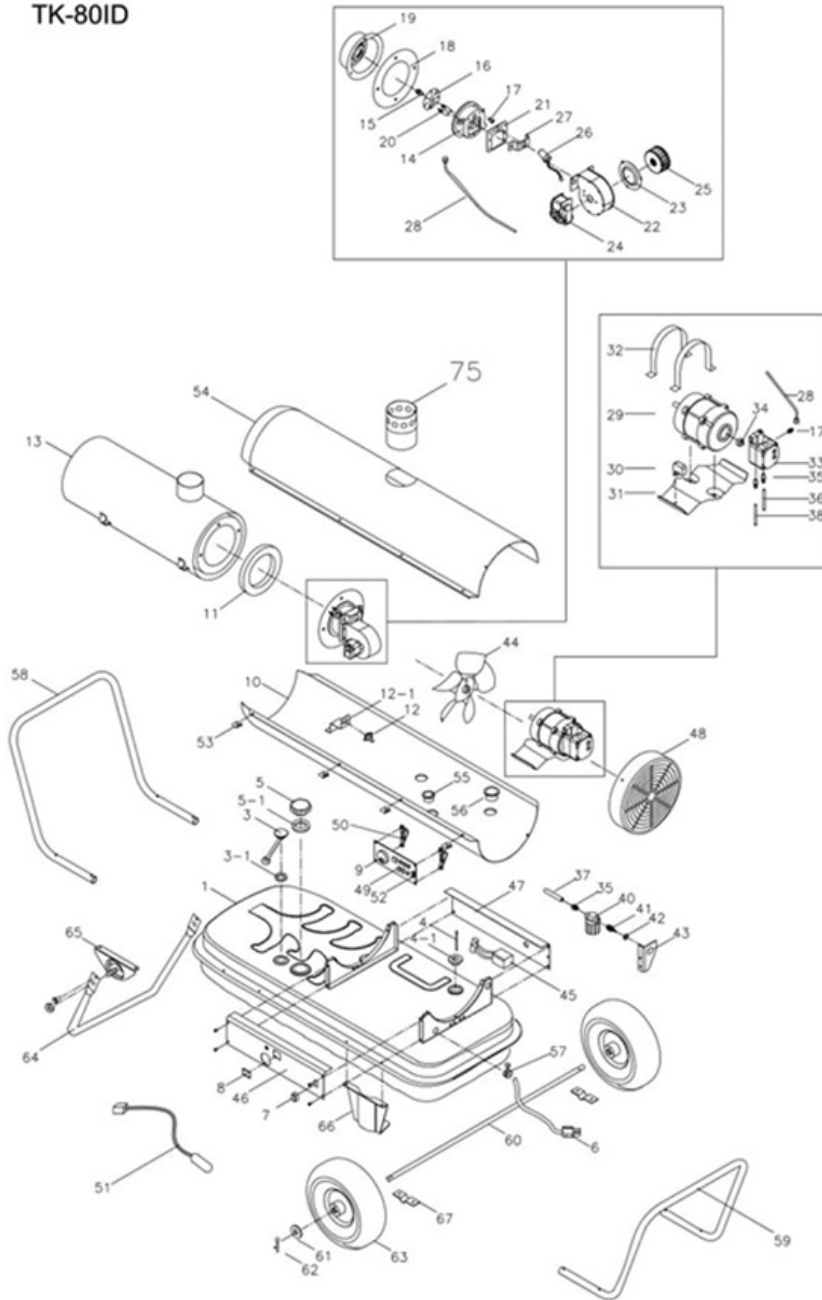
Długość części pionowej (wąsów): 42mm



Elektroda zapłonowa KOD: **R20-15026** nr **20** na schemacie jest stosowana w nagrzewnicach olejowych **XARAM Energy** oraz **TIGER KING** typ **TK-80ID, ZF-80ID**



SCHEMAT NAGRZEWNICY OLEJOWEJ Z ZAMKNIĘTĄ KOMORĄ SPALANIA XARAM Energy, TIGER KING model TK-80ID, XF-80ID:

TK-80ID


Nr	Nazwa części	Nr części
1	Zbiornik paliwa	TK12-008-001
2		
3	Miernik paliwa	TK8-003-003
3-1	Uszczelka miernika	TK8-003-003-1
4	Rurka paliwa	TK12-008-004
4-1	Uszczelka rurki	TK12-008-004-1
5	Korek zbiornika	TK8-000-005
5-1	Uszczelka korka	TK8-000-005-1
6	Przewód zasilający	TK8-002-006
7	Włącznik	TK8-000-007
8	Szybka wyświetlacza	TK8-000-008
9	Pokrętło termostatu	TK8-000-009
10	Obudowa dolna	TK12-008-010
11	Uszczelka	TK12-008-011
12	Termostat limitu temp.	TK8-010-012
12-1	Uchwyt termostatu	TK8-010-012-1
13	Komora spalania	TK12-008-013
14	Głowica palnika	R20-15046
15	Dysza	0460S
16	Tarcza spiętrzająca	R20-1539
17	Złączka	R20-15084
18	Talerz izolatora	TK12-008-018
19	Dyfuzor	TK12-008-019
20	Elektroda	R20-15026
21	Podkładka mocująca	TK12-008-021
22	Obudowa palnika	R20-15043
23	Wlot	R20-15042
24	Silnik	TK12-008-024
25	Wentylator	R20-15030
26	Fotokomórka	TK12-008-026
27	Uchwyt fotokomórki	R20-15047
28	Rurka pompy	TK12-008-028
29	Silnik	TK12-008-029
30	Kondensator	TK12-008-030
31	Uchwyt silnika	TK12-008-031
32	Taśma silnika	TK12-008-032
33	Pompa	TK12-008-033
34	Pierścien sprzęgła	TK12-008-034
35	Złączka	PT1/4, 5.5
36	Przewód paliwa A	TK12-008-036
37	Przewód paliwa B	TK12-008-037
38	Przewód zwrotny	TK12-008-038
39	Rurka zwrotna	
40	Filtr paliwa	TK12-008-040
41	Złączka	PT 1/4, M12
42	Nakrętka	M12
43	Uchwyt filtra paliwa	TK12-008-043
44	Wentylator palnika	TK8-007-040
45	Transformator	TK8-010-041
46	Oslona boczna - prawa	TK12-008-046
47	Oslona boczna - lewa	TK12-008-043
48	Oslona wentylatora (stal)	TK12-008-048
49	Płytk sterująca	TK12-008-049
50	Uchwyt płytki sterującej	TK8-002-045-1
51	Termistor	TK8-002-045-2
52	Bezpiecznik	TK8-000-046
53	Zapinka	TK8-000-047
54	Obudowa górna	TK12-008-054
55	Tuleja przepustowa mała	TK8-000-050
56	Tuleja przepustowa duża	TK8-000-050-1
57	Tuleja przewodu zasilania	TK8-002-053
58	Uchwyt przedni	TK8-005-056
59	Uchwyt tylny	TK8-005-057
60	Oś	TK8-005-059
61	Podkładka	TK8-005-059-1
62	Zawlecza	TK8-005-059-2
63	Koło	TK8-000-060
64	Rura regulacyjna	TK8-005-063
65	Uchwyt rury regulacyjnej	TK8-000-064
66	Uchwyt osi kół górny	TK8-000-065
67	Uchwyt osi kół dolny	TK8-000-066
68		
69		
70		
71		
72		
73		
74		
75	Komin	TK12-008-079

SCHEMAT, KODY I CENY WSZYSTKICH CZĘŚCI ZAMIENNYCH DO NAGRZEWNIC OLEJOWYCH **XARAM Energy**, **TIGER KING** znajdziesz tutaj:

Pełne instrukcje wraz ze schematami i z numerami kodowymi części zamiennych znajduje się na stronie www.xaram.pl w zakładce **WSPARCIE**, podstrona:

[INSTRUKCJE OBSŁUGI NAGRZEWNIC OLEJOWYCH, ELEKTRYCZNYCH I GAZOWYCH XARAM Energy, KERONA, FIRMAN, Tiger King](#)

Czy wiesz, że:

Posiadamy wszystkie części zamienne do nagrzewnic olejowych, elektrycznych i gazowych **KERONA, XARAM Energy, FIRMAN, TIGER KING, MTM.**

Części zamienne wysyłamy **paczkomatami w cenie 15/17/20 zł brutto** lub **kurierem - przedpłata 25zł brutto/pobranie 32 zł brutto**, do wszystkich miast i rejonów w Polsce: Kraków, Warszawa, Poznań, Gdańsk, Szczecin, Radom, Wrocław, Częstochowa, Łódź, Tarnów, Olsztyn, Opole, Olkusz, Białystok, Suwałki, Rzeszów, Lublin, Katowice, Koszalin, Płock, Płońsk, Kętrzyn, Gołdap, Nowy Sącz, Nowy Targ, Olecko, Giżycko, Węgorzewo, Zakopane, Mazury, Warmia, Podlasie itp.

W celu doboru właściwych części zamiennych prosimy o kontakt:

+48.605-316-665