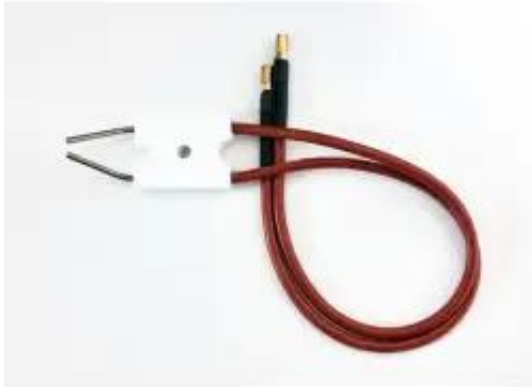


Link do produktu: <https://www.marax.pl/elektroda-zaplowna-do-nagrzewnic-olejowych-xaram-energy-xdft-20305060-exclusive-poz16-kodxdft-20305060-16-p-4002.html>

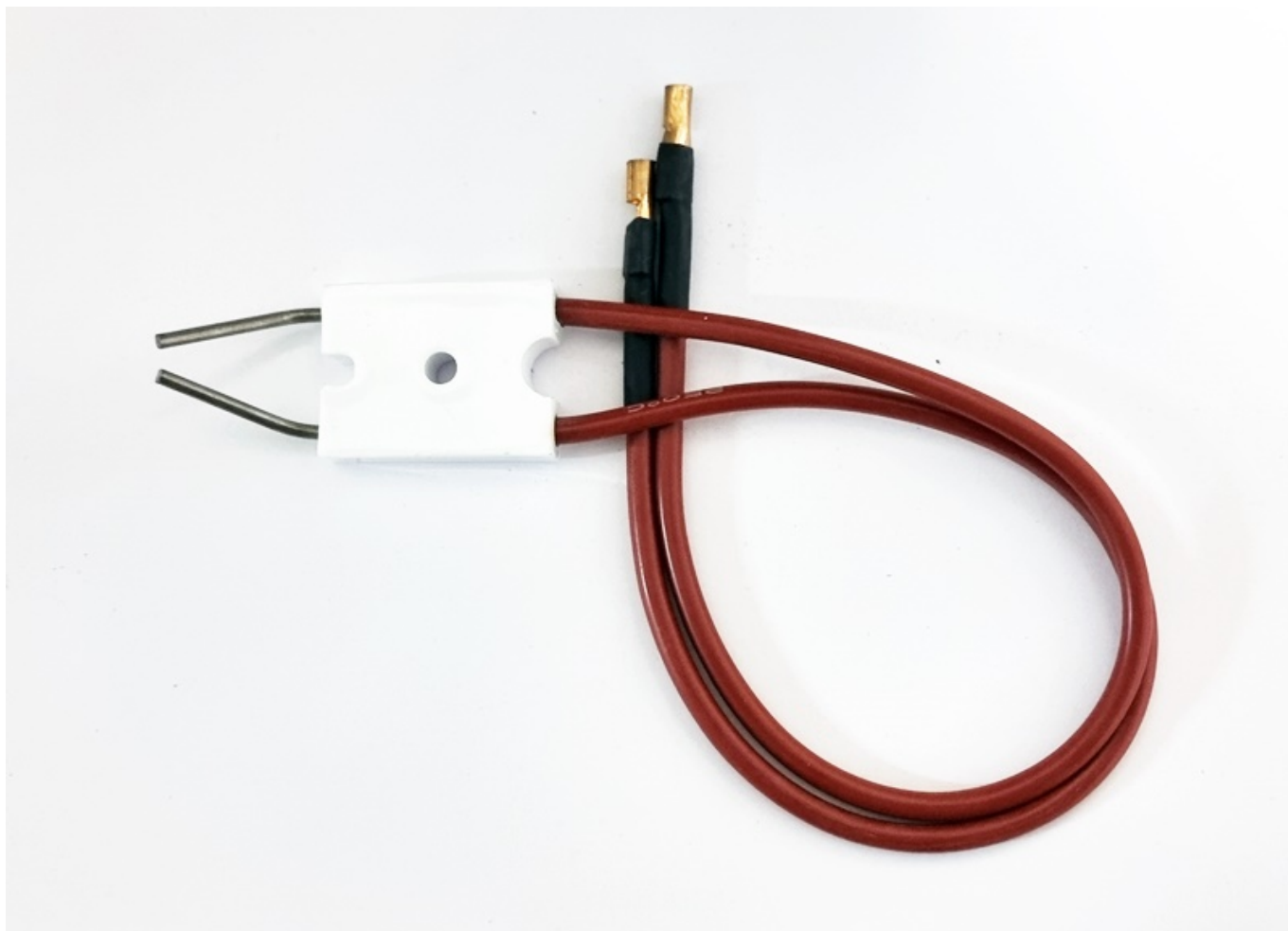


## Elektroda zapłonowa do nagrzewnic olejowych XARAM Energy XDFT-20/30/50/60 Exclusive, poz.16, KOD:XDFT-20305060-16

Cena brutto	<b>70,00 zł</b>
Cena netto	<b>56,91 zł</b>
Dostępność	<b>PRODUKT DOSTĘPNY</b>
Czas wysyłki	<b>48 godzin</b>
Numer katalogowy	<b>XDFT-20305060-16</b>
Kod producenta	<b>16</b>
Producent	<b>XARAM Energy</b>

### Opis produktu

Fotokomórka do nagrzewnic olejowych XARAM Energy XDFT-20/30/50/60 Exclusive, poz.16, KOD: XDFT-20305060-16



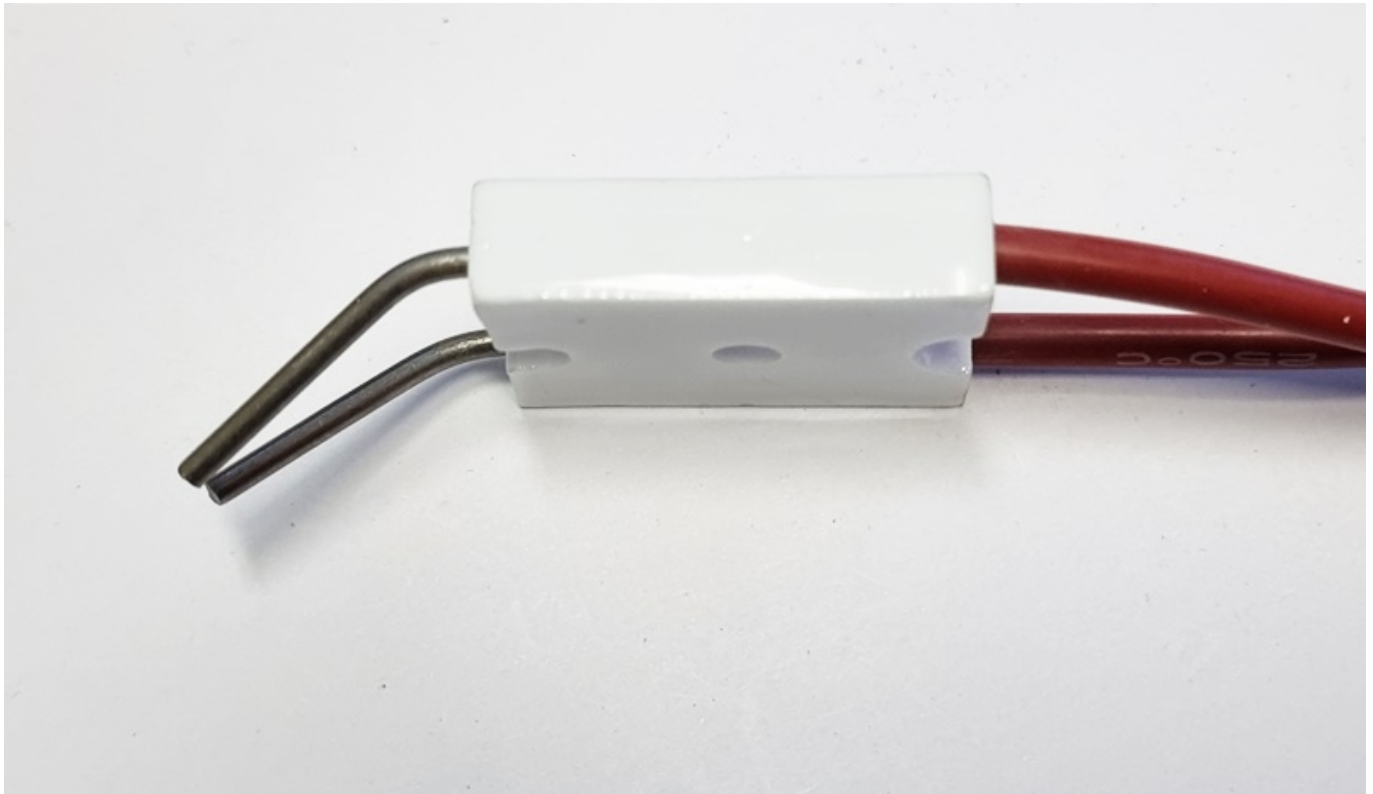
Oryginalna elektroda zapłonowa (spark plug , ignitor, iskrownik, zapalacz) do nagrzewnic olejowych **XARAM Energy** seria **Exclusive** modele **XDFT-20, XDFT-30, XDFT-50, XDFT-60.**

KOD PRODUKTU: **XDFT-2030-16**

### **OPIS ELEKTRODY ZAPŁONOWEJ XDFT-20305060-16 do modeli XDFT seria Exclusive**

Bardzo wytrzymała elektroda zapłonowa **XDFT-20305060-16** wykonana ze specjalnego spieku ceramicznego odpornego na wysokie temperatury i wstrząsy. Do elektrody zapłonowej mamy przytwierdzone kable zapłonowe.

Elektroda zapłonowa **XARAM Energy KOD: XDFT-20305060-16** również może być świetnym zamiennikiem dla elektrod zapłonowych z tanich nagrzewnic olejowych, gdzie elektrody są słabej jakości i szybko następuje ich uszkodzenie.



**Parametry techniczne elektrody zapłonowej do nagrzewnicy olejowej XARAM Energy XDFT-20, XDFT-30, XDFT-50, XDFT-60 seria Exclusive.**

---

**PRODUCENT:** XARAM Energy

**NAZWA:** ELEKTRODA ZAPŁONOWA

**DŁUGOŚĆ PRZEWODÓW ZAPŁONOWYCH:** 32 cm

**PRODUKCJA:** Chiny

**ZASTOSOWANIE:** modele XDFT20, XDFT-30, XDFT-50, XDFT-60

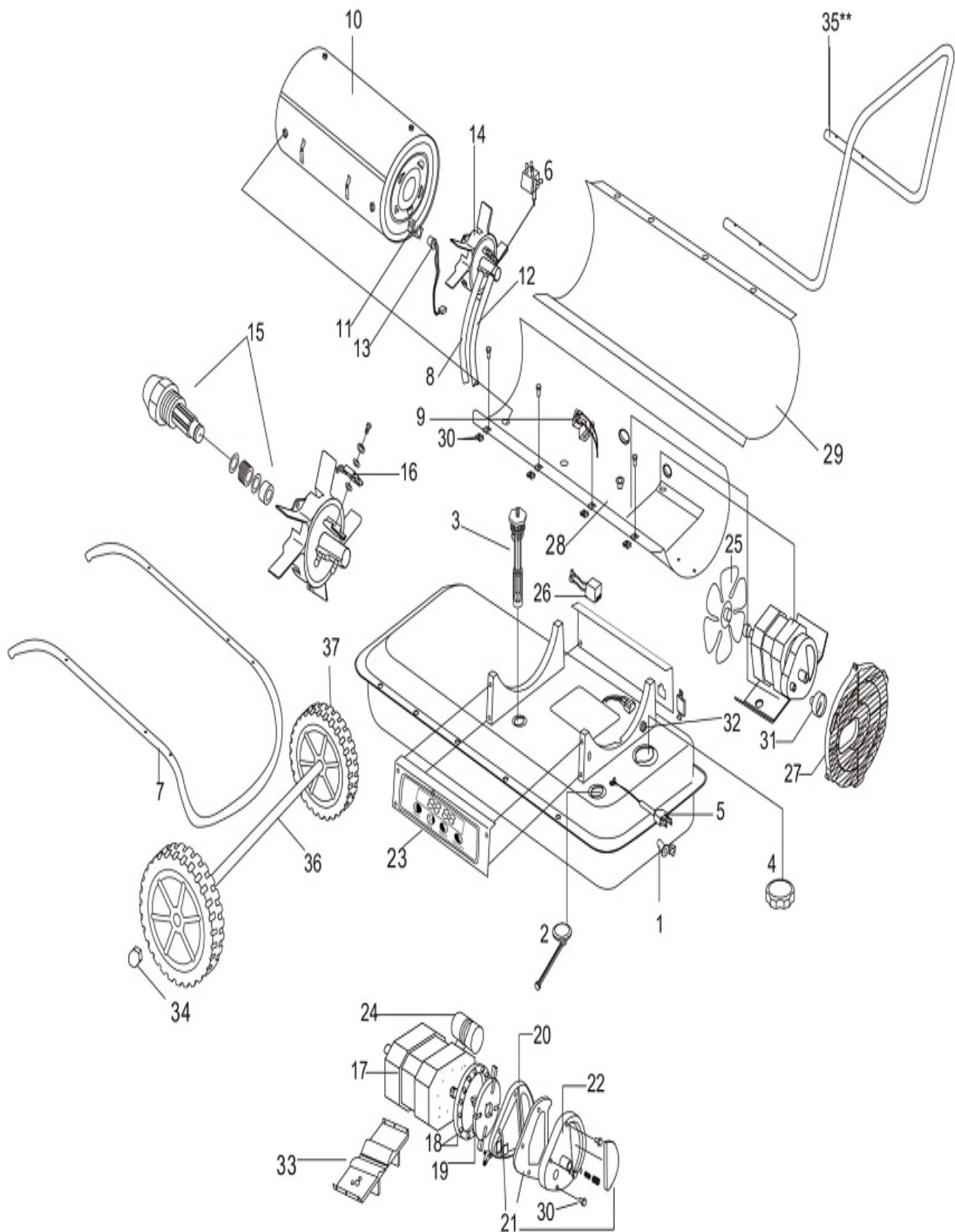
**UWAGI:**

Produkt nowy, oryginalny **XARAM Energy**



**SCHEMAT NAGRZEWNICY OLEJOWEJ Z OTWARTĄ KOMORĄ SPALANIA XARAM Energy model XDFT-20, XDFT-30, XDFT-50, XDFT-60 seria Exclusive**

POZYCJE NA SCHEMACIE JAKO KODY CZĘŚCI ZAMIENNYCH - **elektroda zapłonowa, poz. 16.**



**Zamawiając część zamienną podaj:** numer części ze schematu oraz model nagrzewnicy **XDFT-20, XDFT-30, XDFT-50, XDFT-60 Exclusive** czyli:

***XDFT-20 Exclusive - elektroda zapłonowa - poz.16***  
***XDFT-30 Exclusive - elektroda zapłonowa - poz.16***  
***XDFT-50 Exclusive - elektroda zapłonowa - poz.16***  
***XDFT-60 Exclusive - elektroda zapłonowa - poz.16***

Taki sposób zamówienia ustrzeże nas przed błędami i pozwoli państwu szybko naprawić urządzenie po otrzymaniu właściwej części zamiennej.

Pełne instrukcje wraz ze schematami i z numerami kodowymi części zamiennych znajduje się na stronie [www.xaram.pl](http://www.xaram.pl) w zakładce **WSPARCIE**, podstrona:

<https://xaram.pl/instrukcje-obsługi/>

### **Czy wiesz, że:**

Posiadamy wszystkie części zamienne do nagrzewnic olejowych, elektrycznych i gazowych **KERONA, XARAM Energy, FIRMAN, TIGER KING, EKOPIEC, MTM, Ulrich.**

Części zamienne wysyłamy **paczkomatami w cenie 15/17/20 zł brutto** lub **kurierem - przedpłata 25zł brutto/ pobranie 32 zł brutto**, do wszystkich miast i rejonów w Polsce: Kraków, Warszawa, Poznań, Gdańsk, Szczecin, Radom, Wrocław, Legnica, Częstochowa, Łódź, Tarnów, Olsztyn, Opole, Olkusz, Białystok, Suwałki, Rzeszów, Lublin, Katowice, Koszalin, Płock, Płońsk, Kętrzyn, Gołdap, Nowy Sącz, Nowy Targ, Olecko, Giżycko, Węgorzewo, Zakopane, Zielona Góra, Mazury, Warmia, Podlasie itp.

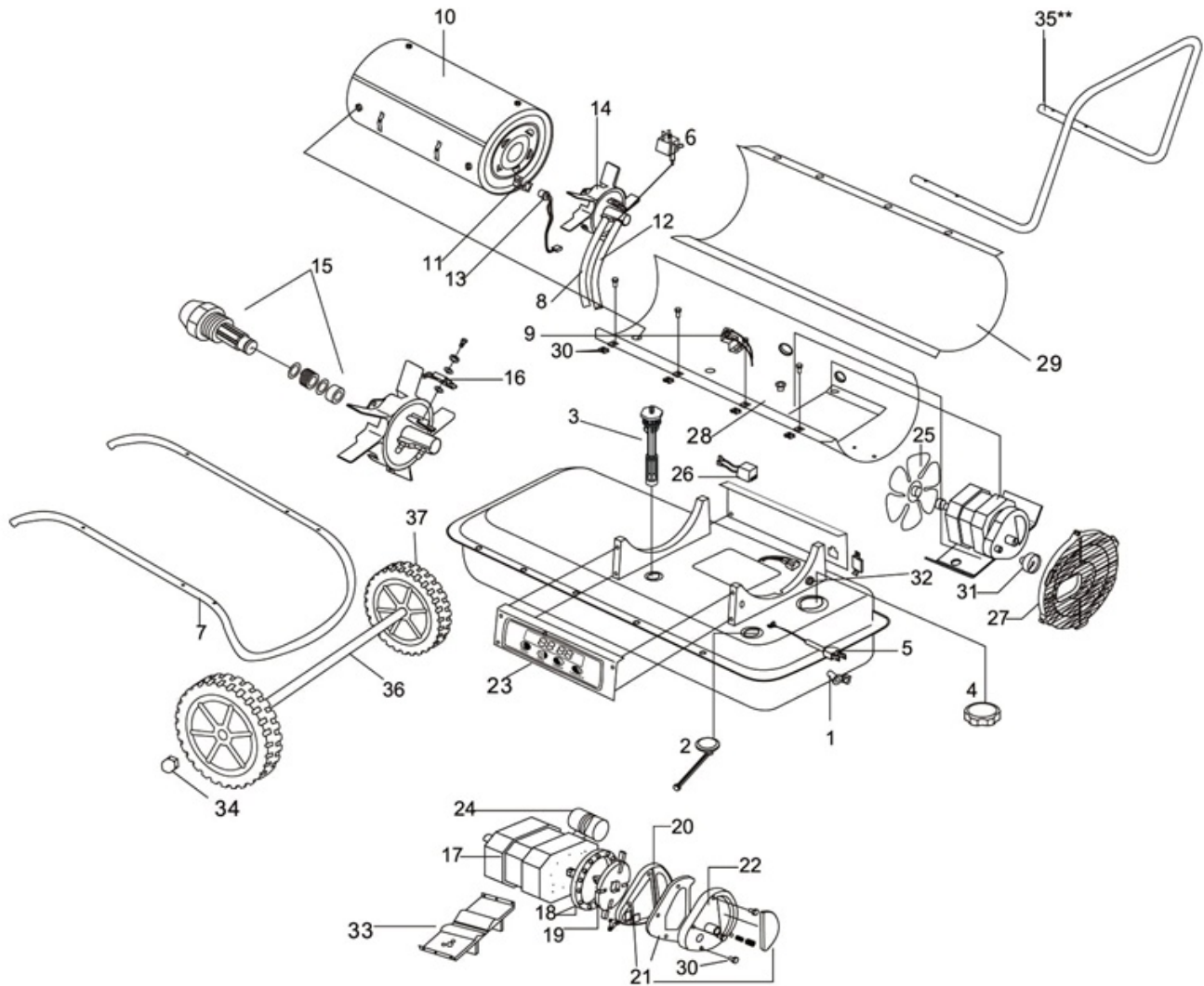
W celu doboru właściwych części zamiennych prosimy o kontakt:

**+48.605-316-665**

SCHEMAT I KODY XDFT 20-30-50-60kW

SCHEMAT NAGRZEWNICY OLEJOWEJ XARAM Energy seria XDFT  
modele 20-30-50-60kW

## Schemat nagrzewnicy olejowej XARAM Energy seria XDFT Exclusive modele: 20kW, 30kW, 50kW, 60kW



## Spis części / Parts List

<b>1</b>	<b>Śruba spustowa /</b> Drain screw	<b>20</b>	<b>Pokrywa pompy /</b> Pump cover
<b>2</b>	<b>Wskaźnik poziomu paliwa /</b> Fuel gauge	<b>21</b>	<b>Filtr /</b> Filter
<b>3</b>	<b>Filtr paliwa /</b> Fuel filter	<b>22</b>	<b>Końcowa pokrywa filtra /</b> End filter cover
<b>4</b>	<b>Korek wlewu paliwa /</b> Fuel cap	<b>23</b>	<b>Dotykowy panel sterowania /</b> Touch control panel
<b>5</b>	<b>Kabel zasilający /</b> Power cord	<b>24</b>	<b>Kondensator /</b> Capacitor
<b>6</b>	<b>Zawór elektromagnetyczny /</b> Magnetic valve	<b>25</b>	<b>Wentylator /</b> Fanblade
<b>7</b>	<b>Rama nośna koła /</b> Wheel support frame	<b>26</b>	<b>Transformator /</b> High voltage pack
<b>8</b>	<b>Wężyk powietrza /</b> Air line	<b>27</b>	<b>Ośłona wentylatora /</b> Fan guard
<b>9</b>	<b>Termostat /</b> Thermostat limit control	<b>28</b>	<b>Obudowa dolna /</b> Lower shell
<b>10</b>	<b>Komora spalania /</b> Cumbustion chamber	<b>29</b>	<b>Obudowa górna /</b> Upper shell
<b>11</b>	<b>Wspornik fotokomórki /</b> Photocell bracket	<b>30</b>	<b>Spinacz nakrętka /</b> Clip nut
<b>12</b>	<b>Przewód paliwowy /</b> Fuel line	<b>31</b>	<b>Manometr /</b> Pressure gauge
<b>13</b>	<b>Fotokomórka /</b> Photocell	<b>32</b>	<b>Czujnik temperatury /</b> Temperature sensor
<b>14</b>	<b>Głowica palnika /</b> Burner head	<b>33</b>	<b>Podstawa silnika /</b> Motor mounting bracket
<b>15</b>	<b>Dysza /</b> Nozzle	<b>34</b>	<b>Nakrętka koła /</b> Wheel nut
<b>16</b>	<b>Elektroda zapłonowa /</b> Ignitor	<b>35</b>	<b>Tylny uchwyt /</b> Rear handle
<b>17</b>	<b>Silnik /</b> Motor	<b>36</b>	<b>Oś koła /</b> Wheel axle
<b>18</b>	<b>Obudowa pompy /</b> Pump	<b>37</b>	<b>Koło /</b> Wheel
<b>19</b>	<b>Wirnik /</b> Rotor		