

Link do produktu: <https://www.marax.pl/filtr-powietrza-wlotowy-filtr-wejsciowy-z-uszczelka-do-nagrzewnic-olejowych-firman-f-2000-f-3000-f-5000-f-6000-kod-810725018-810725019-p-3627.html>

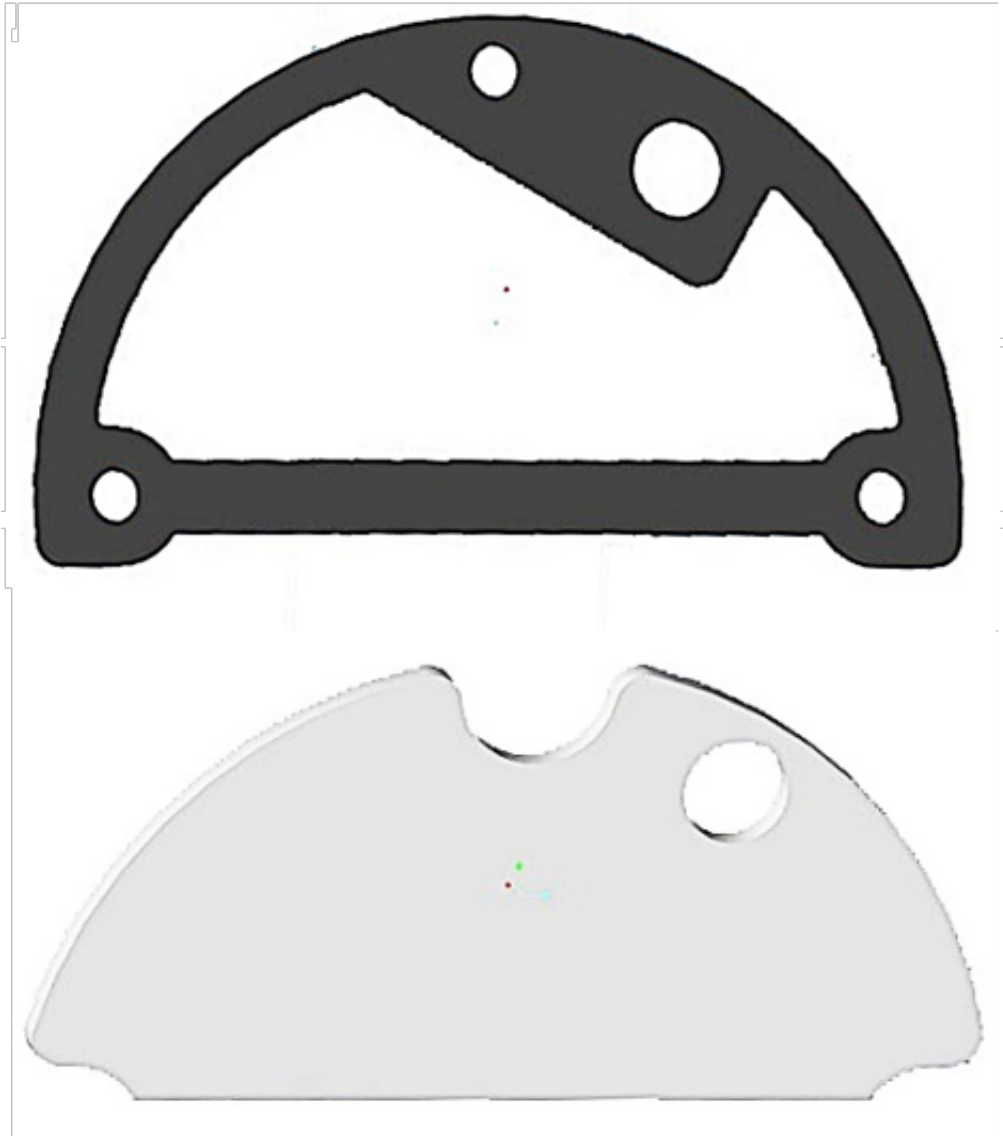


Filtr powietrza wlotowy, filtr wejściowy z uszczelką do nagrzewnic olejowych FIRMAN F-2000, F-3000, F-5000, F-6000, KOD: 810725018 + 810725019

Cena brutto	33,00 zł
Cena netto	26,83 zł
Dostępność	PRODUKT DOSTĘPNY
Czas wysyłki	48 godzin
Numer katalogowy	810725018_810725019
Kod producenta	810725018_810725019
Producent	Firman

Opis produktu

Filtr powietrza wlotowy, filtr powietrza wejściowy z uszczelką do nagrzewnic olejowych FIRMAN F-2000DH, F-3000DH, F-5000DH, F-6000DH, KOD: 810725018+810725019



810725018

810725019

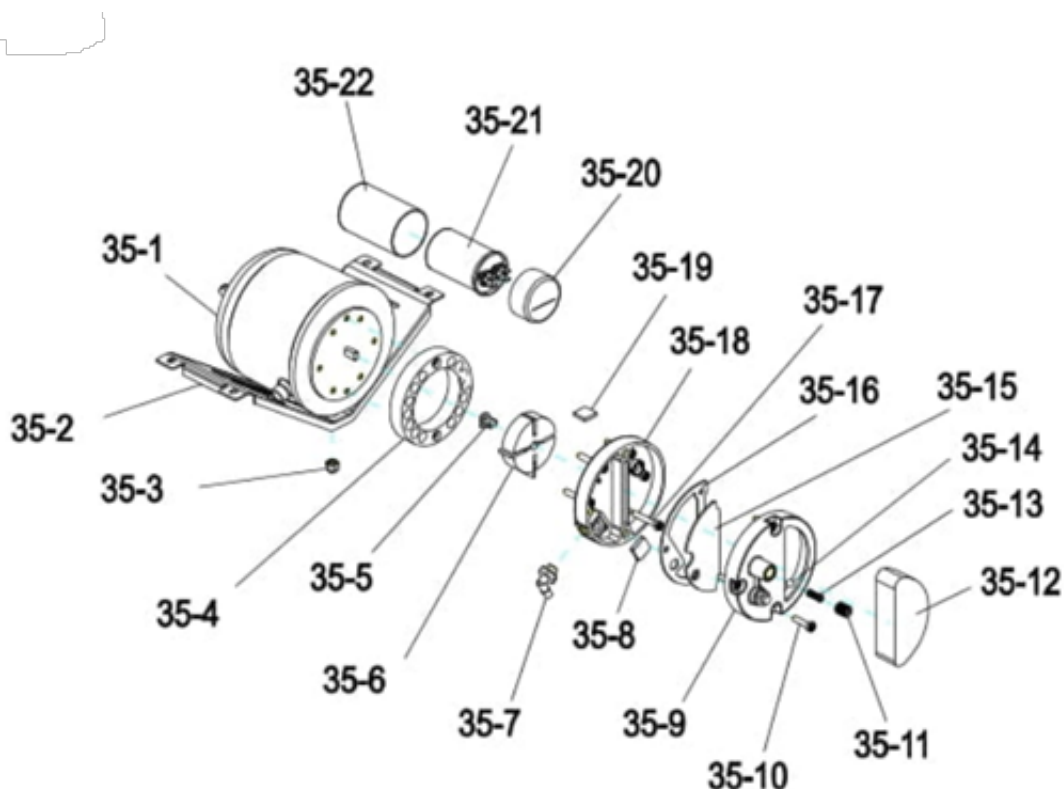
Filtr powietrza wejściowy - filtr powietrza wlotowy kompletny do nagrzewnic olejowych **FIRMAN F-2000DH, F-3000DH, F-5000DH, F-6000DH.**

KOD PRODUKTU: **810725018 + 810725019**

OPIS PRODUKTU

Filtr wlotowy cząstek stałych włókninowy (filcowy) w komplecie z uszczelką gumową odporną na oleje do nagrzewnic olejowych **FIRMAN F-2000DH, F-3000DH, F-5000DH, F-6000DH.**

Nr **35-15** i **35-16** na schemacie rozstrzelonym, poniżej:



SCHEMAT, KODY I CENY WSZYSTKICH CZĘŚCI ZAMIENNYCH DO NAGRZEWNIC

OLEJOWYCH FIRMAN FH-2000DH, F-3000DH, F-5000DH znajdziesz tutaj:

<https://www.marax.pl/schemat-kody-i-ceny-czesci-zamiennych-do-nagrzewnic-olejowych-firman-f-2000dh-f-3000dh-f-5000dh-p-3608.html>

SCHEMAT, KODY I CENY WSZYSTKICH CZĘŚCI ZAMIENNYCH DO NAGRZEWNICY

OLEJOWEJ FIRMAN F-6000 DH znajdziesz tutaj:

<https://www.marax.pl/schemat-kody-i-ceny-czesci-zamiennych-do-nagrzewnicy-olejowej-firman-f-6000dh-p-3610.html>

Pełne instrukcje wraz ze schematami i z numerami kodowymi części zamiennych znajduje się na stronie www.xaram.pl w zakładce **WSPARCIE**, podstrona:

[INSTRUKCJE OBSŁUGI NAGRZEWNIC OLEJOWYCH, ELEKTRYCZNYCH I GAZOWYCH XARAM Energy, KERONA, FIRMAN, Tiger King](#)



Czy wiesz, że:

Posiadamy wszystkie części zamienne do nagrzewnic olejowych, elektrycznych i gazowych **KERONA, XARAM Energy, FIRMAN, TIGER KING, MTM.**

Części zamienne wysyłamy **paczkomatami w cenie 15/17/19 zł brutto** lub **kurierem - przedpłata 25zł brutto/ pobranie 32 zł brutto**, do wszystkich miast i rejonów w Polsce: Kraków, Warszawa, Poznań, Gdańsk, Szczecin, Radom, Wrocław, Częstochowa, Łódź, Tarnów, Olsztyn, Opole, Olkusz, Białystok, Suwałki, Rzeszów, Lublin, Katowice, Koszalin, Płock, Płońsk, Kętrzyn, Gołdap, Nowy Sącz, Nowy Targ, Olecko, Giżycko, Węgorzewo, Zakopane, Mazury, Warmia, Podlasie itp.

W celu doboru właściwych części zamiennych prosimy o kontakt:

+48.605-316-665