

Link do produktu: <https://www.marax.pl/filtr-powietrza-wyjsciowy-wlokninowy-filcowy-z-uszczelka-gumowa-do-nagrzewnic-olejowych-kerona-kod-2155-004-00-p-3852.html>



Filtr powietrza wyjściowy włókninowy (filcowy) z uszczelką gumową do nagrzewnic olejowych KERONA KOD: 2155-004-00

Cena brutto	28,00 zł
Cena netto	22,76 zł
Dostępność	PRODUKT DOSTĘPNY
Czas wysyłki	48 godzin
Numer katalogowy	2155-004-00
Producent	KERONA

Opis produktu

Filtr powietrza wyjściowy włókninowy (filcowy) z uszczelką gumową do nagrzewnic olejowych KERONA KOD: 2155-004-00



Filtr powietrza wyjściowy - filtr włókninowy (filcowy) z uszczelką gumową olejoodporną, kompletny do nagrzewnic olejowych **KERONA** seria **Economic. Professional oraz Special Edition.**

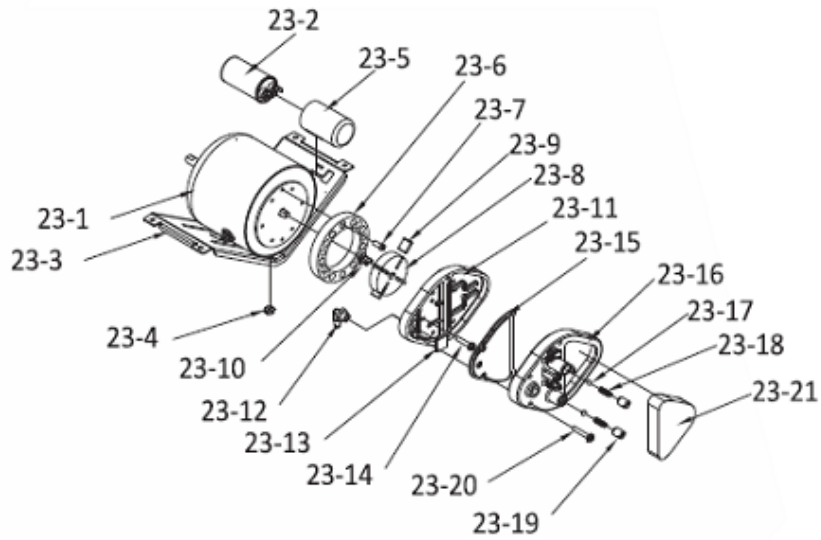
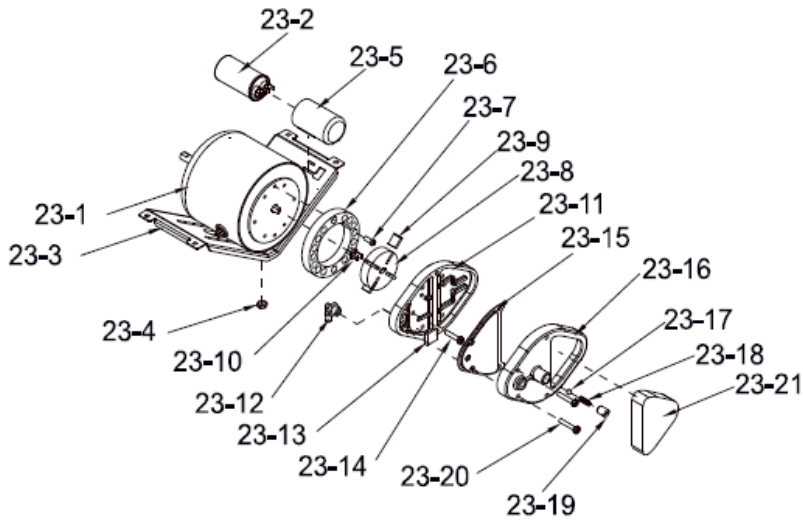


KOD PRODUKTU: **2155-004-00**

OPIS FILTRA POWIETRZA WYLOTOWEGO KERONA

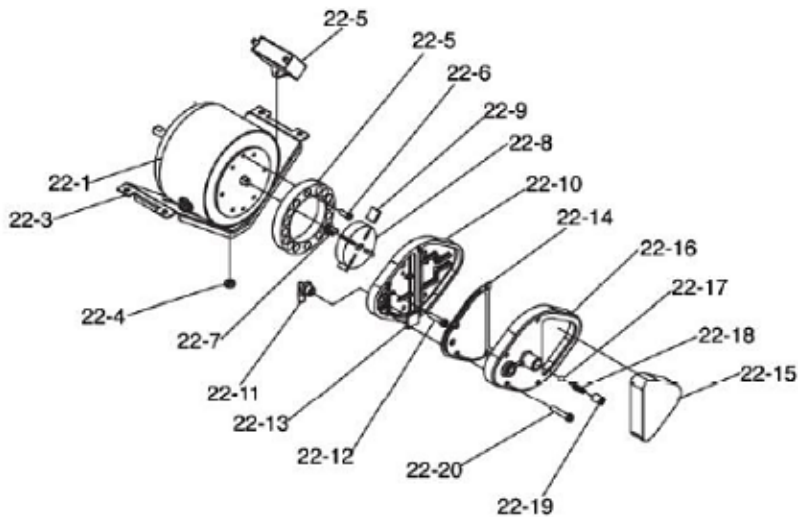
Filtr powietrza wylotowy cząstek stałych w komplecie z uszczelką gumową odporną na oleje do nagrzewnic olejowych **KERONA**. Szerokość filtra - 100 mm.

Nr **23-14** i **23-15** na schematach rozstrzelonych, poniżej:

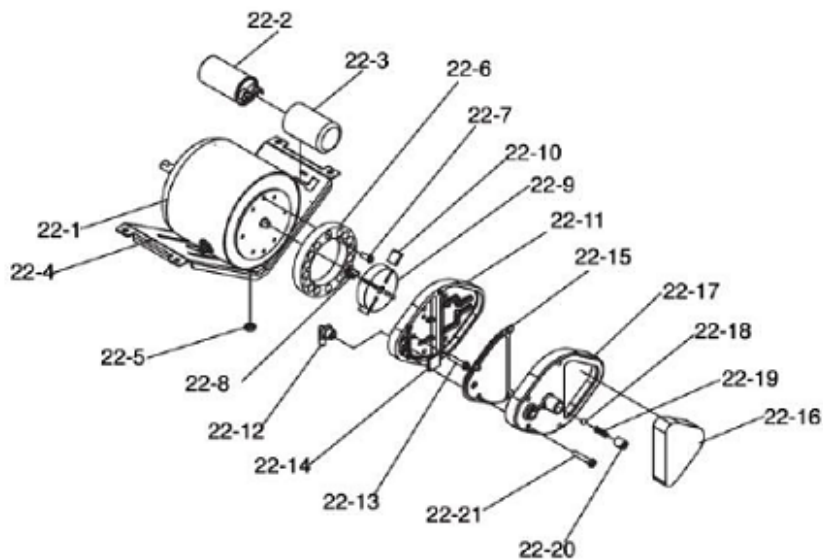


Schemat silnika i pompy **KERONA Economic**, poz. 23-15
23-15

Schemat silnika i pompy **KERONA Professional**, poz.



Schemat silnika i pompy
KERONA Special Edition KFA-70, poz. 23-14



Schemat silnika i pompy
KERONA Special Edition KFA-125, KFA-170, poz. 23-15

ZASTOSOWANIE FILTRA POWIETRZA WYLOTOWEGO KERONA

Filtr powietrza wylotowy cząstek stałych włókninowy (filcowy) w komplecie z uszczelką gumową odporną na oleje do wszystkich modeli nagrzewnic olejowych **KERONA**:

KERONA Economic modele **EF-75, EF-125, EF-170**



KERONA Professional modele **P-2000E-T, P-3000E-T, P-5000E-T**



KERONA Special Edition modele **KFA-70DPG, KFA-125DPG, KFA-170DPG**



Szerokość filtra - 100 mm.

Pełne instrukcje wraz ze schematami i z numerami kodowymi części zamiennych znajdują się na stronie www.xaram.pl w zakładce **WSPARCIE**, podstrona:

<https://www.xaram.pl/instrukcje-obslugi/>

Czy wiesz, że:

Posiadamy wszystkie części zamienne do nagrzewnic olejowych, elektrycznych i gazowych **KERONA, XARAM Energy, FIRMAN, TIGER KING, MTM.**

Części zamienne wysyłamy **paczkomatami w cenie 15/17/20 zł brutto** lub **kurierem - przedpłata 25zł brutto/pobranie 32 zł brutto**, do wszystkich miast i rejonów w Polsce: Kraków, Warszawa, Poznań, Gdańsk, Szczecin, Radom, Wrocław, Częstochowa, Łódź, Tarnów, Olsztyn, Opole, Olkusz, Białystok, Suwałki, Rzeszów, Lublin, Katowice, Koszalin, Płock, Płońsk, Kętrzyn, Gołdap, Nowy Sącz, Nowy Targ, Olecko, Giżycko, Węgorzewo, Zakopane, Mazury, Warmia, Podlasie itp.

W celu doboru właściwych części zamiennych prosimy o kontakt:

+48.605-316-665



MARAX Import-Export

11-610 Pozezdrze, Kutry 15

tel: +48.533-336-136

POLAND

Zakupy online: www.marax.pl; e-mail: biuro@marax.pl

Wszystkie nasze marki: www.xaram.pl