

Link do produktu: <https://www.marax.pl/fotokomorka-do-nagrzewnic-olejowych-xaram-energy-xdft-100-xdft-120-exclusive-poz13-kod-xdft-100120-13-p-4000.html>



## Fotokomórka do nagrzewnic olejowych XARAM Energy XDFT-100, XDFT-120 Exclusive, poz.13, KOD: XDFT-100120-13

Cena brutto	<b>120,00 zł</b>
Cena netto	<b>97,56 zł</b>
Dostępność	<b>PRODUKT DOSTĘPNY</b>
Czas wysyłki	<b>48 godzin</b>
Numer katalogowy	<b>XDFT-100120-13</b>
Kod producenta	<b>13</b>
Producent	<b>XARAM Energy</b>

### Opis produktu

Fotokomórka do nagrzewnic olejowych XARAM Energy XDFT-100, XDFT-120 Exclusive, poz.13, KOD: XDFT-100120-13



Oryginalny i bardzo wysokiej jakości fotokomórka (fotoelement, fotodioda, photocell) do nagrzewnicy olejowej **XARAM Energy** modele **XDFT-100, XDFT-120** seria **Exclusive**.

Fotokomórka **KOD: XDFT-100120-13** charakteryzuje się dużą trwałością przez co jej praca wystarczy na długie lata eksploatacji nagrzewnicy **XARAM Energy** seria **XDFT** modele o mocy **100kW** oraz **120kW**.

Fotokomórka **XARAM Energy KOD: XDFT-100120-13** również może być świetnym zamiennikiem dla fotokomórek z tanich nagrzewnic olejowych, gdzie fotokomórki są słabej jakości i szybko następuje ich uszkodzenie.

### **Parametry techniczne fotokomórki do nagrzewnicy olejowej XARAM Energy XDFT-100, XDFT-120 seria Exclusive, dł. 40cm**

---

**PRODUCENT:** XARAM Energy

**NAZWA:** FOTOKOMÓRKA

**DŁUGOŚĆ PRZEWODÓW ELEKTRYCZNYCH:** 40 cm

**PRODUKCJA:** Chiny

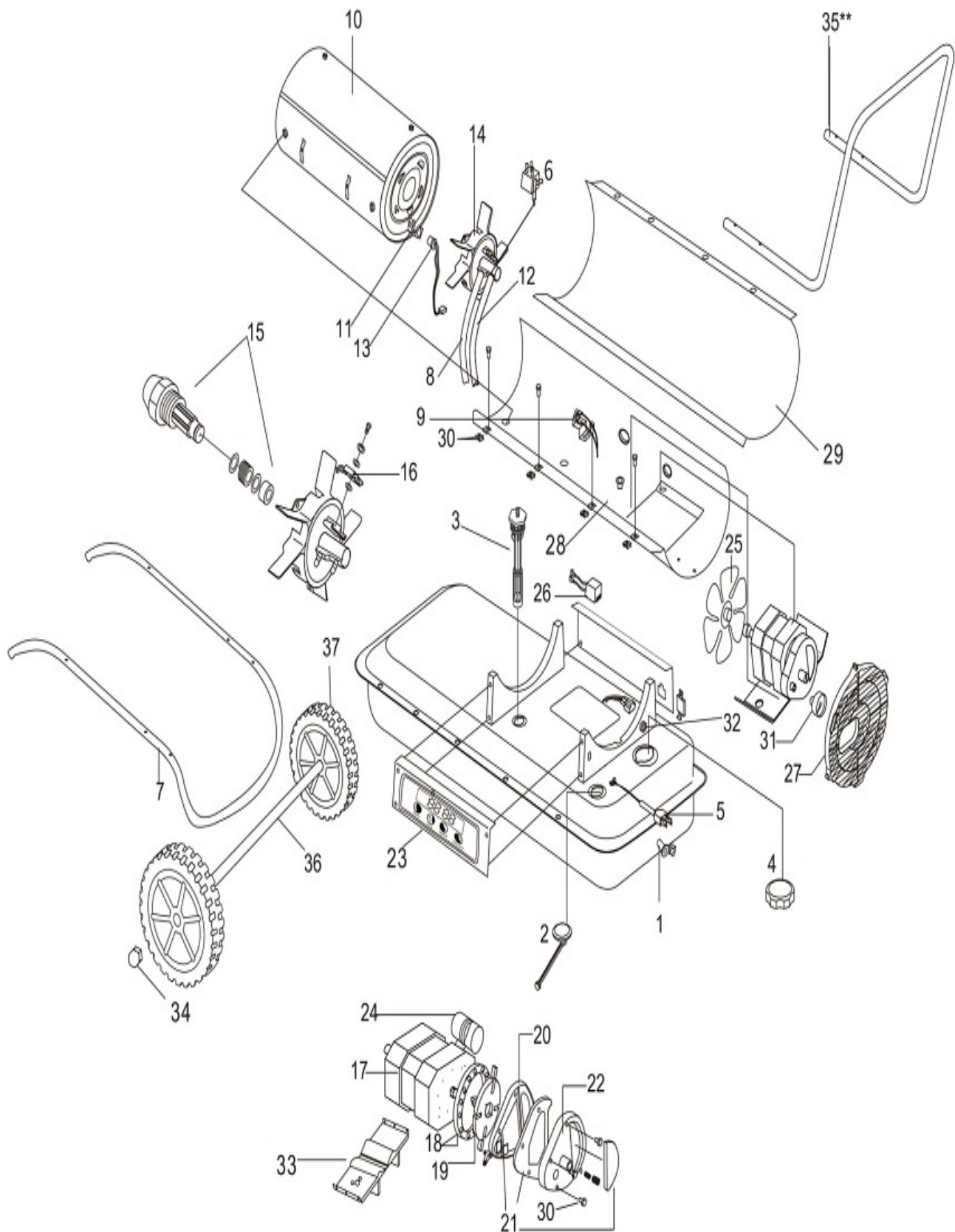
#### **UWAGI:**

Produkt nowy, oryginalny **XARAM Energy**

## **SCHEMAT NAGRZEWNICY OLEJOWEJ Z OTWARTĄ KOMORĄ SPALANIA XARAM Energy model XDFT-100, XDFT-120 seria Exclusive**

---

POZYCJE NA SCHEMACIE JAKO KODY CZĘŚCI ZAMIENNYCH - **fotokomórka, poz. 13.**



**Zamawiając część zamienną podaj:** numer części ze schematu oraz model nagrzewnicy **XDFT-100, XDFT-120 Exclusive** czyli:

***XDFT-100 Exclusive - fotokomórka - poz.13***  
***XDFT-120 Exclusive - fotokomórka - poz.13***

Taki sposób zamówienia ustrzeże nas przed błędami i pozwoli państwu szybko naprawić urządzenie po otrzymaniu właściwej części zamiennej.

Pełne instrukcje wraz ze schematami i z numerami kodowymi części zamiennych znajduje się na stronie [www.xaram.pl](http://www.xaram.pl) w zakładce **WSPARCIE**, podstrona:

<https://xaram.pl/instrukcje-obslugi/>

**Czy wiesz, że:**

Posiadamy wszystkie części zamienne do nagrzewnic olejowych, elektrycznych i gazowych **KERONA, XARAM Energy, FIRMAN, TIGER KING, EKOPIEC, MTM, Ulrich.**

Części zamienne wysyłamy **paczkomatami w cenie 15/17/20 zł brutto** lub **kurierem - przedpłata 25zł brutto/pobranie 32 zł brutto**, do wszystkich miast i rejonów w Polsce: Kraków, Warszawa, Poznań, Gdańsk, Szczecin, Radom, Wrocław, Legnica, Częstochowa, Łódź, Tarnów, Olsztyn, Opole, Olkusz, Białystok, Suwałki, Rzeszów, Lublin, Katowice, Koszalin, Płock, Płońsk, Kętrzyn, Gołdap, Nowy Sącz, Nowy Targ, Olecko, Giżycko, Węgorzewo, Zakopane, Zielona Góra, Mazury, Warmia, Podlasie itp.

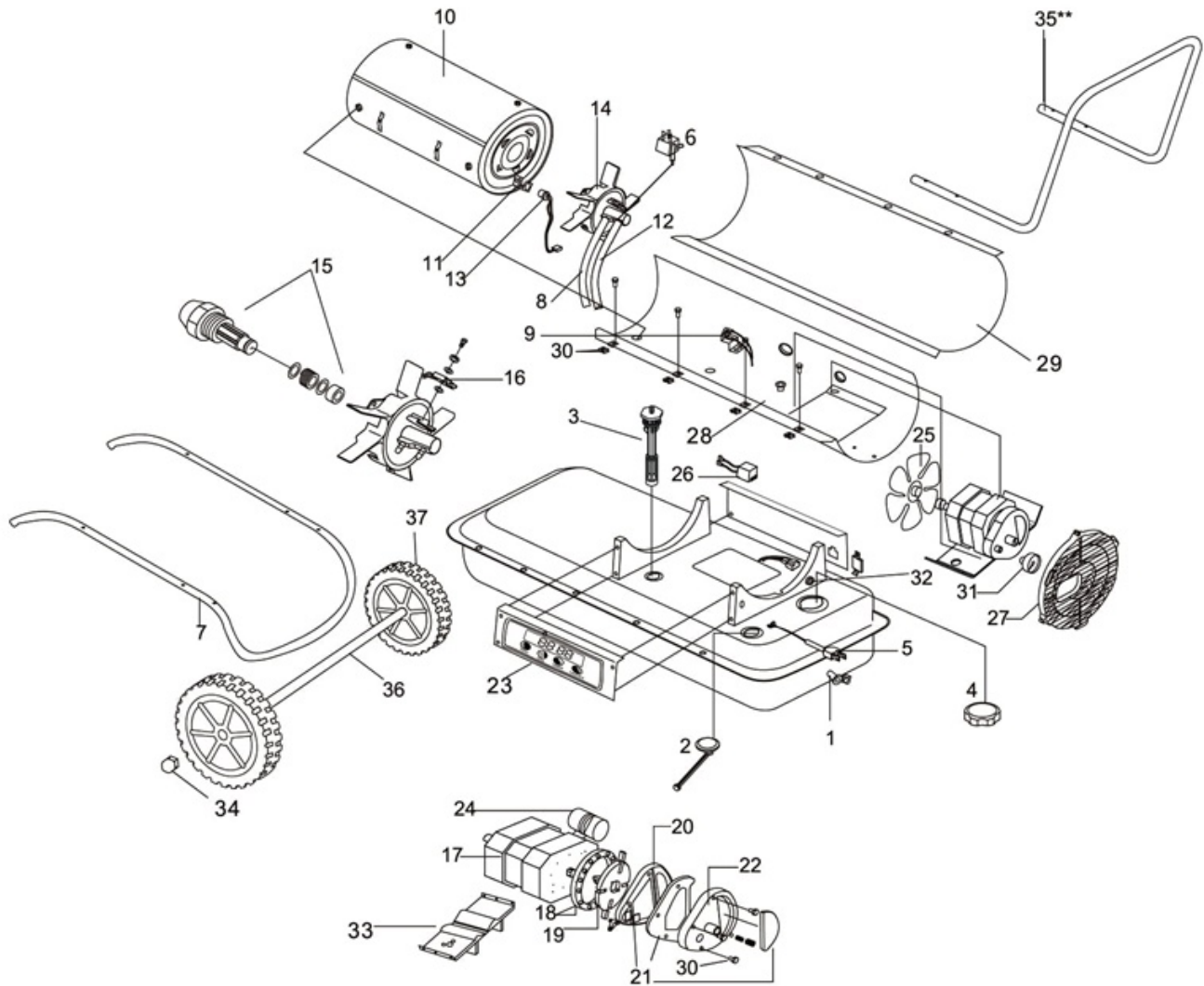
W celu doboru właściwych części zamiennych prosimy o kontakt:

**+48.605-316-665**

SCHEMAT I KODY XDFT 20-30-50-60kW

SCHEMAT NAGRZEWNICY OLEJOWEJ XARAM Energy seria XDFT  
modele 20-30-50-60kW

## Schemat nagrzewnicy olejowej XARAM Energy seria XDFT Exclusive modele: 20kW, 30kW, 50kW, 60kW



## Spis części / Parts List

<b>1</b>	<b>Śruba spustowa / Drain screw</b>	<b>20</b>	<b>Pokrywa pompy / Pump cover</b>
<b>2</b>	<b>Wskaźnik poziomu paliwa / Fuel gauge</b>	<b>21</b>	<b>Filtr / Filter</b>
<b>3</b>	<b>Filtr paliwa / Fuel filter</b>	<b>22</b>	<b>Końcowa pokrywa filtra / End filter cover</b>
<b>4</b>	<b>Korek wlewu paliwa / Fuel cap</b>	<b>23</b>	<b>Dotykowy panel sterowania / Touch control panel</b>
<b>5</b>	<b>Kabel zasilający / Power cord</b>	<b>24</b>	<b>Kondensator / Capacitor</b>
<b>6</b>	<b>Zawór elektromagnetyczny / Magnetic valve</b>	<b>25</b>	<b>Wentylator / Fanblade</b>
<b>7</b>	<b>Rama nośna koła / Wheel support frame</b>	<b>26</b>	<b>Transformator / High voltage pack</b>
<b>8</b>	<b>Wężyk powietrza / Air line</b>	<b>27</b>	<b>Ośłona wentylatora / Fan guard</b>
<b>9</b>	<b>Termostat / Thermostat limit control</b>	<b>28</b>	<b>Obudowa dolna / Lower shell</b>
<b>10</b>	<b>Komora spalania / Combustion chamber</b>	<b>29</b>	<b>Obudowa górna / Upper shell</b>
<b>11</b>	<b>Wspornik fotokomórki / Photocell bracket</b>	<b>30</b>	<b>Spinacz nakrętka / Clip nut</b>
<b>12</b>	<b>Przewód paliwowy / Fuel line</b>	<b>31</b>	<b>Manometr / Pressure gauge</b>
<b>13</b>	<b>Fotokomórka / Photocell</b>	<b>32</b>	<b>Czujnik temperatury / Temperature sensor</b>
<b>14</b>	<b>Głowica palnika / Burner head</b>	<b>33</b>	<b>Podstawa silnika / Motor mounting bracket</b>
<b>15</b>	<b>Dysza / Nozzle</b>	<b>34</b>	<b>Nakrętka koła / Wheel nut</b>
<b>16</b>	<b>Elektroda zapłonowa / Ignitor</b>	<b>35</b>	<b>Tylny uchwyt / Rear handle</b>
<b>17</b>	<b>Silnik / Motor</b>	<b>36</b>	<b>Oś koła / Wheel axle</b>
<b>18</b>	<b>Obudowa pompy / Pump</b>	<b>37</b>	<b>Koło / Wheel</b>
<b>19</b>	<b>Wirnik / Rotor</b>		