

Link do produktu: <https://www.marax.pl/fotokomorka-do-nagrzewnic-olejowych-xaram-energy-xdft-20-xdft-30-exclusive-poz13-kodxdft-2030-13-p-3998.html>



Fotokomórka do nagrzewnic olejowych XARAM Energy XDFT-20, XDFT-30 Exclusive, poz.13, KOD:XDFT-2030-13

Cena brutto	85,00 zł
Cena netto	69,11 zł
Dostępność	PRODUKT DOSTĘPNY
Czas wysyłki	48 godzin
Numer katalogowy	XDFT-2030-13
Kod producenta	13
Producent	XARAM Energy

Opis produktu

Fotokomórka do nagrzewnic olejowych XARAM Energy XDFT-20, XDFT-30 Exclusive, poz.13, KOD: XDFT-2030-13



Oryginalny i bardzo wysokiej jakości fotokomórka (fotoelement, fotodioda, photocell) do nagrzewnicy olejowej **XARAM Energy** modele **XDFT-20, XDFT-30** seria **Exclusive**.

Fotokomórka **KOD: XDFT-2030-13** charakteryzuje się dużą trwałością przez co jej praca wystarczy na długie lata eksploatacji nagrzewnicy **XARAM Energy** seria **XDFT**.

Fotokomórka **XARAM Energy** **KOD: XDFT-2030-13** również może być świetnym zamiennikiem dla fotokomórek z tanich nagrzewnic olejowych, gdzie fotokomórki są słabej jakości i szybko następuje ich uszkodzenie.

Parametry techniczne fotokomórki do nagrzewnicy olejowej XARAM Energy XDFT-20, XDFT-30 seria Exclusive, dł. 32cm

PRODUCENT: XARAM Energy

NAZWA: FOTOKOMÓRKA

NAPIĘCIE WEJŚCIOWE: 230V, 50Hz

DŁUGOŚĆ PRZEWODÓW ELEKTRYCZNYCH: 32 cm

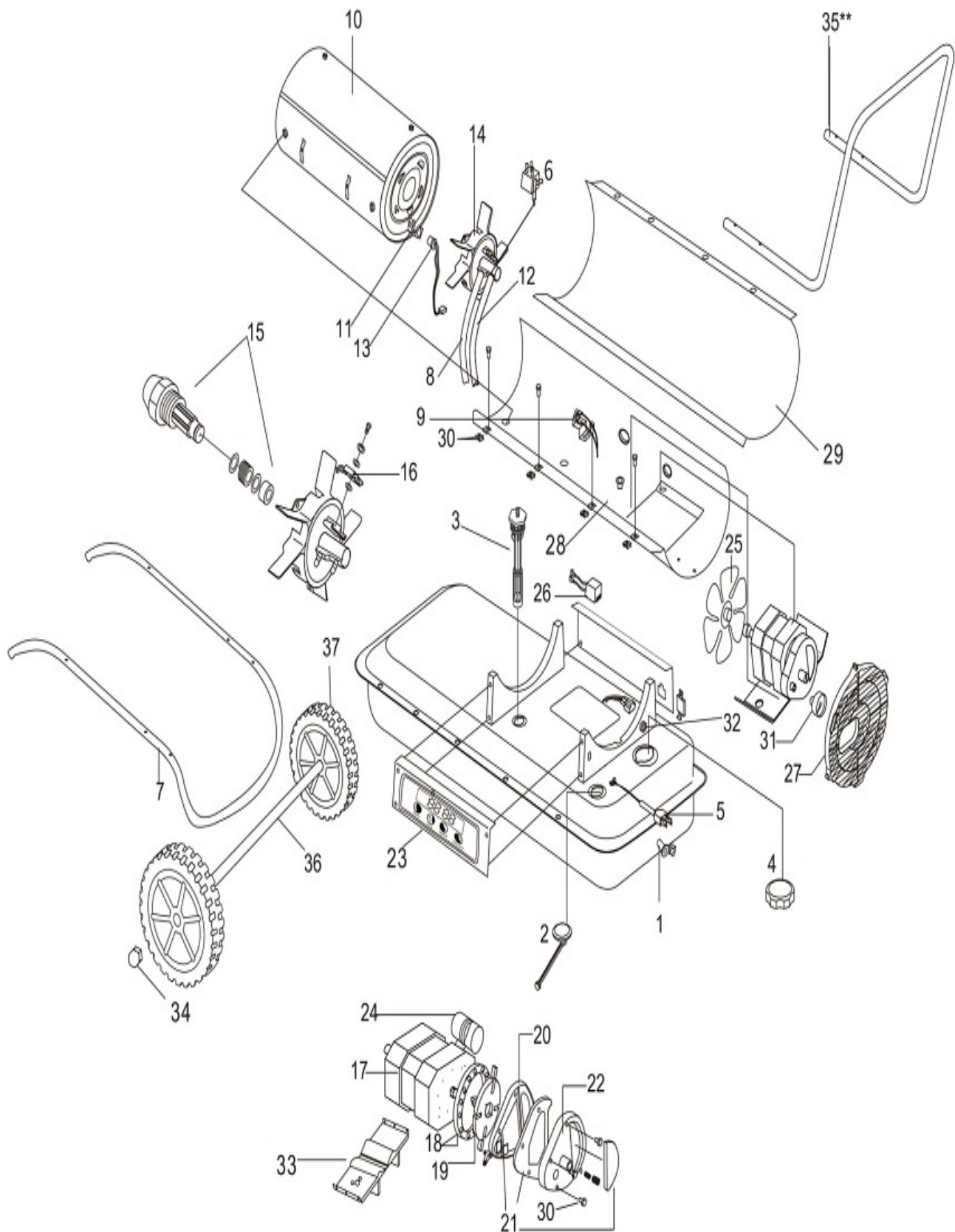
PRODUKCJA: Chiny

UWAGI:

Produkt nowy, oryginalny **XARAM Energy**

SCHEMAT NAGRZEWNICY OLEJOWEJ Z OTWARTĄ KOMORĄ SPALANIA XARAM Energy model XDFT-20, XDFT-30 seria Exclusive

POZYCJE NA SCHEMACIE JAKO KODY CZĘŚCI ZAMIENNYCH - **fotokomórka, poz. 13.**



Zamawiając część zamienną podaj: numer części ze schematu oraz model nagrzewnicy **XDFT-20, XDFT-30 Exclusive** czyli:

XDFT-20 Exclusive - fotokomórka - poz.13
XDFT-30 Exclusive - fotokomórka - poz.13

Taki sposób zamówienia ustrzeże nas przed błędami i pozwoli państwu szybko naprawić urządzenie po otrzymaniu właściwej części zamiennej.

Pełne instrukcje wraz ze schematami i z numerami kodowymi części zamiennych znajduje się na stronie www.xaram.pl w zakładce **WSPARCIE**, podstrona:

<https://xaram.pl/instrukcje-obslugi/>

Czy wiesz, że:

Posiadamy wszystkie części zamienne do nagrzewnic olejowych, elektrycznych i gazowych **KERONA, XARAM Energy, FIRMAN, TIGER KING, EKOPIEC, MTM, Ulrich.**

Części zamienne wysyłamy **paczkomatami w cenie 15/17/20 zł brutto** lub **kurierem - przedpłata 25zł brutto/pobranie 32 zł brutto**, do wszystkich miast i rejonów w Polsce: Kraków, Warszawa, Poznań, Gdańsk, Szczecin, Radom, Wrocław, Legnica, Częstochowa, Łódź, Tarnów, Olsztyn, Opole, Olkusz, Białystok, Suwałki, Rzeszów, Lublin, Katowice, Koszalin, Płock, Płońsk, Kętrzyn, Gołdap, Nowy Sącz, Nowy Targ, Olecko, Giżycko, Węgorzewo, Zakopane, Zielona Góra, Mazury, Warmia, Podlasie itp.

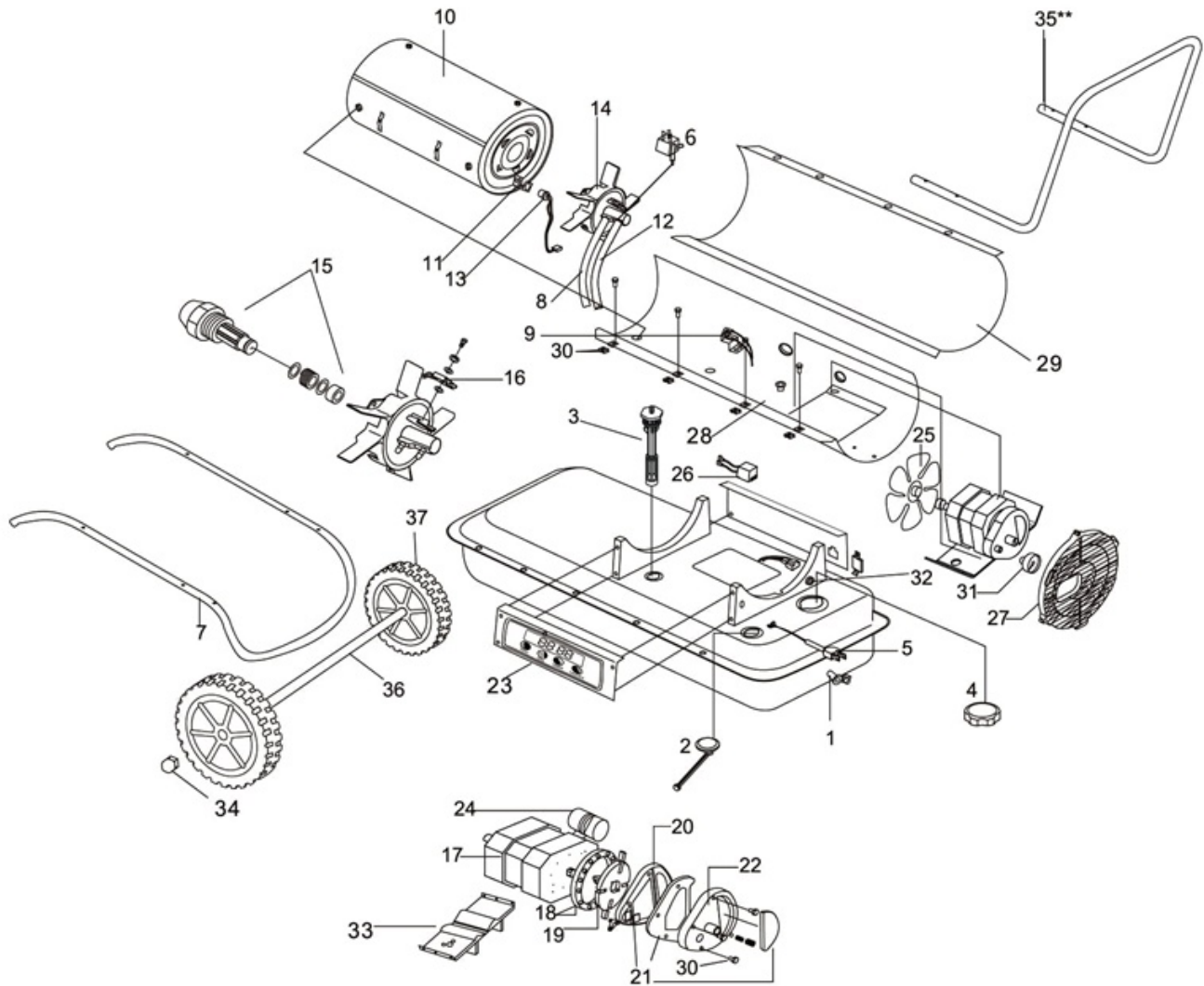
W celu doboru właściwych części zamiennych prosimy o kontakt:

+48.605-316-665

SCHEMAT I KODY XDFT 20-30-50-60kW

SCHEMAT NAGRZEWNICY OLEJOWEJ XARAM Energy seria XDFT
modele 20-30-50-60kW

Schemat nagrzewnicy olejowej XARAM Energy seria XDFT Exclusive modele: 20kW, 30kW, 50kW, 60kW



Spis części / Parts List

1	Śruba spustowa / Drain screw	20	Pokrywa pompy / Pump cover
2	Wskaźnik poziomu paliwa / Fuel gauge	21	Filtr / Filter
3	Filtr paliwa / Fuel filter	22	Końcowa pokrywa filtra / End filter cover
4	Korek wlewu paliwa / Fuel cap	23	Dotykowy panel sterowania / Touch control panel
5	Kabel zasilający / Power cord	24	Kondensator / Capacitor
6	Zawór elektromagnetyczny / Magnetic valve	25	Wentylator / Fanblade
7	Rama nośna koła / Wheel support frame	26	Transformator / High voltage pack
8	Wężyk powietrza / Air line	27	Ośłona wentylatora / Fan guard
9	Termostat / Thermostat limit control	28	Obudowa dolna / Lower shell
10	Komora spalania / Combustion chamber	29	Obudowa górna / Upper shell
11	Wspornik fotokomórki / Photocell bracket	30	Spinacz nakrętka / Clip nut
12	Przewód paliwowy / Fuel line	31	Manometr / Pressure gauge
13	Fotokomórka / Photocell	32	Czujnik temperatury / Temperature sensor
14	Głowica palnika / Burner head	33	Podstawa silnika / Motor mounting bracket
15	Dysza / Nozzle	34	Nakrętka koła / Wheel nut
16	Elektroda zapłonowa / Ignitor	35	Tyłny uchwyt / Rear handle
17	Silnik / Motor	36	Oś koła / Wheel axle
18	Obudowa pompy / Pump	37	Koło / Wheel
19	Wirnik / Rotor		