

Link do produktu: <https://www.marax.pl/grupa-pompowa-solarna-jednodrogowa-solar-wita-oem4-15-60-do-kolektorow-slonecznych-prozniowych-i-plaskich-p-3901.html>



## Grupa pompowa solarna jednodrogowa SOLAR WITA OEM4 15-60 do kolektorów słonecznych próżniowych i płaskich

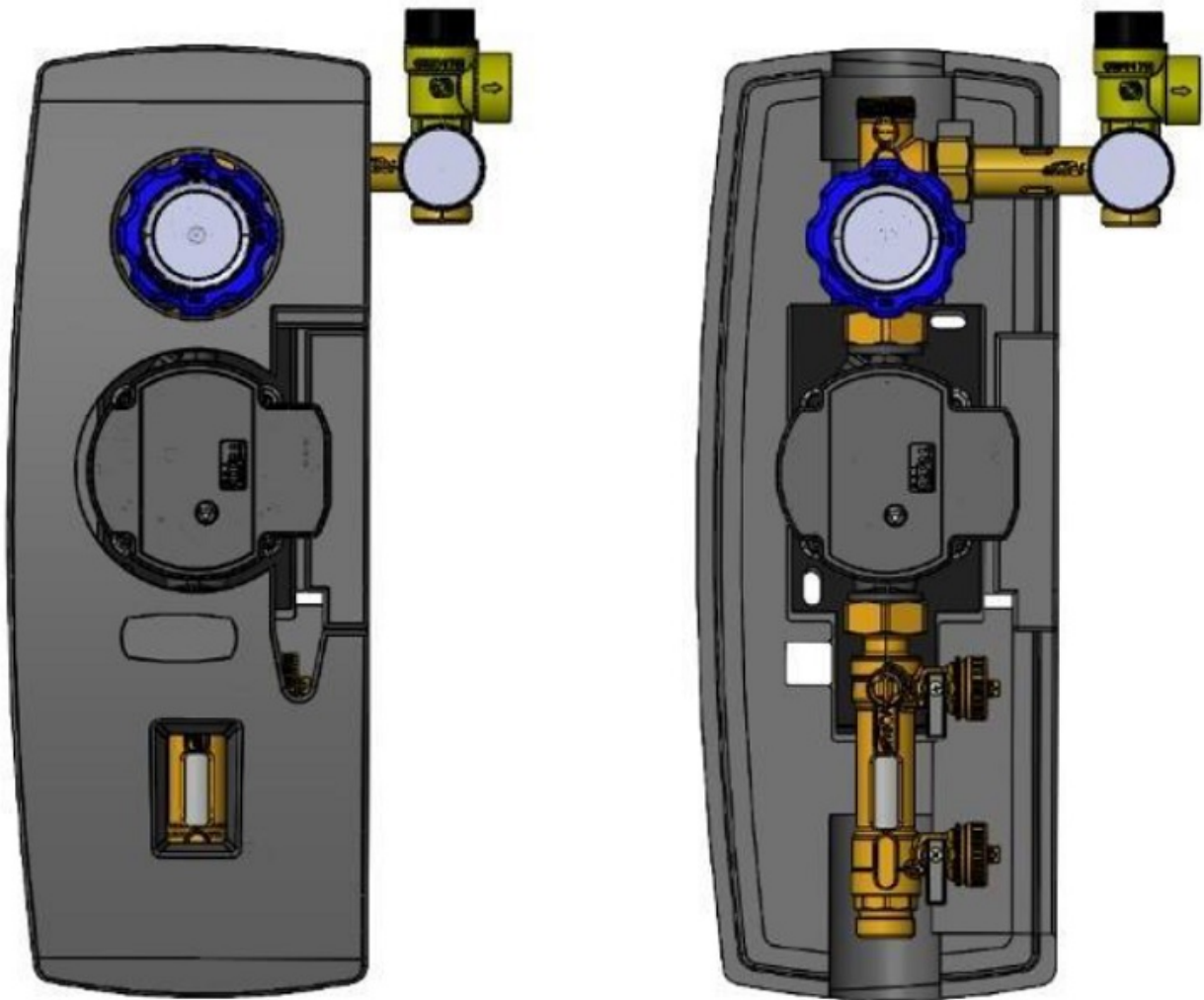
Cena brutto	<b>1 299,00 zł</b>
Cena netto	<b>1 056,10 zł</b>
Dostępność	<b>PRODUKT DOSTĘPNY</b>
Czas wysyłki	<b>48 godzin</b>
Numer katalogowy	<b>9408</b>

### Opis produktu

Grupa pompowa solarna jednodrogowa SOLAR WITA OEM4 15-60 do kolektorów słonecznych próżniowych i płaskich



Grupa pompa to urządzenie zapewniające i regulujące obieg cieczy solarnej pomiędzy kolektorami słonecznymi, a zbiornikiem. Grupa składa się z pompy cyrkulacyjnej oraz urządzeń regulacyjno-pomiarowych. Można ją stosować zarówno do płaskich kolektorów słonecznych, jak i do kolektorów próżniowych.



## PARAMETRY TECHNICZNE GRUPY POMPOWEJ SOLAR WITA OEM4

**Wymiary** 430x200x150

**Max. Ciśnienie** 6 bar

**Zakres przepływu** 1-6 l/min; 2-14 l/min

**Skala manometru** 0-10 bar

**Skala termometru** 0-120°C

**Typ pompy** WITA OEM4 15-60 PWM2

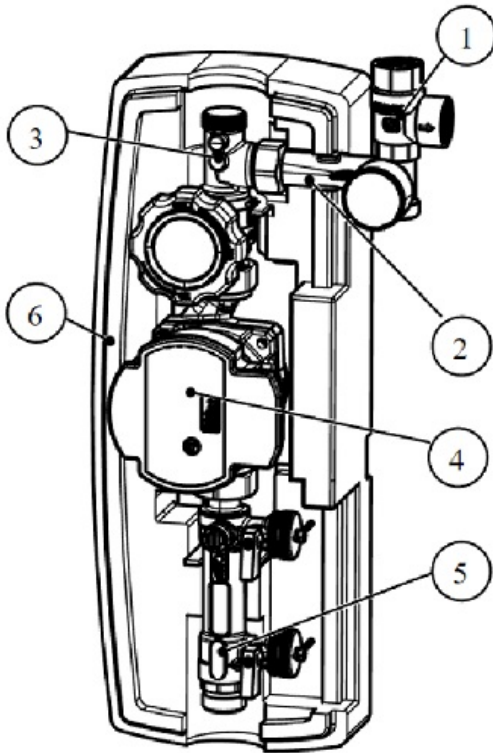
**Długość montażowa pompy** 130 mm

**Materiał korpusu** Mosiądz

**Materiał izolacji** EPP

**Elementy uszczelniające** EPDM

**Medium** Wyłącznie płyn solarny (nietoksyczna mieszanina glikolu z wodą z inhibitorami korozji)



1. ZAWÓR BEZPIECZEŃSTWA 6 BAR
2. GRUPA Z MANOMETREM Z WYJŚCIEM NA NACZYNIĘ PRZEPOŃOWE
3. ZAWÓR KULOWY Z TERMOMETREM
4. POMPA CYRKULACYJNA WITA OEM4 15-60 PWM2
5. ROTAMETR Z ZAWORAMI DO NAPEŁNIANIA I OPRÓŻNIANIA INSTALACJI SOLARNEJ
6. IZOLACJA GRUPY POMPOWEJ

### POTRZEBUJESZ INNYCH GRUP POMPOWYCH SOLARNYCH

Zadzwoń: tel: **+48 502 453 585** lub napisz e-mail: [ulrich@marax.pl](mailto:ulrich@marax.pl)