

Link do produktu: <https://www.marax.pl/grupa-pompowa-solarna-jednodrogowa-ulrich-sr881-ze-sterownikiem-sr881-15-65-do-kolektorow-slonecznych-prozniowych-i-plaskich-p-3903.html>



Grupa pompowa solarna jednodrogowa ULRICH SR881 ze sterownikiem SR881; 15-65 do kolektorów słonecznych próżniowych i płaskich

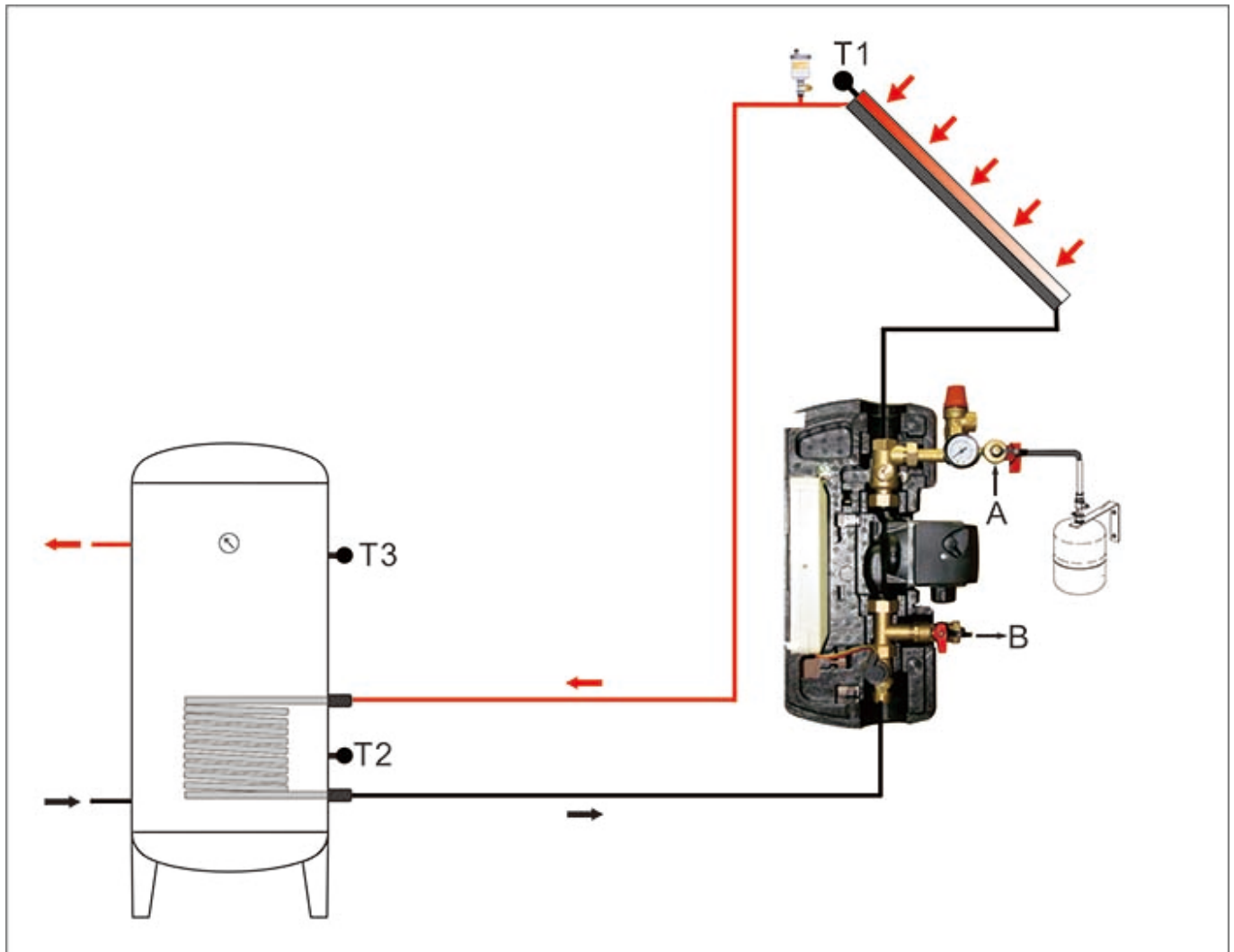
| | |
|------------------|-------------------------|
| Cena brutto | 1 899,00 zł |
| Cena netto | 1 543,90 zł |
| Dostępność | PRODUKT DOSTĘPNY |
| Czas wysyłki | 48 godzin |
| Numer katalogowy | SR881 |
| Producent | Ulrich |

Opis produktu

Grupa pompowa solarna jednodrogowa ULRICH SR881 ze sterownikiem SR881; 15-65 do kolektorów słonecznych próżniowych i płaskich



Grupa pompowa **ULRICH SR881** z fabrycznym sterownikiem **SR881** to kompletne urządzenie zapewniające i regulujące obieg cieczy solarnej pomiędzy kolektorami słonecznymi **ULRICH** lub innej marki kolektorami a zbiornikiem wody.



Grupa pompowa solarna **ULRICH SR881** składa się z pompy cyrkulacyjnej **GRUNDFOS**, z urządzeń regulacyjno-pomiarowych oraz ze sterownika **SR881** z ledowym wyświetlaczem.



Grupę pompową solarną **SR881** można stosować zarówno do płaskich kolektorów słonecznych, jak i do kolektorów próżniowych.



Grupa solarna pompowa jednodrożna **ULRICH SR881** jest kompletna z zaawansowanym sterowaniem za pomocą sterownika **SR881** z ciekłokrystalicznym wyświetlaczem.



PARAMETRY TECHNICZNE GRUPY POMPOWEJ JEDNODROŻNEJ ULRICH SR881 ZE STEROWNIKIEM SR881

Podłączenie wylotu powrotu (do kolektora): 3/4 IT
Zawór bezpieczeństwa: 6 bar
Przyłącze do napełniania z gwintem zewnętrznym 3/4
Podłączenie naczynia wzbiorczego 3/4 gwint zewnętrzny
Manometr: 0-6 barów
Zawór zwrotny: ciśnienie otwarcia 200mmH2O
Pompa obiegowa: Wilo 15-6 lub Grundfos 15-65
Przyłącze do napełniania z gwintem zewnętrznym 3/4
Przepływomierz cyfrowy 1-16 l/min
(alternatywny licznik przepływu mechanicznego 2-12 l/min)
Przyłącze wylotu przepływu (ze zbiornika): 3/4' IT

Wymiary stacji

Wysokość (z izolacją): 420 mm
Szerokość (z izolacją): 215 mm
Głębokość (z izolacją): 150 mm
Odległość od środka do podłogi: 1600 mm



POTRZEBUJESZ INNYCH GRUP POMPOWYCH SOLARNYCH

Zadzwoń: tel: +48 502 453 585 lub napisz e-mail: ulrich@marax.pl

PRODUCENT



ULRICH to w latach 2000-2012 marka najnowocześniejszych superoszczędnych rozwiązań grzewczych z dziedziny centralnego ogrzewania na gaz ziemny (również propan) i olej opałowy, systemów solarnych próżniowych czy kompleksowych rozwiązań grzewczych nastawionych na maksymalną oszczędność.

ULRICH to również marka zintegrowanych systemów grzewczych opartych na kotłach gazowych (**Wandich** i **Kondensich**), olejowych (**Wertich** i **Ederlich**) połączonych z kominkiem z płaszczem wodnym (**Aquafire**) oraz z zestawem solarnym próżniowym **Solarset, Solarpak**.

W swojej kolekcji wizjonerskich rozwiązań **ULRICH** z różnych branż były również bardzo nowoczesne urządzenia: **Aquapelletich** (wolnostojący piec grzewczy na pellet), **Fest** (kocioł CO na paliwa stałe), **Fireinsert** (wkład kominkowy), **HPW HITPump Wasser** (pompa ciepła powietrze-woda), **Toilet SPA** (elektroniczna deska myjąca).

Od 2012 roku wskutek zawirowań własnościowych **ULRICH** zaprzestał na kilka lat wdrożeń nowoczesnych technologii. Od 2018 roku **ULRICH** ponownie zaskoczył pozytywnie rynek grzewczy w Polsce dostarczając najnowocześniejsze w swojej klasie, superoszczędne i tanie dwufunkcyjne kotły olejowe C.O. **ULRICH Navien** seria **NHC** o mocy 25kW, 30kW oraz 41kW.

Od kwietnia 2021 roku wyłącznym dystrybutorem urządzeń **ULRICH** oraz części zamiennych **ULRICH** w Polsce jest firma **MARAX Import-Export**.