

Link do produktu: <https://www.marax.pl/kociol-olejowy-kondensacyjny-co-zeliwny-trójciagowy-ferolli-atlas-d-eco-34-condens-k130-unit-z-zasobnikiem-130l-moc-16-33-8-kw-p-3865.html>



Kocioł olejowy kondensacyjny C.O. żeliwny trójciagowy FEROLLI ATLAS D ECO 34 CONDENS K130 UNIT z zasobnikiem 130l, moc: 16 -33,8 kW

Cena brutto	23 499,00 zł
Cena netto	19 104,88 zł
Dostępność	PRODUKT NIEDOSTĘPNY - ZAPRZESTANO PRODUKCJI
Czas wysyłki	Termin wysyłki 3 do 7 dni
Numer katalogowy	OLHX3YWA
Kod producenta	ATLAS D ECO 34 COND K130 UNIT
Producent	FEROLLI

Opis produktu

Kocioł olejowy kondensacyjny C.O. żeliwny trójciagowy FEROLLI ATLAS D ECO CONDENS 34 UNIT z palnikiem olejowym i z zasobnikiem 130l, moc: 16 -33,8 kW

UWAGA:

Zaprzestano produkcji i ten kocioł już nie będzie dostępny. Polecamy bardzo dobrej jakości zamienniki - kotły olejowe kondensacyjne ULRICH seria LCB500:

https://www.marax.pl/kotly-olejowe-co-ulrich-c-317_318.html



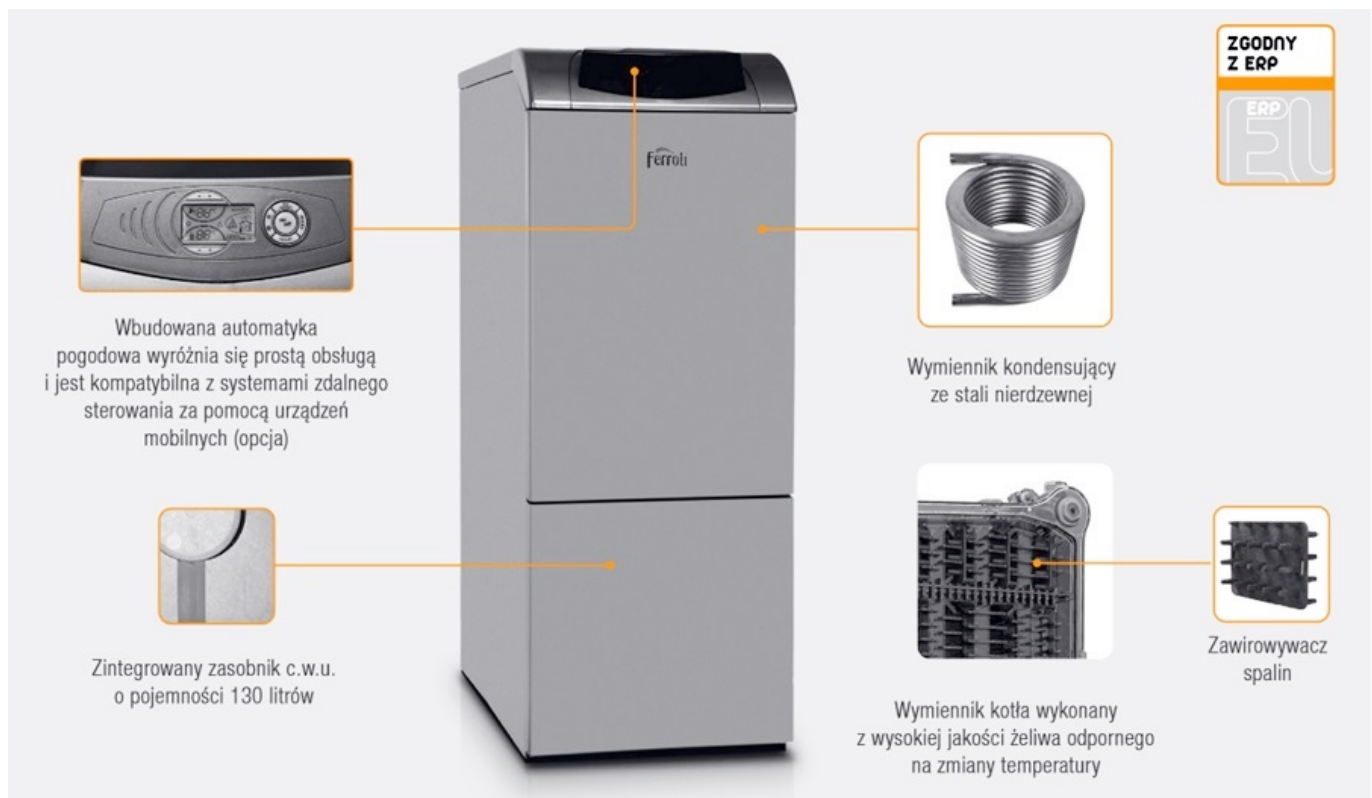
KLUCZOWE CECHY KOTŁA OLEJOWEGO C.O. FEROLLI ATLAS D ECO 34 CONDENS K130 UNIT

Kocioł olejowy C.O. **FEROLLI ATLAS D ECO 34 CONDENS K130 UNIT** jest to trójciągowy kondensacyjny kocioł żeliwny z wbudowanym palnikiem olejowym i z **zasobnikiem C.W.U.** o pojemności **130l**.
Kocioł olejowy seria **ATLAS D ECO 34 COND K 130 UNIT** występuje tylko w jednej wielkości zasobnika **130l** i w jednej modulowanej mocy kotła **16 - 33,8kW**

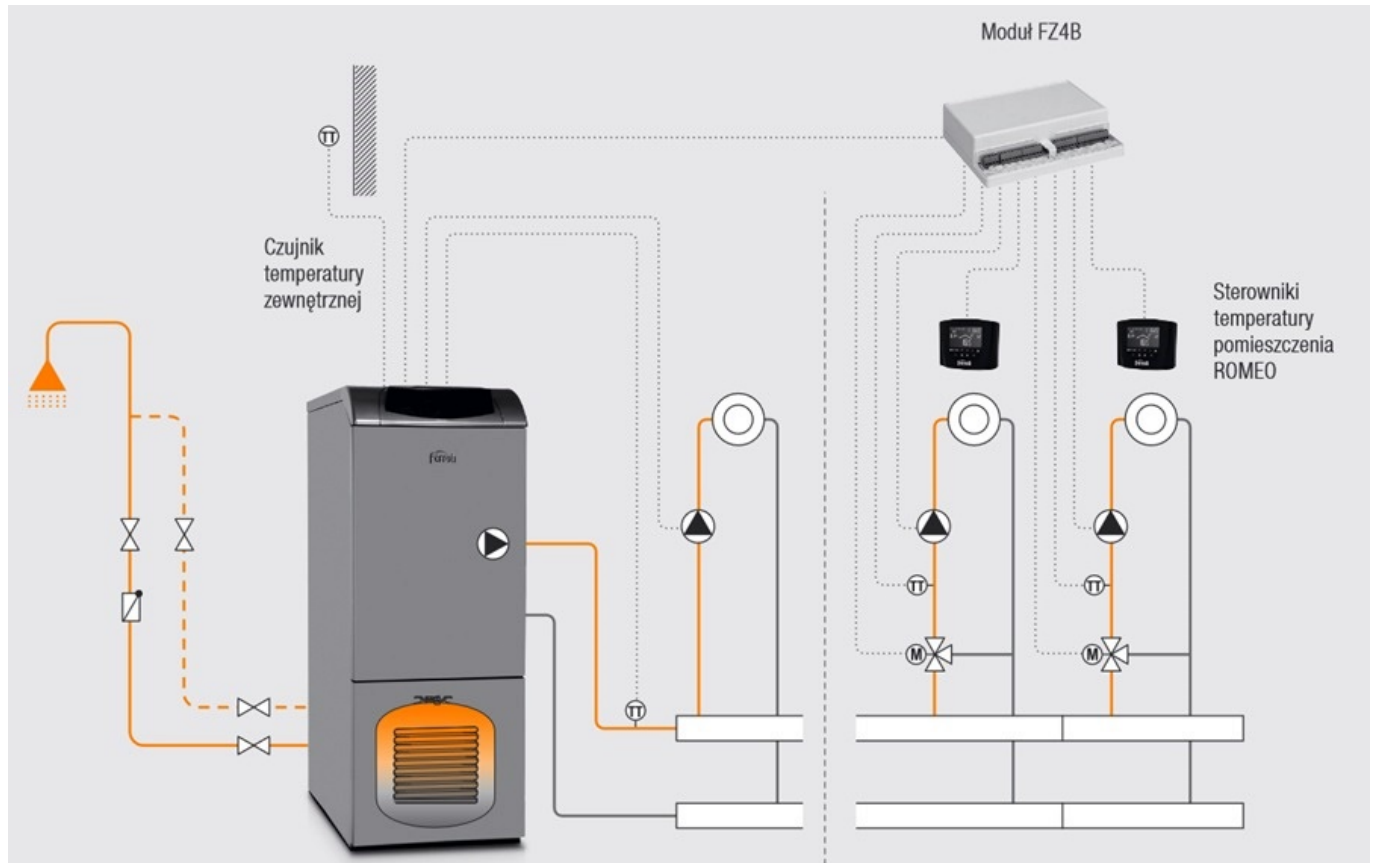
Blok żeliwny kotła jest zmontowany fabrycznie.

CHARAKTERYSTYKA KOTŁA OLEJOWEGO C.O. FEROLLI ATLAS D ECO 34 CONDENS K130 UNIT

- Dostępny model w zakresie mocy: **16,0-33,8 kW**
- Trójciągowy sposób przepływu spalin
- **Wymiennik kondensacyjny ze stali nierdzewnej**
- **Zintegrowany emaliowany zasobnik c.w.u. o pojemności 130 litrów**
- Kocioł wyposażony standardowo w:
 - energooszczędne pompy obiegowe c.o./c.w.u.
 - naczynie wzbiorcze
 - niezbędne zabezpieczenia
- **Wbudowany nadmuchowy palnik olejowy**
- Wymiennik kotła z wysokiej jakości żeliwa
- **Palnik olejowy Ferroli SUN G**
- Ochrona przeciwzamroziowa kotła
- **Wbudowana automatyka pogodowa do obsługi jednego obiegu c.o. oraz obiegu c.w.u.**
- **Możliwość zdalnego sterowania przy pomocy urządzeń mobilnych**
- **Wyświetlacz ciekłokrystaliczny**
- Pełna autodiagnostyka
- **Dostarczany kompletnie zmontowany**
- 3 lata gwarancji



PRZYKŁAD WYKORZYSTANIA MODUŁU FZ4B: 1 OBIEG C.W.U., 1 OBIEG C.O. BEZ MIESZACZA, 2 OBIEGI C.O. Z MIESZACZEM



PROSTE I ZAAWANSOWANE STEROWANIE FEROLLI SERIA ATLAS D ECO 34 CONDENS K130 UNIT - WYPOSAŻENIE OPCJONALNE

1KWMA11W - Czujnik zasobnika ciepłej wody użytkowej

V4044C1460/U - Zawór przełączający do ładowania bojlera c.w.u.

036002X0 - Zestaw do pracy kotła w systemie powietrzno-spalinowym niezależnym od powietrza w kotłowni



Czujnik c.w.u.

Zawór przełączający
V4044C1460/U

Zestaw do pracy w systemie
powietrzno-spalinowym

NR KAT.	PRODUKT	OPIS
1KWMA11W	Czujnik c.w.u.	Czujnik zasobnika ciepłej wody użytkowej
V4044C1460/U	V4044C1460/U DN20	Zawór przełączający do ładowania bojlera c.w.u.
036002X0	Zestaw do pracy w systemie powietrzno-spalinowym	Zestaw do pracy kotła w systemie powietrzno-spalinowym niezależnym od powietrza w kotłowni

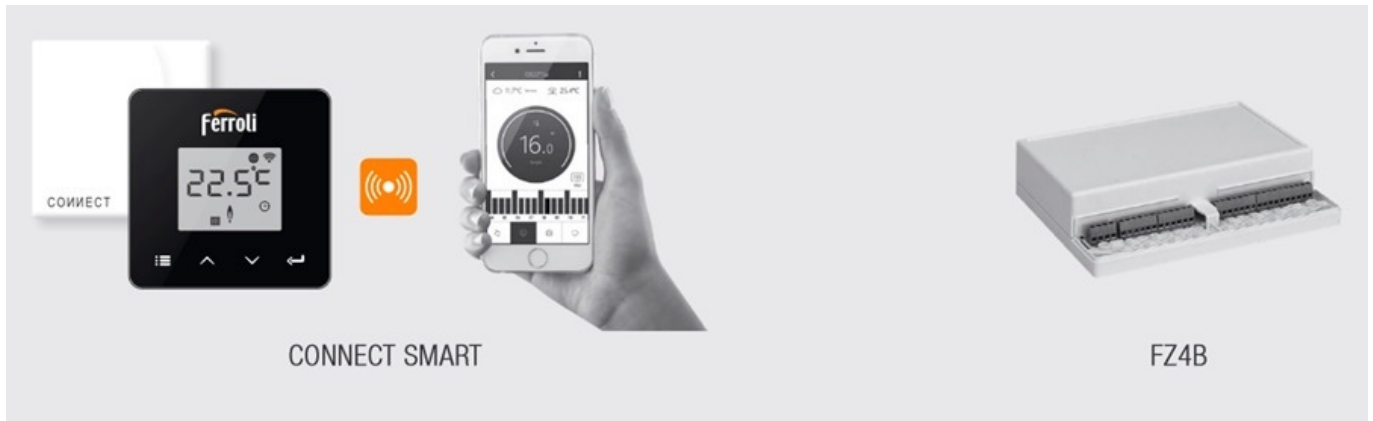
- FRTH109** - Programowalny termostat pokojowy on-off (zdalny przewodowy)
FRTH209 - Programowalny termostat pokojowy on-off (zdalny bezprzewodowy)
FRTH309 - Programowalny termostat pokojowy on-off (zdalny bezprzewodowy) z Wi-Fi
013032XA - Zdalny przewodowy sterownik adaptacyjny kotła z funkcją regulacji temperatury w pomieszczeniu
013033XA - Zdalny bezprzewodowy sterownik adaptacyjny kotła z funkcją regulacji temperatury w pomieszczeniu
013018X0 - Czujnik temperatury zewnętrznej



NR KAT.	PRODUKT	OPIS
FRTH109	Sterownik FER 109	Programowalny termostat pokojowy on-off (zdalny przewodowy)
FRTH209	Sterownik FER 209	Programowalny termostat pokojowy on-off (zdalny bezprzewodowy)
FRTH309	Sterownik FER 309	Programowalny termostat pokojowy on-off (zdalny bezprzewodowy) z Wi-Fi
013032XA	ROMEO N	Zdalny przewodowy sterownik adaptacyjny kotła z funkcją regulacji temperatury w pomieszczeniu
013033XA	ROMEO N RF	Zdalny bezprzewodowy sterownik adaptacyjny kotła z funkcją regulacji temperatury w pomieszczeniu
013018X0	Czujnik temperatury	Czujnik temperatury zewnętrznej

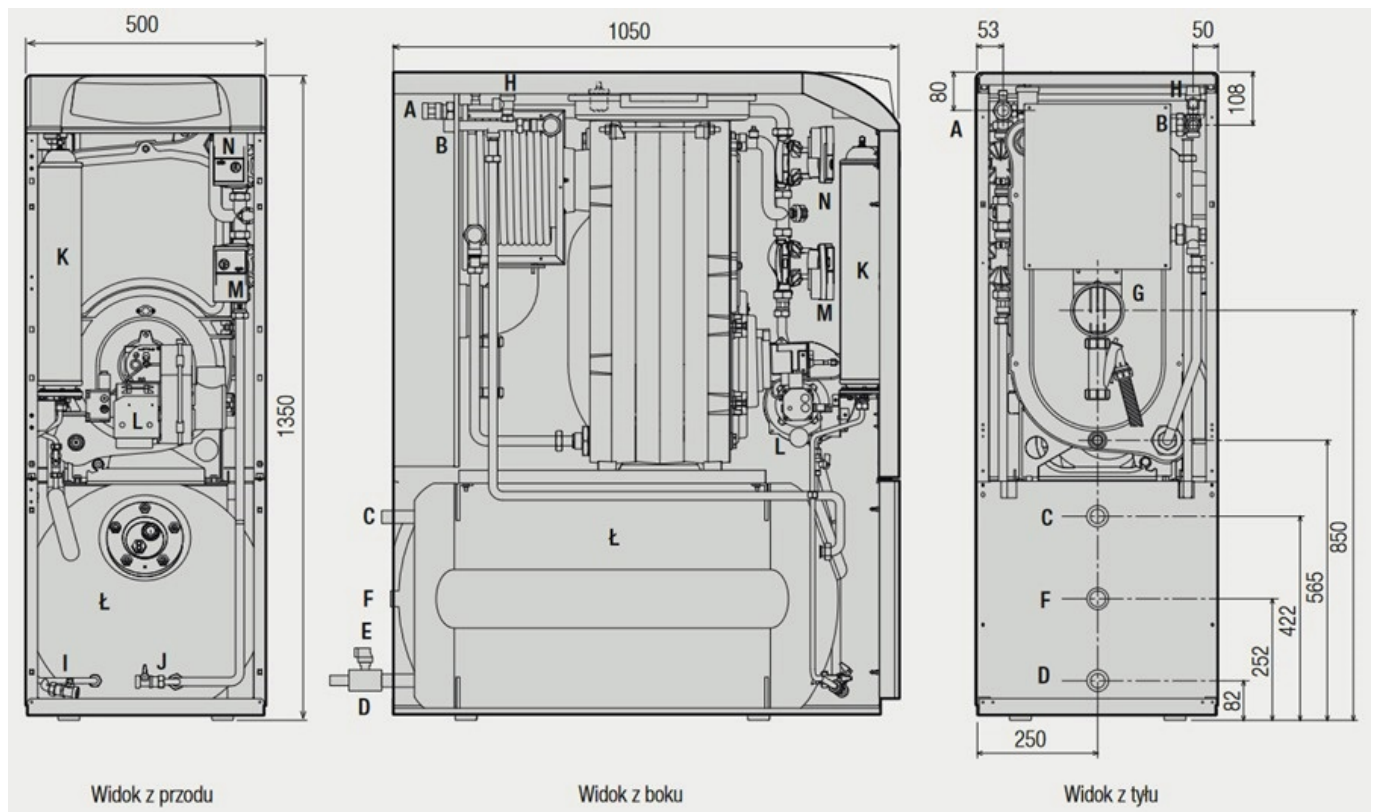
013011XA / CONNECT SMART - Zdalny system sterowania WiFi z możliwością obsługi za pomocą urządzeń mobilnych. W zestawie: zasilacz 230 V, kabel USB, przyłącze do kotła, 2 baterie 1,5 V AAA, komplet śrub do montażu ściennego, podstawka do postawienia termostatu na stół, blat itp. Wymiary (szer. x wys. x gł.), termostat: 90 x 90 x 22 mm, odbiornik: 86 x 86 x 21 mm.

013013X0 / FZ4B - Wielofunkcyjny moduł strefowy do regulacji obiegów grzewczych systemu, regulacja do 3 obiegów grzewczych, w tym 2 z mieszaczem oraz 1 bez mieszacza / c.w.u.



NR KAT.	PRODUKT	OPIS
013011XA	CONNECT SMART	Zdalny system sterowania WiFi z możliwością obsługi za pomocą urządzeń mobilnych. W zestawie: zasilacz 230 V, kabel USB, przyłącze do kotła, 2 baterie 1,5 V AAA, komplet śrub do montażu ściennego, podstawka do postawienia termostatu na stół, blat itp. Wymiary (szer. x wys. x gł.), termostat: 90 x 90 x 22 mm, odbiornik: 86 x 86 x 21 mm.
013013X0	FZ4B	Wielofunkcyjny moduł strefowy do regulacji obiegów grzewczych systemu, regulacja do 3 obiegów grzewczych, w tym 2 z mieszaczem oraz 1 bez mieszacza / c.w.u.



SCHEMAT I WYMIARY KOTŁA OLEJOWEGO FEROLLI SERIA ATLAS D ECO 34 CONDENS K130 UNIT



- A - zasilanie c.o. 3/4"
- B - powrót c.o. 1"
- C - przyłącze c.w.u. 3/4"
- D - przyłącze zimnej wody 3/4"
- E - zawór bezpieczeństwa c.w.u.
- F - cyrkulacja c.w.u. 3/4"
- G - przyłącze systemu spalinowego Ø 100 mm
- H - zawór bezpieczeństwa c.o.
- I - zawór opróżniania zasobnika c.w.u.
- J - zawór opróżniania instalacji c.o.
- K - naczynie wzbiorcze
- L - palnik
- Ł - zasobnik c.w.u.
- M - pompa cyrkulacyjna c.w.u.
- N - pompa obiegowa c.o.

DANE TECHNICZNE, SPECYFIKACJA KOTŁA FEROLLI ATLAS D ECO 34 CONDENS K130 UNIT

Kocioł olejowy **FEROLLI ATLAS D ECO 34 CONDENS K130 UNIT** jest dostępny tylko w zakresie mocy: **16 - 33,8** .

ATLAS D			ECO 34 COND K130 UNIT	
Klasa efektywności energetycznej [ErP]				A
				B
Obciążenie cieplne c.o.		Min.	kW	16,3
		Maks.	kW	33,0
Znamionowa moc cieplna		P _n	kW	32
Moc cieplna c.o.	80-60°C	Min.	kW	16,0
		Maks.	kW	32,0
	50-30°C	Min.	kW	17,0
		Maks.	kW	33,8
Wytworzone ciepło użytkowe przy znamionowej mocy cieplnej	80-60°C	P ₄	kW	32,0
	50-30°C (30% obciążenia)	P ₁	kW	9,6
Moc cieplna c.w.u.	80-60°C	Min.	kW	16,0
		Maks.	kW	32,0
Sprawność	80-60°C	P _{maks.}	%	97,2
		P _{min.}	%	97,8
	50-30°C	P _{maks.}	%	102,6
		P _{min.}	%	103,7
	30% obciążenia	P _{maks.}	%	103,6
Sprawność średniosezonowa		η _s	%	91
Sprawność użytkowa przy znamionowej mocy cieplnej	80-60°C	η ₄	%	91,3
	50-30°C (30% obciążenia)	η ₁	%	97,3
Ciśnienie robocze c.o.		Maks.	bar	3
		Min.	bar	0,8
Ciśnienie robocze c.w.u.		Maks.	bar	9
		Min.	bar	0,1
Ciśnienie wstępne naczynia wzbiorczego			bar	1
Strata ciśnienia po stronie spalin			mbar	0,11
Temperatura zasilania		Maks.	°C	100

Pojemność użytkowa zasobnika c.w.u.			l	117
Pojemność wodna kotła			l	21
Pojemność naczynia wzbiorczego c.o.			l	10
Pojemność naczynia wzbiorczego zasobnika c.w.u.			l	3
Produkcja c.w.u.	Δt 30°C		l/h	850
	Δt 30°C		l/10 min	250
Ilość członów żeliwnych			szt.	3
Klasa ochrony			IP	X0D
Zasilanie				1/N/PE –230 V / 50 Hz
Pobór mocy przy obciążeniu pełnym / częściowym		e_{lmax}	W	240/116
Pobór mocy w trybie czuwania		PSB	W	3
Straty ciepła w trybie czuwania		P_{stby}	kW	0,120
Pobór mocy palnika zapłonowego		P_{ign}	kW	0,000
Roczne zużycie energii		QHE	GJ	102
Poziom mocy akustycznej w pomieszczeniu		LWA	dB	62
Emisja NOx		NOx	mg/kWh	86
Dzienne zużycie energii elektr. podgrzewacza c.w.u.		Q_{elec}	kWh	0,363
Roczne zużycie energii elektr. podgrzewacza c.w.u.		AEC	kWh	80
Efektywność energetyczna podgrzewania wody		η_{wh}	%	75
Dzienne zużycie paliwa podgrzewacza c.w.u.		Q_{fuel}	kWh	31,790
Roczne zużycie paliwa podgrzewacza c.w.u.		AFC	GJ	25
Masa kotła bez wody			kg	245
Długość / średnica komory spalania			mm	350 / 300
Wymiary		Szer. x Wys. x Gł.	mm	500 x 1350 x 950

UWAGA:

TUTAJ KUPUJESZ KOCIOŁ FEROLLI model ATLAS D ECO 34 CONDENS K130 UNIT z wbudowanym palnikiem olejowym o mocy 16 - 33,8kW i z zasobnikiem 130l.

(bez wyposażenia opcjonalnego, zaznaczonego na czerwono pośrodku tej kartoteki).



Potrzebujesz kocioł olejowy C.O. tej samej mocy ale mocy bez zasobnika wody? - zobacz tutaj:

<https://www.marax.pl/kociol-olejowy-co-zeliwny-trojciagowy-kondensacyjny-ferolli-atlas-d-eco-34-condens-unit-z-palnikiem-olejowym-moc-16-33-8-kw-p-3863.html>

Potrzebujesz kocioł olejowy C.O. większej mocy bez zasobnika wody? - zobacz tutaj:

<https://www.marax.pl/kociol-olejowy-co-zeliwny-trojciagowy-kondensacyjny-ferolli-atlas-d-eco-45-condens-unit-z-palnikiem-olejowym-moc-30-9-43-5-kw-p-3864.html>

Masz pytania?

Zadzwoń: tel: **+48 533 336 136** lub napisz e-mail: biuro@marax.pl

PRODUCENT



Ferrolli

Historia **Grupy Ferrolli** rozpoczyna się w latach 50-tych, w San Bonifacio małym miasteczku niedaleko Werony. Lata te są początkiem odbudowy gospodarczej po II wojnie światowej.

Obecnie gama produktów **Ferrolli** zajmuje dużą przestrzeń od kotłów wiszących do gigantycznych parowych przemysłowych. Od palników gazowych i olejowych do grzejników. Od klimatyzatorów domowych do dużych urządzeń chłodzących przemysłowych.

Obecnie 22 spółki **FEROLLI** rozmieszczone są w 9 krajach, 11 fabryk we Włoszech, Niemczech, Chinach i Hiszpanii. 2 000 pracowników, kapitał który w 2005 roku osiągnął 550 mln euro. W latach 20-tych XXI wieku grupa **FEROLLI** to światowy potentat produkcji urządzeń grzewczych, klimatyzacyjnych i wentylacyjnych.

W 1997 roku powstała **FERROLI Poland Sp. z o.o.** powstała jako filia międzynarodowego koncernu **GRUPPO FERROLI**. W Polsce Spółka **Ferrolli** zajmuje się sprzedażą, **serwisem** i doradztwem technicznym produktów wytwarzanych w firmach należących do koncernu Ferrolli.

Od 2024 roku autoryzowanym dystrybutorem urządzeń **FEROLLI** jest firma **MARAX Import-Export**.