

Link do produktu: <https://www.marax.pl/kociol-olejowy-kondensacyjny-dwufunkcyjny-co-ulrich-by-navien-lcb500-28ci-29kw-maly-lekki-oszczedny-p-3980.html>



## Kocioł olejowy kondensacyjny, dwufunkcyjny C.O. ULRICH by Navien LCB500-28CI, 29kW - mały, lekki, oszczędny

Cena brutto	<b>15 699,00 zł</b>
Cena netto	<b>12 763,41 zł</b>
Dostępność	<b>PRODUKT DOSTĘPNY</b>
Czas wysyłki	<b>48 godzin</b>
Numer katalogowy	<b>LCB500-28CI</b>
Kod producenta	<b>LCB500-28CI</b>
Producent	<b>Ulrich</b>

### Opis produktu

Kocioł olejowy kondensacyjny, dwufunkcyjny C.O. ULRICH by Navien LCB500-28CI, 29kW - mały, lekki, oszczędny



**Seria nowoczesnych dwufunkcyjnych kotłów olejowych C.O. olejowych ULRICH by Navien**

## LCB500

W 2025 roku opracowano w zakładach **NAVIEN** w Korei Południowej nowoczesną linię dwufunkcyjnych kotłów olejowych seria **LCB-500** z przeznaczeniem na rynek polski a w dalszym okresie czasu na rynki Unii Europejskiej i Ukrainy. Kotły olejowe **Ulrich by NAVIEN Navien** seria **LCB** zawiera trzy modele kotłów dwufunkcyjnych o różnej mocy grzewczej:

- **LCB500-21CI** o mocy max. **23kW**

- **LCB500-28CI** o mocy max. **29kW**

- **LCB500-34CI** o mocy max. **35kW**

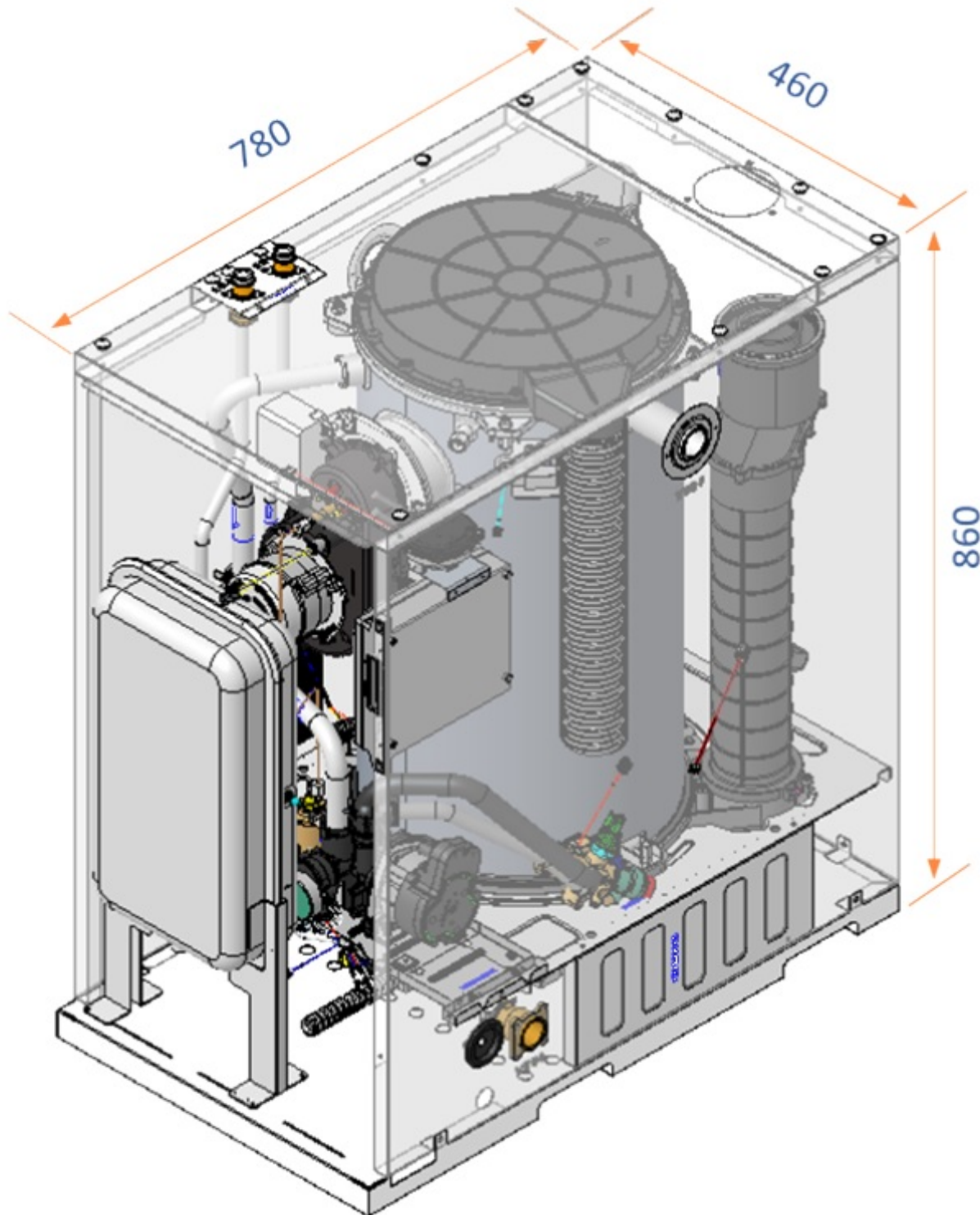
Linia kotłów **LCB-500** spełnia najbardziej rygorystyczne wymagania środowiskowe, mają niską emisję **NOX** i są to kotły niskotemperaturowe i kondensacyjne. To co istotne to małe wymiary kotłów, niska waga, niskie ceny głównego produktu i atrakcyjne ceny wymiennych podzespołów. Łatwość wymiany podzespołów to kolejna cecha, która powoduje, że kotły będą służyć przez wiele, wiele lat - poprzednicy serii **LCB-500** czyli kotły **Ulrich Wertich** oraz **Ulrich Ederlich** pracują nieprzerwanie od końca poprzedniego i od początku naszego wieku, czyli niejednokrotnie ponad 25 lat!



**Czy wiesz że:**

kocioł olejowy **ULRICH by Navien LCB500** jest to najmniejszy i najlżejszy kocioł na rynku europejskim? Jego sprawność jest bardzo wysoka i wynosi aż 92% wg nowej normy Hs (103% wg normy Hi) co przekłada się na najbardziej oszczędne ogrzewanie. Konstrukcja kotła jest zaplanowana nawet na 20-25 lat pracy.

**SCHEMAT KOTŁA KONDENSACYJNEGO LCB500-28CI**



## Kocioł C.O. olejowy **ULRICH** by Navien **LCB500** - niska emisja **NOX**

### Kotły olejowe dwufunkcyjne: **CO + CWU**

**NOWOCZESNOŚĆ I EKOLOGIA:** niska emisja **NOX**. Rewolucyjna technologia firmy **NAVIENT** gwarantuje najwyższą wydajność i bardzo niskie emisje **NOx**.

**LEKKI:** ważąc zaledwie **78 kg**, **ULRICH NAVIENT LCB500-28CI** jest lekki, łatwy w obsłudze i zoptymalizowany pod kątem prostej, szybkiej i ekonomicznej instalacji.

**WSZECHSTRONNOŚĆ:** wiodące w swojej klasie długości przewodów kominowych **do 21 metrów** oraz stopień ochrony **IPX5** oznaczają, że **ULRICH NAVIENT LCB500** można zainstalować niemal w dowolnym miejscu w Twojej nieruchomości, zapewniając całkowitą elastyczność lokalizacji.

**ŁATWOŚĆ OBSŁUGI I PEŁNA KONTROLA:** panel sterowania z pełnym tekstem zapewnia pełną kontrolę nad temperaturami ogrzewania i ciepłej wody. Wyświetlacz poinformuje nawet inżyniera serwisu **Navient** o wydajności pracy urządzenia.

**TRWAŁOŚĆ:** tradycyjna konstrukcja ze stali nierdzewnej i mosiądzu oznacza wbudowaną niezawodność połączoną z wysoką wydajnością, z której słynie **Navient**.

**Ulrich by Navient LCB500** zapewnia klasę efektywności energetycznej **ErP** wysokim parametrem **A**

**Ulrich by Navient LCB500** jest również gotowy do pracy w standardzie „opentherm”, co oznacza, że umożliwi natychmiastowy dostęp do najnowszej technologii sterowania przy minimalnych zakłóceniach i obniżonych kosztach instalacji.

**ULRICH by Navient LCB500** oferuje wbudowany tryb inteligentny. Ten tryb samo uczenia monitoruje zużycie **CWU** (woda użytkowa) i przygotowuje ją zgodnie z typową rutyną użytkownika przez użytkownika końcowego. Urządzenie kontynuuje monitorowanie i regulację w razie potrzeby.

### Cechy i zalety

Wymiennik ciepła ze stali nierdzewnej zapobiega korozji i erozji oraz zapewnia dłuższą żywotność.

Układ pompy wysokiego/niskiego poziomu oleju umożliwia ciągłą optymalizację wydajności ciepła/cwu.

Średnica przewodu kominowego wynosi **fi 100/60** i może wyrzucać spaliny na odległość **nawet 21m**

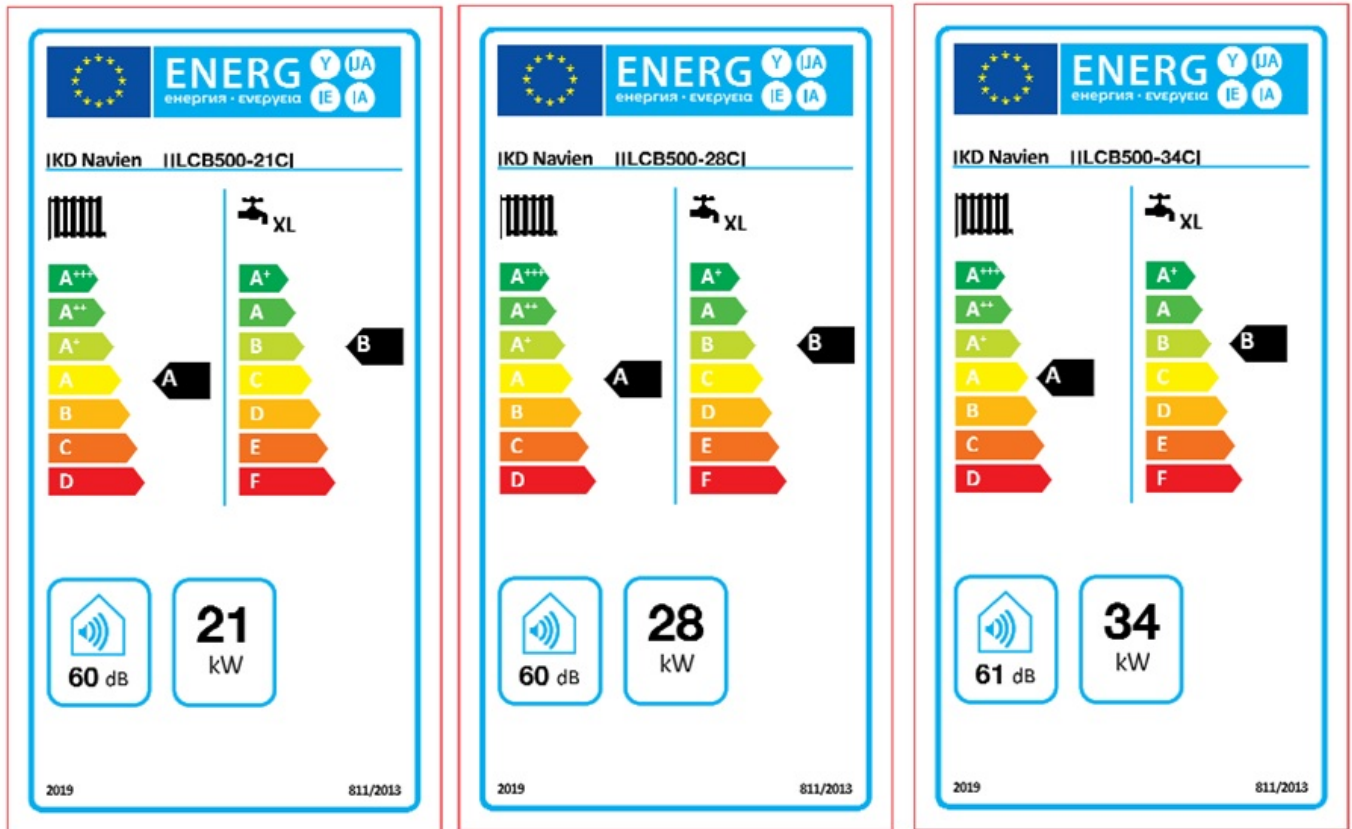
Funkcja szybkiego przygotowania ciepłej wody eliminuje niewygodne i długie czasy oczekiwania.

Inteligentny panel sterowania zamontowany na zewnątrz kotła zapewnia użytkownikowi końcowemu łatwe i wszechstronne sterowanie funkcjami **LCB500**.

Autodiagnoza i informacje zwrotne o błędach dostarczane przez wyświetlacz z pełnym tekstem zapewniają szybkie instrukcje rozwiązywania problemów.

Niezależność paliwowa, oszczędność paliwa przy maksymalnej wydajności cieplnej oraz niska cena zakupu czyni kocioł olejowy **LCB500** idealny na obecne czasy.

Wbudowany inteligentny panel sterowania pokazuje użytkownikowi końcowemu, ile paliwa zostało zużyte. Koniec ze sprawdzaniem zbiornika oleju w mroźne zimowe dni.



### Nowoczesny i przyciągający wzrok design

Prezentowane w eleganckich i prostych obudowach, zarówno wewnętrzne, jak i zewnętrzne modele oferują szeroką gamę pionierskich cech konstrukcyjnych

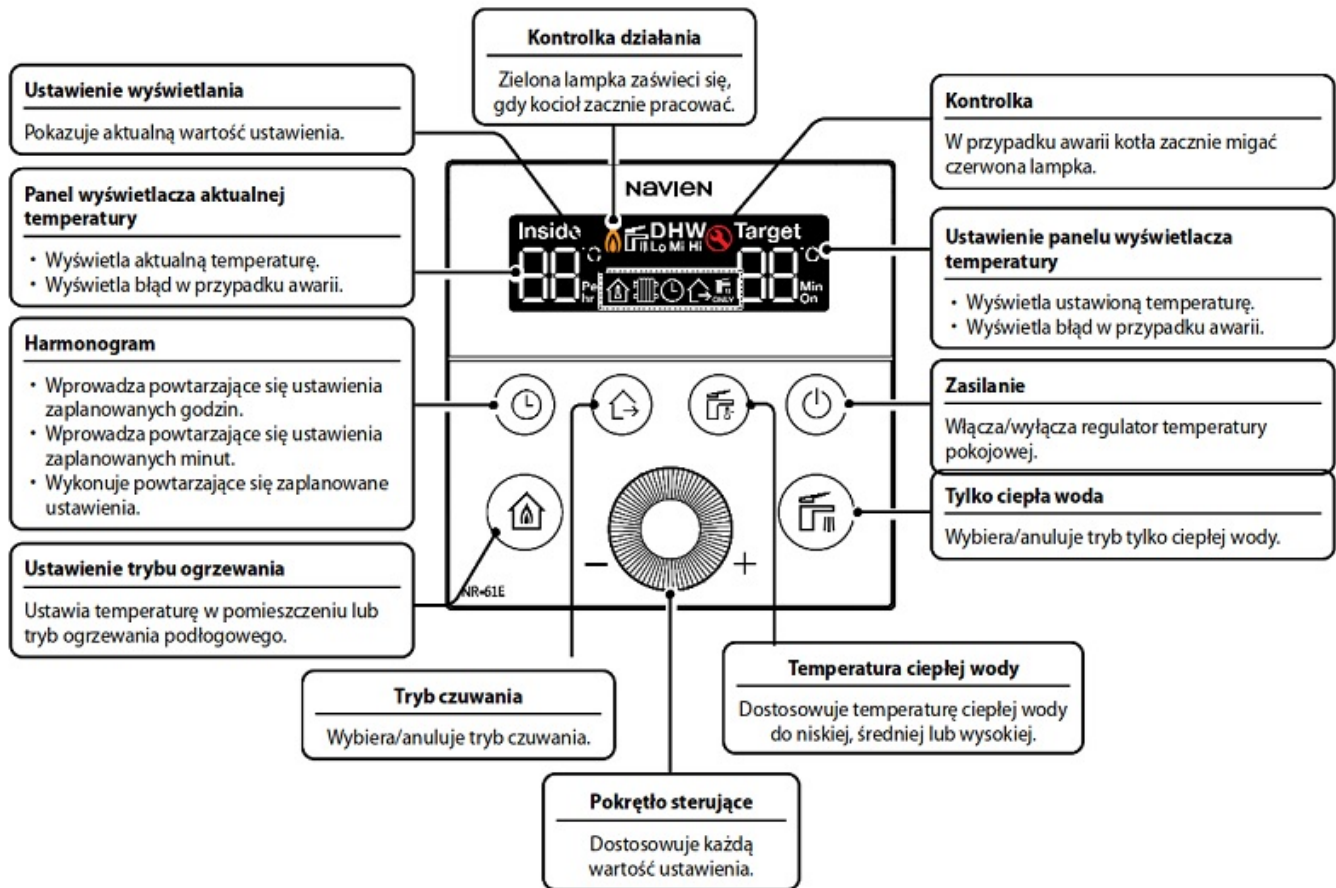


### **Korzystanie z regulatora pokojowego**

●Ogrzewanie można ustawić tak, aby działało na podstawie ustawionej temperatury wody grzewczej lub temperatury w pomieszczeniu oraz według zaplanowanego czasu. Korzystanie z zaplanowanego ogrzewania może pomóc obniżyć koszty ogrzewania.

●Gdy ogrzewanie jest sterowane na podstawie temperatury wody grzewczej krążącej w podłodze, najlepszym rozwiązaniem jest dobranie odpowiedniej temperatury wody grzewczej w zależności od temperatury zewnętrznej w celu uzyskania optymalnych ustawień ogrzewania.

●W domach ze słabą izolacją i znacznymi różnicami między temperaturą podłogi a temperaturą w pomieszczeniach zaleca się stosowanie regulacji temperatury wody grzewczej, a nie regulacji temperatury w pomieszczeniach.



### Dane techniczne dwufunkcyjnych kotłów olejowych C.O. ULRICH by Navien seria LCB500

OPIS	JEDNOSTKI	21CI	28CI	34CI	
<b>Dopływ ciepła</b>	Min./Maks.	kW	17/22	24/29	31/35
<b>Moc cieplna</b>	Min./Maks. 80/60°C	kW	16/21	23/28	30/34
	Maks. 50/30°C	kW	23	29	35
<b>Zużycie paliwa</b>	Moc nominalna*	kg/h	1,95	2,5	3,06
<b>Pojemność wody</b>		l	16,7	20,2	20,2
<b>Centralne ogrzewanie</b>	Maks. ciśnienie robocze	bar		2,5	
	Temperatura zasilania Zakres kontrolny	°C		40-80	
	Sprawność** wg nowej normy Hs	%		92	
	Klasa energetyczna	Znak		A	
<b>Ciepła woda użytkowa</b>	Maks. ciśnienie robocze	bar		10	
	Temperatura zasilania Zakres kontrolny	Tryb		Niski-średni-wysoki	
	Sprawność** wg nowej normy Hs	%	72	71	70
	Klasa energetyczna	Znak			
<b>Połączenie</b>	C.O. / Zasilanie	mm		25A	
	C.O. / Powrót	mm		25A	
	C.W.U. Wyjście	mm		15A	
	C.W.U. Wejście	mm		15A	
	Olej	cale		1/4" BSP męski	

	Komin / rozmiar przewodu spalinowego	mm	<b>Koncentryczny <math>\varnothing</math>100/60 (plastikowy)</b>		
	Komin / Maksymalna długość w poziomie	m	<b>20</b>		
	Komin / Maksymalna długość w pionie	m	<b>21</b>		
	Komin / Długość kolanka 90°	m	<b>1,3</b>		
	Komin / Długość kolanka 45°	m	<b>1</b>		
<b>Zasilanie</b>	Elektryczne	V/Hz	<b>230V/50Hz</b>		
	Bezpiecznik	A	<b>3</b>		
	Zużycie	W	85	<b>80</b>	106
	Pompa cyrkulacyjna	W	<b>60</b>		
<b>Wyłącznik bezpieczeństwa</b>		°C	<b>95</b>		
<b>Temperatura spalin</b>		°C	<b>Mniej niż 90</b>		
<b>System uszczelniony</b>	Ciśnienie wstępne naładowane w systemie	bar	<b>1</b>		
	Maksymalne ciśnienie robocze	bar	<b>2,5</b>		
	Naczynie zbiorcze	l	6	<b>10</b>	
<b>Dane ogólne</b>	Wymiary	mm	420x605x850	<b>460x680x860</b>	
	Waga (netto)	kg	63	<b>78</b>	

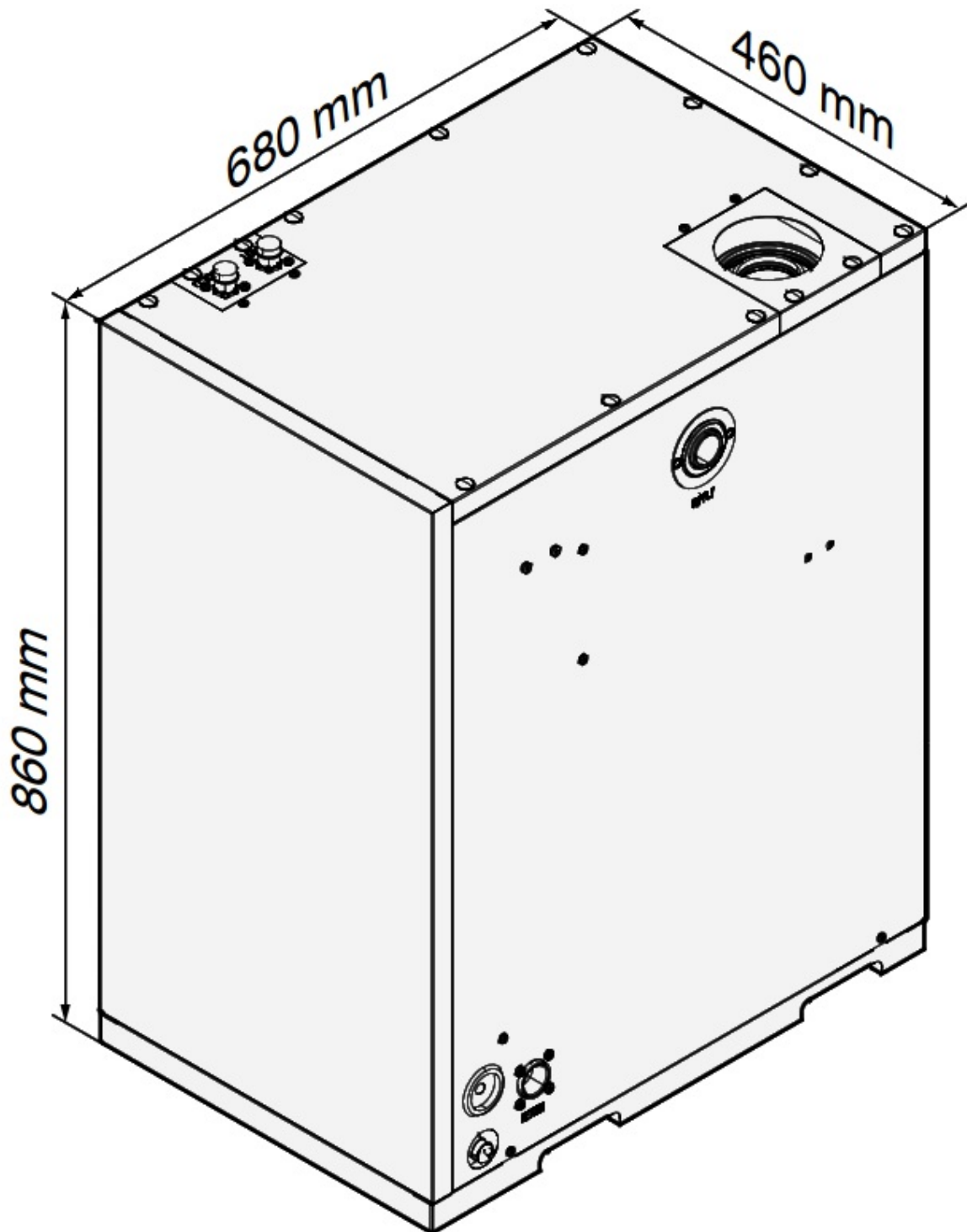
\* Moc nominalna (lub znamionowa) to wartość mocy, przy której urządzenie może pracować prawidłowo i bezpiecznie przez dłuższy czas, zgodnie z zaleceniami producenta i normami. Jest to miara ciągłej pracy, która zapewnia optymalną wydajność bez przegrzewania czy uszkodzeń, a jej wartość można znaleźć na tabliczce znamionowej urządzenia

\*\* Sprawność cieplna mierzona wg nowej normy Hs (wyższa wartość opałowa czyli poniżej 100%) od starej już nieobowiązującej normy Hi (niższa wartość opałowa czyli powyżej 100%); wyjaśnienie normy Hs i Hi w naszym artykule na stronie:

<https://www.marax.pl/sprawnosc-kotla-niskotemperatrowego-kondensacyjnego-co-wg-sposobu-pomiaru-hi-i-hs-n-376.html>

## WYMIARY KOTŁA OLEJOWEGO Ulrich by Navien LCB500-28CI

**Wymiary kotła olejowego LCB500-28CI:** 460mm x 680mm x 860mm



## Uruchomienie kotła olejowego serii LCB500 oraz sieć serwisowa w Polsce

Zalecamy, aby przegląd kotła był dokonywany raz do roku przed sezonem grzewczym. Pamiętaj - wymieniając dyszę zrób analizę spalin. Wtedy masz pewność, że twój kocioł zawsze będzie najbardziej ekonomiczny i będzie ci służył przez wiele, wiele lat.

Na stronie internetowej po tym linkiem zawsze masz najbardziej aktualną listę serwisantów **ULRICH**:

<https://ulrich.biz.pl/serwis-ulrich/>

Na stronie internetowej po tym linkiem zawsze masz możliwość zakupu oryginalnych części zamiennych **ULRICH**:

<https://ulrich.sklep.pl/>



**Masz pytania? - zadzwoń:**

**+48 533 336 136, ULRICH: +48 502 453 585**

**PRODUCENT**



**ULRICH** to w latach **2000-2012** marka najnowocześniejszych rozwiązań grzewczych z dziedziny centralnego ogrzewania na gaz ziemny (również propan) i olej opałowy, systemów solarnych próżniowych czy kompleksowych rozwiązań grzewczych nastawionych na maksymalną oszczędność.

**ULRICH** to również marka zintegrowanych systemów grzewczych opartych na kotłach gazowych (**Wandich** i **Kondensich**), olejowych (**Wertich** i **Ederlich**) połączonych z kominkiem z płaszczem wodnym (**Aquafire**) oraz z zestawem solarnym próżniowym **Solarset**, **Solarpak**.

W swojej kolekcji wizjonerskich rozwiązań **ULRICH** z różnych branż były również bardzo nowoczesne urządzenia: **Aquapelletich** (wolnostojący piec grzewczy na pellet), **Fest** (kocioł CO na paliwa stałe), **Fireinsert** (wkład kominkowy), **HPW HITPump Wasser** (pompa ciepła powietrze-woda), **Toilet SPA** (elektroniczna deska myjąca).

Od 2012 roku wskutek zawirowań własnościowych **ULRICH** zaprzestał na kilka lat wdrożeń nowoczesnych technologii. Od 2018 roku **ULRICH** ponownie zaskoczył pozytywnie rynek grzewczy w Polsce dostarczając najnowocześniejsze w swojej klasie, superoszczędne i tanie dwufunkcyjne kotły olejowe C.O. **ULRICH Navien** seria **NHC** o mocy 25kW, 30kW oraz 41kW.

Od kwietnia 2021 roku wyłącznym dystrybutorem urządzeń **ULRICH** oraz części zamiennych **ULRICH** w Polsce jest firma **MARAX Import-Export**.