

Link do produktu: <https://www.marax.pl/kociol-olejowy-kondensacyjny-dwufunkcyjny-co-ulrich-by-navien-lcb500-34ci-36kw-maly-lekki-oszczedny-p-3979.html>



Kocioł olejowy kondensacyjny, dwufunkcyjny C.O. ULRICH by Navien LCB500-34CI, 36kW - mały, lekki, oszczędny

Cena brutto	16 999,00 zł
Cena netto	13 820,33 zł
Dostępność	PRODUKT DOSTĘPNY
Czas wysyłki	48 godzin
Numer katalogowy	LCB500-34CI
Kod producenta	LCB500-34CI
Producent	Ulrich

Opis produktu

Kocioł olejowy kondensacyjny, dwufunkcyjny C.O. ULRICH by Navien LCB500-34CI, 36kW - mały, lekki, oszczędny



Seria nowoczesnych dwufunkcyjnych kotłów olejowych C.O. olejowych ULRICH by Navien

LCB500

W 2025 roku opracowano w zakładach **NAVIEN** w Korei Południowej nowoczesną linię dwufunkcyjnych kotłów olejowych seria **LCB-500** z przeznaczeniem na rynek polski a w dalszym okresie czasu na rynki Unii Europejskiej i Ukrainy. Kotły olejowe **Ulrich by Navien** seria **LCB** zawiera trzy modele kotłów dwufunkcyjnych o różnej mocy grzewczej:

- **LCB500-21CI** o mocy max. **23kW**

- **LCB500-28CI** o mocy max. **29kW**

- **LCB500-34CI** o mocy max. **36kW**

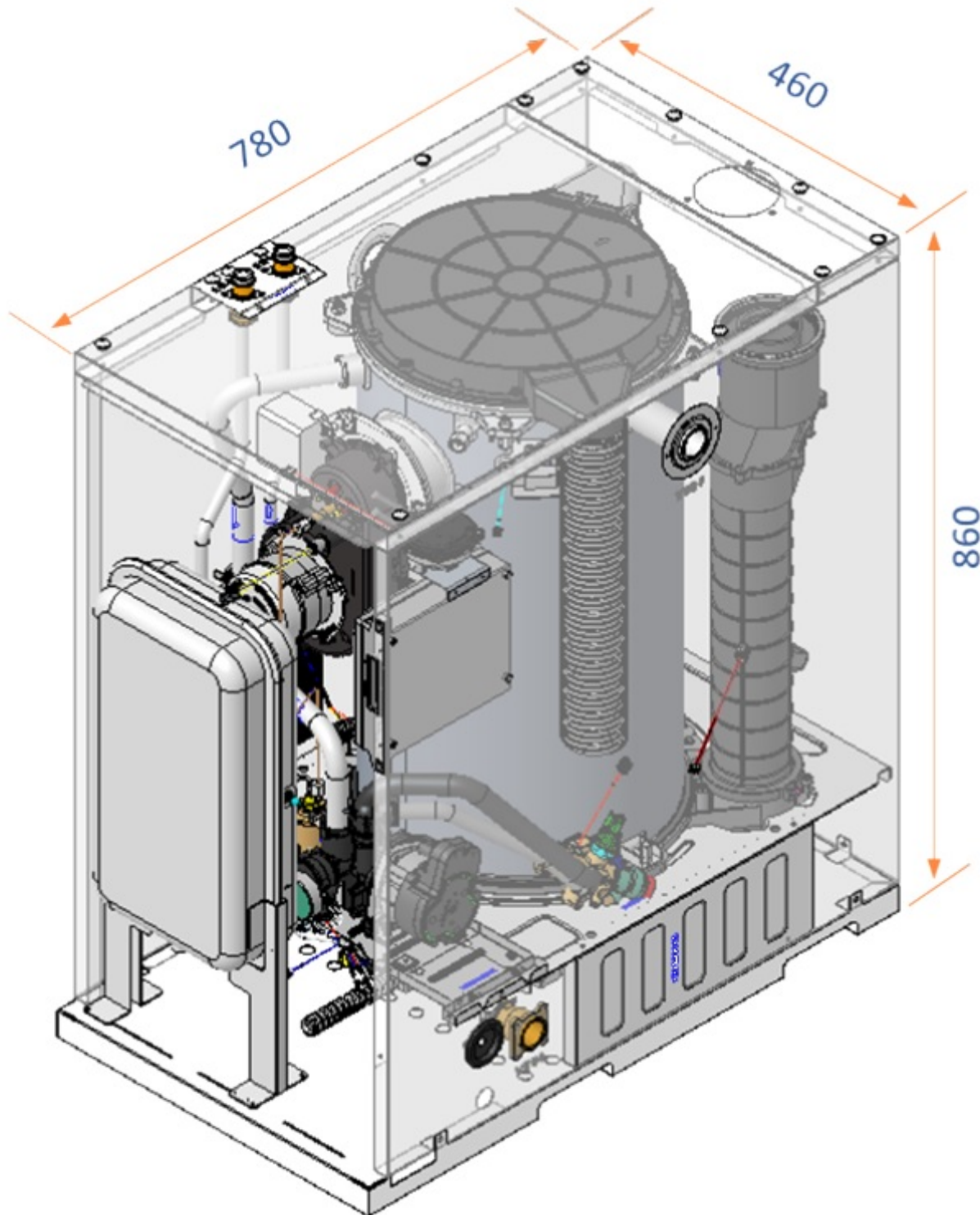
Linia kotłów **LCB-500** spełnia najbardziej rygorystyczne wymagania środowiskowe, mają niską emisję **NOX** i są to kotły niskotemperaturowe i kondensacyjne. To co istotne to małe wymiary kotłów, niska waga, niskie ceny głównego produktu i atrakcyjne ceny wymiennalnych podzespołów. Łatwość wymiany podzespołów to kolejna cecha, która powoduje, że kotły będą służyć przez wiele, wiele lat - poprzednicy serii **LCB-500** czyli kotły **Ulrich Wertich** oraz **Ulrich Ederlich** pracują nieprzerwanie od końca poprzedniego i od początku naszego wieku, czyli niejednokrotnie ponad 25 lat!



Czy wiesz że:

kocioł olejowy **ULRICH by Navien LCB500** jest to najmniejszy i najlżejszy kocioł na rynku europejskim? Jego sprawność jest bardzo wysoka i wynosi aż 92% wg nowej normy Hs (103% wg normy Hi) co przekłada się na najbardziej oszczędne ogrzewanie. Konstrukcja kotła jest zaplanowana nawet na 20 lat pracy.

SCHEMAT KOTŁA KONDENSACYJNEGO LCB500-34CI



Kocioł C.O. olejowy ULRICH by Navien LCB500 - niska emisja NOX

Nowoczesny i przyciągający wzrok design

Prezentowane w eleganckich i prostych obudowach, zarówno wewnętrzne, jak i zewnętrzne modele oferują szeroką gamę pionierskich cech konstrukcyjnych

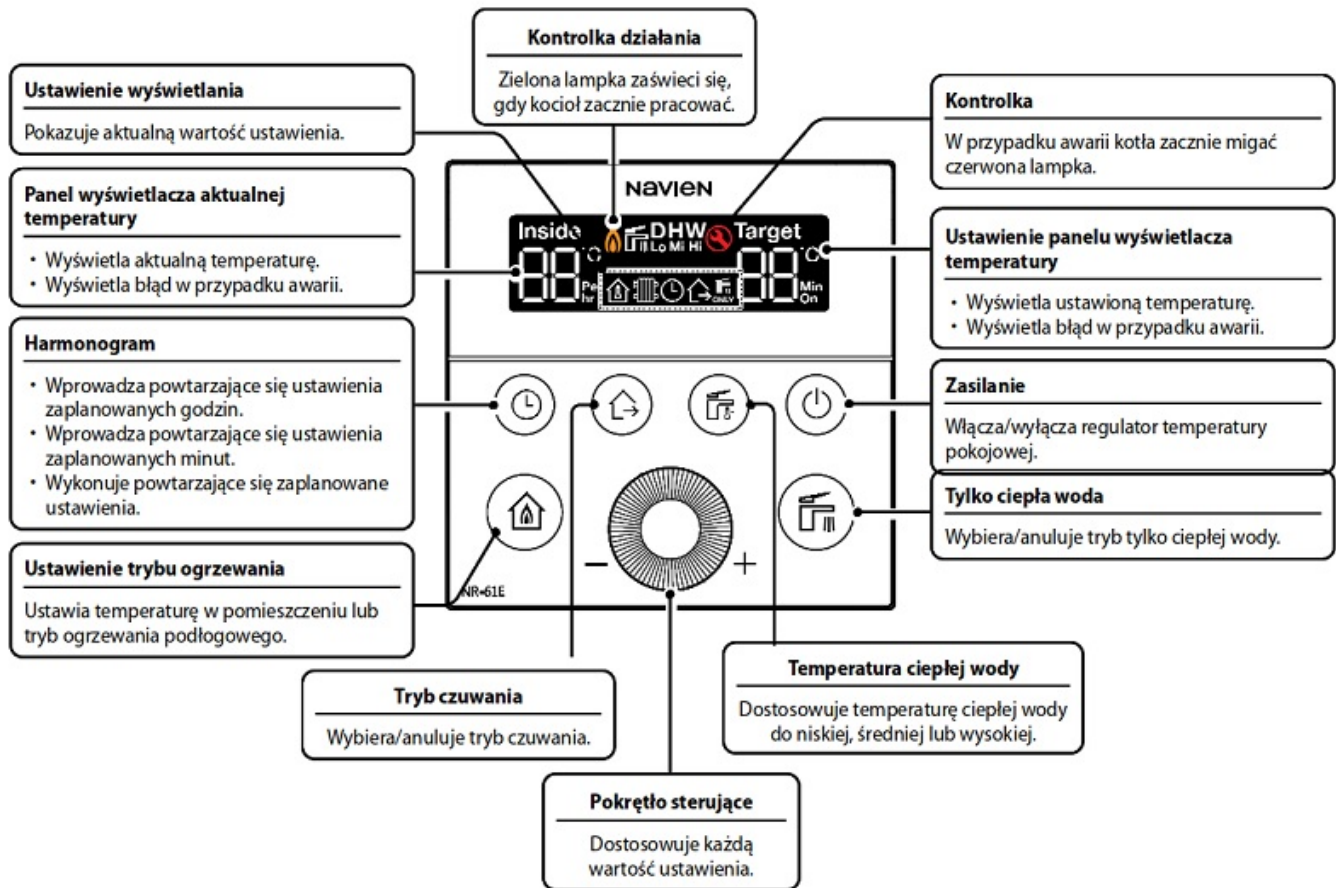


Korzystanie z regulatora pokojowego

●Ogrzewanie można ustawić tak, aby działało na podstawie ustawionej temperatury wody grzewczej lub temperatury w pomieszczeniu oraz według zaplanowanego czasu. Korzystanie z zaplanowanego ogrzewania może pomóc obniżyć koszty ogrzewania.

●Gdy ogrzewanie jest sterowane na podstawie temperatury wody grzewczej krążącej w podłodze, najlepszym rozwiązaniem jest dobranie odpowiedniej temperatury wody grzewczej w zależności od temperatury zewnętrznej w celu uzyskania optymalnych ustawień ogrzewania.

●W domach ze słabą izolacją i znacznymi różnicami między temperaturą podłogi a temperaturą w pomieszczeniach zaleca się stosowanie regulacji temperatury wody grzewczej, a nie regulacji temperatury w pomieszczeniach.



Dane techniczne dwufunkcyjnych kotłów olejowych C.O. ULRICH by Navien seria LCB500

OPIS	JEDNOSTKI	21CI	28CI	34CI	
Moc cieplna (moc nominalna*)	Min./Maks.	kW	17/22	24/29	31/36
Moc cieplna	Min./Maks. 80/60°C	kW	16/21	23/28	30/35,2
	Maks. 50/30°C	kW	23	29	36,7
Zużycie paliwa	Moc nominalna*	kW	1,95	2,5	3,06
Pojemność wody		l	16,7	20,2	20,2
Centralne ogrzewanie	Maks. ciśnienie robocze	bar		2,5	
	Temperatura zasilania Zakres kontrolny	°C		40-80	
	Sprawność** wg nowej normy Hs	%		92	
	Klasa energetyczna	Znak		A	
Ciepła woda użytkowa	Maks. ciśnienie robocze	bar		10	
	Temperatura zasilania Zakres kontrolny	Tryb		Niski-średni-wysoki	
	Sprawność** wg nowej normy Hs	%	73	72	71
	Klasa energetyczna	Znak		B	
Połączenie	C.O. / Zasilanie	mm		25A	
	C.O. / Powrót	mm		25A	
	C.W.U. Wyjście	mm		15A	
	C.W.U. Wejście	mm		15A	

	Olej	cale	1/4" BSP męski		
	Komin / rozmiar przewodu spalinowego	mm	Koncentryczny ø100/60 (plastikowy)		
	Komin / Maksymalna długość w poziomie	m	20		
	Komin / Maksymalna długość w pionie	m	21		
	Komin / Długość kolanka 90°	m	1,3		
	Komin / Długość kolanka 45°	m	1		
Zasilanie	Elektryczne	V/Hz	230V/50Hz		
	Bezpiecznik	A	3		
	Zużycie	W	85	80	106
	Pompa cyrkulacyjna	W	60		
Wyłącznik bezpieczeństwa		°C	95		
Temperatura spalin		°C	Mniej niż 90		
System uszczelniony	Ciśnienie wstępne naładowane w systemie	bar	1		
	Maksymalne ciśnienie robocze	bar	2,5		
	Naczynie wzbiorcze	l	6	10	
Dane ogólne	Wymiary	mm	420x605x850		460x680x860
	Waga (netto)	kg	63		78

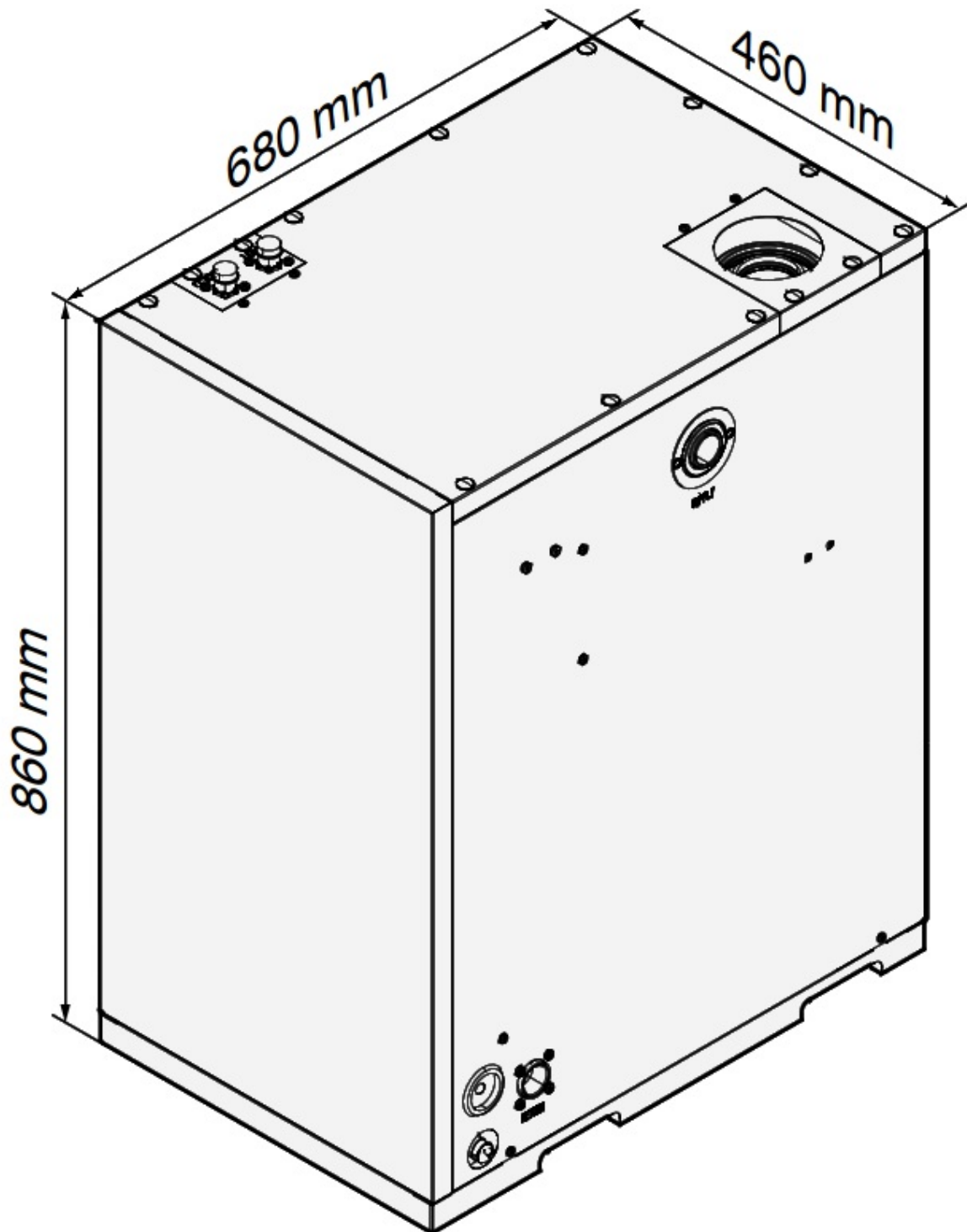
* Moc nominalna (lub znamionowa) to wartość mocy, przy której urządzenie może pracować prawidłowo i bezpiecznie przez dłuższy czas, zgodnie z zaleceniami producenta i normami. Jest to miara ciągłej pracy, która zapewnia optymalną wydajność bez przegrzewania czy uszkodzeń, a jej wartość można znaleźć na tabliczce znamionowej urządzenia

** Sprawność cieplna mierzona wg nowej normy Hs (wyższa wartość opału czyli poniżej 100%) od starej już nieobowiązującej normy Hi (niższa wartość opału czyli powyżej 100%); wyjaśnienie normy Hs i Hi w naszym artykule na stronie:

<https://www.marax.pl/sprawnosc-kotla-niskotemperatrowego-kondensacyjnego-co-wg-sposobu-pomiaru-hi-i-hs-n-376.html>

WYMIARY KOTŁA OLEJOWEGO Ulrich by Navien LCB500-34CI

Wymiary kotła olejowego LCB500-34CI: 460mm x 680mm x 860mm



Uruchomienie kotła olejowego serii LCB500 oraz sieć serwisowa w Polsce

Zalecamy, aby przegląd kotła był dokonywany raz do roku przed sezonem grzewczym. Pamiętaj - wymieniając dyszę zrób analizę spalin. Wtedy masz pewność, że twój kocioł zawsze będzie najbardziej ekonomiczny i będzie ci służył przez wiele, wiele lat.

Na stronie internetowej po tym linkiem zawsze masz najbardziej aktualną listę serwisantów **ULRICH**:

<https://ulrich.biz.pl/serwis-ulrich/>

Na stronie internetowej po tym linkiem zawsze masz możliwość zakupu oryginalnych części zamiennych **ULRICH**:

<https://ulrich.sklep.pl/>



Masz pytania? - zadzwoń:

+48 533 336 136, ULRICH: +48 502 453 585

PRODUCENT



ULRICH to w latach **2000-2012** marka najnowocześniejszych superoszczędnych rozwiązań grzewczych z dziedziny centralnego ogrzewania na gaz ziemny (również propan) i olej opałowy, systemów solarnych próżniowych czy kompleksowych rozwiązań grzewczych nastawionych na maksymalną oszczędność.

ULRICH to również marka zintegrowanych systemów grzewczych opartych na kotłach gazowych (**Wandich** i **Kondensich**), olejowych (**Wertich** i **Ederlich**) połączonych z kominkiem z płaszczem wodnym (**Aquafire**) oraz z zestawem solarnym próżniowym **Solarset**, **Solarpak**.

W swojej kolekcji wizjonerskich rozwiązań **ULRICH** z różnych branż były również bardzo nowoczesne urządzenia: **Aquapelletich** (wolnostojący piec grzewczy na pellet), **Fest** (kocioł CO na paliwa stałe), **Fireinsert** (wkład kominkowy), **HPW HITPump Wasser** (pompa ciepła powietrze-woda), **Toilet SPA** (elektroniczna deska myjąca).

Od 2012 roku wskutek zawirowań własnościowych **ULRICH** zaprzestał na kilka lat wdrożeń nowoczesnych technologii. Od 2018 roku **ULRICH** ponownie zaskoczył pozytywnie rynek grzewczy w Polsce dostarczając najnowocześniejsze w swojej klasie, superoszczędne i tanie dwufunkcyjne kotły olejowe C.O. **ULRICH Navien** seria **NHC** o mocy 25kW, 30kW oraz 41kW.

Od kwietnia 2021 roku wyłącznym dystrybutorem urządzeń **ULRICH** oraz części zamiennych **ULRICH** w Polsce jest firma **MARAX Import-Export**.