

Link do produktu: <https://www.marax.pl/kociol-olejowy-kondensacyjny-dwufunkcyjny-co-ulrich-by-navien-lcb500-21c-23kw-maly-lekki-oszczedny-p-3977.html>



## Kocioł olejowy kondensacyjny, dwufunkcyjny C.O. Ulrich by Navien LCB500-21C, 23kW - mały, lekki, oszczędny

Cena brutto	<b>14 499,00 zł</b>
Cena netto	<b>11 787,80 zł</b>
Dostępność	<b>PRODUKT DOSTĘPNY</b>
Czas wysyłki	<b>48 godzin</b>
Numer katalogowy	<b>LCB500-21CI</b>
Kod producenta	<b>LCB500-21CI</b>
Producent	<b>Ulrich</b>

### Opis produktu

Kocioł olejowy kondensacyjny, dwufunkcyjny C.O. Ulrich by Navien LCB500-21CI, 23kW - mały, lekki, oszczędny



**Seria nowoczesnych dwufunkcyjnych kotłów olejowych C.O. olejowych Ulrich by Navien**

## LCB500

W 2025 roku opracowano w zakładach **NAVIEN** w Korei Południowej nowoczesną linię dwufunkcyjnych kotłów olejowych seria **LCB-500** z przeznaczeniem na rynek polski a w dalszym okresie czasu na rynki Unii Europejskiej i Ukrainy. Kotły olejowe **Ulrich by Navien** seria **LCB** zawiera trzy modele kotłów dwufunkcyjnych o różnej mocy grzewczej:

- **LCB500-21CI** o mocy max. **23kW**

- **LCB500-28CI** o mocy max. **29kW**

- **LCB500-34CI** o mocy max. **35kW**

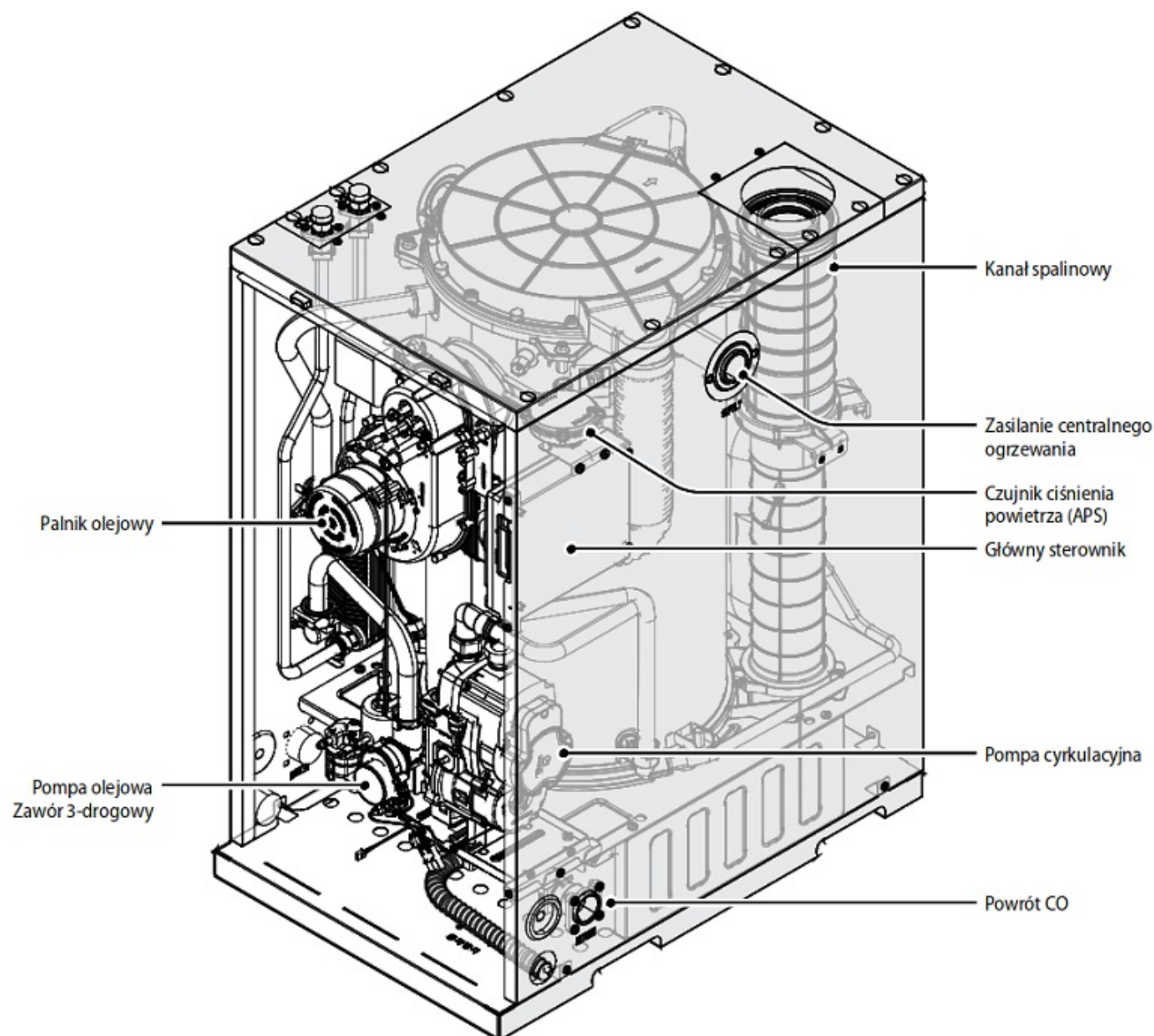
Linia kotłów **LCB-500** spełnia najbardziej rygorystyczne wymagania środowiskowe, mają niską emisję **NOX** i są to kotły niskotemperaturowe i kondensacyjne. To co istotne to małe wymiary kotłów, niska waga, niskie ceny głównego produktu i atrakcyjne ceny wymiennalnych podzespołów. Łatwość wymiany podzespołów to kolejna cecha, która powoduje, że kotły będą służyć przez wiele, wiele lat - poprzednicy serii **LCB-500** czyli kotły **Ulrich Wertich** oraz **Ulrich Ederlich** pracują nieprzerwanie od końca poprzedniego i od początku naszego wieku, czyli niejednokrotnie ponad 25 lat!



**Czy wiesz że:**

kocioł olejowy **ULRICH by Navien LCB500** jest to najmniejszy i najlżejszy kocioł na rynku europejskim? Jego sprawność jest bardzo wysoka i wynosi aż 92% wg nowej normy Hs (103% wg normy Hi) co przekłada się na najbardziej oszczędne ogrzewanie. Konstrukcja kotła jest zaplanowana nawet na 20 lat pracy.

**SCHEMAT KOTŁA KONDENSACYJNEGO LCB500-21CI**



**Kocioł C.O. olejowy ULRICH by Navien LCB500 - niska emisja NOX**

**Kotły olejowe dwufunkcyjne: CO + CWU**

**NOWOCZESNOŚĆ I EKOLOGIA:** niska emisja **NOX**. Rewolucyjna technologia firmy **NAVIEN** gwarantuje najwyższą wydajność i bardzo niskie emisje **NOx**.

**OSZCZĘDNOŚĆ:** najnowocześniejsza technologia spalania oleju w modułowym palniku przy zastosowaniu technologii kondensacji i nowoczesne sterowanie powoduje małe spalanie oleju opałowego przy bardzo dużej wydajności cieplnej - sprawność **92%** wg normy Hs (wg starej normy Hi ponad 103%!).

**LEKKI:** ważąc zaledwie **63 kg**, **ULRICH by NAVIEN LCB500-21CI** jest lekki, łatwy w obsłudze i zoptymalizowany pod kątem prostej, szybkiej i ekonomicznej instalacji.

**WSZECHSTRONNOŚĆ:** wiodące w swojej klasie długości przewodów kominowych **do 21 metrów** oraz stopień ochrony **IPX5**

oznacza, że **ULRICH NAVIEN LCB500** można zainstalować niemal w dowolnym miejscu w Twojej nieruchomości, zapewniając całkowitą elastyczność lokalizacji.

**ŁATWOŚĆ OBSŁUGI I PEŁNA KONTROLA:** panel sterowania z pełnym tekstem zapewnia pełną kontrolę nad temperaturami ogrzewania i ciepłej wody. Wyświetlacz poinformuje nawet inżyniera serwisu **Navien** o wydajności pracy urządzenia.

**TRWAŁOŚĆ:** tradycyjna konstrukcja ze stali nierdzewnej i mosiądzu oznacza wbudowaną niezawodność połączoną z wysoką wydajnością, z której słynie **Navien**.

**Ulrich by Navien LCB500** zapewnia klasę efektywności energetycznej **ErP** wysokim parametrem **A**. **Ulrich by Navien LCB500** jest również gotowy do pracy w standardzie „opentherm”, co oznacza, że umożliwia natychmiastowy dostęp do najnowszej technologii sterowania przy minimalnych zakłóceniach i obniżonych kosztach instalacji. **ULRICH by NAVIEN LCB500** oferuje wbudowany tryb inteligentny. Ten tryb samo uczenia monitoruje zużycie **CWU** (woda użytkowa) i przygotowuje ją zgodnie z typową rutyną użytkownika przez użytkownika końcowego. Urządzenie kontynuuje monitorowanie i regulację w razie potrzeby.

## Cechy i zalety

Wymiennik ciepła ze stali nierdzewnej zapobiega korozji i erozji oraz zapewnia dłuższą żywotność.

Układ pompy wysokiego/niskiego poziomu oleju umożliwia ciągłą optymalizację wydajności ciepła/cwu.

Średnica przewodu kominowego wynosi **fi 100/60** i może wyrzucać spaliny na odległość **nawet 21m**

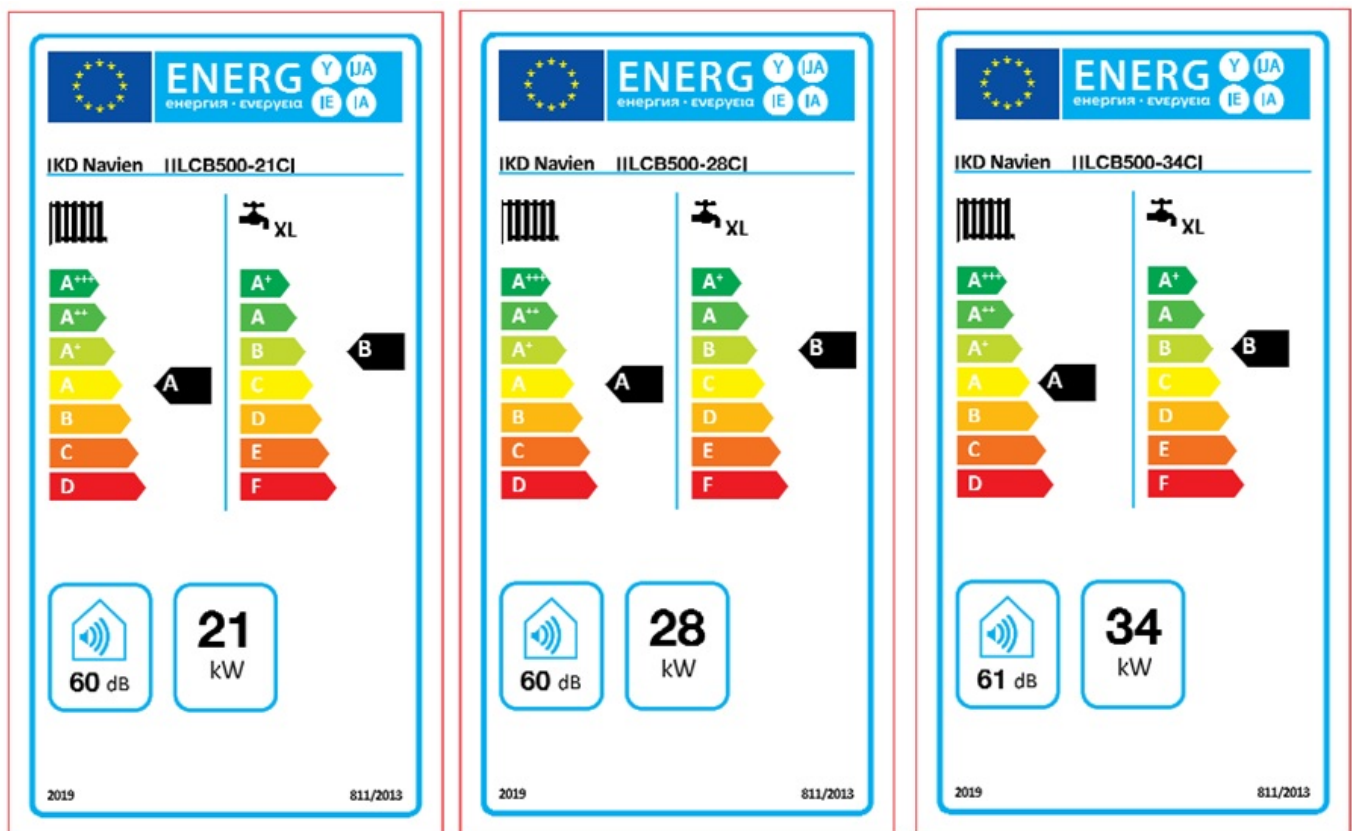
Funkcja szybkiego przygotowania ciepłej wody eliminuje niewygodne i długie czasy oczekiwania.

Inteligentny panel sterowania zamontowany na zewnątrz kotła zapewnia użytkownikowi końcowemu łatwe i wszechstronne sterowanie funkcjami **LCB500**.

Autodiagnoza i informacje zwrotne o błędach dostarczane przez wyświetlacz z pełnym tekstem zapewniają szybkie instrukcje rozwiązywania problemów.

Niezależność paliwowa, oszczędność paliwa przy maksymalnej wydajności cieplnej oraz niska cena zakupu czyni kocioł olejowy LCB500 idealny na obecne czasy.

Wbudowany inteligentny panel sterowania pokazuje użytkownikowi końcowemu, ile paliwa zostało zużyte. Koniec ze sprawdzaniem zbiornika oleju w mroźne zimowe dni.



## Nowoczesny i przyciągający wzrok design

Prezentowane w eleganckich i prostych obudowach, zarówno wewnętrzne, jak i zewnętrzne modele oferują szeroką gamę

pionierskich cech konstrukcyjnych

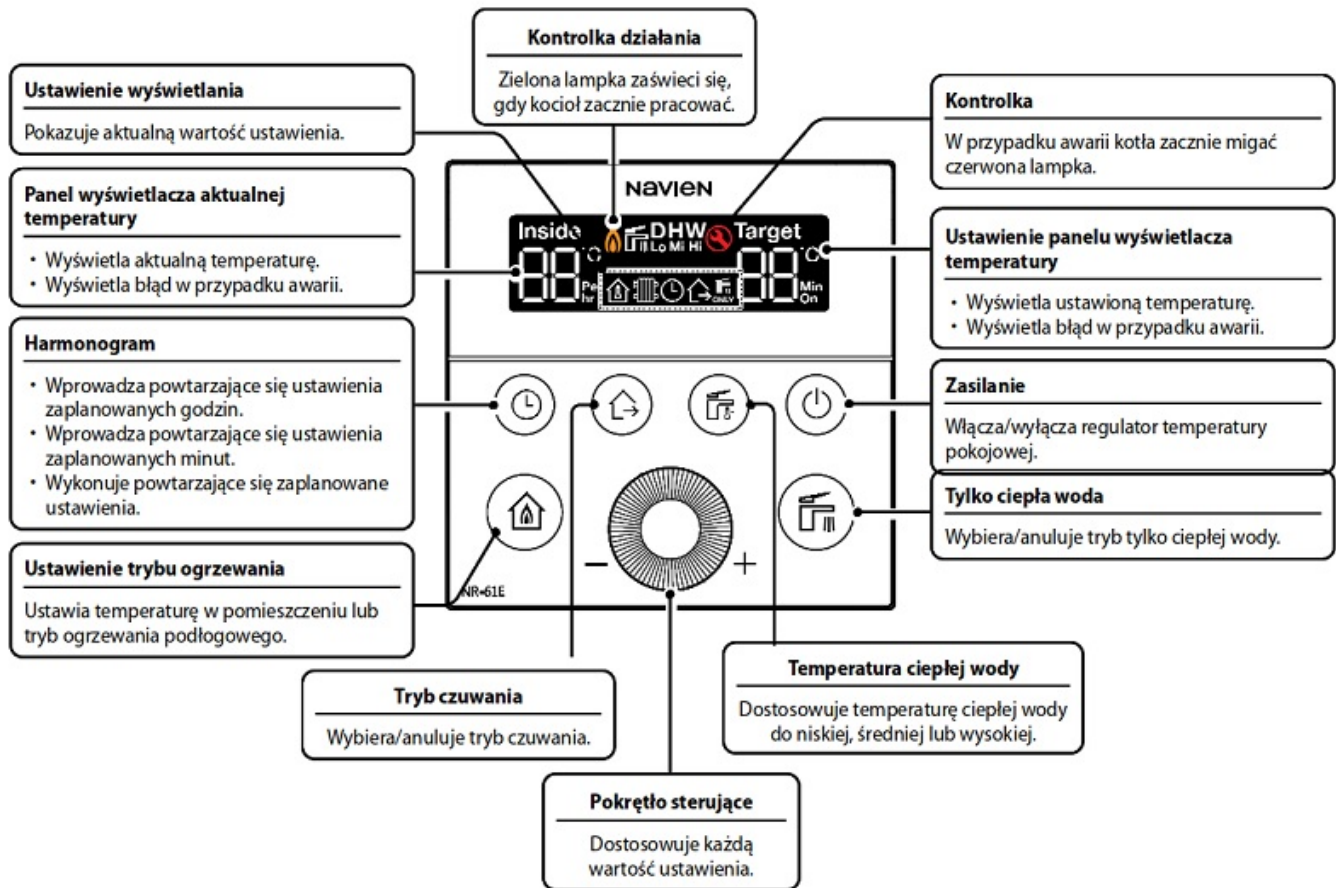


### **Korzystanie z regulatora pokojowego**

●Ogrzewanie można ustawić tak, aby działało na podstawie ustawionej temperatury wody grzewczej lub temperatury w pomieszczeniu oraz według zaplanowanego czasu. Korzystanie z zaplanowanego ogrzewania może pomóc obniżyć koszty ogrzewania.

●Gdy ogrzewanie jest sterowane na podstawie temperatury wody grzewczej krążącej w podłodze, najlepszym rozwiązaniem jest dobranie odpowiedniej temperatury wody grzewczej w zależności od temperatury zewnętrznej w celu uzyskania optymalnych ustawień ogrzewania.

●W domach ze słabą izolacją i znacznymi różnicami między temperaturą podłogi a temperaturą w pomieszczeniach zaleca się stosowanie regulacji temperatury wody grzewczej, a nie regulacji temperatury w pomieszczeniach.



### Dane techniczne dwufunkcyjnych kotłów olejowych C.O. ULRICH by Navien seria LCB500

OPIS	JEDNOSTKI	21CI	28CI	34CI
<b>Moc cieplna</b> (moc nominalna*)	Min./Maks. kW	17/23	24/29,7	31/36
<b>Moc cieplna w zakresie temperatur</b>	Min./Maks. 80/60°C kW	16/22,4	23/29	30/35,2
	Maks. 50/30°C kW	23,5	30,3	36,7
<b>Zużycie paliwa</b>	Moc nominalna* kg/h	1,95	2,5	3,06
<b>Pojemność wody</b>	l	16,7	20,2	20,2
<b>Centralne ogrzewanie</b>	Maks. ciśnienie robocze bar		2,5	
	Temperatura zasilania Zakres kontrolny °C		40-80	
	Sprawność** wg nowej normy Hs %		92	
	Klasa energetyczna		A	
<b>Ciepła woda użytkowa</b>	Maks. ciśnienie robocze bar		10	
	Temperatura zasilania Zakres kontrolny Tryb		Niski-średni-wysoki	
	Sprawność** %	73	72	71
	Klasa energetyczna		B	
<b>Połączenie</b>	C.O. / Zasilanie mm		25A	
	C.O. / Powrót mm		25A	
	C.W.U. Wyjście mm		15A	
	C.W.U. Wejście mm		15A	
	Olej cale		1/4" BSP męski	

	Komin / rozmiar przewodu spalinowego	mm	<b>Koncentryczny <math>\varnothing</math>100/60 (plastikowy)</b>		
	Komin / Maksymalna długość w poziomie	m	<b>20</b>		
	Komin / Maksymalna długość w pionie	m	<b>21</b>		
	Komin / Długość kolanka 90°	m	<b>1,3</b>		
	Komin / Długość kolanka 45°	m	<b>1</b>		
<b>Zasilanie</b>	Elektryczne	V/Hz	<b>230V/50Hz</b>		
	Bezpiecznik	A	<b>3</b>		
	Zużycie	W	<b>85</b>	<b>80</b>	106
	Pompa cyrkulacyjna	W	<b>60</b>		
<b>Wyłącznik bezpieczeństwa</b>		°C	<b>95</b>		
<b>Temperatura spalin</b>		°C	<b>Mniej niż 90</b>		
<b>System uszczelniony</b>	Ciśnienie wstępne naładowane w systemie	bar	<b>1</b>		
	Maksymalne ciśnienie robocze	bar	<b>2,5</b>		
	Naczynie wzbiorcze	l	<b>6</b>	10	
<b>Dane ogólne</b>	Wymiary	mm	<b>420x610x860</b>		460x680x860
	Waga (netto)	kg	<b>63</b>		78

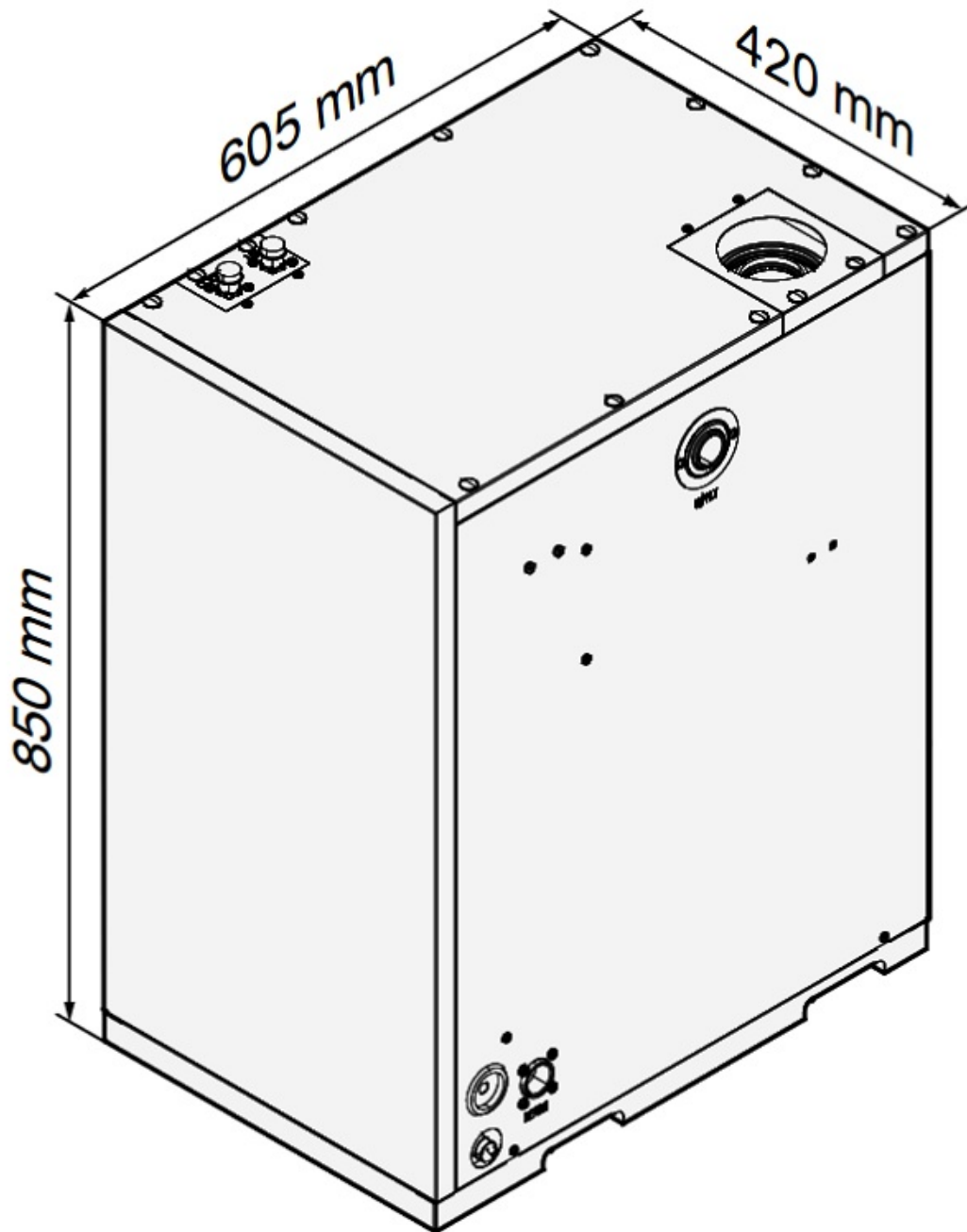
\* Moc nominalna (lub znamionowa) to wartość mocy, przy której urządzenie może pracować prawidłowo i bezpiecznie przez dłuższy czas, zgodnie z zaleceniami producenta i normami. Jest to miara ciągłej pracy, która zapewnia optymalną wydajność bez przegrzewania czy uszkodzeń, a jej wartość można znaleźć na tabliczce znamionowej urządzenia

\*\* Sprawność cieplna mierzona wg nowej normy Hs (wyższa wartość opałowa czyli poniżej 100%) od starej już nieobowiązującej normy Hi (niższa wartość opałowa czyli powyżej 100%); wyjaśnienie normy Hs i Hi w naszym artykule na stronie:

<https://www.marax.pl/sprawnosc-kotla-niskotemperatrowego-kondensacyjnego-co-wg-sposobu-pomiaru-hi-i-hs-n-376.html>

## WYMIARY KOTŁA OLEJOWEGO ULRICH by NAVIEN LCB500-21CI

**Wymiary kotła olejowego LCB500-21CI:** 420mm x 605mm x 850mm



## Uruchomienie kotła olejowego serii LCB500 oraz sieć serwisowa w Polsce

Zalecamy, aby przegląd kotła był dokonywany raz do roku przed sezonem grzewczym. Pamiętaj - wymieniając dyszę zrób analizę spalin. Wtedy masz pewność, że twój kocioł zawsze będzie najbardziej ekonomiczny i będzie ci służył przez wiele, wiele lat.

Na stronie internetowej po tym linkiem zawsze masz najbardziej aktualną listę serwisantów **ULRICH**:

<https://ulrich.biz.pl/serwis-ulrich/>

Na stronie internetowej po tym linkiem zawsze masz możliwość zakupu oryginalnych części zamiennych **ULRICH**:

<https://ulrich.sklep.pl/>



**Masz pytania? - zadzwoń:**

**+48 533 336 136, ULRICH: +48 502 453 585**

**PRODUCENT**



**ULRICH** to w latach **2000-2012** marka najnowocześniejszych rozwiązań grzewczych z dziedziny centralnego ogrzewania na gaz ziemny (również propan) i olej opałowy, systemów solarnych próżniowych czy kompleksowych rozwiązań grzewczych nastawionych na maksymalną oszczędność.

**ULRICH** to również marka zintegrowanych systemów grzewczych opartych na kotłach gazowych (**Wandich** i **Kondensich**), olejowych (**Wertich** i **Ederlich**) połączonych z kominkiem z płaszczem wodnym (**Aquafire**) oraz z zestawem solarnym próżniowym **Solarset**, **Solarpak**.

W swojej kolekcji wizjonerskich rozwiązań **ULRICH** z różnych branż były również bardzo nowoczesne urządzenia: **Aquapelletich** (wolnostojący piec grzewczy na pellet), **Fest** (kocioł CO na paliwa stałe), **Fireinsert** (wkład kominkowy), **HPW HITPump Wasser** (pompa ciepła powietrze-woda), **Toilet SPA** (elektroniczna deska myjąca).

Od 2012 roku wskutek zawirowań własnościowych **ULRICH** zaprzestał na kilka lat wdrożeń nowoczesnych technologii. Od 2018 roku **ULRICH** ponownie zaskoczył pozytywnie rynek grzewczy w Polsce dostarczając najnowocześniejsze w swojej klasie, superoszczędne i tanie dwufunkcyjne kotły olejowe C.O. **ULRICH Navien** seria **NHC** o mocy 25kW, 30kW oraz 41kW.

Od kwietnia 2021 roku wyłącznym dystrybutorem urządzeń **ULRICH** oraz części zamiennych **ULRICH** w Polsce jest firma **MARAX Import-Export**.