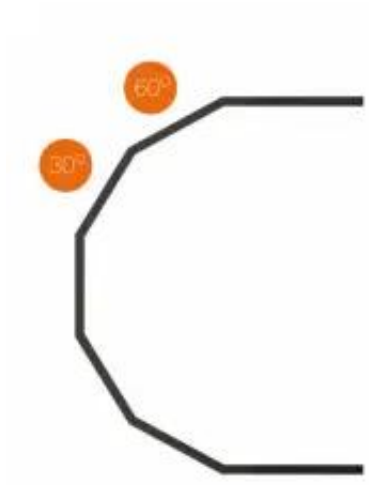


Link do produktu: <https://www.marax.pl/konsola-obrotowa-do-nagrzewnic-wodnych-sonniger-heater-condens-typ-cr-1-cr-2-cr-3-p-4052.html>

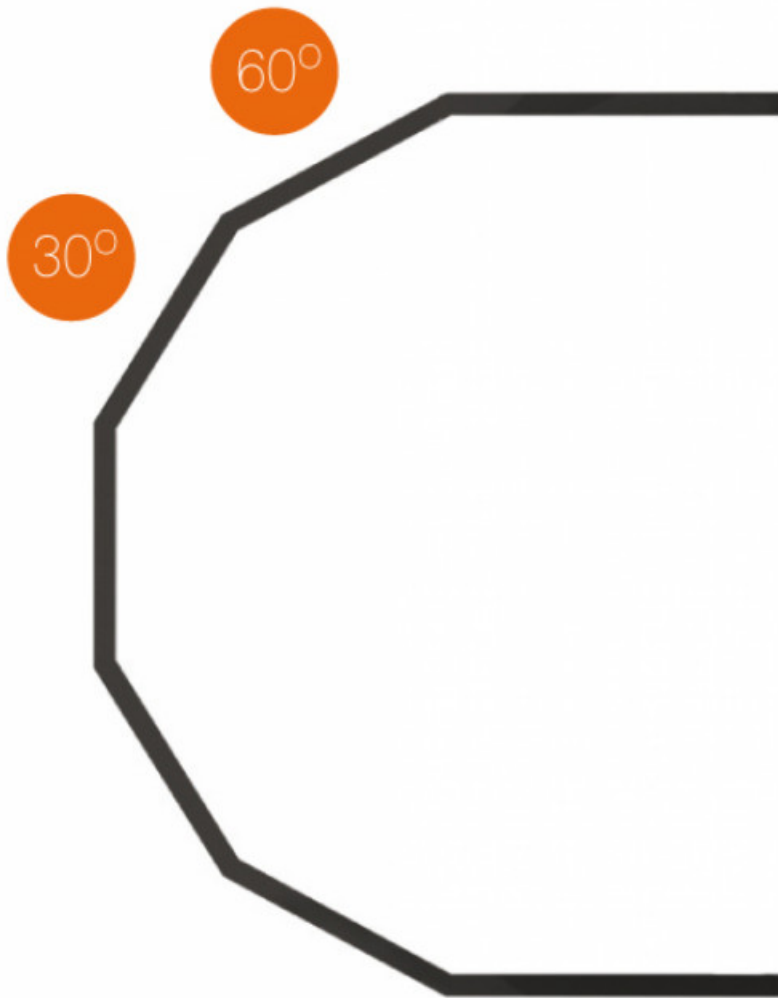


## Konsola obrotowa do nagrzewnic wodnych Sonniger Heater Condens typ CR 1, CR 2, CR 3

Cena brutto	<b>99,00 zł</b>
Cena netto	<b>80,49 zł</b>
Dostępność	<b>PRODUKT DOSTĘPNY</b>
Czas wysyłki	<b>48 godzin</b>
Numer katalogowy	<b>WAA0028</b>
Kod producenta	<b>WAA0028</b>
Kod EAN	<b>5906660483069</b>
Producent	<b>SONNIGER</b>

### Opis produktu

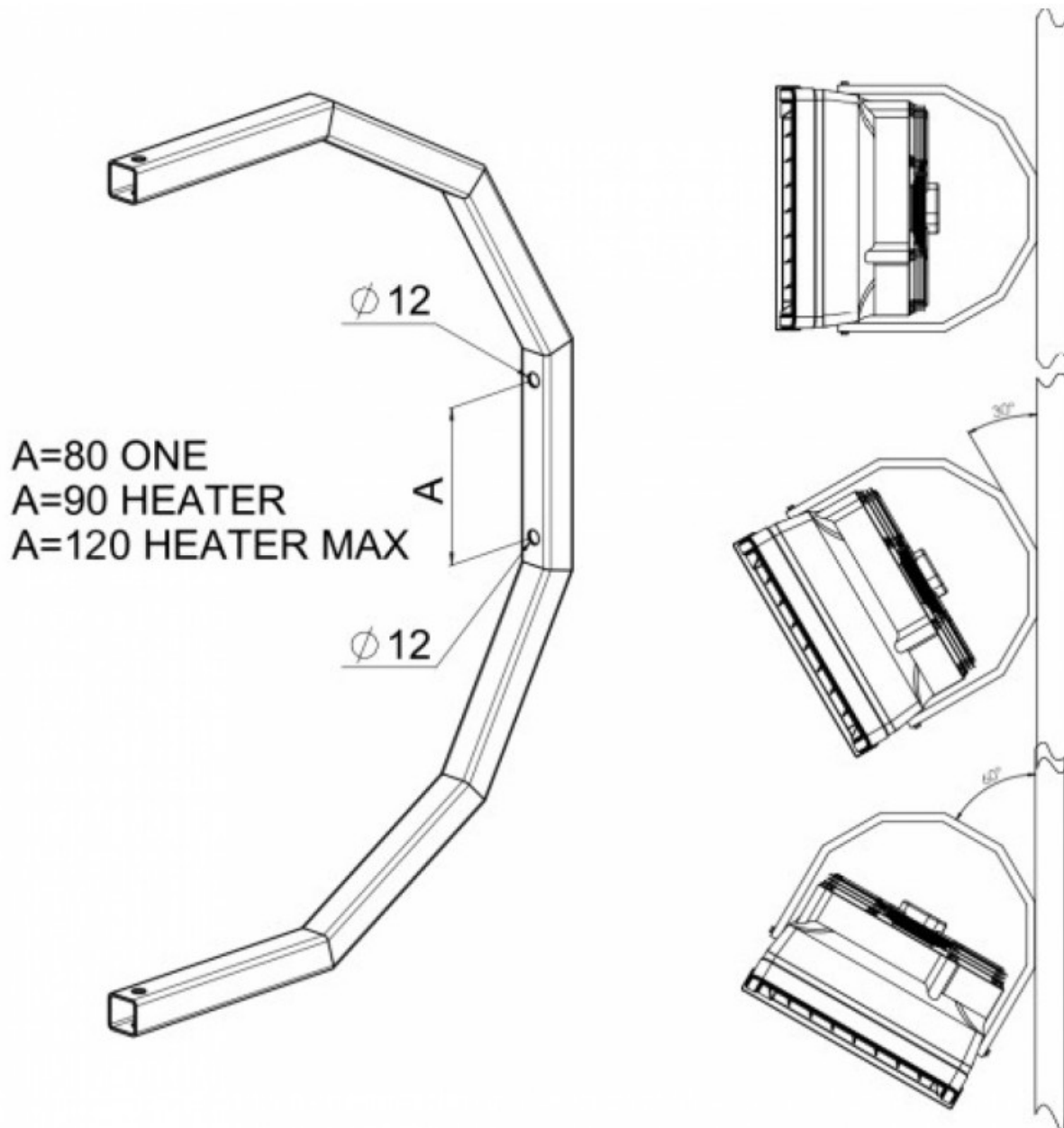
Konsola obrotowa do nagrzewnic wodnych Sonniger Heater Condens typ CR 1, CR2, CR 3



## **HEATER CONDENS konsola obrotowa do nagrzewnic wodnych**



Nagrzewnicę wodną nadmuchową **Sonniger** model **Heater Condens** typ **CR1, CR2, CR3** można zainstalować do ściany z wykorzystaniem konsoli montażowej pod kątem 0°, 30° lub 60°.



Uchwyt konsoli montażowej wykonany jest z profilu giętego. Posiada dwa otwory do montażu nagrzewnicy na ścianie w pozycji poziomej.

Montaż do ściany i/lub sufitu jest także możliwy pod innym kątem, jednakże wymaga to wykonania niezbędnych otworów w uchwycie.

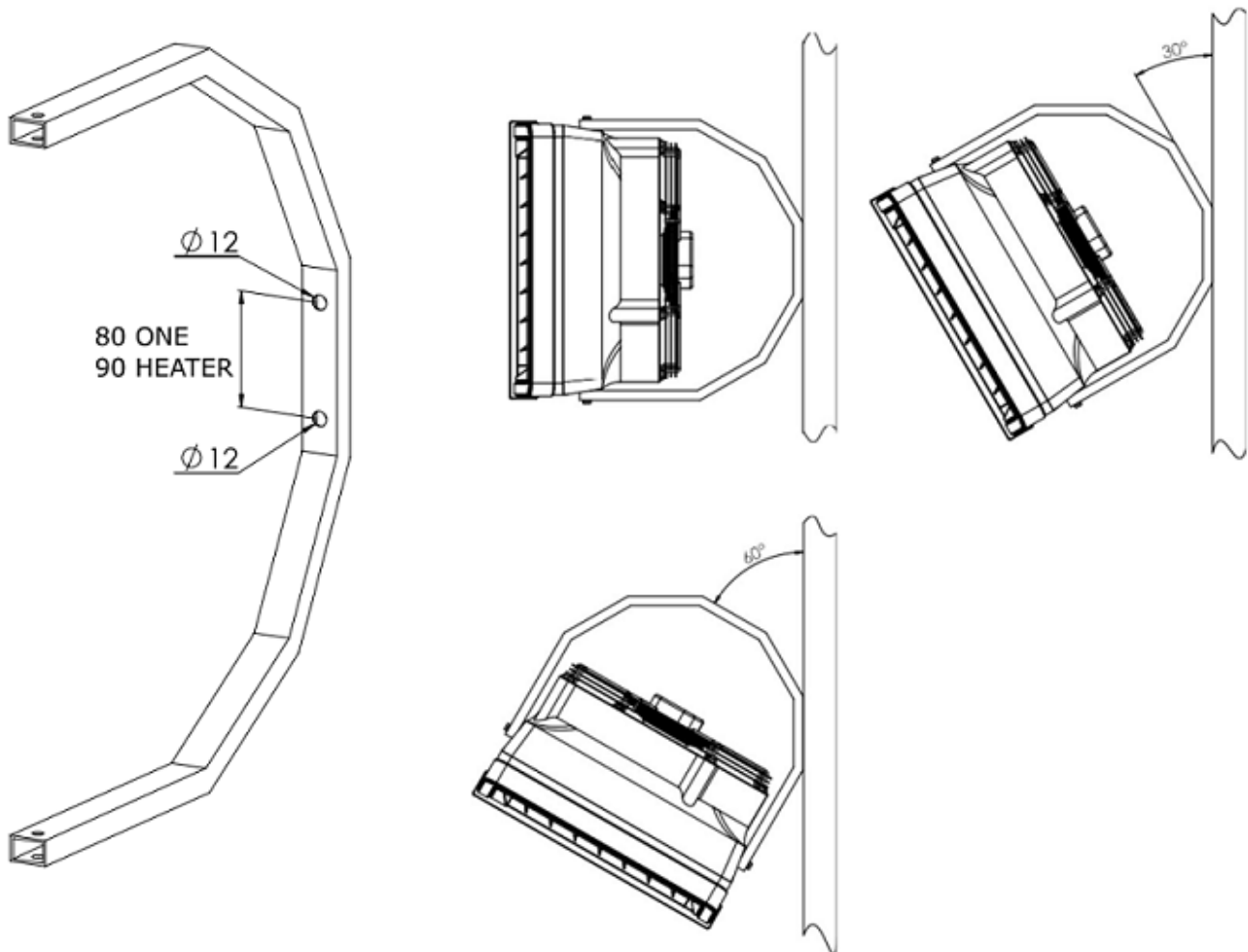
W skład konsoli montażowej wchodzi:

uchwyty,

dwie tuleje,

dwie śruby M8 z podkładkami.

## UKŁAD MONTAŻOWY



## O FIRMIE

**SONNIGER** to polski producent i europejski dostawca nowoczesnych ekologicznych i optymalnie dobranych urządzeń do ogrzewania przemysłowego. **SONNIGER** to również wspaniała kadra i specjaliści w zakresie produkcji nagrzewnic powietrza, kurtyn powietrznych, destryfikatorów.

Produkowane przez **SONNIGER** urządzenia grzewcze i wentylacyjne charakteryzują się bardzo ciekawym designem, bardzo dobrymi parametrami technicznymi, bardzo dobrą jakością a przy tym niską ceną.

**SONNIGER** jest obecny w 55 krajach świata. Siedziba firmy mieści się w Gdyni. **MARAX Import-Export** jest autoryzowanym dystrybutorem firmy.

## Parametry techniczne HEATER CONDENS CR 2

# Parametry techniczne SONNIGER HEATER CONDENS CR 2

- obudowa wykonana ze spienionego polipropylenu EPP
- regulowane kierownice powietrza
- konsola montażowa
- 3 biegowy wentylator osiowy o średnicy 450 mm, wentylator zabezpieczony jest przed bezpośrednim dostępem do elementów wirujących poprzez siatkę zabezpieczającą.
- wymiennik ciepła- (Cu/AL), zbudowany jest z miedzianych rurek umieszczonych w aluminiowym bloku lamelowym, z wyprowadzonymi miedzianymi króćcami zasilającymi 1/2" lub 3/4". Króćce zasilające wyposażone są w korki umożliwiające odpowietrzanie i spust czynnika grzewczego.

parametry		seria HEATER CONDENS				HEATER
		CR ONE	CR1	CR2	CR3	MIX 1
zakres mocy grzewczej*	[kW]	5-20	10-30	30-50	50-70	-
moc grzewcza (70/50 °C) / Δt przyrost temperatury powietrza**	kW / °C	13 kW / 25°C	16 kW / 14°C	26 kW / 22°C	35 kW / 34°C	-
moc grzewcza (90/70 °C) / Δt przyrost temperatury powietrza**	kW / °C	19 kW / 35°C	23 kW / 19°C	39 kW / 33°C	50 kW / 48°C	-
maksymalny wydatek powietrza	[m³/h]	1600	3900	3350	2950	4800
głośność pracy I / II / III bieg ****	dB (A)	35 / 46 / 52	44 / 52 / 62	41 / 50 / 60	39 / 48 / 58	36 / 44 / 54
ilość rzędów nagrzewnicy	-	2	1	2	3	-
maksymalne ciśnienie robocze	[Mpa]	1,6	1,6	1,6	1,6	-
maksymalny zasięg powietrza*****	[m]	14	27	25	24	15 ***
średnica króćców przyłączeniowych	[cale]	1/2"	3/4"	3/4"	3/4"	-
napięcie zasilania	[V/Hz]	230 / 50 0,58 A		230 / 50 1,15 A		
moc silnika	[kW]	0,124		0,25		
obroty silnika	[obr/min]	1400		1350		
IP silnika	-	IP54	IP54	IP54	IP54	IP54
Waga bez wody / z wodą	[kg]	9,6/10,7	10,8 / 11,9	12,7 / 14,8	14,5 / 16,9	9,2

\* zakres max moc grzewcza jest podawana dla temperatury czynnika grzewczego 120/90°C i temperatury powietrza wlotowej 0°C, III bieg wentylatora

\*\*dla temperatury powietrza wlotowego 0°C.

\*\*\* max wysokość montażu dla nadmuchu pionowego, max pole pracy 380 m²/ w przypadku destryfikatora HEATER MIX całkowity wydatek przetworzonego powietrza wynosi 9000 m³/h

\*\*\*\* pomiar w odległości ok. 5 m od urządzenia

\*\*\*\*\* zasięg poziomy strumienia izotermicznego, przy prędkości granicznej 0,5m/s.

## INFORMACJE OGÓLNE

Aparaty grzewczo wentylacyjne **HEATER** są produkowane zgodnie ze standardami i normami dotyczącymi jakości, ekologii oraz użyteczności i komfortu działania. Urządzenia **HEATER** dostarczane są w stanie całkowicie zmontowanym w kartonowym opakowaniu, które zabezpiecza przed uszkodzeniami mechanicznymi.

Opakowanie zawiera: urządzenie, Instrukcję Obsługi (DTR) wraz z Gwarancją. Zamówiona opcjonalnie Automatyka dostarczana jest w oddzielnym opakowaniu. Należy sprawdzić zawartość opakowania bezpośrednio po dostawie. W przypadku stwierdzenia jakichkolwiek braków należy wypełnić odpowiedni protokół przewoźnika.

PARAMETRY TECHNICZNE	NOWOŚĆ! seria HEATER CONDENS							
		CR ONE	CR1	CR2	CR3	CR3 MAX	CR4 MAX	MIX 1
zakres mocy grzewczej*	kW	7-20	9-30	13-50	20-70	33-90	45-120	-
moc grzewcza (70/50°C)/ΔT przyrost temperatury powietrza**	kW/°C	13 kW/25°C	16 kW/14°C	26 kW/22°C	35 kW/34°C	53 kW/28°C	72 kW/42°C	-
ilość rzędów nagrzewnicy		2	1	2	3	3	4	-
wydatek powietrza - III bieg	m <sup>3</sup> /h	1600	3900	3350	2950	5250	4650	4800
głośność w odległości 5 m - III bieg	dB	52	62	60	58	65	65	54
średnica króćców	cale	1/2"	3/4"	3/4"	3/4"	1"	1"	-
napięcie zasilania silnika V/Hz 230/50	W/A	124W/0,58 A	240W/1,08A		520 W/2,2 A		240W/1,08A	