

Link do produktu: <https://www.marax.pl/lopatki-wirnika-komplet-4szt-do-nagrzewnic-olejowych-kerona-special-edition-kerona-professional-kerona-economic-stanley-kod-3451-0009-00-p-2888.html>

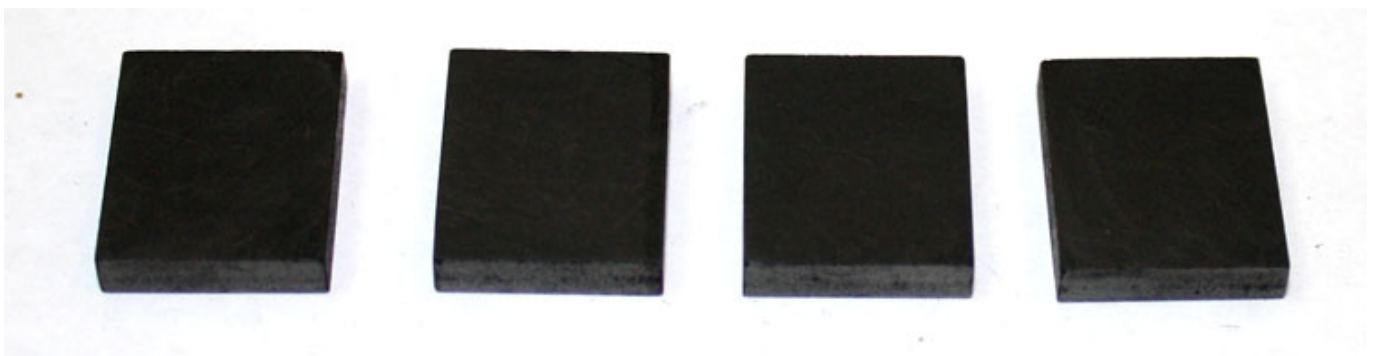


Łopatki wirnika - komplet 4szt. do nagrzewnic olejowych KERONA Special Edition, KERONA Professional, KERONA Economic, STANLEY kod: 3451-0009-00

Cena brutto	80,00 zł
Cena netto	65,04 zł
Dostępność	PRODUKT DOSTĘPNY
Czas wysyłki	48 godzin
Numer katalogowy	3451000900
Kod producenta	3451000900
Producent	KERONA

Opis produktu

Łopatki wirnika - komplet 4szt. do nagrzewnic olejowych KERONA Special Edition, KERONA Professional, KERONA Economic, STANLEY kod: 3451-0009-00

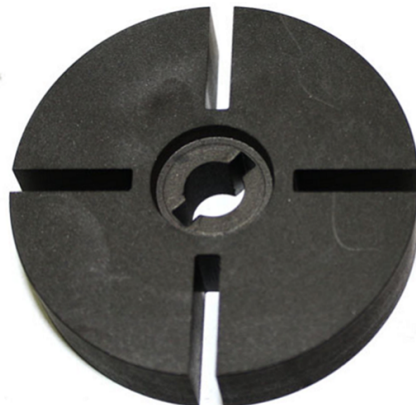


Łopatki wirnika do nagrzewnic olejowych **KERONA**:

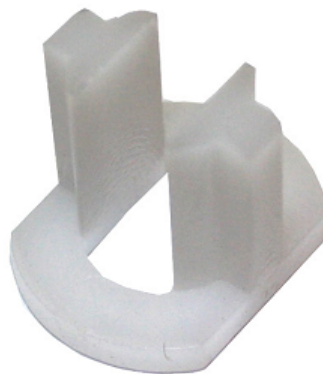
- **KERONA Special Edition:** [KFA-70TDGP](#), [KFA-125TDGP](#), [KFA-170TDGP](#),
- **KERONA Professional:** [P-2000E-T](#), [P-3000E-T](#), [P-5000E-T](#),
- **KERONA Economic:** [EF-75](#), [EF-125](#), [EF-175](#)

- **STANLEY**

Polecamy zakup łopatek wraz [wirnikiem](#) KOD:3451-0008-00



oraz ze [sprzęgłem wirnika](#) KOD: 3231-0052-00

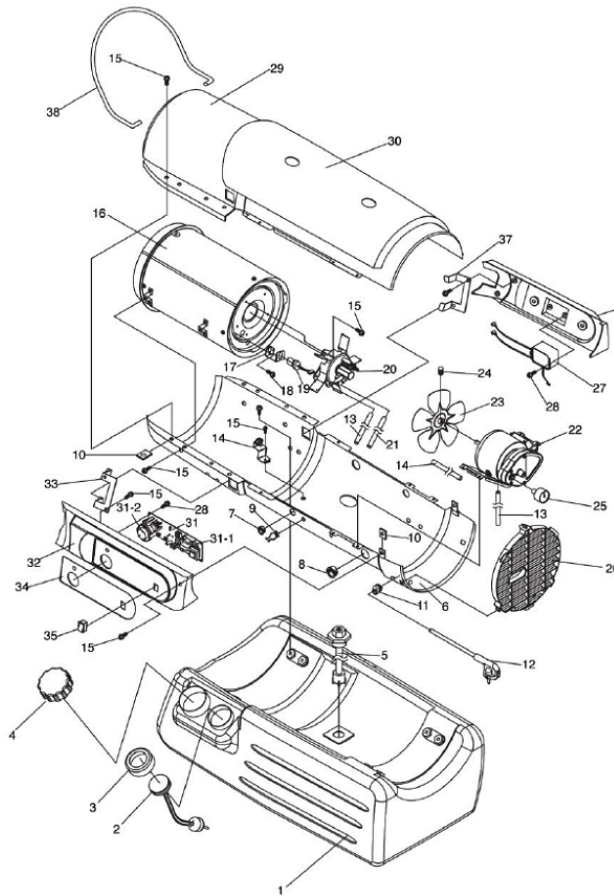


Pełna instrukcja wraz ze schematem i z numerem kodowym części zamiennej znajduje się na stronie www.xaram.pl w zakładce **WSPARCIE**, podstrona:

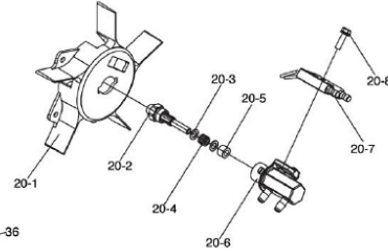
[INSTRUKCJE OBSŁUGI NAGRZEWNIC OLEJOWYCH, ELEKTRYCZNYCH I GAZOWYCH XARAM Energy, KERONA, FIRMAN, Tiger King](#)

SCHEMAT NAGRZEWNICY OLEJOWEJ KERONA Specjal Edition KFA-70TDGP

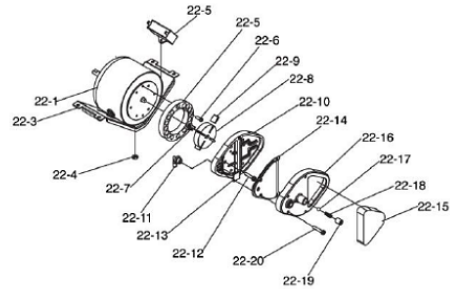
SCHEMAT NAGRZEWNICY KERONA SPECIAL EDITION KFA-70TDGP



SCHEMAT GŁOWICY PALNIKA



SCHEMAT SILNIKA I POMPY



KODY CZĘŚCI ZAMIENNYCH DO NAGRZEWNICY OLEJOWEJ KERONA Special Edition KFA-70TDGP

KODY CZĘŚCI ZAMIENNYCH DO NAGRZEWNIC OLEJOWYCH KERONA seria Special Edition				
NUMER	NAZWA CZĘŚCI ZAMIENNEJ - link (naciśnij!)	KOD	CENA BRUTTO	UWAGI - zapoznaj się z informacją
1	Zbiornik paliwa	2151-0016-00		
2	Miernik - wskaźnik paliwa	2156-0023-00		
3	Korek miernika paliwa	3231-0123-00		
4	Korek wlewu paliwa	3231-0122-00		
5	Mocowanie filtra paliwa	2155-0009-00		
6	Obudowa dolna	2151-0015-02		
7	Tuleja przepustowa(S)	3231-0120-00		
8	Tuleja przepustowa(L)	3231-0121-00		
9	Zacisk	3713-0022-00		
10	Nakrętka	3131-0182-00		
11	Tuleja przewodu	3712-0013-00		
12	Przewód-kabel zasilający	3980-0205-00		
13	Przewód powietrza	3341-0018-00		
14	Kontrolka-czujnik temperatury	2153-0028-00		
15	Sruba z kołnierzem	4319-0015-00		

NUMER	NAZWA CZĘŚCI ZAMIENNEJ - link (naciśnij!)	KOD	CENA BRUTTO	UWAGI - zapoznaj się z informacją
16	Komora spalania	2152-0146-00		
17	Uchwyt fotokomórki	3131-0159-00		
18	Sruba-BH	4311-0068-00		
19	Fotokomórka	2153-0002-00		
20	Głowica palnika - kompletna	2152-0121-00		
20-1	Głowica palnika	3531-0026-00		
20-2	Dysza	2152-0011-00		
20-3	Podkładka	4343-0016-00		
20-4	Sprężynka	3431-0010-00		
20-5	Rękaw dyszy	3311-0002-00		
20-6	Adapter dyszy	3231-0179-00		
20-7	Elektroda zapłonowa	3651-0012-00		
20-8	Sworzeń z kołnierzem	4329-0079-00		
21	Przewód paliwa	3341-0016-00		
22	Silnik i pompa	2154-0083-00		
22-1	Silnik	3970-0216-00		
22-2	Kondensator	3820-0261-00		
22-3	Rama silnika	3121-0481-00		
22-4	Nakrętka	4331-0022-00		
22-5	Korpus pompy	3541-0022-00		
22-6	Sworzeń specjalny BH	4321-0198-00		
22-7	Wkładka wirnika, sprzęgło	3231-0052-00	8	
22-8	Wirnik (czasami nazywany: pompa)	3451-0008-00		Dokup 4 łopatki 22-9, pomyśl o sprzęgle 22-7
22-9	Łopatka wirnika	3451-0009-00		Do wirnika 22-8 idą 4 łopatki
22-10	Końcowa osłona pompy	3531-0027-00		
22-11	Kolanko	3231-0181-00		
22-12	Sworzeń z kołnierzem	4329-0016-00		
22-13	Gąbka filtra	3631-0005-00		
22-14	Filtr wyjściowy	2155-0004-00		
22-15	Filtr wejściowy	3631-0007-00		
22-16	Końcowa osłona filtra	3221-0029-00		
22-17	Gałka	3541-0023-00		
22-18	Sprężyna	3431-0016-00		
22-19	Sruba regulacyjna	3231-0053-00		
22-20	Sworzeń z kołnierzem	4329-0016-00		
23	Wentylator	2154-0009-00		
34	Zestaw śrub	4323-0004-00		
25	Ciśnieniomierz, manometr	3740-0049-00		
26	Osłona wentylatora	3221-0035-00		
27	Cewka wysokiego napięcia, transformator	39E0-0028-00		
28	Sruba-TH2S	4312-0044-00		
29	Obudowa górna	2151-0018-02		
30	Osłona obudowy	3211-0019-00		
31	Płytki sterująca, płytka elektroniki	215A-0049-00		
31-1	Bezpiecznik	3920-0010-00		
31-2	Pokrętło termostatu	3231-0146-00		
32	Osłona boczna (P)	3211-0021-00		
33	Uchwyt osłony (P)	3131-0348-00		
34	Tabliczka znamionowa	3221-0058-09		
35	Włącznik	39A0-0153-00		
36	Osłona boczna (L)	3211-0023-00		
37	Uchwyt osłony (L)	3211-0023-00		
38	Osłona przednia	3561-0066-00		

Firma **MARAX Import-Export** w swojej ofercie posiada wszystkie części zamienne do nagrzewnic **KERONA, XARAM Energy, TIGER KING, FIRMAN**.

Części zamienne wysyłamy **paczkomatami w cenie 9 zł** lub **kurierem - przedpłata 19zł / pobranie 25 zł**, do wszystkich

miast w Polsce: Kraków, Warszawa, Poznań, Gdańsk, Szczecin, Radom, Wrocław, Olsztyn, Opole, Olkusz, Białystok, Suwałki, Rzeszów, Lublin, Katowice, Koszalin, Płock, Płońsk, Kętrzyn, Gołdap, Nowy Sącz, Nowy Targ, Olecko, Giżycko, Węgorzewo, Zakopane, itp.

Czy wiesz, że:

Posiadamy wszystkie części do urządzeń **KERONA, XARAM Energy, FIRMAN, TIGER KING.**

W celu doboru właściwych części zamiennych prosimy o kontakt:

+48.605-316-665

Możesz u nas zamówić wiele części zamiennych do nagrzewnic - dmuchaw olejowych, nagrzewnic gazowych, nagrzewnic elektrycznych marek: **KERONA, XARAM ENERGY, MASTER, REMINGTON, DESA, VANGUARD, HITON, MTM, MUNTERS SIAL, KONGSKILDE, THERMOBILE, RIELLO, GIERSCH, ELCO, CLEAN BURN, ARAJ, EKOPIEC, ANDREWS SYKES, STEEL, INELCO, BM2, MAC-17, BIEMMEDUE, ARCOTHERM.**

**XARAM**
ENERGY**KERONA****FIRMAN****Tiger King**

JESTEŚ SERWISANTEM?

UMIESZ NAPRAWIAĆ NAGRZEWNICE?

JEŚLI TAK TO ZOSTAŃ NASZYM AUTORYZOWANYM SERWISEM.

Napisz e-mail, przedstaw swoją firmę i określ teren działania: serwis@marax.pl