

Link do produktu: <https://www.marax.pl/misa-muszla-ceramiczna-wc-stojaca-kompakt-bezrantowa-bezkołnierzowa-rimless-xaram-energy-brague-horizontal-odplyw-pozioamy-p-3603.html>

Misa, muszla ceramiczna WC stojąca kompakt bezrantowa, bezkołnierzowa - rimless XARAM Energy Brague Horizontal, odpływ poziomy

Cena brutto	799,00 zł
Cena netto	649,59 zł
Dostępność	PRODUKT AKTUALNIE NIEDOSTĘPNY, spytaj o dostępność sprzedawcę
Numer katalogowy	Brague_horizontal
Kod producenta	Brague_horizontal
Kod EAN	5903018230504
Producent	XARAM Energy

Opis produktu

Misa, muszla ceramiczna WC stojąca kompakt bezrantowa, bezkołnierzowa - rimless XARAM Energy Brague Horizontal, odpływ poziomy

Misa WC stojąca kompakt bezrantowa, bezkołnierzowa - rimless **XARAM Energy Brague** Rimfree pasuje do wielofunkcyjnych elektronicznych desek myjących **XARAM Energy** seria **Quality: Q-5100, Q-5300, Q-5500, Q-6100** oraz **Q-7700** w wersji **krótkiej**.

CHARAKTERYSTYKA MISY CERAMICZNEJ XARAM ENERGY BRAGUE Horizontal typu KOMPAKT

- Brague Horizontal - z odpływem poziomym
- kolor: biały
- misa WC kompaktowa
- Typ: Stojący
- bezkołnierzowa typu rimless, rimfree
- lejowa
- Sposób odpływu: Poziomy

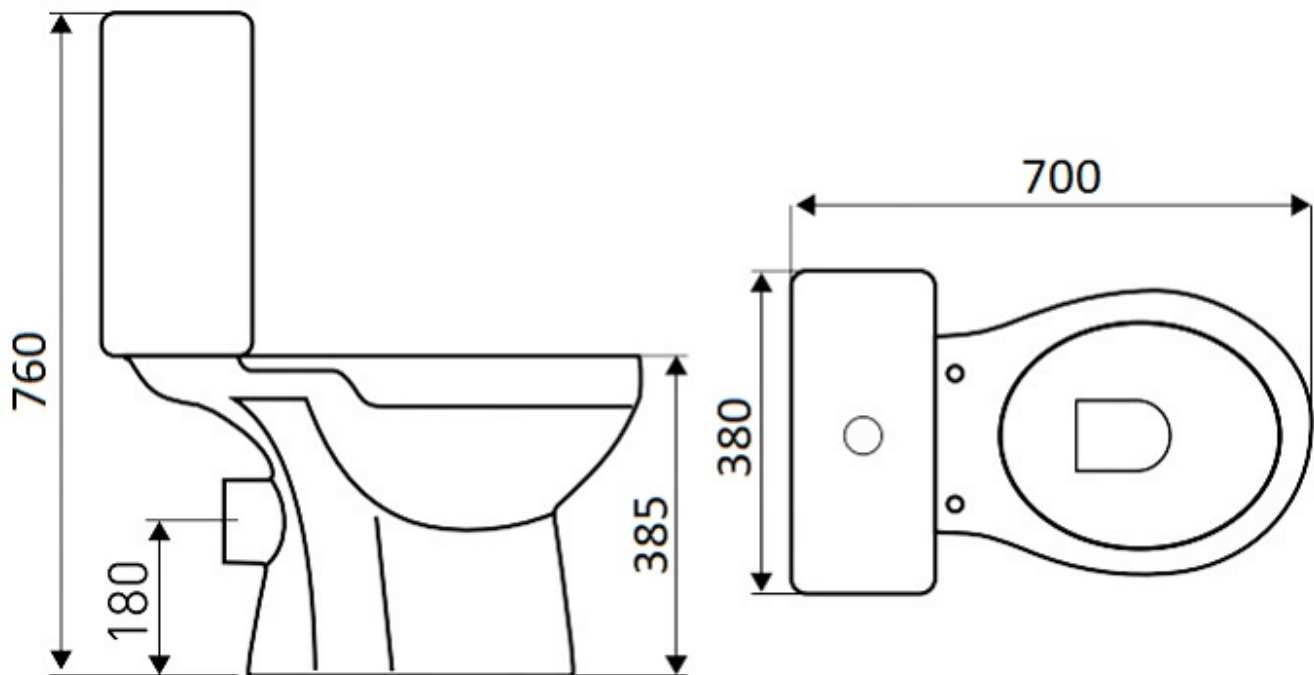
- szklione wewnętrzne krawędzie w misce
- miski kompaktowa jest masywna, dzięki czemu solidna i stabilna
- Materiał wykonania: Ceramika

Zdjęcie zastępcze

PARAMETRY TECHNICZNE MISY CERAMICZNEJ XARAM ENERGY BRAGUE Horizontal typu KOMPAKT

- Wymiary: **700x380x760 mm**
- Wysokość odpływu: **180mm**
- Waga: **33 kg**





ZDJĘCIA MISY CERAMICZNEJ XARAM ENERGY MILAN Z DESKĄ MYJĄCĄ XARAM ENERGY Q-7700

Potrzebujesz dedykowanej misy ceramicznej kompakt typ pionowy "warszawski" do elektronicznej deski myjącej XARAM Energy?

Zobacz misę XARAM Energy Brague Vertical :

<https://www.marax.pl/misa-muszla-ceramiczna-wc-stojaca-kompakt-bezrantowa-bezkolnierzowa-rimless-xaram-energy-brague-vertical-odplyw-pionowy-typ-warszawski-p-3423.html>



Potrzebujesz tańszej miski ceramicznej bezkołnierzowej przyściennej?
Zobacz miskę **XARAM Energy Koło Rimfree**:

<https://www.marax.pl/muszlasedestoaletamisa-wc-bezrantowa-kolo-rimfree-wiszaca-xaram-energy-rounded-pasuje-do-bidetow-xaram-energy-wersja-krotka-p-3347.html>

Potrzebujesz dedykowanej miski ceramicznej przyściennej, bezkołnierzowej do elektronicznej deski myjącej XARAM Energy?
Zobacz miskę **XARAM Energy Milan** :

<https://www.marax.pl/misa-wiszaca-muszla-ceramiczna-wc-bezrantowa-bezkolnierzowa-przyscienna-xaram-energy-milan-p-3422.html>

UWAGA:

Kupując muszlę ceramiczną **XARAM Energy** seria **BRAGUE** lub **Milan** masz możliwość zakupu promocyjnego nowoczesnej, ultracienkiej deski **ULTRASLIM** z systemem **one Click**:

<https://www.marax.pl/deska-wolnoopadajaca-ultra-slim-system-click-cienka-braguemilan-do-mis-ceramicznych-xaram-energy-milan-lub-brague-p-3652.html>

za jedyne **65 zł** brutto (zamiast 125 zł) wpisując poniższy kod rabatowy kopiując go :

Wiosna 2024 z Milan i Brague

MARKA XARAM Energy i XARAM Garden

XARAM Energy oraz **XARAM Garden** jest to marka urządzeń **klasy PREMIUM** mająca za zadanie dostarczyć najlepsze światowe urządzenia o najlepszym stosunku jakości do ceny. Urządzenia tych marek są specjalnie zamawiane u **renomowanych światowych Producentów** z najlepszym wyposażeniem i z podzespołami najwyższej jakości. Produkty **XARAM Energy** czy **XARAM Garden** charakteryzują się świetnym designem, najwyższej klasy wyposażeniem, przystępną ceną oraz ponadprzeciętną jakością z dłuższą gwarancją przewyższającą produkty konkurencyjne.

W woluminie marki **XARAM Energy** są elektroniczne deski myjące **XARAM Energy** seria **Q** (Quality) z możliwością przedłużenia gwarancji nawet do 5, solidne i najnowszego designu bezrantowe muszle ceramiczne **XARAM Energy** modele **Milan** i **Brague**, a także przemysłowe nagrzewnice olejowe, przewożne ogrzewacze pomieszczeń-hotelowe **TKH**, parasole gazowe tarasowe **INOX - Vulkan, Etna, Tekla** i **Helena**, elektryczne i gazowe nagrzewnice **XE**, niepalne i antystatyczne węże elastyczne do transportu gorącego powietrza **XE** oraz piecyki gazowe na butle propan-butan **HT-H**.

W woluminie marki **XARAM Garden** są najwyższej klasy światowej spalinowe rębaki do drewna seria **TPS**.