

Link do produktu: <https://www.marax.pl/nagrzewnica-wodna-co-sonniger-heater-condens-cr-one-moc-7-20-kw-na-niski-czynnik-grzewczy-do-hal-magazynow-warsztatow-namiotow-koosciolow-p-3589.html>



## Nagrzewnica wodna C.O. Sonniger HEATER CONDENS CR ONE moc: 7-20 kW na niski czynnik grzewczy! do hal, magazynów, warsztatów, namiotów, kościołów.

Cena brutto	<b>1 299,00 zł</b>
Cena netto	<b>1 056,10 zł</b>
Dostępność	<b>PRODUKT DOSTĘPNY</b>
Czas wysyłki	<b>48 godzin</b>
Numer katalogowy	<b>WA0015</b>
Kod producenta	<b>WA0015</b>
Kod EAN	<b>5906660483472</b>
Producent	<b>SONNIGER</b>

### Opis produktu

Nagrzewnica wodna C.O. Sonniger HEATER CONDENS CR ONE moc: 7-20 kW na niski czynnik grzewczy! do hal, magazynów, warsztatów, namiotów, kościołów.



NOWOŚĆ! Nagrzewnice wodne HEATER CONDENS dedykowane do niskich temp.czynnika.

# HEATER CONDENS

Proponując innowacyjne, niezawodne i ekologiczne instalacje grzewcze w obiektach przemysłowych, nie sposób pominąć nagrzewnic wodnych **SONNIGER HEATER CONDENS** na niski czynnik grzewczy - m.in. do kotłów kondensacyjnych niskotemperaturowych.

Niskotemperaturowe nagrzewnice wodne **Sonniger HEATER CONDENS** łączą one w sobie niebanalny, stylowy design z optymalnie dopasowanymi parametrami pracy - są wyjątkowo oszczędne.

Nagrzewnice **Sonniger** wodne znajdują zastosowanie zarówno w centrach logistycznych, na halach produkcyjnych, w magazynach, w sklepach wielkopowierzchniowych jak i w dowolnej przestrzeni handlowej, przemysłowej czy też kościelnej.



## nagrzewnica HEATER nr 1 w Europie



**NOWOŚĆ**  
wentylator 3-biegowy  
w standardzie

- Nowoczesny design:  
3 kolory gratis
- Mocne parametry:  
wydatek 4900 m<sup>3</sup>/h  
moc 5 -70 kW
- Dożywotnia  
gwarancja  
na obudowę



Najwyższa jakość wykonania i ponadprzeciętna trwałość urządzeń **Sonniger** gwarantują wiele lat ich bezproblemowej eksploatacji.

## HEATER CONDENS

**Nowość HEATER CONDENS**  
dedykowany do niskich temp. czynnika



CR ONE



CR1 / CR2 / CR3 / CR3MAX / CR4MAX

- Wysokie  $\Delta T$  powietrza nawiewanego
- Max wykorzystanie pow. wymiennika
- Efektywna praca na każdym biegu

Dedykowane wielko- oraz średniokubaturowym obiektom nagrzewnice wodne **Sonniger HEATER CONDENS** wyróżniają się spośród urządzeń, dostarczanych przez innych producentów. To przede wszystkim szeroki zakres parametrów pracy oraz bogata gama opcji konfiguracyjnych.

Jeśli poszukujesz wydajnej, a jednocześnie ekonomicznej technologii grzewczej, nagrzewnice wodne **Sonniger HEATER CONDENS** są tym, czego potrzebujesz w swoim obiekcie przemysłowym.

Nagrzewnice wodne **Sonniger HEATER CONDENS** są dedykowane fabrykom, magazynom, sklepom wielkopowierzchniowym oraz innym przestrzeniom, gwarantują solidność wykonania wraz z jednoczesną optymalną pracą na obiekcie. Możliwość w pełni bezobsługowej eksploatacji nagrzewnic powietrza sprawia, że system pracuje w sposób niezawodny i ciągły, zapewniając komfort cieplny zgodnie z wymogami i potrzebami użytkownika. Linia nagrzewnic **Sonniger HEATER CONDENS** zachwyca nowoczesnym designem, wyróżniając się bardzo dobrymi parametrami, rewelacyjną oszczędnością oraz kompaktową budową.

## SONNIGER to szeroki wybór nagrzewnic przemysłowych od polskiego producenta

Każda oferowana przez **SONNIGER** wodna nagrzewnica powietrza z linii **HEATER**, z uwagi na swoje parametry oraz zalety konstrukcyjne, przystosowana jest do współpracy z dowolnymi urządzeniami wytwarzającymi czynnik grzewczy. **SONNIGER** jako polski producent z wieloletnim doświadczeniem gwarantuje fachowe doradztwo oraz pomoc w doborze optymalnych rozwiązań, w pełni dostosowanych do Państwa indywidualnych potrzeb.

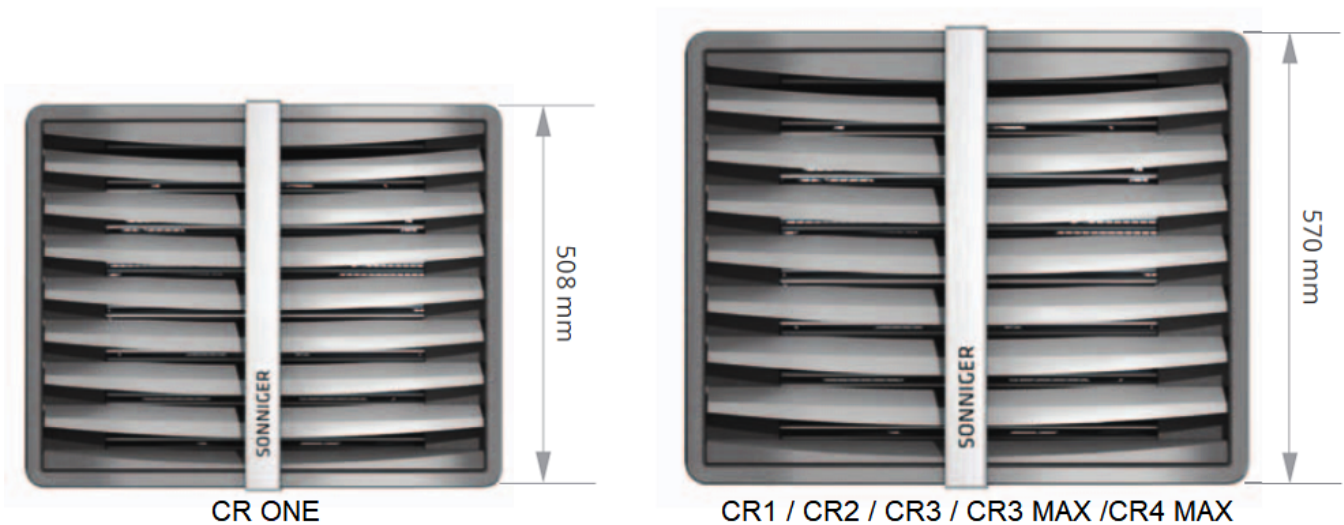
Zapraszamy do kontaktu z naszym biurem, w celu uzyskania szczegółowych informacji na temat oferty nagrzewnic wody dla obiektów przemysłowych, e-mail: [biuro@marax.pl](mailto:biuro@marax.pl) lub telefonicznie: **+48.533-336-136**

**Nie wiesz jaką dobrą nagrzewnicę wodną HEATER CONDENS? - pomożemy ci, wejdź do kalkulatora doboru nagrzewnic:**

<https://aplikacja-doboru.sonniger.com/>

## PRZEMYSŁOWE NAGRZEWNICE WODNE SONNIGER HEATER CONDENS CR ONE

Nagrzewnice wodne **SONNIGER HEATER CONDENS CR ONE** to przełomowe rozwiązanie na europejskim rynku nagrzewnic wodnych. Nowy kształt obudowy, dopracowane detale, kierownice powietrza o profilu skrzydła samolotu, możliwość pracy na niskim parametrze czynnika grzewczego, zamknięta konstrukcja, wymienny panel przedni - trzy kolory gratis.

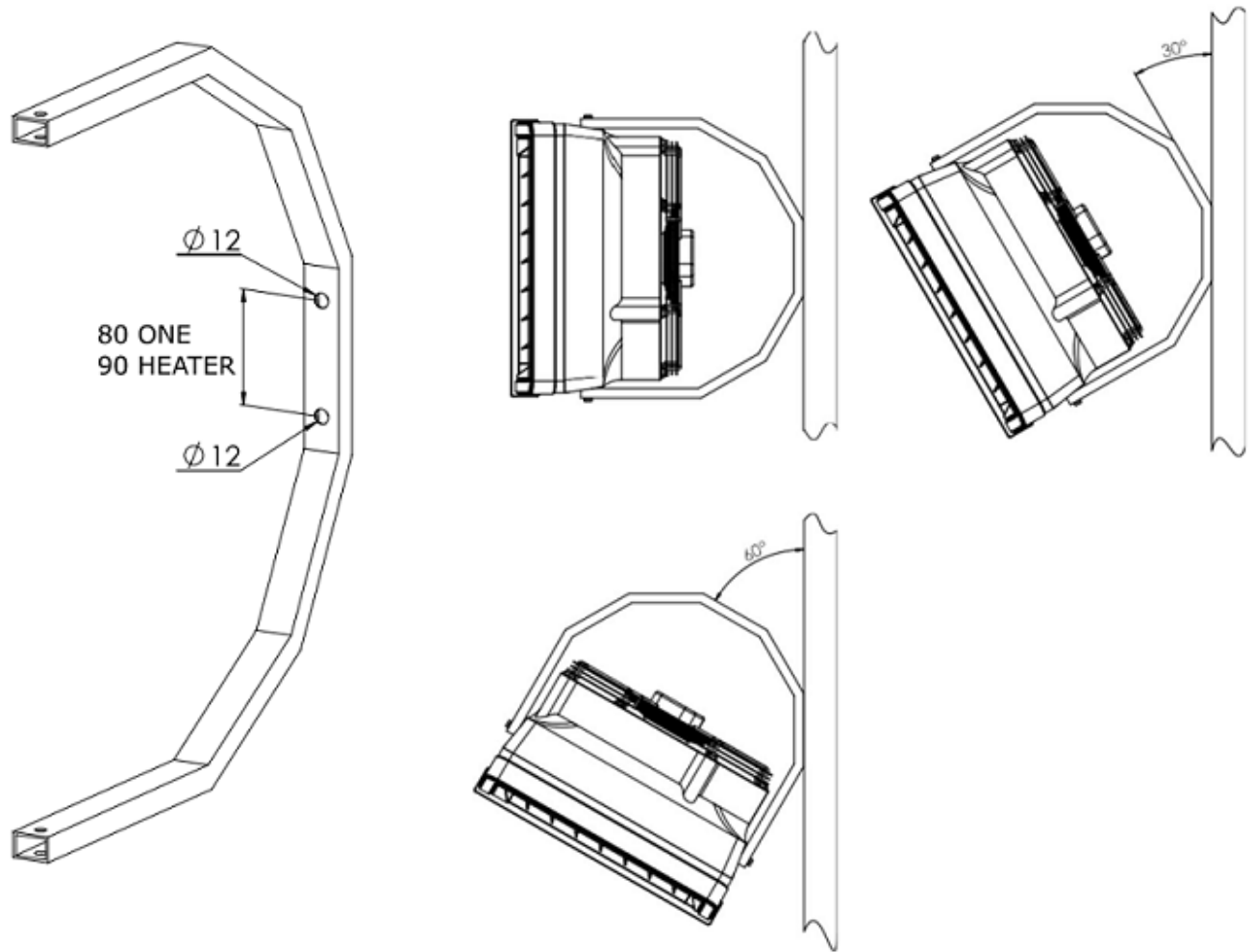


## ZALETY NAGRZEWNIC linii HEATER CONDENS

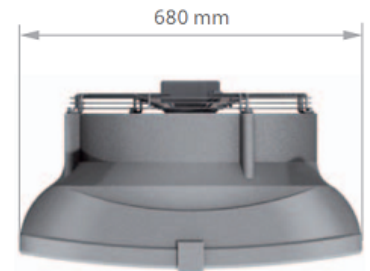
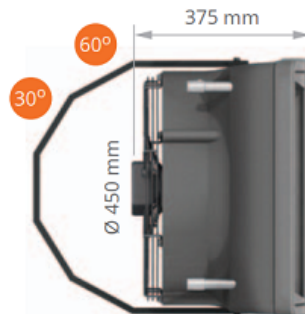
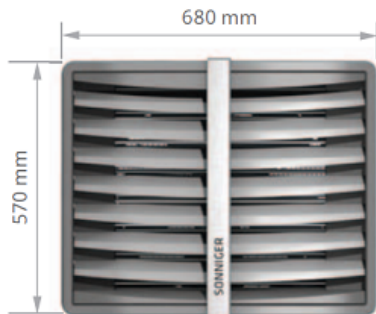
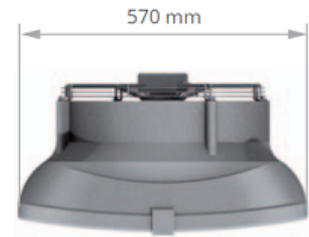
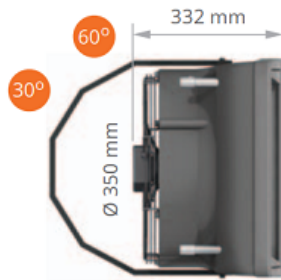
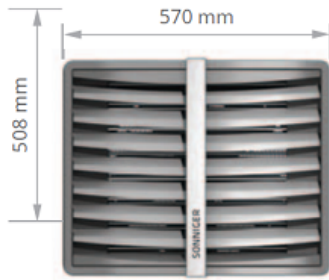
- obudowa wykonana ze spienionego polipropylenu EPP
- regulowane kierownice powietrza
- konsola montażowa
- 3 biegowy wentylator osiowy o średnicy 450 mm, wentylator zabezpieczony jest przed bezpośrednim dostępem do elementów wirujących poprzez siatkę zabezpieczającą.
- wymiennik ciepła- (Cu/AL), zbudowany jest z miedzianych rurek umieszczonych w aluminiowym bloku lamelowym, z wyprowadzonymi miedzianymi króćcami zasilającymi 1/2" lub 3/4". Króćce zasilające wyposażone są w korki umożliwiające odpowietrzanie i spust czynnika grzewczego

## UKŁAD MONTAŻOWY

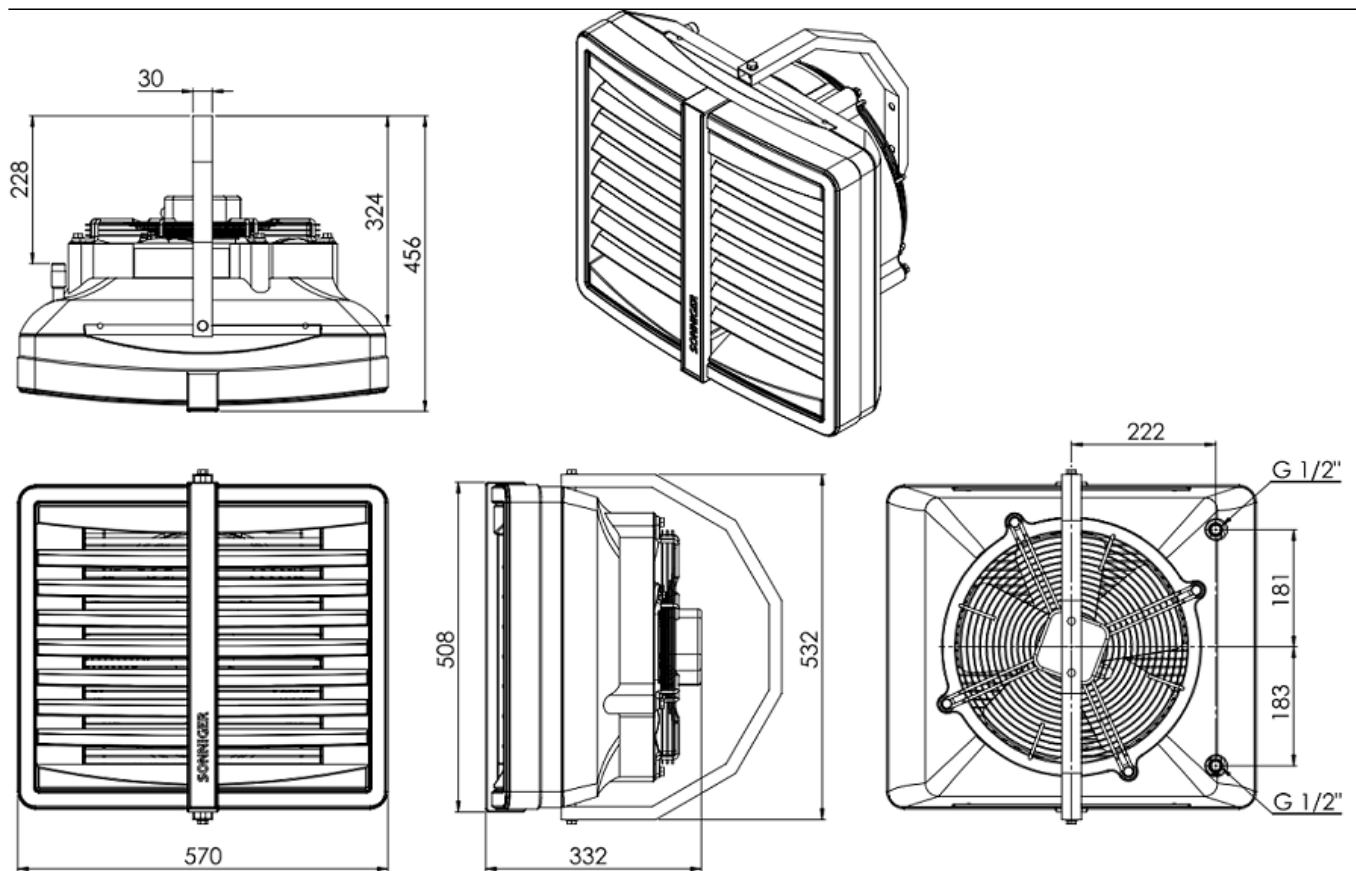




**WYMIARY CR ONE oraz CR1/CR2/CR3/CR3MAX i CR4 MAX**



## BUDOWA I WYMIARY NAGRZEWNIC WODNYCH HEATER CONDENS CR ONE



## MOCNE PARAMETRY NAGRZEWNIC WODNYCH SONNIGER HEATER ONE

Nagrzewnica wodna **SONNIGER HEATERCONDENS CR ONE** niczym bolid wyścigowy jest synonimem najwyższej jakości, zaawansowanej technologii, niezwykłej oszczędności i szybkości działania. W urządzeniu grzewczym zastosowano

wysokowydajny wentylator z wbudowaną trójstopniową regulacją obrotów, co w połączeniu z wysokiej jakości wymiennikiem wodnym daje szeroki i optymalny zakres parametrów.  
 Mocne parametry – wydatek powietrza **do 1600 m<sup>3</sup>/h** oraz moce **od 7 do 20 kW**.

PARAMETRY TECHNICZNE	NOWOŚĆ! seria HEATER CONDENS							
		CR ONE	CR1	CR2	CR3	CR3 MAX	CR4 MAX	MIX 1
zakres mocy grzewczej*	kW	7-20	9-30	13-50	20-70	33-90	45-120	-
moc grzewcza (70/50°C)/ΔT przyrost temperatury powietrza**	kW/°C	13 kW/25°C	16 kW/14°C	26 kW/22°C	35 kW/34°C	53 kW/28°C	72 kW/42°C	-
ilość rzędów nagrzewnicy		2	1	2	3	3	4	-
wydatek powietrza - III bieg	m <sup>3</sup> /h	1600	3900	3350	2950	5250	4650	4800
głośność w odległości 5 m - III bieg	dB	52	62	60	58	65	65	54
średnica króćców	cale	1/2"	3/4"	3/4"	3/4"	1"	1"	-
napięcie zasilania silnika V/Hz 230/50	W/A	124W/0,58 A	240W/1,08A		520 W/2,2 A		240W/1,08A	

\*maksymalna moc grzewcza podawana jest dla temperatury czynnika grzewczego 120/90°C i temperatury powietrza wlotowego 0°C, III bieg wentylatora /moc minimalna grzewcza jest podawana dla temperatury czynnika 50/30°C i temperatury powietrza wlotowej 0°C, III bieg wentylatora  
 \*\*dla temperatury powietrza wlotowego 0°C.

Pełne parametry techniczne są w zakładce **Parametry techniczne HEATER CONDENS CR ONE**

## MOŻLIWOŚĆ NOWOCZESNEGO STEROWANIA W HEATER CONDENS CR ONE: PANEL COMFORT, PANEL INTELLIGENT, ROZDZIELACZ MULTI 6

### AUTOMATYKA



#### Panel COMFORT

- Manualna regulacja temperatury
- Zmiana biegów wentylatora
- Sterowanie do 3 nagrzewnic



#### Panel INTELLIGENT

- Termostat tygodniowy
- Automatyczna zmiana biegów w zależności od temperatury w pomieszczeniu
- Współpraca z BMS



#### Rozdzielacz MULTI 6

- Sterowanie do 6 i więcej nagrzewnic

## ZASTOSOWANIE NAGRZEWNIC WODNYCH SONNIGER HEATER CONDENS CR ONE O MOCY 7-20 KW

Ze względu na cichą pracę nagrzewnice wodne są uniwersalnego zastosowania i montujemy je wszędzie tam, gdzie jest głośno lub gdzie musi być cicho. Dodatkowym atutem jest praca w lecie jako przewietrzanie pomieszczeń, gdzie pracują ludzie lub przebywają zwierzęta:

- powierzchnie wielokubaturowe (uwaga: przy wysokich halach koniecznie stosujemy destryfikatory czyli wentylatory przysufitowe, [które kupisz tutaj: ...>>>kliknij](#))

- hale przemysłowe,
- magazyny,
- kościoły i kaplice,
- namioty wystawowe,
- szklarnie,
- budynki gospodarskie jak chlewnie, kurniki, obory, pieczarkarnie,
- sklepy małe, średnio i wielkopowierzchniowe,
- biblioteki, muzea, teatry, kina,

- warsztaty samochodowe,
- siłownie i kluby fitness.

## SONNIGER TO UZNANA MARKA NAGRZEWNIC WODNYCH W EUROPIE

### **Dodatkowe wyposażenie opcjonalne do nagrzewnic SONNIGER HEATER CONDENS**

- konsola **HEATER ONE** kod produktu: WAA0077
- konsola **HEATER** kod produktu: WAA0028
- **przewód elastyczny komplet 2 szt.** kod produktu: WAA0022
- **panel sterujący Comfort** kod produktu: WAA0054  
<https://www.marax.pl/sonniger-panel-comfort-regulator-predkosci-i-termostat-waa0054-p-3518.html>
- **panel sterujący Intelligent** kod produktu: WAA0035
- **zawór z siłownikiem 2-d HEATER** kod produktu: WAA0032 i WAA0031
- **zawór z siłownikiem 3-d HEATER** kod produktu: CGA0001
- **rozdzielacz MULTI6** kod produktu: WAA0055
- **czujnik wyniesiony NTC** kod produktu: WAA0067
- **zawór z siłownikiem 2-d** kod produktu: CGA0003 i CGA0031

#### OSPRZĘT DO NAGRZEWNIC WODNYCH

ASORTYMENT	konsola HEATER ONE WAA0077	konsola HEATER WAA0028	konsola HEATER MAX WAA0101	panel sterujący Comfort WAA0054	panel sterujący Intelligent WAA0035	rozdzielacz MULTI6 WAA0055	przewód elastyczny komplet 2 szt. WAA0022	zawór z siłownikiem 2-d HEATER WAA0032 i 31	zawór z siłownikiem 3-d HEATER CGA0001	zawór z siłownikiem 2-d CGA0003 i 31
Cena PLN	<b>59</b>	<b>69</b>	<b>79</b>	<b>109</b>	<b>309</b>	<b>549</b>	<b>169</b>	<b>219</b>	<b>259</b>	<b>204</b>

Do nagrzewnic wodnych firmy **SONNIGER** proponujemy rewelacyjnej jakości kotły centralnego ogrzewania na olej opałowy/napędowy firmy **ULRICH**:

[https://www.marax.pl/kotly-co-olejowe-c-1\\_200\\_123.html](https://www.marax.pl/kotly-co-olejowe-c-1_200_123.html)

## O FIRMIE

**SONNIGER** to polski producent i europejski dostawca nowoczesnych ekologicznych i optymalnie dobranych urządzeń do ogrzewania przemysłowego. **SONNIGER** to również wspaniała kadra i specjaliści w zakresie produkcji nagrzewnic powietrza, kurtyn powietrznych, destryfikatorów.

Produkowane przez **SONNIGER** urządzenia grzewcze i wentylacyjne charakteryzują się bardzo ciekawym designem, bardzo dobrymi parametrami technicznymi, bardzo dobrą jakością a przy tym niską ceną.

**SONNIGER** jest obecny w 55 krajach świata. Siedziba firmy mieści się w Gdyni. **MARAX Import-Export** jest autoryzowanym dystrybutorem firmy.

## Parametry techniczne HEATER CONDENS CR ONE

# Parametry techniczne SONNIGER HEATER CONDENS CR ONE

- obudowa wykonana ze spienionego polipropylenu EPP
- regulowane kierownice powietrza
- konsola montażowa
- 3 biegowy wentylator osiowy o średnicy 450 mm, wentylator zabezpieczony jest przed bezpośrednim dostępem do elementów wirujących poprzez siatkę zabezpieczającą.
- wymiennik ciepła- (Cu/AL), zbudowany jest z miedzianych rurek umieszczonych w aluminiowym bloku lamelowym, z wyprowadzonymi miedzianymi króćcami zasilającymi 1/2" lub 3/4". Króćce zasilające wyposażone są w korki umożliwiające odpowietrzanie i spust czynnika grzewczego.

parametry		seria HEATER CONDENS				HEATER
		CR ONE	CR1	CR2	CR3	MIX 1
zakres mocy grzewczej*	[kW]	5-20	10-30	30-50	50-70	-
moc grzewcza (70/50 °C) / Δt przyrost temperatury powietrza**	kW / °C	13 kW / 25°C	16 kW / 14°C	26 kW / 22°C	35 kW / 34°C	-
moc grzewcza (90/70 °C) / Δt przyrost temperatury powietrza**	kW / °C	19 kW / 35°C	23 kW / 19°C	39 kW / 33°C	50 kW / 48°C	-
maksymalny wydatek powietrza	[m³/h]	1600	3900	3350	2950	4800
głośność pracy I / II / III bieg ****	dB (A)	35 / 46 / 52	44 / 52 / 62	41 / 50 / 60	39 / 48 / 58	36 / 44 / 54
ilość rzędów nagrzewnicy	-	2	1	2	3	-
maksymalne ciśnienie robocze	[Mpa]	1,6	1,6	1,6	1,6	-
maksymalny zasięg powietrza*****	[m]	14	27	25	24	15 ***
średnica króćców przyłączeniowych	[cale]	1/2"	3/4"	3/4"	3/4"	-
napięcie zasilania	[V/Hz]	230 / 50 0,58 A				
moc silnika	[kW]	0,124				
obroty silnika	[obr/min]	1400				
IP silnika	-	IP54	IP54	IP54	IP54	IP54
Waga bez wody / z wodą	[kg]	9,6/10,7	10,8 / 11,9	12,7 / 14,8	14,5 / 16,9	9,2

\* zakres max moc grzewcza jest podawana dla temperatury czynnika grzewczego 120/90°C i temperatury powietrza wlotowej 0°C, III bieg wentylatora

\*\*dla temperatury powietrza wlotowego 0°C.

\*\*\* max wysokość montażu dla nadmuchu pionowego, max pole pracy 380 m<sup>2</sup>/ w przypadku destryfikatora HEATER MIX całkowity wydatek przetworzonego powietrza wynosi 9000 m<sup>3</sup>/h

\*\*\*\* pomiar w odległości ok. 5 m od urządzenia

\*\*\*\*\* zasięg poziomy strumienia izotermicznego, przy prędkości granicznej 0,5m/s.

## INFORMACJE OGÓLNE

Aparaty grzewczo wentylacyjne **HEATER** są produkowane zgodnie ze standardami i normami dotyczącymi jakości, ekologii oraz użyteczności i komfortu działania. Urządzenia **HEATER** dostarczane są w stanie całkowicie zmontowanym w kartonowym opakowaniu, które zabezpiecza przed uszkodzeniami mechanicznymi.

Opakowanie zawiera: urządzenie, Instrukcję Obsługi (DTR) wraz z Gwarancją. Zamówiona opcjonalnie Automatyka dostarczana jest w oddzielnym opakowaniu. Należy sprawdzić zawartość opakowania bezpośrednio po dostawie. W przypadku stwierdzenia jakichkolwiek braków należy wypełnić odpowiedni protokół przewoźnika.