

Link do produktu: <https://www.marax.pl/nagrzewnica-wodna-co-sonniger-heater-condens-cr1-moc-9-30-kw-na-niski-czynnik-grzewczy-do-hal-magazynow-warsztatow-namiotow-koosciolow-p-3590.html>



Nagrzewnica wodna C.O. Sonniger HEATER CONDENS CR1 moc: 9-30 kW na niski czynnik grzewczy! do hal, magazynów, warsztatów, namiotów, kościołów.

| | |
|------------------|-------------------------|
| Cena brutto | 1 549,00 zł |
| Cena netto | 1 259,35 zł |
| Dostępność | PRODUKT DOSTĘPNY |
| Czas wysyłki | 48 godzin |
| Numer katalogowy | WA0016 |
| Kod producenta | WA0016 |
| Producent | SONNIGER |

Opis produktu

Nagrzewnica wodna C.O. Sonniger HEATER CONDENS CR1 moc: 9-30 kW na niski czynnik grzewczy! do hal, magazynów, warsztatów, namiotów, kościołów.



NOWOŚĆ! Nagrzewnice wodne HEATER CONDENS dedykowane do niskich temp.czynnika.

HEATER CONDENS

Proponując innowacyjne, niezawodne i ekologiczne instalacje grzewcze w obiektach przemysłowych, nie sposób pominąć nagrzewnic wodnych **SONNIGER HEATER CONDENS** na niski czynnik grzewczy - m.in. do kotłów kondensacyjnych niskotemperaturowych.

Niskotemperaturowe nagrzewnice wodne **Sonniger HEATER CONDENS** łączą one w sobie niebanalny, stylowy design z optymalnie dopasowanymi parametrami pracy - są wyjątkowo oszczędne.

Nagrzewnice **Sonniger** wodne znajdują zastosowanie zarówno w centrach logistycznych, na halach produkcyjnych, w magazynach, w sklepach wielkopowierzchniowych jak i w dowolnej przestrzeni handlowej, przemysłowej czy też kościelnej.



nagrzewnica HEATER nr 1 w Europie



NOWOŚĆ

wentylator 3-biegowy
w standardzie

- Nowoczesny design:
3 kolory gratis
- Mocne parametry:
wydatek 4900 m³/h
moc 5 -70 kW
- Dożywotnia
gwarancja
na obudowę



Najwyższa jakość wykonania i ponadprzeciętna trwałość urządzeń **Sonniger** gwarantują wiele lat ich bezproblemowej eksploatacji.

HEATER CONDENS

Nowość HEATER CONDENS
dedykowany do niskich temp. czynnika



CR ONE



CR1 / CR2 / CR3 / CR3MAX / CR4MAX

- Wysokie ΔT powietrza nawiewanego
- Max wykorzystanie pow. wymiennika
- Efektywna praca na każdym biegu

Dedykowane wielko- oraz średniokubaturowym obiektom nagrzewnice wodne **Sonniger HEATER CONDENS** wyróżniają się spośród urządzeń, dostarczanych przez innych producentów. To przede wszystkim szeroki zakres parametrów pracy oraz bogata gama opcji konfiguracyjnych.

Jeśli poszukujesz wydajnej, a jednocześnie ekonomicznej technologii grzewczej, nagrzewnice wodne **Sonniger HEATER CONDENS** są tym, czego potrzebujesz w swoim obiekcie przemysłowym.

Nagrzewnice wodne **Sonniger HEATER CONDENS** są dedykowane fabrykom, magazynom, sklepom wielkopowierzchniowym oraz innym przestrzeniom, gwarantują solidność wykonania wraz z jednoczesną optymalną pracą na obiekcie. Możliwość w pełni bezobsługowej eksploatacji nagrzewnic powietrza sprawia, że system pracuje w sposób niezawodny i ciągły, zapewniając komfort cieplny zgodnie z wymogami i potrzebami użytkownika. Linia nagrzewnic **Sonniger HEATER CONDENS** zachwyca nowoczesnym designem, wyróżniając się bardzo dobrymi parametrami, rewelacyjną oszczędnością oraz kompaktową budową.

SONNIGER to szeroki wybór nagrzewnic przemysłowych od polskiego producenta

Każda oferowana przez **SONNIGER** wodna nagrzewnica powietrza z linii **HEATER**, z uwagi na swoje parametry oraz zalety konstrukcyjne, przystosowana jest do współpracy z dowolnymi urządzeniami wytwarzającymi czynnik grzewczy. **SONNIGER** jako polski producent z wieloletnim doświadczeniem gwarantuje fachowe doradztwo oraz pomoc w doborze optymalnych rozwiązań, w pełni dostosowanych do Państwa indywidualnych potrzeb.

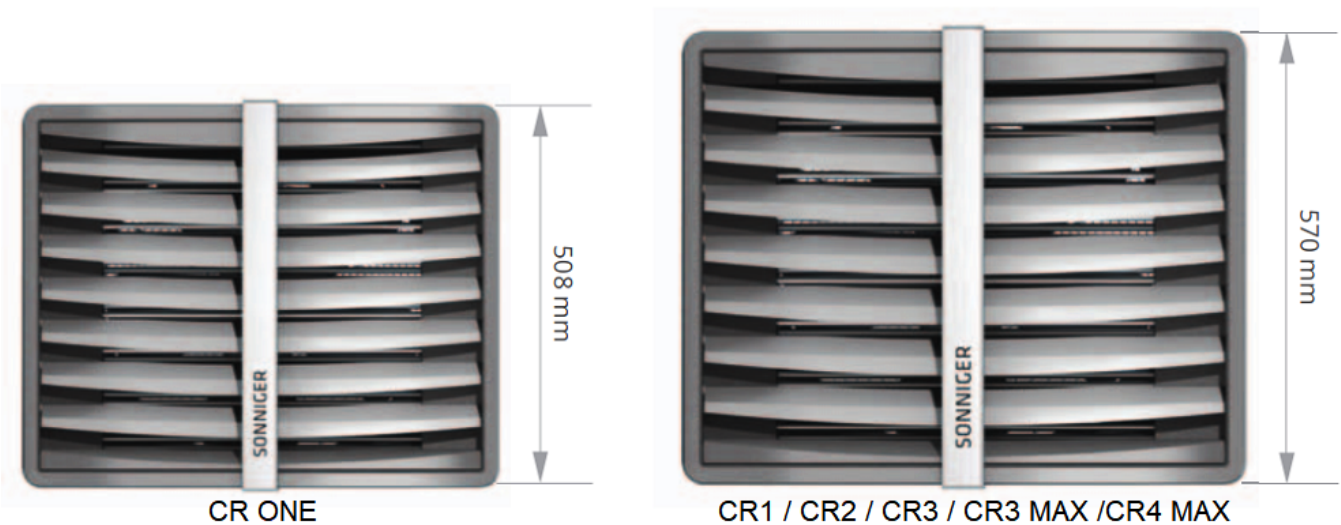
Zapraszamy do kontaktu z naszym biurem, w celu uzyskania szczegółowych informacji na temat oferty nagrzewnic wody dla obiektów przemysłowych, e-mail: biuro@marax.pl lub telefonicznie: **+48.533-336-136**

Nie wiesz jaką dobrą nagrzewnicę wodną HEATER CONDENS? - pomożemy ci, wejdź do kalkulatora doboru nagrzewnic:

<https://aplikacja-doboru.sonniger.com/>

PRZEMYSŁOWE NAGRZEWNICE WODNE SONNIGER HEATER CONDENS CR 1

Nagrzewnice wodne **SONNIGER HEATER CONDENS CR ONE** to przełomowe rozwiązanie na europejskim rynku nagrzewnic wodnych. Nowy kształt obudowy, dopracowane detale, kierownice powietrza o profilu skrzydła samolotu, możliwość pracy na niskim parametrze czynnika grzewczego, zamknięta konstrukcja, wymienny panel przedni - trzy kolory gratis.

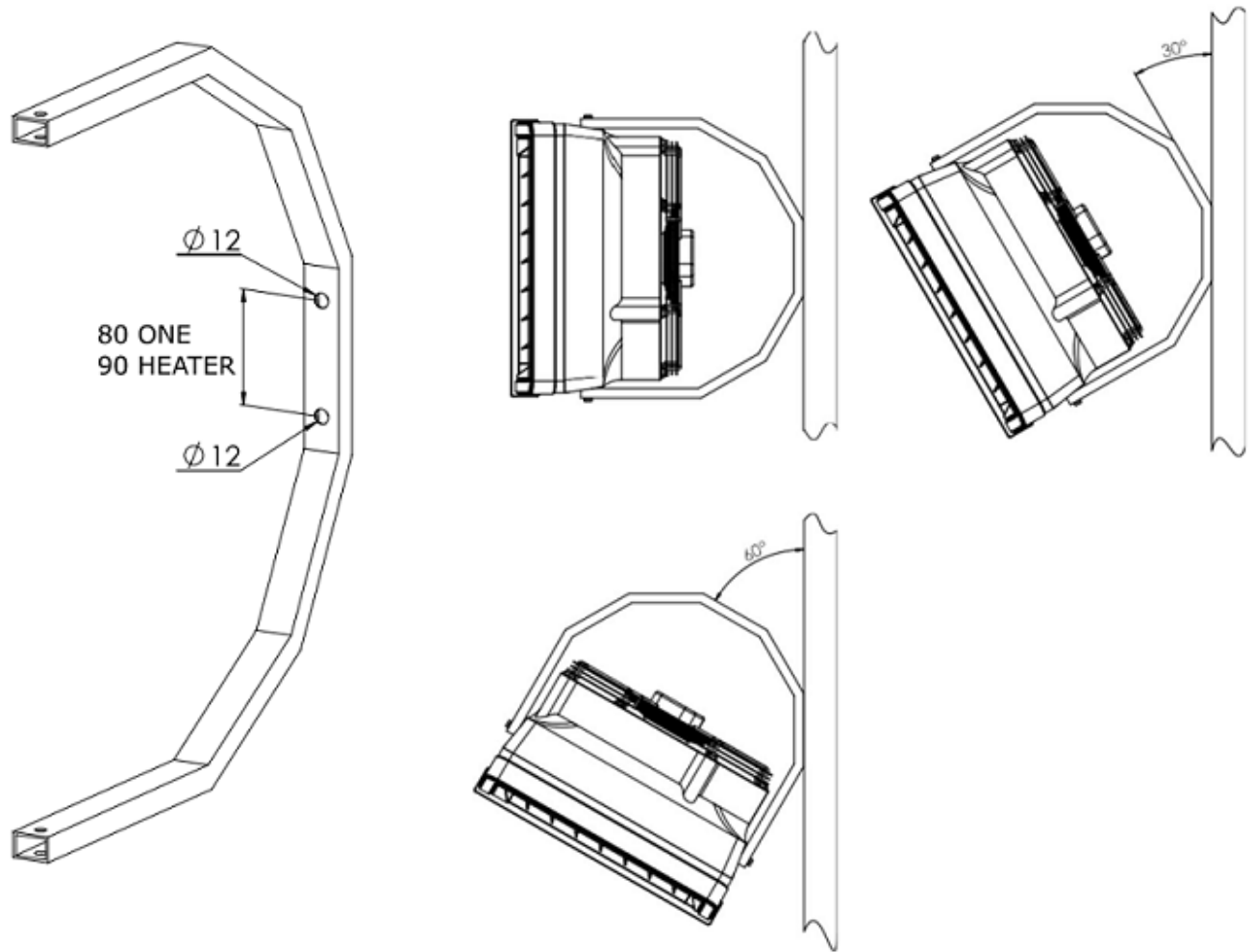


ZALETY NAGRZEWNIC linii HEATER CONDENS

- obudowa wykonana ze spienionego polipropylenu EPP
- regulowane kierownice powietrza
- konsola montażowa
- 3 biegowy wentylator osiowy o średnicy 450 mm, wentylator zabezpieczony jest przed bezpośrednim dostępem do elementów wirujących poprzez siatkę zabezpieczającą.
- wymiennik ciepła- (Cu/AL), zbudowany jest z miedzianych rurek umieszczonych w aluminiowym bloku lamelowym, z wyprowadzonymi miedzianymi króćcami zasilającymi 1/2" lub 3/4". Króćce zasilające wyposażone są w korki umożliwiające odpowietrzanie i spust czynnika grzewczego

UKŁAD MONTAŻOWY

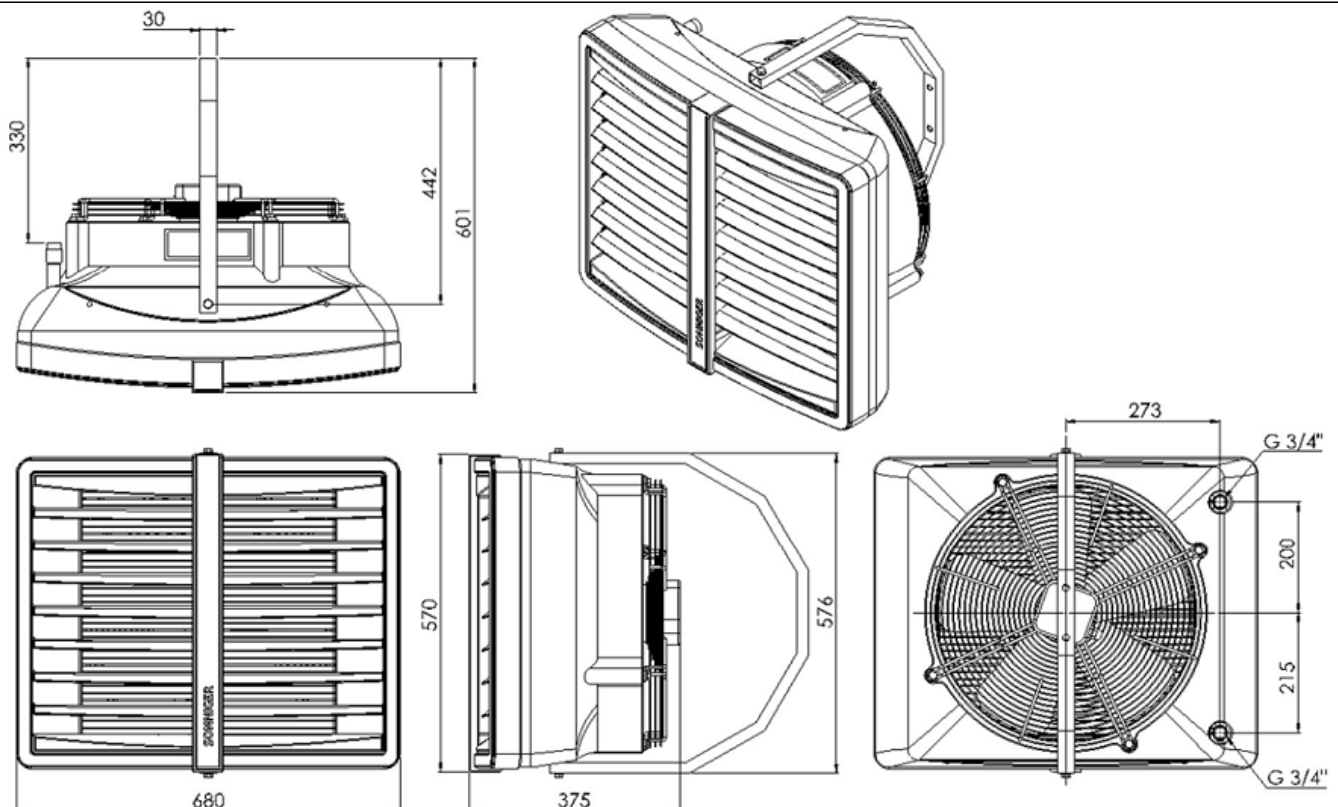




WYMIARY CR ONE oraz CR1/CR2/CR3/CR3MAX i CR4 MAX



BUDOWA I WYMIARY NAGRZEWNIC WODNYCH HEATER CONDENS CR 1



MOCNE PARAMETRY NAGRZEWNIC WODNYCH SONNIGER HEATER CR1

Nagrzewnica wodna **SONNIGER HEATERCONDENS CR ONE** niczym bolid wyścigowy jest synonimem najwyższej jakości, zaawansowanej technologii, niezwyklej oszczędności i szybkości działania. W urządzeniu grzewczym zastosowano wysokowydajny wentylator z wbudowaną trójstopniową regulacją obrotów, co w połączeniu z wysokiej jakości wymiennikiem wodnym daje szeroki i optymalny zakres parametrów.

Mocne parametry – wydatek powietrza **do 3900 m³/h** oraz moce **od 9 do 30 kW**.

| PARAMETRY TECHNICZNE | NOWOŚĆ! seria HEATER CONDENS | | | | | | | |
|--|------------------------------|-------------|------------|------------|-------------|------------|------------|-------|
| | | CR ONE | CR1 | CR2 | CR3 | CR3 MAX | CR4 MAX | MIX 1 |
| zakres mocy grzewczej* | kW | 7-20 | 9-30 | 13-50 | 20-70 | 33-90 | 45-120 | - |
| moc grzewcza (70/50°C)/ΔT przyrost temperatury powietrza** | kW/°C | 13 kW/25°C | 16 kW/14°C | 26 kW/22°C | 35 kW/34°C | 53 kW/28°C | 72 kW/42°C | - |
| ilość rzędów nagrzewnicy | | 2 | 1 | 2 | 3 | 3 | 4 | - |
| wydatek powietrza - III bieg | m ³ /h | 1600 | 3900 | 3350 | 2950 | 5250 | 4650 | 4800 |
| głośność w odległości 5 m - III bieg | dB | 52 | 62 | 60 | 58 | 65 | 65 | 54 |
| średnica króćców | cale | 1/2" | 3/4" | 3/4" | 3/4" | 1" | 1" | - |
| napięcie zasilania silnika V/Hz 230/50 | W/A | 124W/0,58 A | 240W/1,08A | | 520 W/2,2 A | | 240W/1,08A | |

*maksymalna moc grzewcza podawana jest dla temperatury czynnika grzewczego 120/90°C i temperatury powietrza wlotowego 0°C, III bieg wentylatora /moc minimalna grzewcza jest podawana dla temperatury czynnika 50/30°C i temperatury powietrza wlotowej 0°C, III bieg wentylatora

**dla temperatury powietrza wlotowego 0°C.

Pełne parametry techniczne są w zakładce **Parametry techniczne HEATER CONDENS CR 1**

MOŻLIWOŚĆ NOWOCZESNEGO STEROWANIA W HEATER CONDENS CR1: PANEL COMFORT, PANEL INTELLIGENT, ROZDZIELACZ MULTI 6

AUTOMATYKA



Panel COMFORT

- Manualna regulacja temperatury
- Zmiana biegów wentylatora
- Sterowanie do 3 nagrzewnic



Panel INTELLIGENT

- Termostat tygodniowy
- Automatyczna zmiana biegów w zależności od temperatury w pomieszczeniu
- Współpraca z BMS



Rozdzielacz MULTI 6

- Sterowanie do 6 i więcej nagrzewnic

ZASTOSOWANIE NAGRZEWNIC WODNYCH SONNIGER HEATER CONDENS CR 1 o mocy 9-30 KW

Ze względu na cichą pracę nagrzewnice wodne są uniwersalnego zastosowania i montujemy je wszędzie tam, gdzie jest głośno lub gdzie musi być cicho. Dodatkowym atutem jest praca w lecie jako przewietrzanie pomieszczeń, gdzie pracują ludzie lub przebywają zwierzęta:

- powierzchnie wielokobaturowe (uwaga: przy wysokich halach konieczne stosujemy destryfikatory czyli wentylatory przysufitowe, [które kupisz tutaj: ...>>>kliknij](#))

,

- hale przemysłowe,
- magazyny,
- kościoły i kaplice,
- namioty wystawowe,
- szklarnie,
- budynki gospodarskie jak chlewnie, kurniki, obory, pieczarkarnie,
- sklepy małe, średnio i wielkopowierzchniowe,
- biblioteki, muzea, teatry, kina,
- warsztaty samochodowe,

- siłownie i kluby fitness.

SONNIGER TO UZNANA MARKA NAGRZEWNIC WODNYCH W EUROPIE

Dodatkowe wyposażenie opcjonalne do nagrzewnic SONNIGER HEATER CONDENS

- konsola **HEATER ONE** kod produktu: WAA0077
- konsola **HEATER** kod produktu: WAA0028
- **przewód elastyczny komplet 2 szt.** kod produktu: WAA0022
- **panel sterujący Comfort** kod produktu: WAA0054
<https://www.marax.pl/sonniger-panel-comfort-regulator-predkosci-i-termostat-waa0054-p-3518.html>
- **panel sterujący Intelligent** kod produktu: WAA0035
- **zawór z siłownikiem 2-d HEATER** kod produktu: WAA0032 i WAA0031
- **zawór z siłownikiem 3-d HEATER** kod produktu: CGA0001
- **rozdzielacz MULTI6** kod produktu: WAA0055
- **czujnik wyniesiony NTC** kod produktu: WAA0067
- **zawór z siłownikiem 2-d** kod produktu: CGA0003 i CGA0031

OSPRZĘT DO NAGRZEWNIC WODNYCH

| ASORTYMENT | konsola HEATER ONE WAA0077 | konsola HEATER WAA0028 | konsola HEATER MAX WAA0101 | panel sterujący Comfort WAA0054 | panel sterujący Intelligent WAA0035 | rozdzielacz MULTI6 WAA0055 | przewód elastyczny komplet 2 szt. WAA0022 | zawór z siłownikiem 2-d HEATER WAA0032 i 31 | zawór z siłownikiem 3-d HEATER CGA0001 | zawór z siłownikiem 2-d CGA0003 i 31 |
|------------|----------------------------------|------------------------------|----------------------------------|--|--|----------------------------------|---|---|---|--|
| Cena PLN | 59 | 69 | 79 | 109 | 309 | 549 | 169 | 219 | 259 | 204 |

Do nagrzewnic wodnych firmy **SONNIGER** proponujemy rewelacyjnej jakości kotły centralnego ogrzewania na olej opałowy/napędowy firmy **ULRICH**:

https://www.marax.pl/kotly-co-olejowe-c-1_200_123.html

O FIRMIE

SONNIGER to polski producent i europejski dostawca nowoczesnych ekologicznych i optymalnie dobranych urządzeń do ogrzewania przemysłowego. **SONNIGER** to również wspaniała kadra i specjaliści w zakresie produkcji nagrzewnic powietrza, kurtyn powietrznych, destryfikatorów.

Produkowane przez **SONNIGER** urządzenia grzewcze i wentylacyjne charakteryzują się bardzo ciekawym designem, bardzo dobrymi parametrami technicznymi, bardzo dobrą jakością a przy tym niską ceną.

SONNIGER jest obecny w 55 krajach świata. Siedziba firmy mieści się w Gdyni. **MARAX Import-Export** jest autoryzowanym dystrybutorem firmy.

Parametry techniczne HEATER CONDENS CR1

Parametry techniczne SONNIGER HEATER CONDENS CR1

- obudowa wykonana ze spienionego polipropylenu EPP
- regulowane kierownice powietrza
- konsola montażowa
- 3 biegowy wentylator osiowy o średnicy 450 mm, wentylator zabezpieczony jest przed bezpośrednim dostępem do elementów wirujących poprzez siatkę zabezpieczającą.
- wymiennik ciepła- (Cu/AL), zbudowany jest z miedzianych rurek umieszczonych w aluminiowym bloku lamelowym, z wyprowadzonymi miedzianymi króćcami zasilającymi 1/2" lub 3/4". Króćce zasilające wyposażone są w korki umożliwiające odpowietrzanie i spust czynnika grzewczego.

| parametry | | seria HEATER CONDENS | | | | HEATER |
|---|-----------|----------------------|--------------|-----------------|--------------|--------------|
| | | CR ONE | CR1 | CR2 | CR3 | MIX 1 |
| zakres mocy grzewczej* | [kW] | 5-20 | 10-30 | 30-50 | 50-70 | - |
| moc grzewcza (70/50 °C) / Δt przyrost temperatury powietrza** | kW / °C | 13 kW / 25°C | 16 kW / 14°C | 26 kW / 22°C | 35 kW / 34°C | - |
| moc grzewcza (90/70 °C) / Δt przyrost temperatury powietrza** | kW / °C | 19 kW / 35°C | 23 kW / 19°C | 39 kW / 33°C | 50 kW / 48°C | - |
| maksymalny wydatek powietrza | [m³/h] | 1600 | 3900 | 3350 | 2950 | 4800 |
| głośność pracy I / II / III bieg **** | dB (A) | 35 / 46 / 52 | 44 / 52 / 62 | 41 / 50 / 60 | 39 / 48 / 58 | 36 / 44 / 54 |
| ilość rzędów nagrzewnicy | - | 2 | 1 | 2 | 3 | - |
| maksymalne ciśnienie robocze | [Mpa] | 1,6 | 1,6 | 1,6 | 1,6 | - |
| maksymalny zasięg powietrza***** | [m] | 14 | 27 | 25 | 24 | 15 *** |
| średnica króćców przyłączeniowych | [cale] | 1/2" | 3/4" | 3/4" | 3/4" | - |
| napięcie zasilania | [V/Hz] | 230 / 50 0,58 A | | 230 / 50 1,15 A | | |
| moc silnika | [kW] | 0,124 | | 0,25 | | |
| obroty silnika | [obr/min] | 1400 | | 1350 | | |
| IP silnika | - | IP54 | IP54 | IP54 | IP54 | IP54 |
| Waga bez wody / z wodą | [kg] | 9,6/10,7 | 10,8 / 11,9 | 12,7 / 14,8 | 14,5 / 16,9 | 9,2 |

* zakres max moc grzewcza jest podawana dla temperatury czynnika grzewczego 120/90°C i temperatury powietrza wlotowej 0°C, III bieg wentylatora

**dla temperatury powietrza wlotowego 0°C.

*** max wysokość montażu dla nadmuchu pionowego, max pole pracy 380 m²/ w przypadku destryfikatora HEATER MIX całkowity wydatek przetworzonego powietrza wynosi 9000 m³/h

**** pomiar w odległości ok. 5 m od urządzenia

***** zasięg poziomy strumienia izotermicznego, przy prędkości granicznej 0,5m/s.

INFORMACJE OGÓLNE

Aparaty grzewczo wentylacyjne **HEATER** są produkowane zgodnie ze standardami i normami dotyczącymi jakości, ekologii oraz użyteczności i

komfortu działania. Urządzenia **HEATER** dostarczane są w stanie całkowicie zmontowanym w kartonowym opakowaniu, które zabezpiecza przed uszkodzeniami mechanicznymi.

Opakowanie zawiera: urządzenie, Instrukcję Obsługi (DTR) wraz z Gwarancją. Zamówiona opcjonalnie Automatyka dostarczana jest w oddzielnym opakowaniu. Należy sprawdzić zawartość opakowania bezpośrednio po dostawie. W przypadku stwierdzenia jakichkolwiek braków należy wypełnić odpowiedni protokół przewoźnika.

| PARAMETRY TECHNICZNE | NOWOŚĆ! seria HEATER CONDENS | | | | | | | |
|--|------------------------------|-------------|------------|------------|-------------|------------|------------|-------|
| | | CR ONE | CR1 | CR2 | CR3 | CR3 MAX | CR4 MAX | MIX 1 |
| zakres mocy grzewczej* | kW | 7-20 | 9-30 | 13-50 | 20-70 | 33-90 | 45-120 | - |
| moc grzewcza (70/50°C)/ΔT przyrost temperatury powietrza** | kW/°C | 13 kW/25°C | 16 kW/14°C | 26 kW/22°C | 35 kW/34°C | 53 kW/28°C | 72 kW/42°C | - |
| ilość rzędów nagrzewnicy | | 2 | 1 | 2 | 3 | 3 | 4 | - |
| wydatek powietrza - III bieg | m ³ /h | 1600 | 3900 | 3350 | 2950 | 5250 | 4650 | 4800 |
| głośność w odległości 5 m - III bieg | dB | 52 | 62 | 60 | 58 | 65 | 65 | 54 |
| średnica króćców | cale | 1/2" | 3/4" | 3/4" | 3/4" | 1" | 1" | - |
| napięcie zasilania silnika V/Hz 230/50 | W/A | 124W/0,58 A | 240W/1,08A | | 520 W/2,2 A | | 240W/1,08A | |