

Link do produktu: <https://www.marax.pl/osuszacz-powietrza-pochlaniacz-wilgoci-kondensacyjny-ledox-model-080-profi-higrostat-budowlany-mobilny-o-wydajnosci-osuszania-80ldoba-p-3923.html>



Osuszacz powietrza, pochłaniacz wilgoci kondensacyjny LEDOX model 080 Profi, higrostat, budowlany, mobilny o wydajności osuszania 80l/doba

Cena brutto	3 999,00 zł
Cena netto	3 251,22 zł
Dostępność	PRODUKT DOSTĘPNY
Czas wysyłki	48 godzin
Numer katalogowy	080
Kod producenta	080
Producent	XARAM Energy

Opis produktu

Osuszacz powietrza, pochłaniacz wilgoci kondensacyjny LEDOX model 080 Profi, higrostat, budowlany, mobilny o wydajności osuszania 80l/doba



LEDOX model 080 klasy **PROF: budowlany seria Rental** to bardzo nowoczesny, mobilny osuszacz powietrza przeznaczony do pracy w warunkach budowlanych i przemysłowych. Osuszacz **LEDOX 080** pozwala utrzymywać w pomieszczeniach odpowiedni poziom wilgotności.

Dzięki **wbudowanemu higrostatowi** na cyfrowym wyświetlaczu mamy ciągłe wskazania parametrów i możliwość ich

korekcji.

Osuszacz powietrza 080 przeznaczony jest do wymagających zadań przemysłowych: jest wyjątkowo trwały i stabilny – a przede wszystkim bezpieczny w eksploatacji.

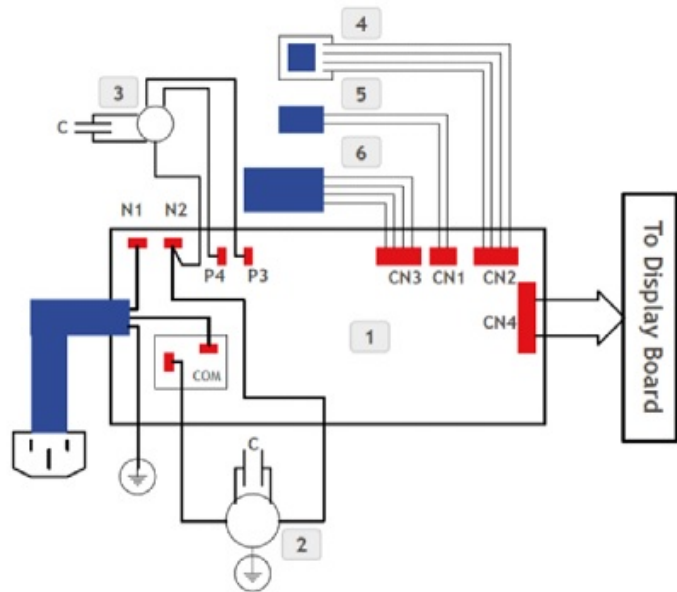
LEDOX 080 w wersji mobilnej jest to idealny sprzęt do utrzymania optymalnej wilgotności powietrza, która jest niezbędna np. w różnych pomieszczeniach przemysłowych i magazynach.

Świetna wydajność osuszacza **LEDOX 080** – automatycznie pochłania wilgoć **do 80 l** na dobę przy stosunkowo niewielkiej wadze - **45kg** i bardzo dobrym stosunku ceny do wydajności.

Wysoka mobilność dzięki prostemu połączeniu dużych gumowych kół i ergonomicznej rączki.

SCHEMAT POŁĄCZENIOWY OSUSZACZA POWIETRZA LEDOX 080

1. Płyta sterująca
2. Sprężarka
3. Silnik wentylatora
4. Czujnik wilgotności
5. Czujnik temperatury
6. Przełącznik fotoelektryczny



Głównymi elementami są wentylator, sprężarka, wymienniki ciepła (skraplacz i parownik) oraz element rozprężny. Temperatura wypływającego z osuszacza powietrza jest wyższa o 3-8 stopnie od temperatury powietrza zassanego. Taki wzrost temperatury może powodować szybsze odparowanie wody np. z mokrych ścian. Wraz z wydłużeniem czasu pracy urządzenia w zamkniętym pomieszczeniu, ilość wody zawartej w powietrzu zostaje skutecznie zmniejszona.

Wydajność osuszaczy kondensacyjnych uzależniona jest od warunków pracy (temperatury i wilgotności) oraz od rodzaju urządzenia (wielkości).

Jest ona największa przy wyższych wartościach temperatury i wilgotności względnej. Osuszanie kondensacyjne jest zdecydowanie bardziej efektywne i ekonomiczne od osuszania przez ogrzewanie i wentylację, przede wszystkim dzięki wyeliminowaniu wymiany powietrza zawartego wewnątrz pomieszczenia.

Osuszasz w zimie? - nie zapomnij o nagrzewnicy powietrza **XARAM Energy** do zwiększenia temperatury i tym samym zwiększenia wydajności swojego osuszacza... >>> ([zobacz nagrzewnice powietrza](#))

CZY WIESZ, ŻE? Osuszacze powietrza **LEDOX** to jedne z **najlepszych i najbardziej wydajnych osuszaczy dostępnych na polskim rynku.**

BUDOWA OSUSZACZA KONDENSACYJNEGO LEDOX 080

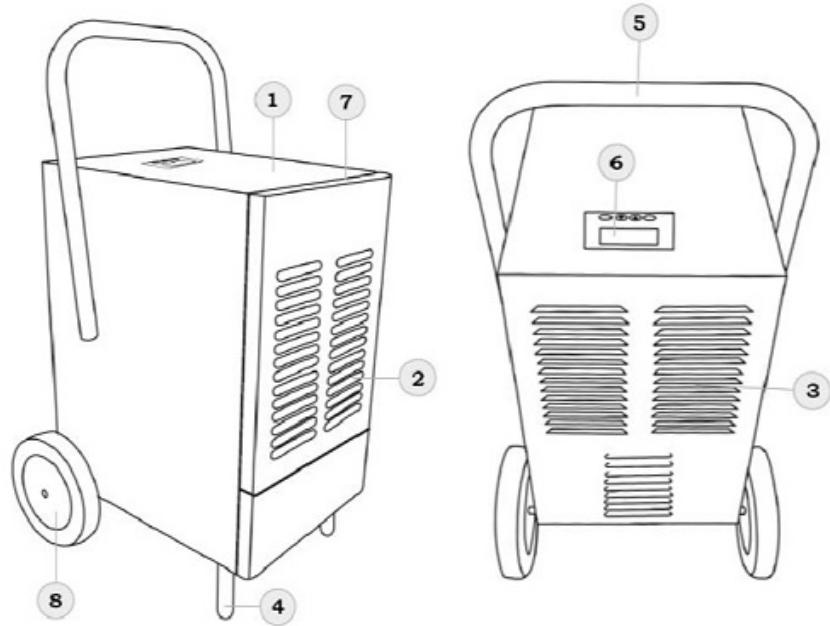


LEDOX

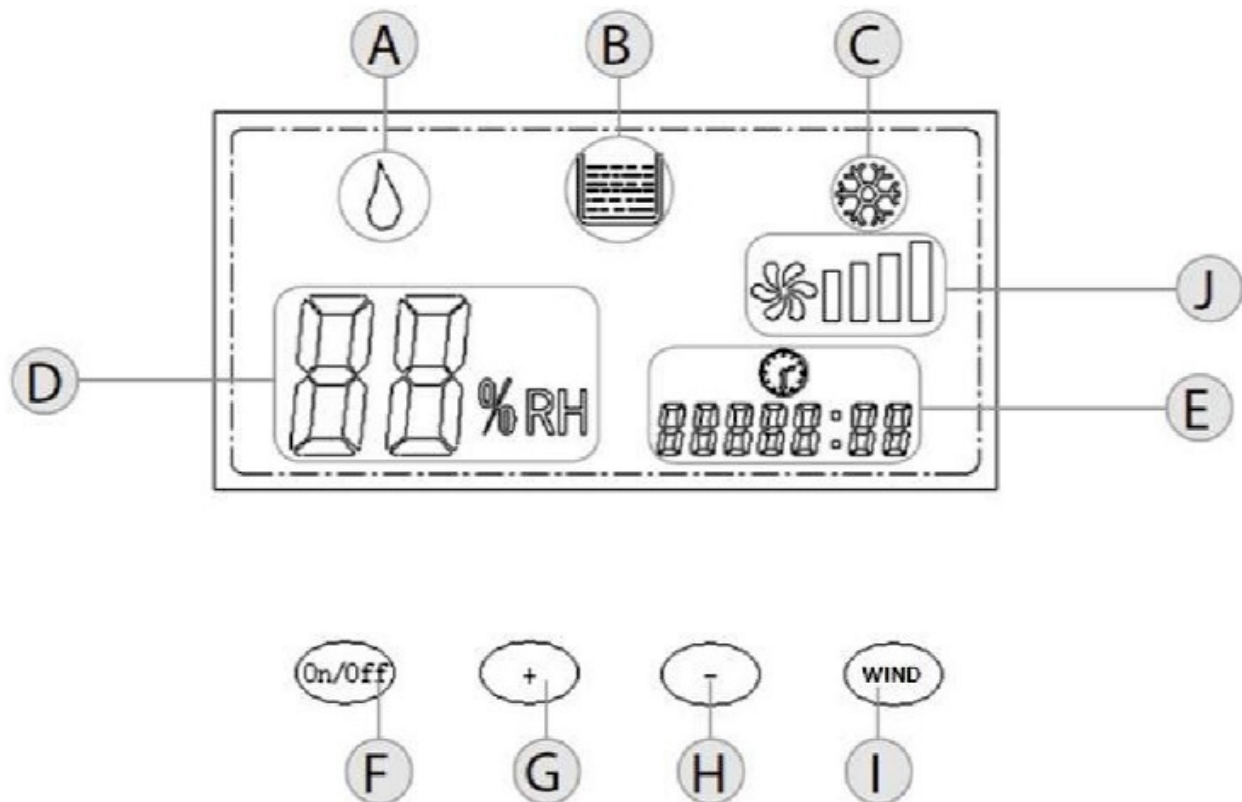
perfect
tools

BUDOWA OSUSZACZA

1. Obudowa
2. Wlot powietrza
3. Wylot powietrza
4. Nóżki
5. Rączka
6. Wyświetlacz
7. Filtr powietrza
8. Koła



PROSTY PANEL STEROWANIA POCHŁANIACZA WILGOCI LEDOX 080



ZALETY OSUSZACZA KONDENSACYJNEGO LEDOX 080

- elegancki wygląd
- kompaktowa, metalowa, trwała obudowa
- ekologiczny czynnik chłodniczy R290
- prosta obsługa
- elektroniczny system sterowania
- niski pobór mocy
- kółka i uchwyt ułatwiający przemieszczanie (wyposażony w duże tylne kółka!)
- wytrzymałe koła oraz uchwyt sprawiają, że łatwo można je przenieść w dowolne miejsce
- wysoka wydajność
- automatyczne odmrażanie przy niskich temperaturach
- możliwość wyprowadzenia skroplin na zewnątrz
- doskonale usuwa z powietrza wilgoć
- zapobiega powstawaniu korozji, pleśni
- obniża wilgotność powietrza w pomieszczeniach
- poprawia warunki komfortu cieplnego i przechowywania towarów
- szerokie możliwości stosowania

- pomocny przy pracach malarskich i remontowych
- wbudowany higrostat
- kontrola napełnienia zbiornika



PARAMETRY TECHNICZNE OSUSZACZA KONDENSACYJNEGO LEDOX 080

Nazwa: Osuszacz powietrza O80

Wydajność osuszania: 80L/24h (30°C, 80% RH)

Przepływ powietrza: 850 m³/h

Ilość prędkości wentylatora: 2

Pobór mocy: 1 200 W

Zasilanie: 230 V / 50 Hz

Temperatura pracy: 5-35°C

Min./Maks. wilgotność otoczenia: 30-80 %

Pojemność zbiornika na wodę: brak zbiornika

Czynnik chłodniczy: R290 (280g)

Maks. ciśnienie tłoczenia: 2.8 Mpa

Maks. ciśnienie ssania: 0.8 Mpa

Wymiary: 510 x 520 x 920 mm

Waga: 45 kg



ZASTOSOWANIE OSUSZACZA KONDENSACYJNEGO LEDOX 080

Piwnica, garaż. Prace remontowe, malarskie. Po zalaniu budynku, piwnicy. Małe pomieszczenie magazynowe, magazyn części. Hurtownia, biuro handlowe. Biblioteka, księgarnia, archiwum. Pokój z instrumentami muzycznymi. Pralnia, suszarnia w hotelach .

MARKA LEDOX

Strona w budowie...

MOC: **do 20l na dobę**