

Link do produktu: <https://www.marax.pl/pakiet-przylaczeniowy-bezodorowy-de-a-01-do-zbiornika-oleju-poj750l-1000l-1100l-1500l-kod-856036-p-4006.html>

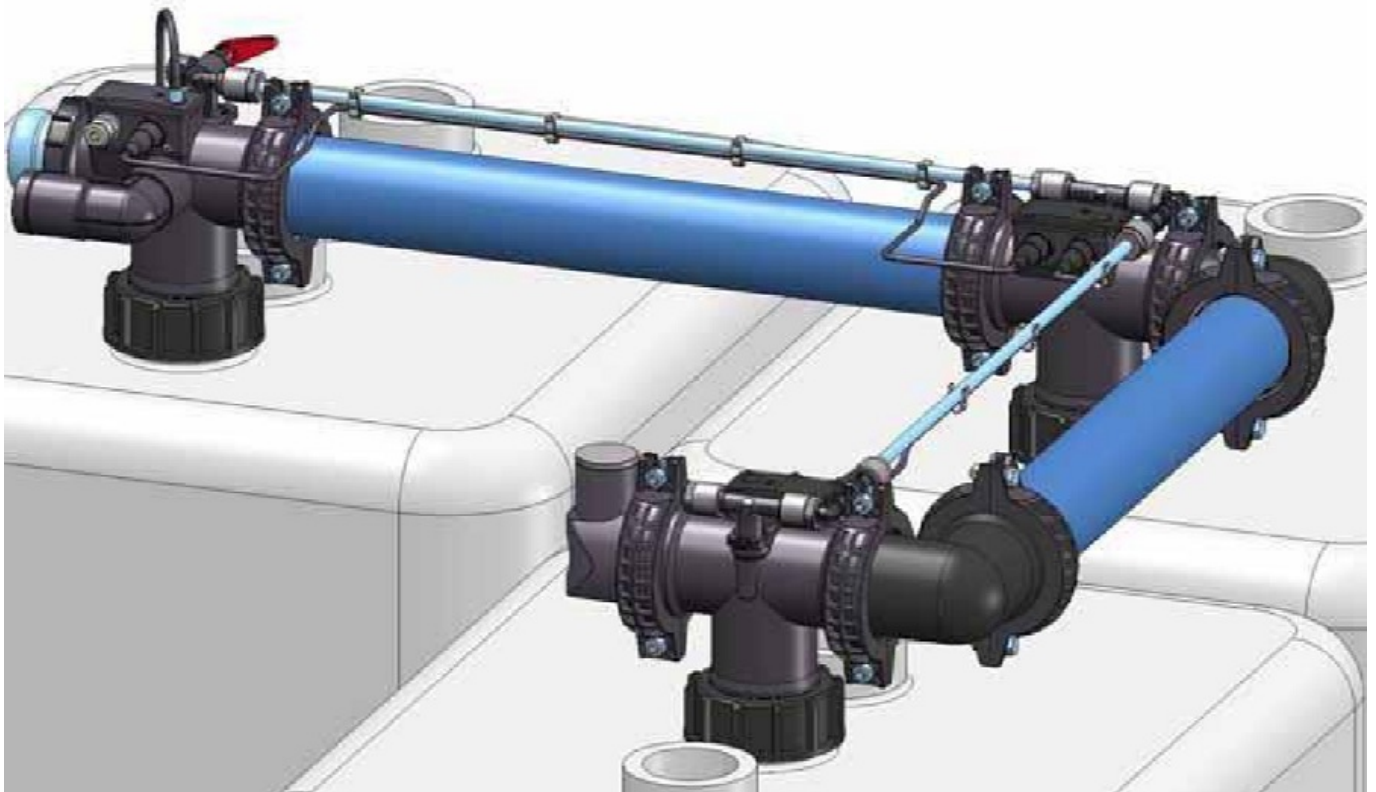


Pakiet przyłączeniowy bezodorowy DE-A-01 do zbiornika oleju poj.750l, 1000l, 1100l, 1500l, kod: 856036

Cena brutto	1 399,00 zł
Cena netto	1 137,40 zł
Dostępność	PRODUKT DOSTĘPNY
Czas wysyłki	Termin wysyłki 3 do 14 dni
Numer katalogowy	DE-A-01
Kod producenta	856036
Producent	GRAF

Opis produktu

Pakiet przyłączeniowy DE-A-01 do zbiornika oleju poj.750l, 1000l, 1100l, 1500l, kod: 856036



Zbiorniki dwupłaszczowe są częścią składową kompletnego systemu, który posiada dopuszczenie do eksploatacji. Wraz z osprzętem **DE-A-01** system zapewnia optymalne bezpieczeństwo. Powinien on być montowany przez uprawnionych instalatorów.

Przyjemne ciepło bez zapachu oleju opałowego w domu - to jest możliwe!

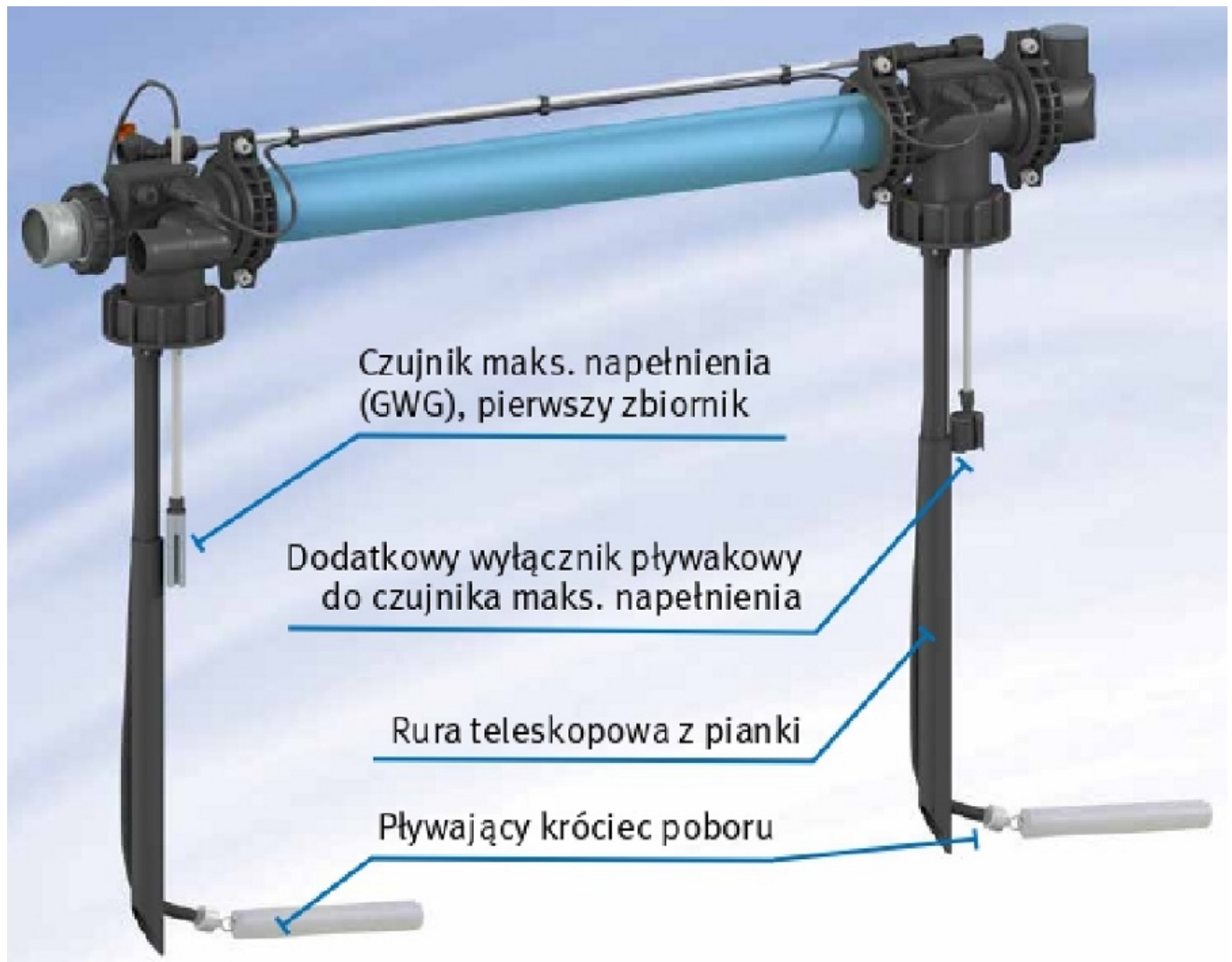
Zmiany konstrukcji zbiorników na olej opałowy dotyczyły nie tylko kwestii bezpieczeństwa, ale także innych cech istotnych dla użytkowników. Proces formowania przez rozdmuchiwanie oraz proces obróbki pozwoliły na początku lat 90-tych na nadanie nowej, ważnej właściwości ściankom zbiorników wykonanych z polietylenu (PEHD), który jest niezwykle trwałym materiałem. Technologia fluoryzacji typu off-line umożliwia fluorowanie wewnętrznych ścianek zbiorników dwupłaszczowych. Dzięki temu powstaje powłoka zapobiegająca przenikaniu zapachów (PE-PLUS).

PROOFED BARRIER®

Zbiorniki oraz osprzęt posiadają certyfikat PROOFED BARRIER®. Ten certyfikat daje użytkownikowi gwarancję, że komponenty instalacji grzewczej nim opatrzone posiadają barierę zapachową. Pozwala to na bezproblemowe zamontowanie instalacji grzewczej na olej opałowy bezpośrednio w domach.

Bezpieczny system napełniania DE-A-01

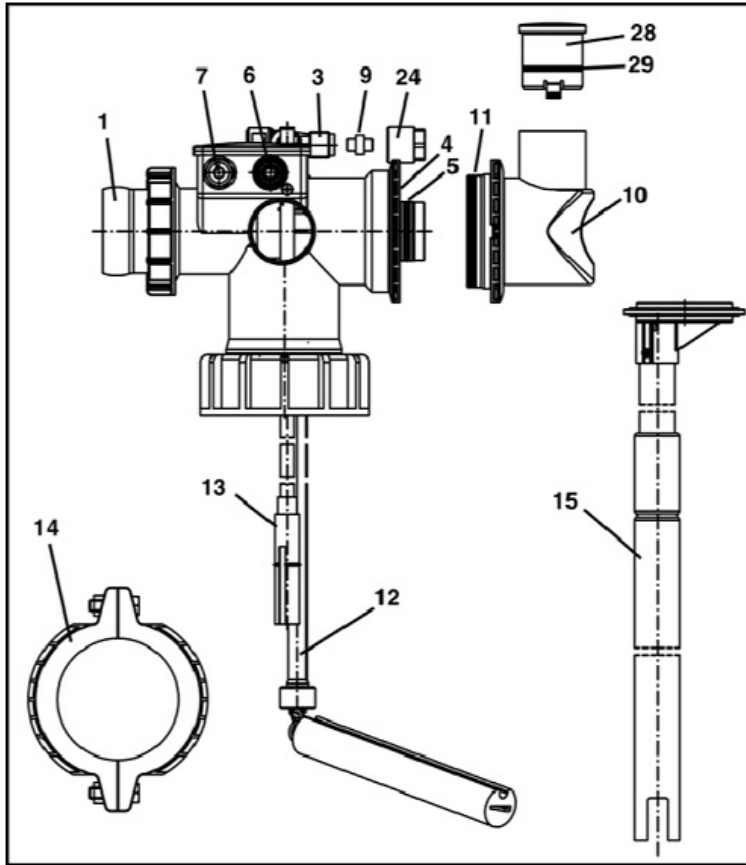
System zbiorników dwupłaszczowych wyposażony jest we wskaźnik poziomu oleju. Bezpieczny system napełniania **DE-A-01** zapewnia równomierne napełnianie wszystkich zbiorników. Jeżeli jednak stan oleju w zbiornikach nie jest równy, to wyłączniki pływakowe znajdujące się w każdym zbiorniku przekażą sygnał do cysterny, z której tankowany jest olej, aby przerwać dopływ oleju do danego zbiornika. Dzięki zastosowaniu systemu do napełniania **DE-A-01**, który można zamontować na baterii sześciu zbiorników, użytkownik otrzymuje bezpieczny i komfortowy system.



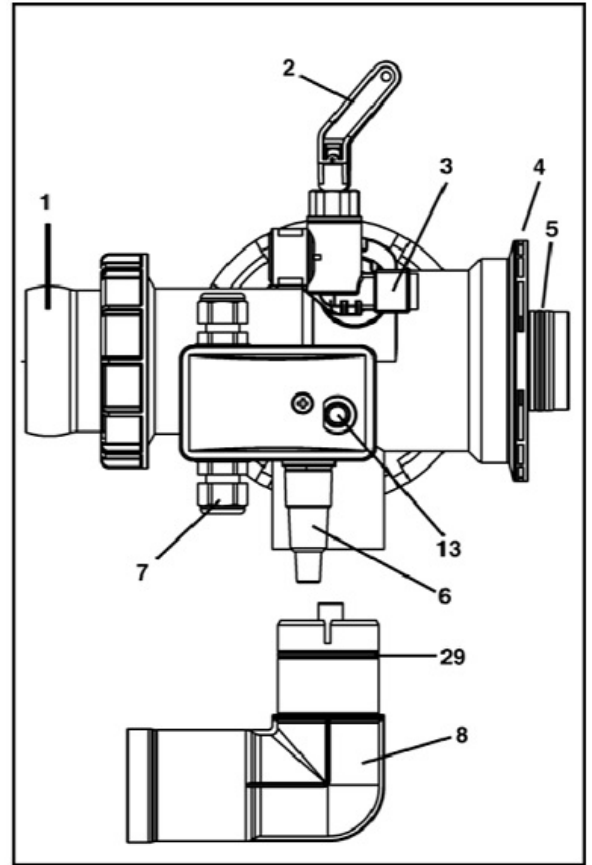
Osprzęt dający wiele możliwości!

- Czujniki maksymalnego napętnienia znajdują się w każdym zbiorniku, co zapewnia bezpieczeństwo podczas napętniania
- Jeden system do zbiorników jedno- i dwupłaszczowych
- Pływający króciec poboru
- Ciśnienie jest redukowane w przewodzie pobierającym, nie trzeba stosować dodatkowej armatury wyrównawczej
- Wszystkie przewody przyłączane są na jednym króćcu, co ułatwia ich prowadzenie także przy ustawieniu kątowym
- Bariera zapachowa PE-Plus
- Dopuszczenie do eksploatacji Z-40.7-459

SCHEMAT - WYKAZ ELEMENTÓW ZESTAWU PRZYŁĄCZENIOWEGO DE-A-01



Jednostka podstawowa z osprzętem



Jednostka podstawowa - widok z góry

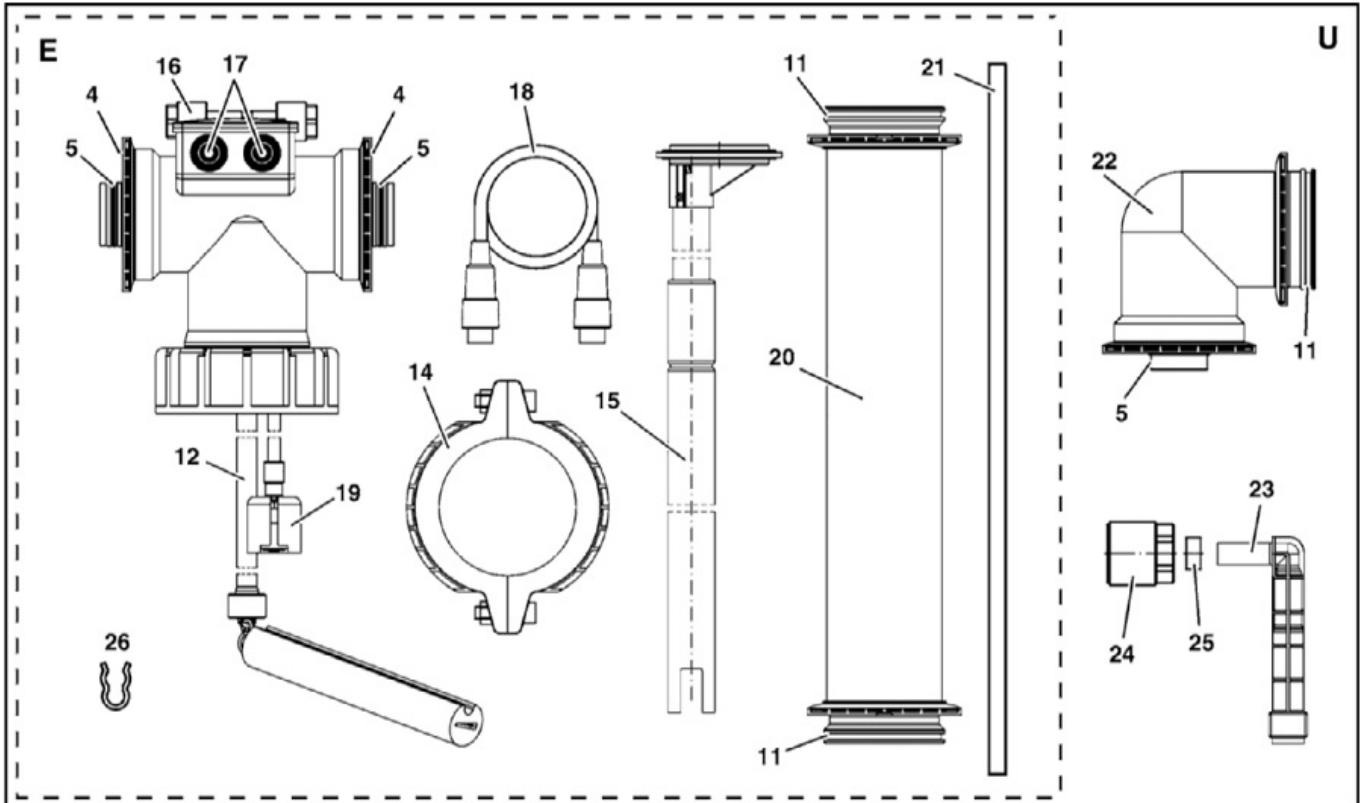
1. Adapter przyłączowy do przewodu napełniania DN 50 (do LORO - X)
2. Dźwignia zaworu
3. Przewód odbioru
4. Przyłącze rury współosiowej
5. Uszczelnienie typu O-Ring przewodu napełniania 35 x 3
6. Wtyk kablowy
7. Złącze śrubowe PG: Przyłącze armatury do montażu ściennego czujnika wartości granicznych
8. Kolano przyłączowe przewodu odpowietrzającego DN 40
9. Zaślepka przewodu odbioru
10. Zaślepka z przyłączem do odpowietrzania
11. Uszczelnienie typu O - Ring 74 x 3
12. Przewód odbiorczy z płytakiem
13. Czujnik wartości granicznych
14. Elementy montażowe rury współosiowej
15. Rura teleskopowa

24. Nakrętka złączowa przewodu odbioru

28. Korek otworu odpowietrzania

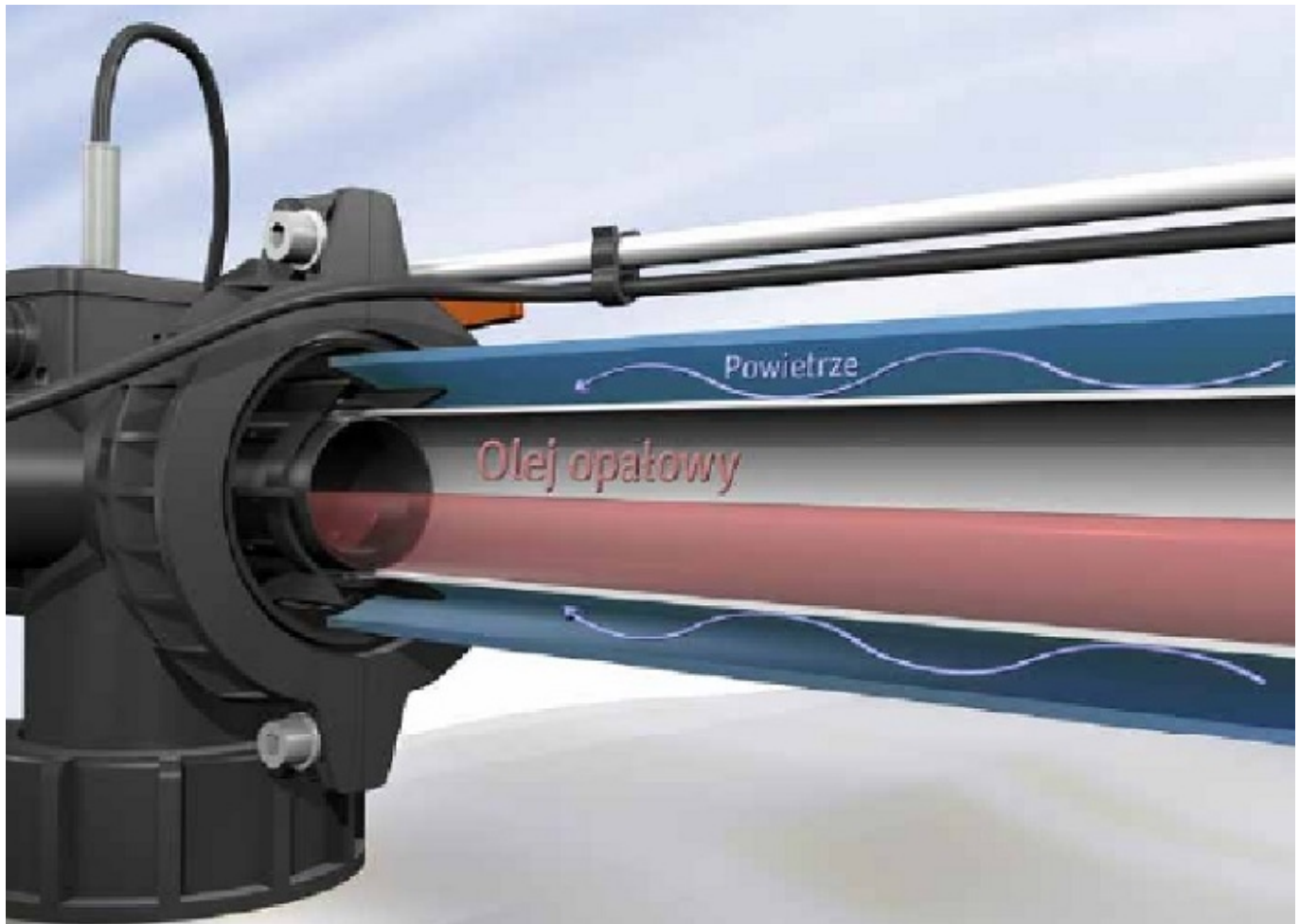
29. Uszczelnienie typu O- Ring 38 x 2

WYPOSAŻENIE OPCJONALNE



Element	Rozbudowa bez elementu zwrotnego [E]	Rozbudowa z elementem zwrotnym [U]
4. Przyłącze rury współosiowej	✓	✓
5. O-Ring przewodu napełniającego 35 x 3	2x	4x
11. O-Ring 74 x 3	2x	4x
12. Wąż odbioru z pływakiem	✓	✓
14. Elementy mocujące rurę teleskopową	2 pary	4 pary
15. Rura teleskopowa	✓	✓
16. Trójnik przewodu odbioru	✓	✓
17. Gniazdo kabla łączącego	✓	✓
18. Kabel łączący wyłącznik pływakowy	✓	✓
19. Wyłącznik pływakowy	✓	✓
20. Rura współosiowa = rura do napełniania i odpowietrzania	✓	✓
21. Rura odbioru 10mm	✓	✓
22. Pałak zwrotny	x	2x
23. Element kątowy do przewodu odbiorczego z nakrętką złączkową (24) i pierścieniem uszczelniającym (25)	x	2x
26. Klips do zamocowania kabla przy przewodzie odbiorczym	4x	4x

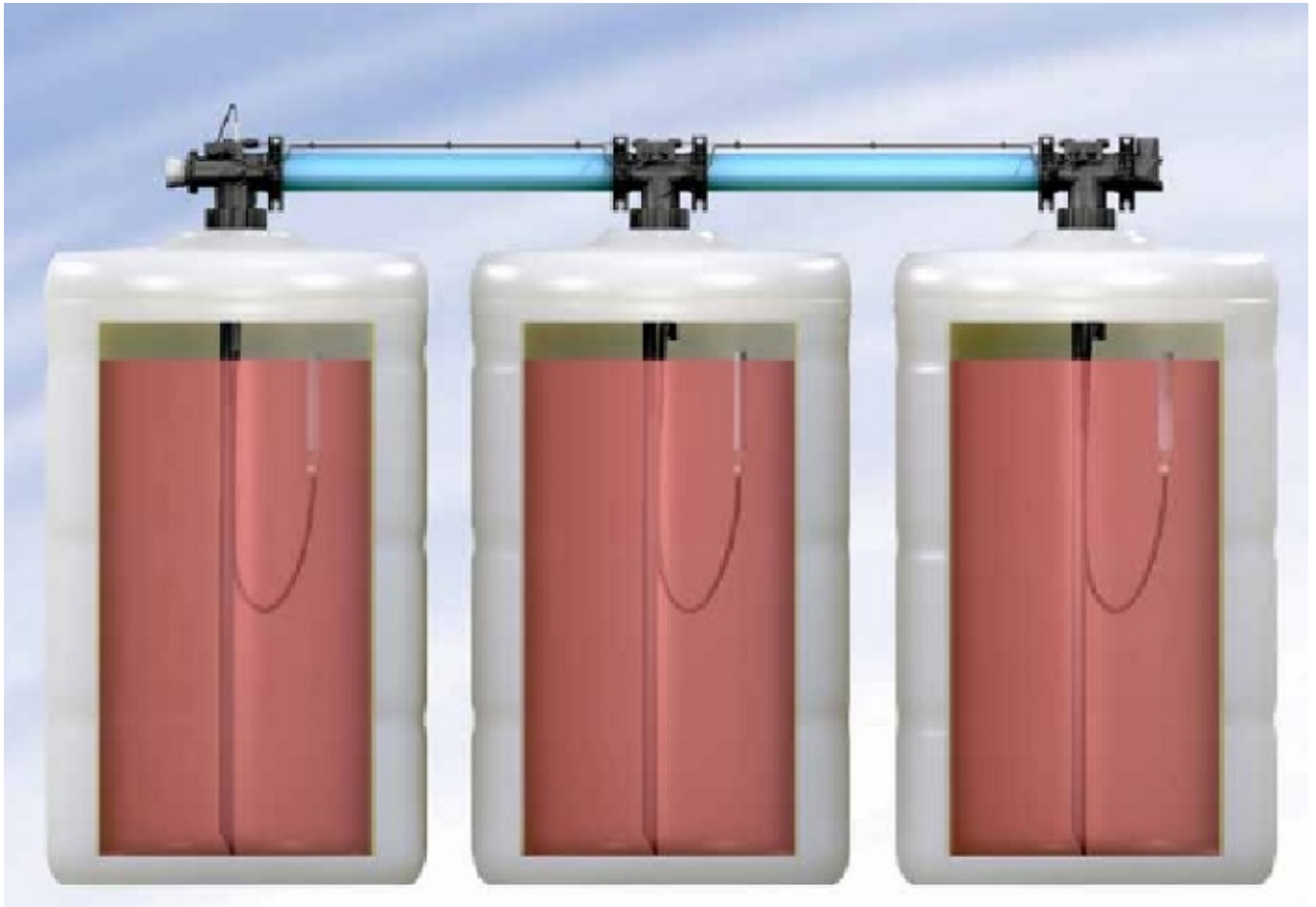
PRZEKRÓJ I OPIS ZESTAWU PRZYŁĄCZENIOWEGO DE-A-01



Eksplotacja zbiorników na olej opałowy - bezpieczna i prosta!

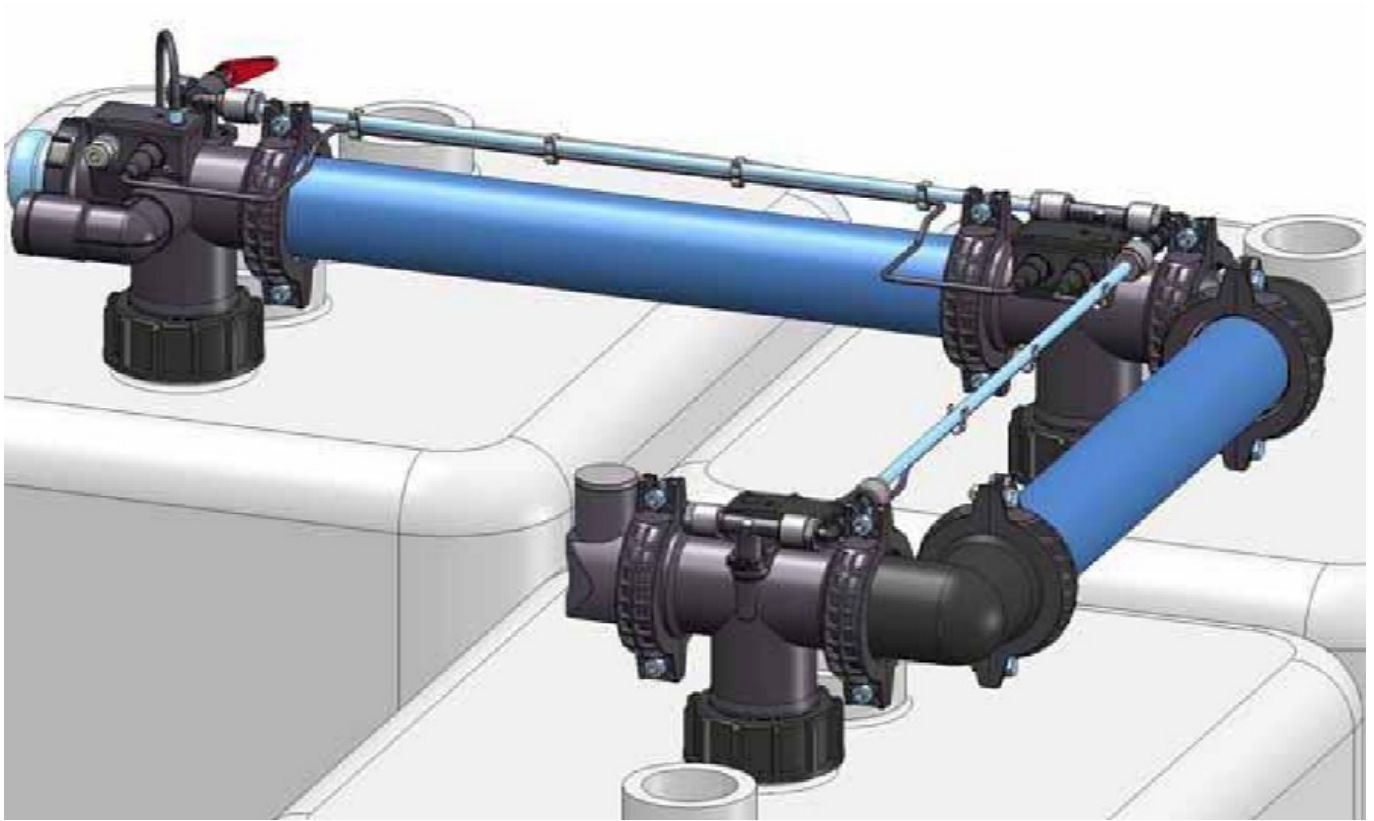
System napełniania posiada podwójne ścianki. Montaż **DE-A-01** jest bardzo prosty, wystarczy przyłączyć go do końcówek do napełniania, odpowietrzania i przewodów ssących. Czujniki maksymalnego napełnienia znajdują się w każdym zbiorniku, co zwiększa bezpieczeństwo, a króciec poboru oleju w formie pływaka chroni przed pobieraniem zanieczyszczeń i zakłóceniami w pracy kotła grzewczego.

PRZEKRÓJ I OPIS ZESTAWU PRZYŁĄCZENIOWEGO DE-A-01



Czujnik maksymalnego napełnienia w każdym zbiorniku oraz pływający króciec pobierania

**Pakiet przyłączeniowy DE-A-01 do zbiornika oleju poj.750l, 1000l, 1100l, 1500l,
kod: 856036**



Masz pytania? - zadzwoń, tel: +48 533 336 136 lub napisz e-mail: biuro@marax.pl