

Link do produktu: <https://www.marax.pl/palnik-gazowy-dwustopniowy-progresywny-riello-rs130-l280mm-moc-372930-1512kw-kod-3785502-p-3884.html>



Palnik gazowy dwustopniowy progresywny RIELLO RS130 (L=280mm), moc: 372/930-1512kW, KOD: 3785502

Cena brutto	36 990,00 zł
Cena netto	30 073,17 zł
Dostępność	PRODUKT DOSTĘPNY
Czas wysyłki	Indywidualna dostawa niezależna od MARAX
Numer katalogowy	3785502
Kod producenta	3785502
Producent	.Riello

Opis produktu

Palnik gazowy dwustopniowy progresywny RIELLO RS130 (L=280mm), moc: 372/930-1512kW, KOD: 3785502



Palniki gazowe dwustopniowe progresywne RIELLO seria RS

Palniki **RIELLO** seria **RS** to dwustopniowe i progresywne gazowe palniki pokrywające zakres mocy **od 192kW** aż do **2290kW**.

Palniki gazowe **RIELLO** seria **RS** wyposażone są w mikroprocesorowy automat palnikowy, dzięki któremu możemy uzyskać informacje o stanie pracy jak również diagnozować przyczyny usterek.

Standardowo palnik przystosowany jest do spalania gazu ziemnego **GZ-35, GZ 41,5 oraz GZ-50**. Palnik może pracować również na **gazie propan** w mieszaninach **A,B,C**.

Rodzaje palników gazowych dwustopniowych, progresywnych **RIELLO** seria **RS** o mocy **192kW - 2290kW**

RS 70 - moc: I-stopień=**192kW**; II-stopień=**465-814kW**

RS100 - moc: I-stopień=**232kW**; II-stopień=**698-1163kW**

RS130 - moc: I-stopień=**372kW**; II-stopień=**930-1512kW**

RS150 - moc: I-stopień=**300kW**; II-stopień=**900 - 1850kW**

RS190 - moc: I-stopień=**470kW**; II-stopień=**1279 - 2290kW**

Palniki gazowe **RIELLO** serii **RS** mogą mieć głowice spalania o różnych długościach w zależności od różnych potrzeb. Wybór opiera się na grubości przedniej płyty kotła i różnych typów kotłów.

W zależności od przeznaczenia kotła możesz sprawdzić, czy głowica spalania jest prawidłowo zainstalowana w komorze spalania. Śruby montowane z kołnierzem można łatwo regulować, aby wyregulować wewnętrzne położenie głowicy palnika do uzyskania pełnej maksymalnej mocy palnika.

Palniki wyposażone w głowice standardowe z możliwością przedłużenia - kody akcesoriów:

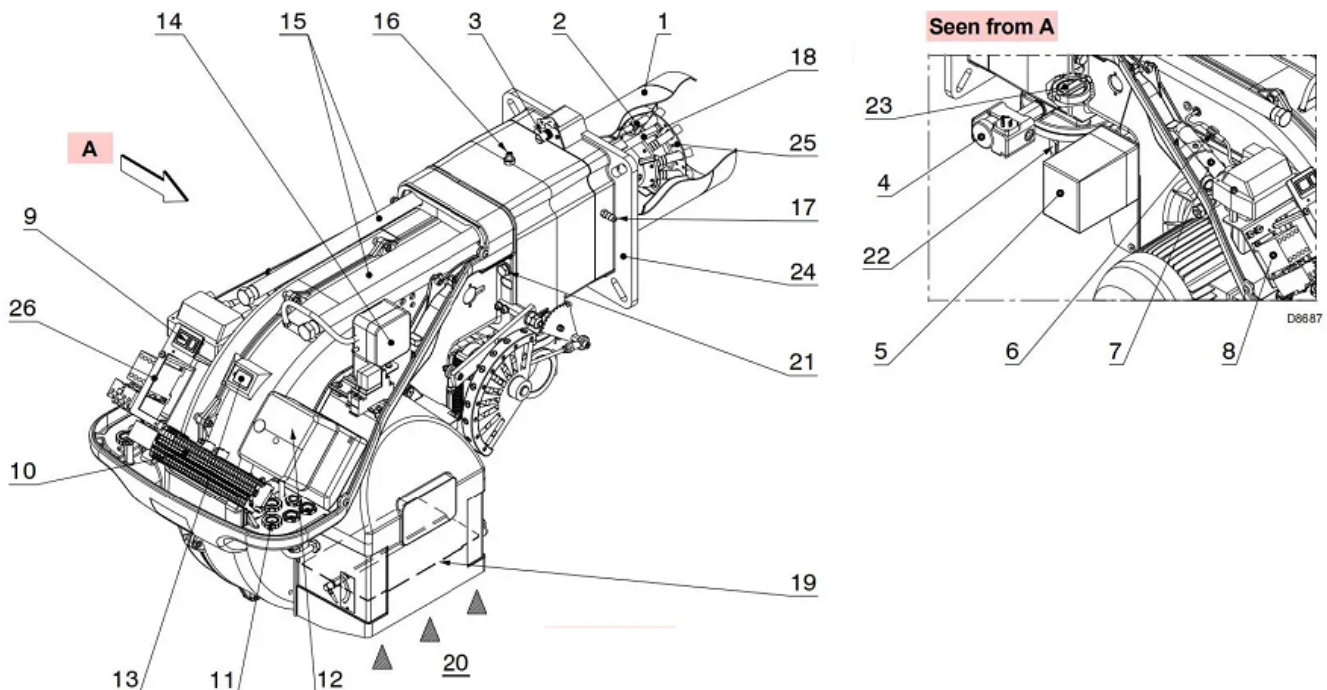
MODEL	ZASILANIE	DŁUGOŚĆ GŁOWICY	WYŚWIETLACZ	AKCESORIA NA ZAMÓWIENIE ZESTAW DO PRACY NA AGP	
				MOC [kW]	KOD
RS 70	trójfazowe	250	STATUS	242-814	3010097
	trójfazowe	385	STATUS	242-814	3010098
	trójfazowe	250	LED PANEL	242-814	3010097
	trójfazowe	385	LED PANEL	242-814	3010098
RS 100	trójfazowe	250	STATUS	349-1163	3010099
	trójfazowe	385	STATUS	349-1163	3010100
	trójfazowe	250	LED PANEL	349-1163	3010099
	trójfazowe	385	LED PANEL	349-1163	3010100
RS 130	trójfazowe	280	STATUS	466-1512	3010101
	trójfazowe	415	STATUS	466-1512	3010102
	trójfazowe	280	LED PANEL	466-1512	3010101
	trójfazowe	415	LED PANEL	466-1512	3010102

W zależności od potrzeb podaj wymaganą długość głowicy

WYSOKA JAKOŚĆ PALNIKA GAZOWEGO RIELLO RS130 typ 823 T1

W dwustopniowym, progresywnym palniku gazowym **RIELLO** model **RS130** powietrze do spalania kontrolowane jest przez serwomotor, który dozuje ilość powietrza potrzebną do prawidłowego spalania oraz zamyka przepustnicę w trakcie postoju palnika. Dzięki sprzężeniu przepustnicy powietrza z przepustnicą gazu kontrolowaną przez serwomotor uzyskano progresywny stopień regulacji mocy.

Elektroniczny system monitoringu palnika **RS 130** oparty o wyświetlacz **STATUS** pozwala na wizualne przedstawienie poszczególnych faz pracy palnika. Dzięki wytlumieniu obudowy wentylatora oraz zmianie kształtu łopatek wentylatora uzyskaliśmy redukcję poziomu głośności.



DANE TECHNICZNE PALNIKA GAZOWEGO RIELLO model RS130 typ 823 T1

MODEL			RS 70	RS 100	RS 130
TYP			821 T1	822 T1	823 T1
MOC(1)	2 stopień	KW	465-814	698-1163	930-1512
	1 stopień	Mcal/h	400-700	600-1000	800-1300
		KW	192	232	372
		Mcal	165	200	320
Paliwo		GS35;GZ35;GZ 41,5; GZ 50; PROPAN TECHNICZNY; MIESZANINA A			
Rodzaj pracy		Dwustopniowy, progresywny			
Zastosowanie		Kotły wodne, parowe, na olej diatermiczny			
Temperatura otoczenia		-20 do +40°C ⁽³⁾			
Temperatura powietrza do spalania		-20 do +60°C MAX			
Zasilanie elektryczne		V	~220/380 ±10%		
		Hz	50 trójfazowe		
Silnik elektryczny		obr/min	2800	2800	2800
		W	1100	1500	2200
		V	~220/380		
		A	4,8 - 2,8	5,9 - 3,4	8,8 - 5,1
Kondensator silnika		μF/V	8/450	12,5/450	
Transformator zapłonowy		V1-V2	~220V/1x8KV		
		I1-I2	1A/20mA		
Pobór mocy		[W] max	1400	1800	2600
Stopień ochrony			IP44		
Zgodność z wytycznymi EWG			89/336/EWG		
Poziom hałasu (2)		dB	75	77	78,5
Homologacja		CE	0085AP0944	0085AP0945	0085AP0946

Podstawowe dane techniczne

Model: RS130 823 T1

Rodzaj: dwustopniowy, progresywny

Moc: 372/930-1512kW

Długość głowicy L: 280mm (max. 415mm)

Rodzaj gazu: GS35, GZ35, GZ41, GZ50, PROPAN TECHNICZNY, MIESZANINA A

Temperatura pracy palnika: -20 st.C do +60 st.C

Zasilanie elektryczne: 230V/400V 50Hz

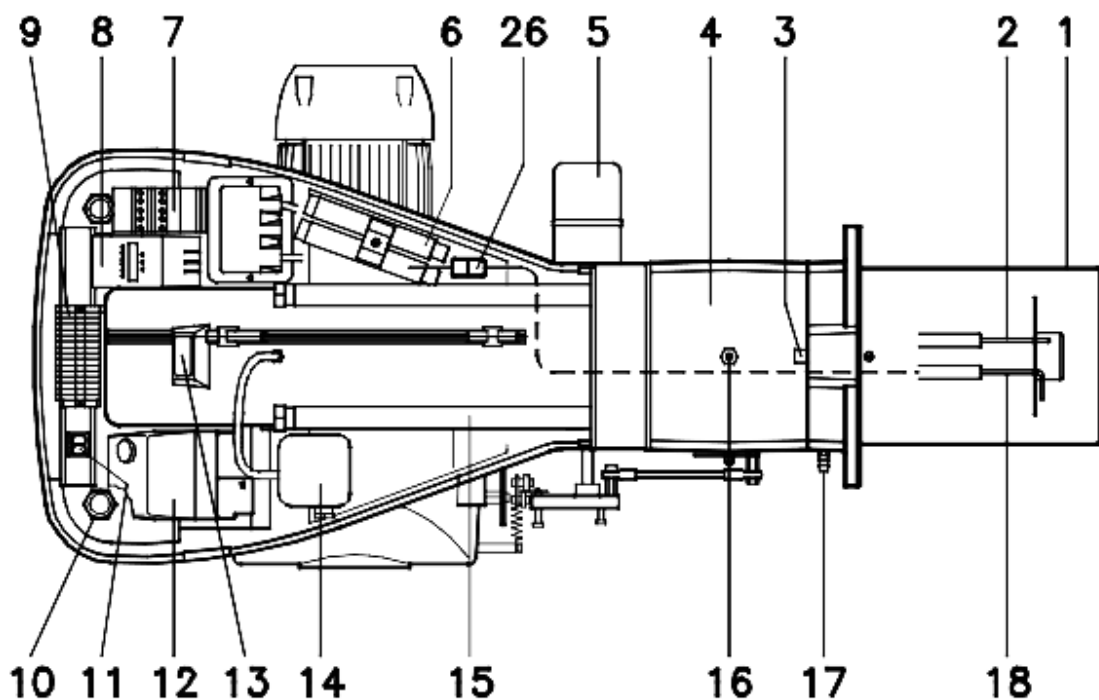
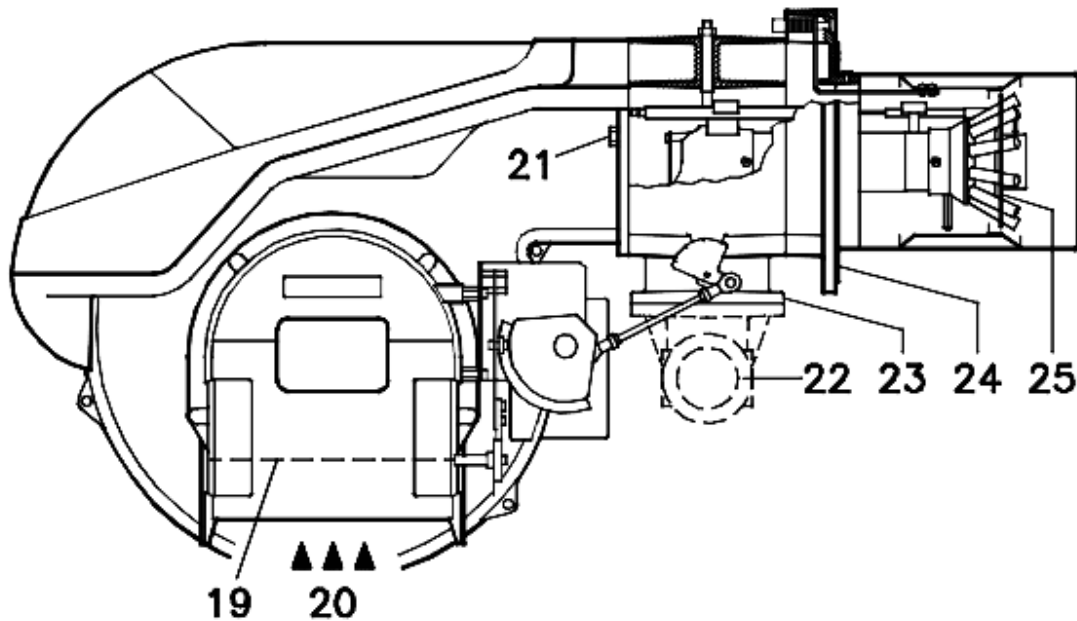
Pobór mocy: 2600W

Stopień ochrony: IP44

Poziom hałas: 78,5dB

Waga: 76kg

SCHEMAT ROZSTRZELONY I OPIS PALNIKA GAZOWEGO RIELLO RS130 typ 823T1



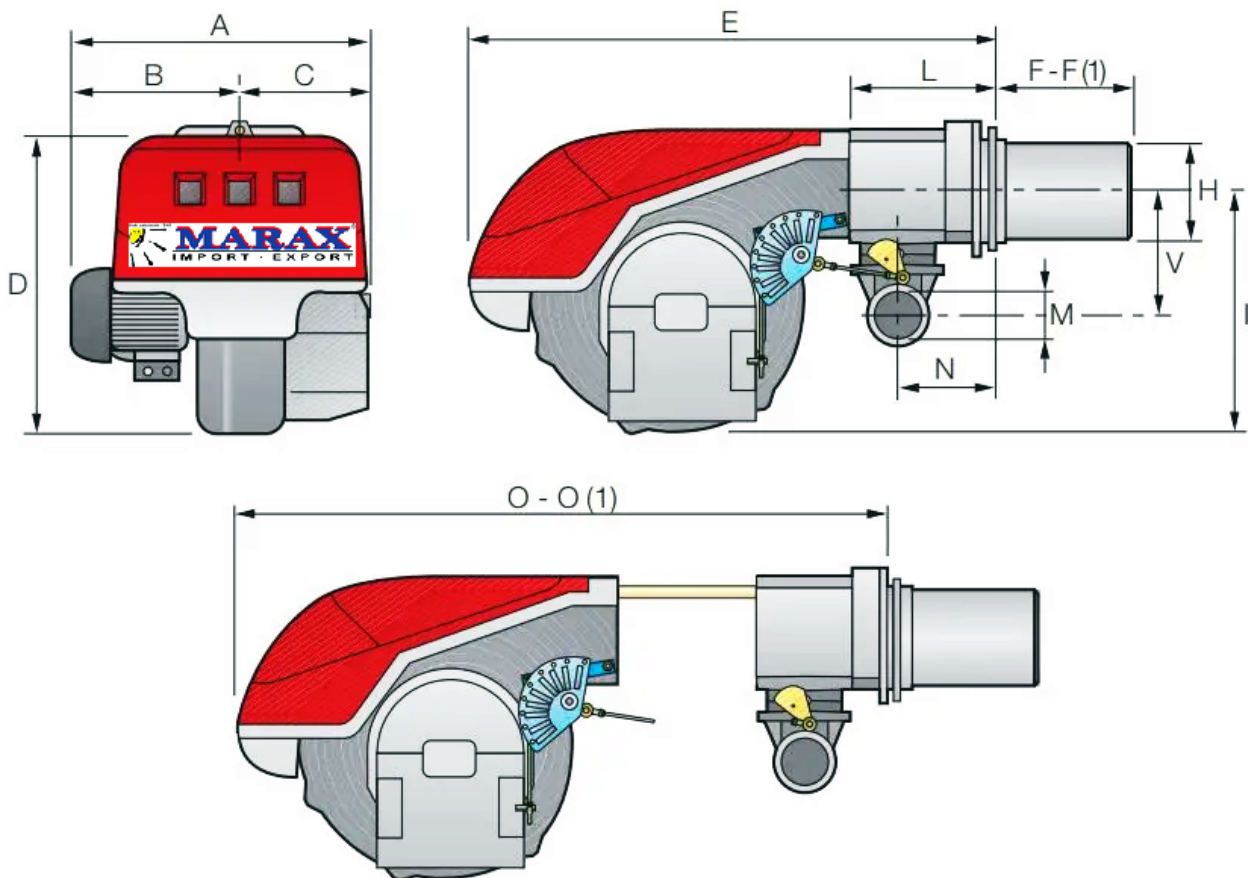
OPIS

1. Głowica spalająca
2. Elektroda zapalająca
3. Śruba do regulacji głowicy spalającej
4. Pierścień (tuleja)
5. Siłownik sterujący przepustnicą gazu, i za pośrednictwem krzywki o zmiennym profilu, zasuwają powietrza. W czasie zatrzymania palnika, zasuwają powietrza jest całkowicie zamknięta, w celu zredukowania do minimum rozpraszania termicznego kotła, spowodowanego przez ciąg kominowy.
6. Przedłużki do prowadnic 15).
7. Stycznik silnika i przekaźnik termiczny z przyciskiem odblokowania.
- 8 STATUS lub LED PANEL.
- 9 Listwa zaciskowa.

- 10 Przepusty kablowe do podłączeń elektrycznych wykonanych przez instalatora.
- 11 Dwa wyłączniki elektryczne:
 - jeden dla palnika "zapalony - wygaszony"
 - jeden dla "1-go - 2-go stopnia"
- 12 Sterownik palnika z sygnałem świetlnym o blokadzie i przycisk odblokowania.
- 13 Wziernik kontrolny płomienia.
- 14 Presostat minimalnego ciśnienia powietrza
- 15 Prowadnice do otwierania palnika i przeglądu głowicy spalającej.
- 16 Króciec ciśnienia gazu na głowicy i śruba do mocowania głowicy.
- 17 Króciec ciśnienia powietrza.
- 18 Sonda jonizacyjna.
- 19 Przepustnica powietrza.
- 20 Wlot powietrza do wentylatora.
- 21 Śruby do mocowania wentylatora do tulei.
- 22 Przewód doprowadzenia gazu.
- 23 Przepustnica gazu.
- 24 Kołnierz do zamocowania do kotła.
- 25 Tarcza stabilności płomienia.
- 26 Wtyczka-gniazdo na przewodzie czujnika jonizacji.

WYMIARY PALNIKA GAZOWEGO RIELLO model RS130 823T1

RS 70 - 100 - 130 - 150 - 190

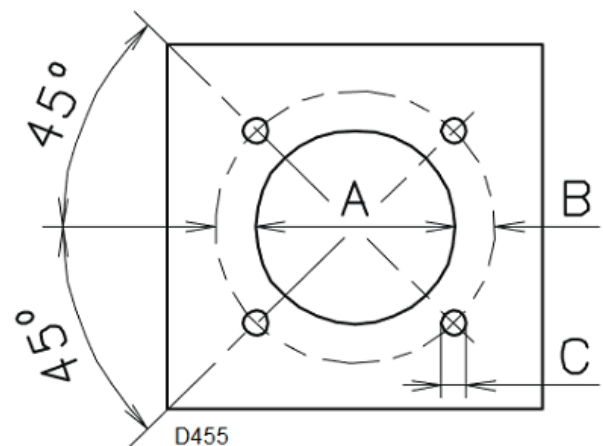


MODEL	A	B	C	D	E	F - F(1)	H	I	L	M	N	O - O(1)	V
▶ RS 64 MZ	533	300	-	490	640	250 - 385	179	352	222	2"	134	870 - -	221
▶ RS 70	511	296	215	555	840	250 - 385	179	430	214	2"	134	1161 - 1296	221
▶ RS 100	527	312	215	555	840	250 - 385	179	430	214	2"	134	1161 - 1296	221
▶ RS 130	553	338	215	555	840	280 - 415	189	430	214	2"	134	1161 - 1296	221
▶ RS 150	675	370	305	590	840	280 - 415	189	435	214	2"	134	1180 - 1315	221
▶ RS 190	681	366	315	555	872	370 - 520	222	430	246	2"	150	1328 - -	262

* wymiar z wydłużoną głowicą

WYMIARY MONTAŻOWE PALNIKA DO PŁYTY KOTŁA

mm	A	B	C
RS 70	185	275 - 325	M 12
RS 100	185	275 - 325	M 12
RS 130	195	275 - 325	M 12



LINIA GAZOWA - RAMPA GAZOWA MULTIBLOC od 3/4" do 2" (OPCJA!)

Palniki przystosowane są do podawania paliwa z prawej lub lewej strony.

W zależności od wydatku paliwa i dostępnego ciśnienia w przewodzie zasilającym należy sprawdzić właściwą ścieżkę gazową, aby dostosować ją do wymagań instalacji.

Ścieżka gazowa jest typu **Multibloc**, zawierająca główne komponenty w jednym zespole. Wymiary szynoprzewodów różnią się w zależności od ich cech konstrukcyjnych.

Ścieżka gazowa			Palnik			13	14
Ø	C. T.	Kod	RS 70	RS 100	RS 130	Kod	Kod
1 ^{1/2}	-	3970145	•	•	•	3010123	3000823
1 ^{1/2}	-	3970180	•	•	•	3010123	3000823
2"	-	3970146	•	•	•	3010123	-
2"	+	3970160	•	•	•	-	-
2"	-	3970181	•	•	•	3010123	-
2"	+	3970182	•	•	•	-	-
DN 65	-	3970147	•	•	•	3010123	3000825
DN 65	+	3970161	•	•	•	-	3000825
DN 80	-	3970148	-	-	•	3010123	3000826
DN 80	+	3970162	-	-	•	-	3000826

Ścieżka gazowa typu **Multibloc** o średnicy od 3/4" do 2" lub typu KOMBINOWANA o średnicy od DN 65 do DN100 składająca się z:

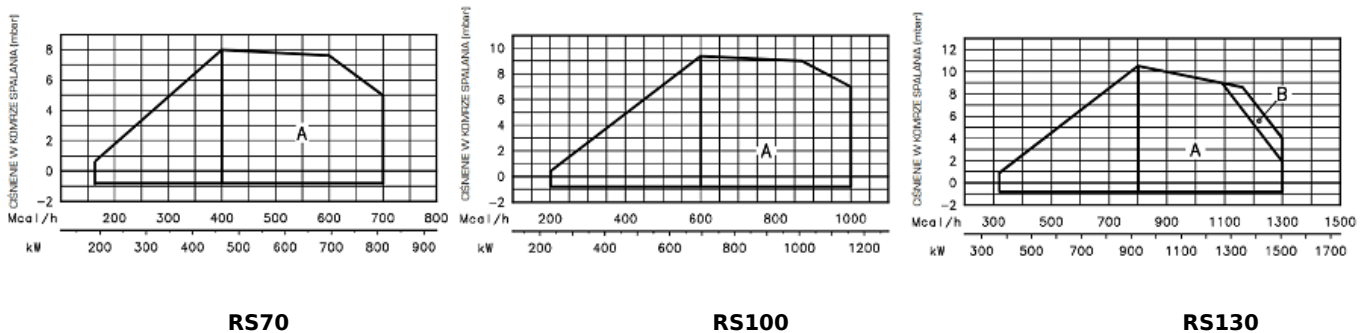
- filtra gazu,
- stabilizatora ciśnienia,

- elektrozaworu bezpieczeństwa,
- jednostopniowego elektrozaworu regulacyjnego,
- presostatu minimalnego ciśnienia gazu,
- układu kontroli szczelności (dla mocy powyżej 1200 kW).

KOD	Elementy		
	Filtr 5	Regulator ciśnienia 6	Elektrozawory 8-9
3970145	GF 515/1	FRS 515	DMV DLE 512/11
3970180	Multiblock MB DLE 415		
3970146 3970160	GF 520/1	FRS 520	DMV DLE 520/11
3970181 3970182	Multiblock MB DLE 420		
3970147 3970161	GF 40065/3	FRS 5065	DMV DLE 5065/11
3970148 3970162	GF 40080/3	FRS 5080	DMV DLE 5080/11

ZAKRES PRACY PALNIKA GAZOWEGO RIELLO model RS70, RS100, RS130

Zakres pracy palnika gazowego **RIELLO RS70 821T1, RS100 822T1, RS130 823T1** w zależności od ciśnienia oraz mocy"



Palniki gazowe dwustopniowe, progresywne **RS 70-100-130** mogą pracować na dwa sposoby: **na jednym stopniu i na dwóch stopniach.**

W przypadku pracy na jednym stopniu przewidziano tylko jedno zdalne sterowanie: **TL**. Uruchomienie palnika dokonywane jest w sposób następujący:

Zapalenie przy niskiej mocy. Progresywny wzrost mocy aż do osiągnięcia wartości 1-go stopnia. Przejście na 2-gi stopień na sygnał sterownika palnika. Kiedy temperatura lub ciśnienie w kotle przekracza wartość ustaloną na zdalnym sterowaniu **TL**, palnik gaśnie.

W przypadku pracy przy dwóch stopniach przewidziano dwa zdalne sterowania: **TL i TR.**

Palnik zapala się tak, jak w poprzednim przypadku, lecz przechodzi na 2-go stopień wyłącznie wtedy, gdy włączone jest zdalne sterowanie **TR**. Kiedy temperatura lub ciśnienie ustalone na zdalnym sterowaniu **TR** zostanie osiągnięte, palnik powraca na 1-szy stopień. I tak dalej, w ten sam sposób: palnik kontynuuje zmianę mocy pomiędzy 1-szym i 2-gim stopniem na sygnał **TR**. Palnik gaśnie tylko wtedy, gdy temperatura lub ciśnienie w kotle przekroczy wartość ustaloną na **TL** nawet wtedy, kiedy palnik pracuje na 1-szym stopniu.

Praca przy dwóch stopniach zapewnia mniejszą oscylację temperatury lub ciśnienia w kotle, oraz zmniejsza koszty użytkowania.

MOC przy 1-szym stopniu nigdy nie powinna być niższa od minimalnej granicy na wykresie.

RS 70 = 192 kW
RS 100 = 232 kW
RS 130 = 372 kW

MOC przy 2-gim stopniu powinna być dobrana w granicach pola A. Pole to podaje moc maksymalną palnika w funkcji ciśnienia w komorze spalania.

Punkt roboczy odnajdziemy po wykreśleniu linii pionowej, wychodząc od żądanej mocy, oraz linii poziomej, wychodząc od odpowiadającego ciśnienia w komorze spalania.

Punkt spotkania się tych dwóch prostych jest punktem roboczym, który powinien znajdować się w granicach pola A.

W celu stosowania także zakresu B (RS 130), konieczne jest przeregulowanie głowicy spalającej zgodnie ze wskazówkami podanymi na stronie 11 instrukcji.

TUTAJ KUPUJESZ SAM PALNIK GAZOWY RIELLO RS130 typ 823 T1 (bez rampy gazowej - opcja)



Tutaj kupisz palnik Riello RS130 823T1 z rampą gazową MBD420:

<https://www.marax.pl/palnik-gazowy-dwustopniowy-progresywny-riello-rs130-z-rampa-gazowa-mbd-420-l280mm-moc-372930-1512kw-kod-27021361-p-3881.html>

UWAGA:

PALNIK JEST BEZ DYSZ.

Zamów odpowiednią dyszę w uwagach do zamówienia:

<https://www.marax.pl/dysza-dysze-gazowe-lub-olejowe-danfoss-do-palnikow-gazowych-i-olejowych-giersch-riello-elco->

[p-3666.html](#)

Dysza zostanie wysłana razem z palnikiem bez dodatkowych kosztów dostawy.

POTRZEBUJESZ INNEGO PALNIKA FIRMY GIERSCH, RIELLO? ZOBACZ:

https://www.marax.pl/palniki-gazowe-na-gaz-ziemny-i-gaz-propan-c-1_95_301.html

Masz pytania? - zadzwoń +48 533-336-136