

Link do produktu: <https://www.marax.pl/palnik-gazowy-modulowany-riello-rs100m-tc-z-rampa-gazowa-mbd-ct-420-2-l250mm-moc-150700-1340kw-kod-20170100-p-3990.html>



Palnik gazowy modulowany RIELLO RS100/M TC z rampą gazową MBD CT 420 2" (L=250mm), moc: 150/700-1340kW, KOD: 20170100

| | |
|----------------|-----------------------------------|
| Cena brutto | 39 900,00 zł |
| Cena netto | 32 439,02 zł |
| Dostępność | PRODUKT DOSTĘPNY |
| Czas wysyłki | Termin wysyłki 3 do 14 dni |
| Kod producenta | 20170100 |
| Producent | .Riello |

Opis produktu

Palnik gazowy modulowany RIELLO RS100/M TC z rampą gazową MBD CT 420 2" (L=250mm), moc: 150/700-1340kW, KOD: 20170100



Palniki gazowe modułowany RIELLO seria RS

Palniki **RIELLO** seria **RS** to modułowane gazowe palniki pokrywające zakres mocy **od 192kW** aż do **2290kW**.
Palniki gazowe **RIELLO** seria **RS** wyposażone są w mikroprocesorowy automat palnikowy, dzięki któremu możemy uzyskać informacje o stanie pracy jak również diagnozować przyczyny usterek.
Standardowo palnik przystosowany jest do spalania gazu ziemnego **GZ-35, GZ 41,5 oraz GZ-50**. Palnik może pracować również na **gazie propan** w mieszaninach **A,B,C**.

Rodzaje palników gazowych dwustopniowych, progresywnych **RIELLO** seria **RS** o mocy **192kW - 2290kW**

RS 70 - moc: I-stopień=**192kW**; II-stopień=**465-814kW**

RS100- moc: I-stopień=**232kW**; II-stopień=**698-1163kW**

RS130- moc: I-stopień=**372kW**; II-stopień=**930-1512kW**

RS150- moc: I-stopień=**300kW**; II-stopień=**900 - 1850kW**

RS190- moc: I-stopień=**470kW**; II-stopień=**1279 - 2290kW**

Palniki gazowe **RIELLO** serii **RS** mogą mieć głowice spalania o różnych długościach w zależności od różnych potrzeb. Wybór opiera się na grubości przedniej płyty kotła i różnych typów kotłów.

W zależności od przeznaczenia kotła możesz sprawdzić, czy głowica spalania jest prawidłowo zainstalowana w komorze spalania. Śruby montowane z kołnierzem można łatwo regulować, aby wyregulować wewnętrzne położenie głowicy palnika do uzyskania pełnej maksymalnej mocy palnika.

Palniki wyposażone w głowice standardowe z możliwością przedłużenia - kody akcesorii:

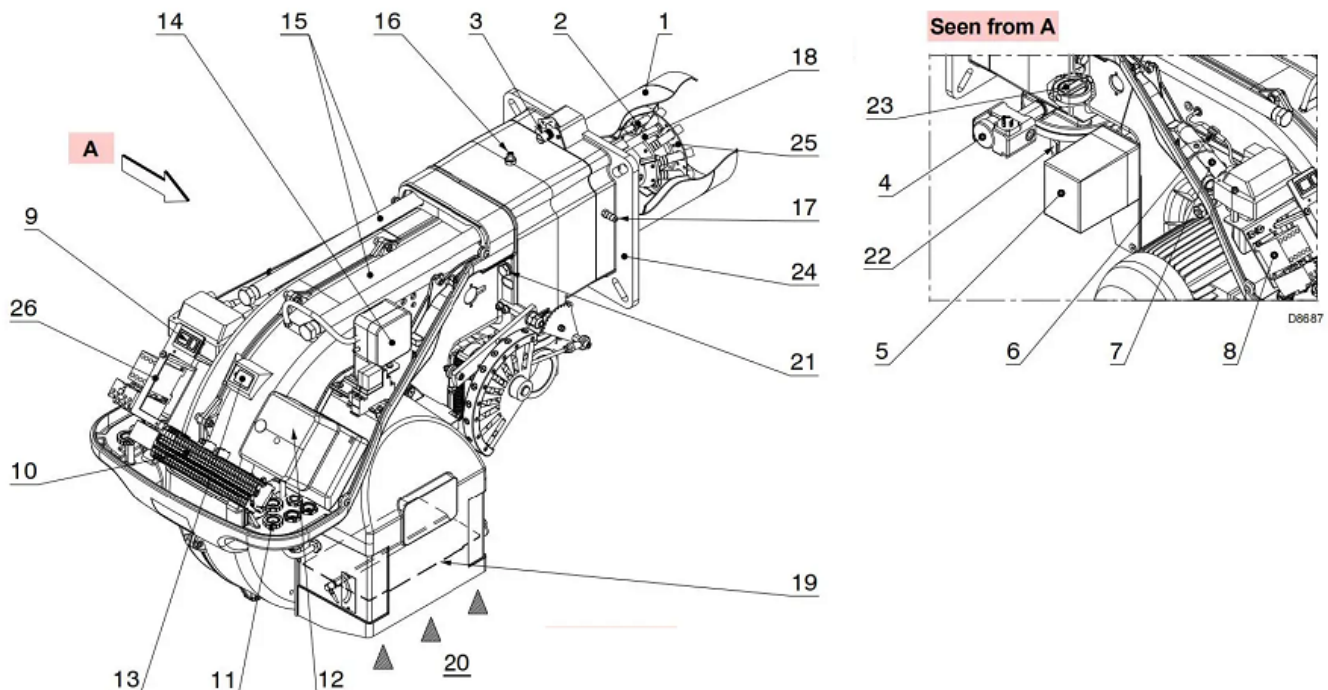
| MODEL | ZASILANIE | DŁUGOŚĆ GŁOWICY | WYŚWIETLACZ | AKCESORIA NA ZAMÓWIENIE ZESTAW DO PRACY NA AGP | |
|--------|------------|-----------------|-------------|--|---------|
| | | | | MOC [kW] | KOD |
| RS 70 | trójfazowe | 250 | STATUS | 242-814 | 3010097 |
| | trójfazowe | 385 | STATUS | 242-814 | 3010098 |
| | trójfazowe | 250 | LED PANEL | 242-814 | 3010097 |
| | trójfazowe | 385 | LED PANEL | 242-814 | 3010098 |
| RS 100 | trójfazowe | 250 | STATUS | 349-1163 | 3010099 |
| | trójfazowe | 385 | STATUS | 349-1163 | 3010100 |
| | trójfazowe | 250 | LED PANEL | 349-1163 | 3010099 |
| | trójfazowe | 385 | LED PANEL | 349-1163 | 3010100 |
| RS 130 | trójfazowe | 280 | STATUS | 466-1512 | 3010101 |
| | trójfazowe | 415 | STATUS | 466-1512 | 3010102 |
| | trójfazowe | 280 | LED PANEL | 466-1512 | 3010101 |
| | trójfazowe | 415 | LED PANEL | 466-1512 | 3010102 |

W zależności od potrzeb podaj wymaganą długość głowicy

WYSOKA JAKOŚĆ PALNIKA GAZOWEGO RIELLO RS100/M TC

W modulowanym palniku gazowym **RIELLO** model **RS100/M TC** powietrze do spalania kontrolowane jest przez serwomotor, który dozjuje ilość powietrza potrzebną do prawidłowego spalania oraz zamyka przepustnicę w trakcie postoju palnika. Dzięki sprzężeniu przepustnicy powietrza z przepustnicą gazu kontrolowaną przez serwomotor uzyskano progresywny stopień regulacji mocy.

Elektroniczny system monitoringu palnika **RS 100/M TC** oparty o wyświetlacz **STATUS** pozwala na wizualne przedstawienie poszczególnych faz pracy palnika. Dzięki wytlumieniu obudowy wentylatora oraz zmianie kształtu łopatek wentylatora uzyskaliśmy redukcję poziomu głośności.



DANE TECHNICZNE PALNIKA GAZOWEGO RIELLO model RS100/M TC

| MODEL | | | RS 70 | RS 100 | RS 130 |
|-----------------------------------|-----------|---|---------------|------------|------------|
| TYP | | | 821 T1 | 822 T1 | 823 T1 |
| MOC(1) | 2 stopień | KW | 465-814 | 698-1163 | 930-1512 |
| | 1 stopień | Mcal/h | 400-700 | 600-1000 | 800-1300 |
| | | KW | 192 | 232 | 372 |
| | | Mcal | 165 | 200 | 320 |
| Paliwo | | GS35;GZ35;GZ 41,5; GZ 50; PROPAN TECHNICZNY; MIESZANINA A | | | |
| Rodzaj pracy | | Dwustopniowy, progresywny | | | |
| Zastosowanie | | Kotły wodne, parowe, na olej diatermiczny | | | |
| Temperatura otoczenia | | -20 do +40°C ⁽³⁾ | | | |
| Temperatura powietrza do spalania | | -20 do +60°C MAX | | | |
| Zasilanie elektryczne | | V | ~220/380 ±10% | | |
| | | Hz | 50 trójfazowe | | |
| Silnik elektryczny | | obr/min | 2800 | 2800 | 2800 |
| | | W | 1100 | 1500 | 2200 |
| | | V | ~220/380 | | |
| | | A | 4,8 - 2,8 | 5,9 - 3,4 | 8,8 - 5,1 |
| Kondensator silnika | | μF/V | 8/450 | 12,5/450 | |
| Transformator zapłonowy | | V1-V2 | ~220V/1x8KV | | |
| | | I1-I2 | 1A/20mA | | |
| Pobór mocy | | [W] max | 1400 | 1800 | 2600 |
| Stopień ochrony | | | IP44 | | |
| Zgodność z wytycznymi EWG | | | 89/336/EWG | | |
| Poziom hałasu (2) | | dB | 75 | 77 | 78,5 |
| Homologacja | | CE | 0085AP0944 | 0085AP0945 | 0085AP0946 |

Podstawowe dane techniczne

Model: RS100 822 T1

Rodzaj: modułowany

Moc: 232/698-1163kW

Długość głowicy L: 250mm (max. 385mm)

Rodzaj gazu: GS35, GZ35, GZ41, GZ50, PROPAN TECHNICZNY, MIESZANINA A

Temperatura pracy palnika: -20 st.C do +60 st.C

Zasilanie elektryczne: 230V/400V 50Hz

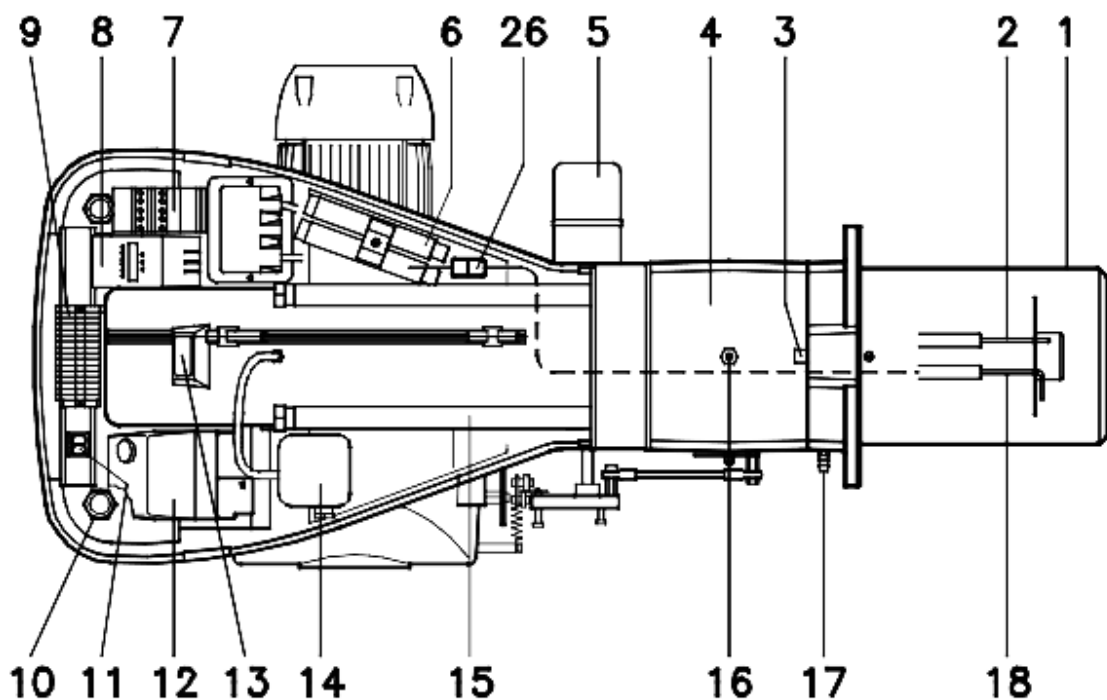
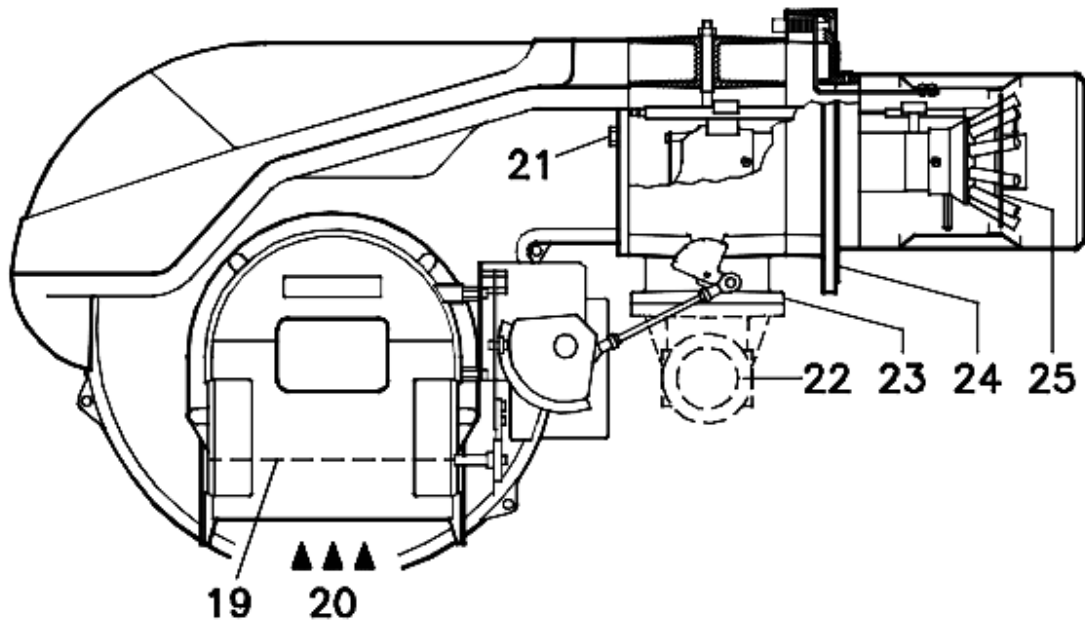
Pobór mocy: 1800W

Stopień ochrony: IP44

Poziom hałas: 75dB

Waga: 73kg

SCHEMAT ROZSTRZELONY I OPIS PALNIKA GAZOWEGO RIELLO RS100/M TC

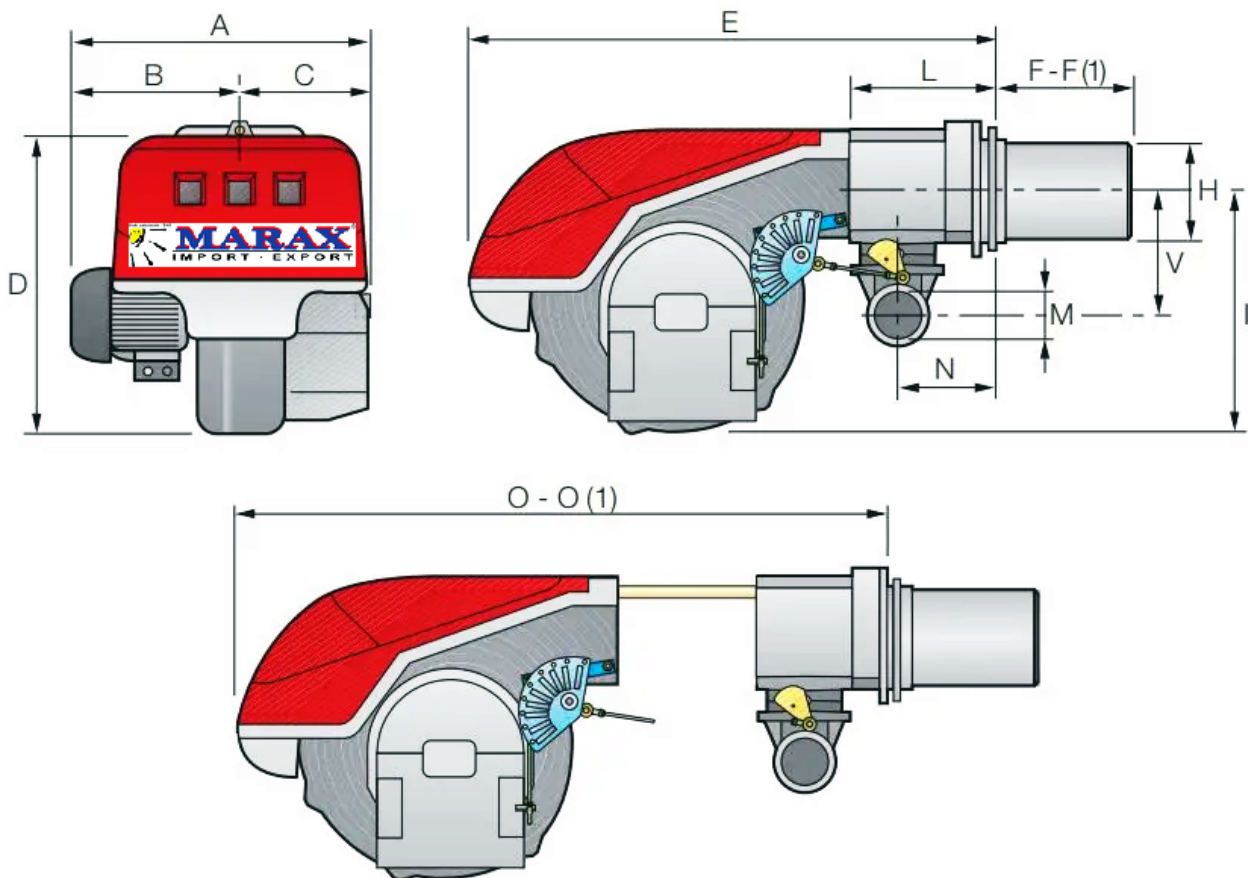

OPIS

1. Głowica spalająca
2. Elektroda zapalająca
3. Śruba do regulacji głowicy spalającej
4. Pierścień (tuleja)
5. Siłownik sterujący przepustnicą gazu, i za pośrednictwem krzywki o zmiennym profilu, zasuwają powietrza. W czasie zatrzymania palnika, zasuwają powietrza jest całkowicie zamknięta, w celu zredukowania do minimum rozpraszania termicznego kotła, spowodowanego przez ciąg kominowy.
6. Przedłużki do prowadnic 15).
7. Stycznik silnika i przekaźnik termiczny z przyciskiem odblokowania.
- 8 STATUS lub LED PANEL.
- 9 Listwa zaciskowa.

- 10 Przepusty kablowe do podłączeń elektrycznych wykonanych przez instalatora.
- 11 Dwa wyłączniki elektryczne:
 - jeden dla palnika "zapalony - wygaszony"
 - jeden dla "1-go - 2-go stopnia"
- 12 Sterownik palnika z sygnałem świetlnym o blokadzie i przycisk odblokowania.
- 13 Wziernik kontrolny płomienia.
- 14 Presostat minimalnego ciśnienia powietrza
- 15 Prowadnice do otwierania palnika i przeglądu głowicy spalającej.
- 16 Króciec ciśnienia gazu na głowicy i śruba do mocowania głowicy.
- 17 Króciec ciśnienia powietrza.
- 18 Sonda jonizacyjna.
- 19 Przepustnica powietrza.
- 20 Wlot powietrza do wentylatora.
- 21 Śruby do mocowania wentylatora do tulei.
- 22 Przewód doprowadzenia gazu.
- 23 Przepustnica gazu.
- 24 Kołnierz do zamocowania do kotła.
- 25 Tarcza stabilności płomienia.
- 26 Wtyczka-gniazdo na przewodzie czujnika jonizacji.

WYMIARY PALNIKA GAZOWEGO RIELLO model RS100M TC

RS 70 - 100 - 130 - 150 - 190

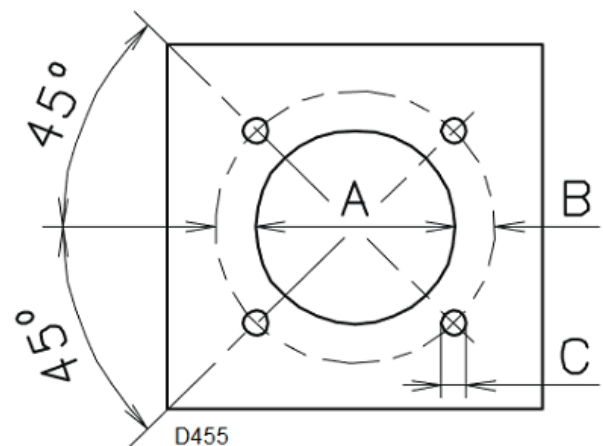


| MODEL | A | B | C | D | E | F - F(1) | H | I | L | M | N | O - O(1) | V |
|------------|-----|-----|-----|-----|-----|-----------|-----|-----|-----|----|-----|-------------|-----|
| ▶ RS 64 MZ | 533 | 300 | - | 490 | 640 | 250 - 385 | 179 | 352 | 222 | 2" | 134 | 870 - - | 221 |
| ▶ RS 70 | 511 | 296 | 215 | 555 | 840 | 250 - 385 | 179 | 430 | 214 | 2" | 134 | 1161 - 1296 | 221 |
| ▶ RS 100 | 527 | 312 | 215 | 555 | 840 | 250 - 385 | 179 | 430 | 214 | 2" | 134 | 1161 - 1296 | 221 |
| ▶ RS 130 | 553 | 338 | 215 | 555 | 840 | 280 - 415 | 189 | 430 | 214 | 2" | 134 | 1161 - 1296 | 221 |
| ▶ RS 150 | 675 | 370 | 305 | 590 | 840 | 280 - 415 | 189 | 435 | 214 | 2" | 134 | 1180 - 1315 | 221 |
| ▶ RS 190 | 681 | 366 | 315 | 555 | 872 | 370 - 520 | 222 | 430 | 246 | 2" | 150 | 1328 - - | 262 |

* wymiar z wydłużoną głowicą

WYMIARY MONTAŻOWE PALNIKA DO PŁYTY KOTŁA

| mm | A | B | C |
|---------------|-----|-----------|------|
| RS 70 | 185 | 275 - 325 | M 12 |
| RS 100 | 185 | 275 - 325 | M 12 |
| RS 130 | 195 | 275 - 325 | M 12 |



LINIA GAZOWA - RAMPA GAZOWA MULTIBLOC od 3/4" do 2"

Palniki przystosowane są do podawania paliwa z prawej lub lewej strony.

W zależności od wydatku paliwa i dostępnego ciśnienia w przewodzie zasilającym należy sprawdzić właściwą ścieżkę gazową, aby dostosować ją do wymagań instalacji.

Ścieżka gazowa jest typu **Multibloc**, zawierająca główne komponenty w jednym zespole. Wymiary szynoprzewodów różnią się w zależności od ich cech konstrukcyjnych.

| Ścieżka gazowa | | | Palnik | | | 13 | 14 |
|------------------|-------|---------|--------|--------|--------|---------|---------|
| Ø | C. T. | Kod | RS 70 | RS 100 | RS 130 | Kod | Kod |
| 1 ^{1/2} | - | 3970145 | • | • | • | 3010123 | 3000823 |
| 1 ^{1/2} | - | 3970180 | • | • | • | 3010123 | 3000823 |
| 2" | - | 3970146 | • | • | • | 3010123 | - |
| 2" | + | 3970160 | • | • | • | - | - |
| 2" | - | 3970181 | • | • | • | 3010123 | - |
| 2" | + | 3970182 | • | • | • | - | - |
| DN 65 | - | 3970147 | • | • | • | 3010123 | 3000825 |
| DN 65 | + | 3970161 | • | • | • | - | 3000825 |
| DN 80 | - | 3970148 | - | - | • | 3010123 | 3000826 |
| DN 80 | + | 3970162 | - | - | • | - | 3000826 |

Ścieżka gazowa typu **Multibloc** o średnicy od 3/4" do 2" lub typu KOMBINOWANA o średnicy od DN 65 do DN100 składająca się z:

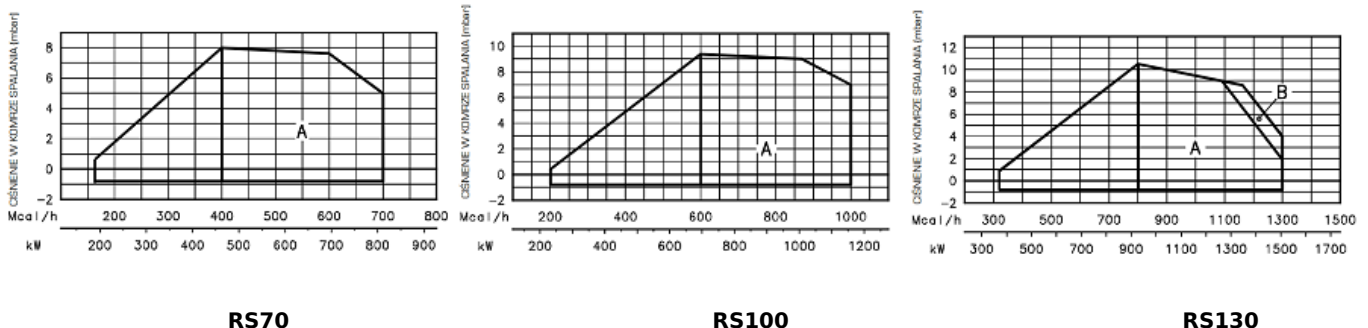
- filtra gazu,
- stabilizatora ciśnienia,

- elektrozaworu bezpieczeństwa,
- jednostopniowego elektrozaworu regulacyjnego,
- presostatu minimalnego ciśnienia gazu,
- układu kontroli szczelności (dla mocy powyżej 1200 kW).

| KOD | Elementy | | |
|--------------------|-----------------------|--------------------------|----------------------|
| | Filtr 5 | Regulator ciśnienia 6 | Elektrozawory 8-9 |
| 3970145 | GF 515/1 | FRS 515 | DMV DLE 512/11 |
| 3970180 | Multiblock MB DLE 415 | | |
| 3970146 3970160 | GF 520/1 | FRS 520 | DMV DLE 520/11 |
| 3970181 3970182 | Multiblock MB DLE 420 | | |
| 3970147 3970161 | GF 40065/3 | FRS 5065 | DMV DLE 5065/11 |
| 3970148 3970162 | GF 40080/3 | FRS 5080 | DMV DLE 5080/11 |

ZAKRES PRACY PALNIKA GAZOWEGO RIELLO model RS70, RS100, RS130

Zakres pracy palnika gazowego **RIELLO RS70 821T1, RS100 822T1, RS130 823T1** w zależności od ciśnienia oraz mocy"



Palniki gazowe dwustopniowe, progresywne **RS 70-100-130** mogą pracować na dwa sposoby: **na jednym stopniu i na dwóch stopniach.**

W przypadku pracy na jednym stopniu przewidziano tylko jedno zdalne sterowanie: **TL**. Uruchomienie palnika dokonywane jest w sposób następujący:

Zapalenie przy niskiej mocy. Progresywny wzrost mocy aż do osiągnięcia wartości 1-go stopnia. Przejście na 2-gi stopień na sygnał sterownika palnika. Kiedy temperatura lub ciśnienie w kotle przekracza wartość ustaloną na zdalnym sterowaniu **TL**, palnik gaśnie.

W przypadku pracy przy dwóch stopniach przewidziano dwa zdalne sterowania: **TL i TR**.

Palnik zapala się tak, jak w poprzednim przypadku, lecz przechodzi na 2-go stopień wyłącznie wtedy, gdy włączone jest zdalne sterowanie **TR**. Kiedy temperatura lub ciśnienie ustalone na zdalnym sterowaniu **TR** zostanie osiągnięte, palnik powraca na 1-szy stopień. I tak dalej, w ten sam sposób: palnik kontynuuje zmianę mocy pomiędzy 1-szym i 2-gim stopniem na sygnał **TR**. Palnik gaśnie tylko wtedy, gdy temperatura lub ciśnienie w kotle przekroczy wartość ustaloną na **TL** nawet wtedy, kiedy palnik pracuje na 1-szym stopniu.

Praca przy dwóch stopniach zapewnia mniejszą oscylację temperatury lub ciśnienia w kotle, oraz zmniejsza koszty użytkowania.

MOC przy 1-szym stopniu nigdy nie powinna być niższa od minimalnej granicy na wykresie.

RS 70 = 192 kW

RS 100 = 232 kW

RS 130 = 372 kW

MOC przy 2-gim stopniu powinna być dobrana w granicach pola A. Pole to podaje moc maksymalną palnika w funkcji ciśnienia w komorze spalania.

Punkt roboczy odnajdziemy po wykreśleniu linii pionowej, wychodząc od żądanej mocy, oraz linii poziomej, wychodząc od odpowiadającego ciśnienia w komorze spalania.

Punkt spotkania się tych dwóch prostych jest punktem roboczym, który powinien znajdować się w granicach pola A.

W celu stosowania także zakresu B (RS 130), konieczne jest przeregulowanie głowicy spalającej zgodnie ze wskazówkami podanymi na stronie 11 instrukcji.

TUTAJ KUPUJESZ PALNIK GAZOWY RIELLO RS100/M TC Z ARMATURĄ PRZYŁĄCZENIOWĄ GAZOWĄ MBD 420 2"



KOD PALNIKA RS100/M TC Z RAMPĄ GAZOWĄ G420: 20170100

UWAGA:

PALNIK JEST BEZ DYSZ.

Zamów odpowiednią dyszę w uwagach do zamówienia:

<https://www.marax.pl/dysza-dysze-gazowe-lub-olejowe-danfoss-do-palnikow-gazowych-i-olejowych-giersch-riello-elco-p-3666.html>

Dysza zostanie wysłana razem z palnikiem bez dodatkowych kosztów dostawy.

POTRZEBUJESZ INNEGO PALNIKA FIRMY GIERSCH, RIELLO? ZOBACZ:

https://www.marax.pl/palniki-gazowe-na-gaz-ziemny-i-gaz-propan-c-1_95_301.html

Masz pytania? - zadzwoń +48 533-336-136