

Link do produktu: <https://www.marax.pl/palnik-gazowy-piekarniczny-malarski-riello-bs3f-l110-128mm-z-rampa-gazowa-mbd-407-g-34-moc-65-200kw-jednostopniowy-kod-37613713970548-p-3870.html>



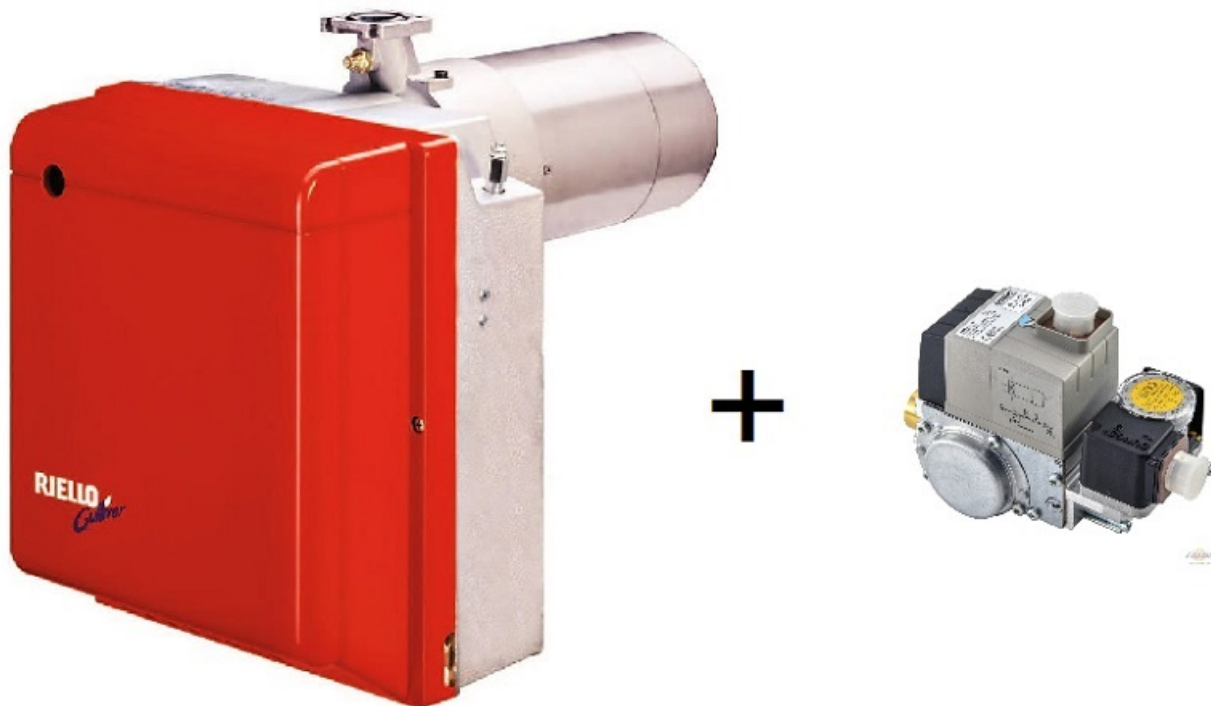
RIELLO BS3F + MBD407G

Palnik gazowy piekarniczny,
malarski RIELLO BS3F
(L=110-128mm) z rampą
gazową MBD 407 G 3/4" moc:
65 - 200kW, jednostopniowy,
KOD: 3761371/./3970548

Cena brutto	10 490,00 zł
Cena netto	8 528,46 zł
Dostępność	PRODUKT DOSTĘPNY
Czas wysyłki	W związku z dużymi zamówieniami czas realizacji wynosi 5-8 tygodni
Numer katalogowy	3761371 + 3970548
Kod producenta	BS3F + MBD407G_3_4
Producent	.Riello

Opis produktu

Palnik gazowy piekarniczny, malarski RIELLO BS3F (L=110-128mm) z rampą gazową MBD 407 G 3/4" moc: 65 - 200kW, jednostopniowy



RIELLO BS3F + MBD407G

Palnik gazowy BS3 typ 913 T1 z rampą gazową MBD 407 G firmy Riello

Seria jednostopniowych palników gazowych **Riello Gulliver BS** model **F** to pełna gama produktów **do pieców piekarniczych i malarskich** o niskiej emisji **NOx**, opracowanych w odpowiedzi na każde zapotrzebowanie na ogrzewanie domu cz firmy, zgodnie z najsurowszymi normami dotyczącymi redukcji emisji zanieczyszczeń.

Seria palników gazowych **BSF** w odróżnieniu od podstawowej serii palników **Riello BS** jest zmodyfikowana pod względem zwiększonej odporności na wysoką temperaturę. Jest wzmocniona elektroda zapłonowa oraz pozostałe elementy palnika narażone na zwiększoną temperaturę. Posiada dodatkowy otwór powietrzny w celu szybkiego przechłodzenia elementów palnika w czasie przerwy w pracy.

Seria palników gazowych **Riello BS** jest dostępna w czterech różnych modelach o mocy **od 16 do 250 kW**, podzielonych na cztery różne konstrukcje.:

Riello BS1F moc: **16 - 52 kW**

Riello BS2F moc: **35 - 91 kW**

Riello BS3F moc: **65 - 200 kW**

Riello BS4F moc: **110 - 246 kW**

Wszystkie modele wykorzystują te same komponenty zaprojektowane przez **Riello** dla serii **Gulliver**.

Wysoki poziom jakości gwarantuje bezpieczną pracę. Palniki wyposażone są w mikroprocesorową skrzynkę bezpieczeństwa palnika, która dostarcza wskazania pracy i diagnozę przyczyny usterki.

Podczas opracowywania tych palników zwrócono szczególną uwagę na redukcję hałasu, łatwość instalacji i regulacji, aby uzyskać jak najmniejszy rozmiar, aby pasowały do każdego rodzaju kotła dostępnego na rynku.

Wszystkie modele są zatwierdzone przez normę europejską **EN 676** i są zgodne z dyrektywami europejskimi dotyczącymi urządzeń gazowych, kompatybilności elektromagnetycznej, niskiego napięcia i wydajności kotła.

Wszystkie palniki gazowe **Gulliver BSF** są testowane przed opuszczeniem fabryki.

WYSOKA JAKOŚĆ PALNIKA GAZOWEGO RIELLO BS3F

Dokładnie **przemysłana konstrukcja** jest jedną mocną stroną, precyzyjne wykończenie i kontrola jakości - druga. W zakładzie produkcyjnym **RIELLO** każdy palnik gazowy **BS3F** jest poddawany szerokiej i rygorystycznej kontroli końcowej. Nowoczesne metody pozwalają na skontrolowanie nie tylko podzespołów, lecz również całego palnika, gwarantując bezawaryjność i bezpieczeństwo pracy. - jakość, którą każdy fachowiec od systemów ogrzewczych chętnie poleci i zamontuje klientowi.

Palnik gazowy **BS3F** jest przeznaczony do spalania gazów: gaz ziemny lub gaz propan.



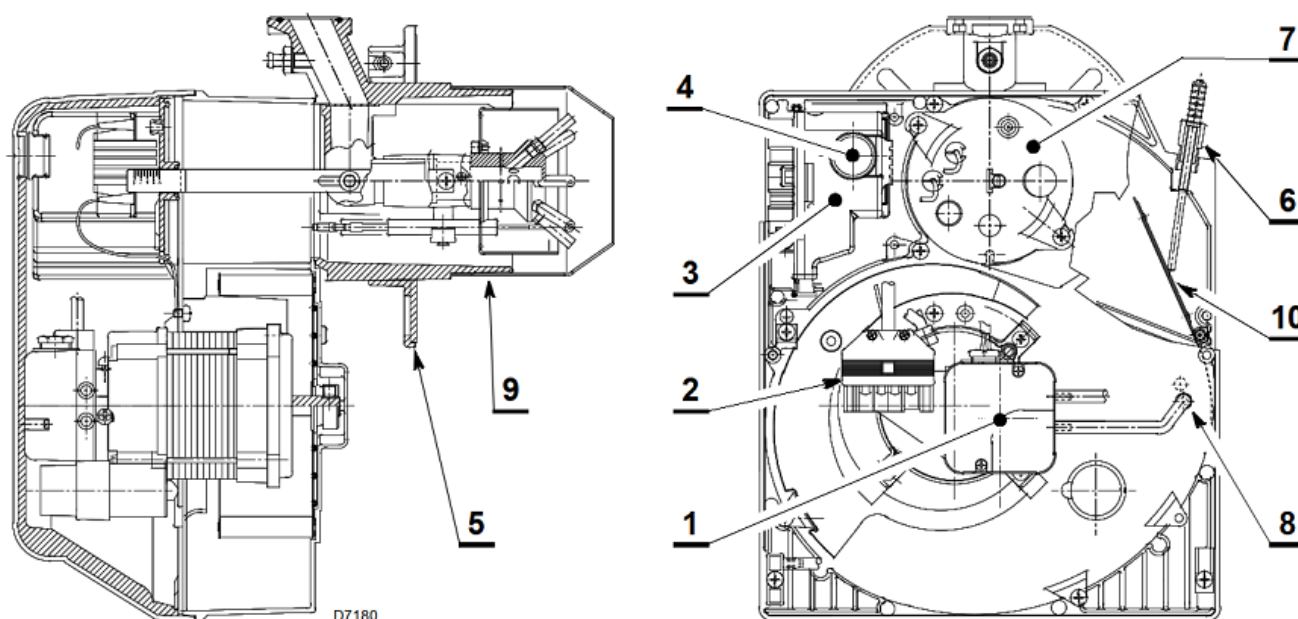
KOD	MODEL	TYP
3761171 - 3761181	BS1F	911 T1
3761271 - 3761281	BS2F	912 T1
3761371 - 3761381	BS3F	913 T1
3761471 - 3761481	BS4F	914 T1

DANE TECHNICZNE PALNIKA GAZOWEGO RIELLO model BS3F typ 913 T1

MODEL		BS 1	BS 2	BS 3	BS 4
TYP		911 T1	912 T1	913 T1	914 T1
Moc cieplna ^[1]	kW	16 - 52	35 - 91	65 - 189	110 - 246
	Mcal/h	13,8 - 44,7	30,1 - 78,2	55,9 - 162,5	94,6 - 211,6
Gaz		GZ 35; GZ41,5; GZ50; Propan, Propan-Butan			
		Ciśnienie: max 100 mbar			
Zasilanie elektryczne		jednofazowe ~220 V ±10% 50Hz			
Temperatura otoczenia		-20°C do +40°C ^[2]			
Temperatura powietrza do spalania		-20°C do +40°C MAX			
Silnik		0,4 A	0,67 A	1,4 A	2A
		2750 obr/min - 280 rad/s			
Kondensator	μF	4	4	4	4
Transformator zapłonowy		220 V / 8kV 0,2 A			
Pobór mocy elektrycznej		0,15 kW	0,18 kW	0,35 kW	0,53 kW

[1] Warunki odniesienia: temp. 20°C, ciśnienie 1013 mbar, 0 m n.p.m.
 [2] Uwaga: Palnik musi być zabezpieczony przed czynnikami atmosferycznymi: deszcz, śnieg, itp.

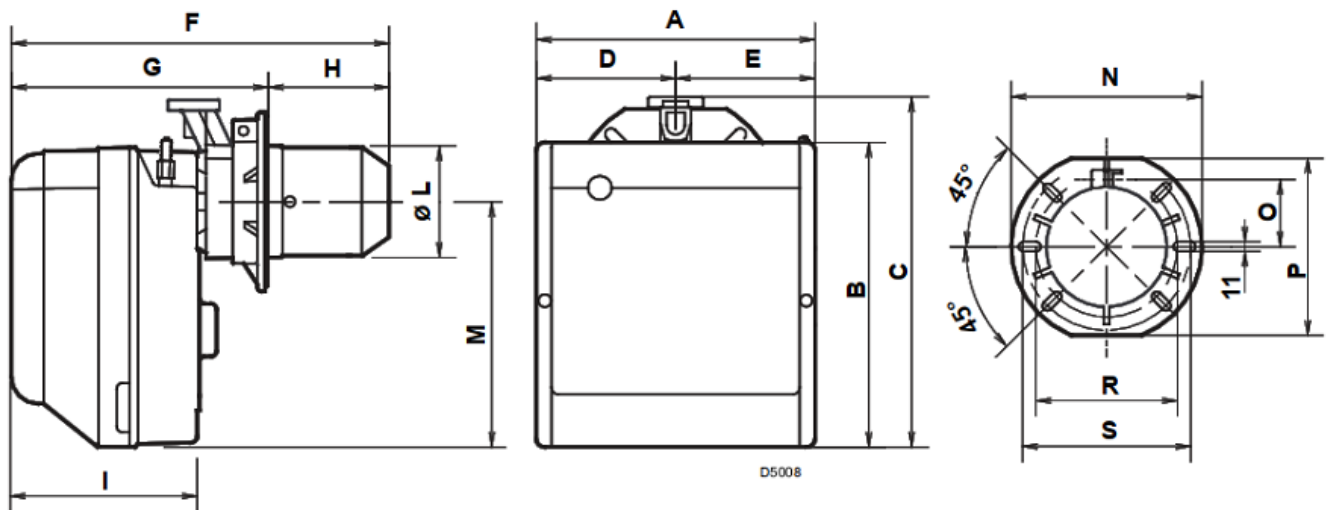
SCHEMAT ROZSTRZELONY I OPIS PALNIKA GAZOWEGO RIELLO BS3F



OPIS

- 1 - Przełącznik ciśnienia
- 2 - 6-biegunowe gniazdo do instalacji gazowej
- 3 - Skrzynka sterownicza z gniazdem 7-biegunowym
- 4 - Przycisk resetowania z lampką blokady
- 5 - Kołnierz z uszczelką izolacyjną
- 6 - Zespół regulacji przepustnicy powietrza
- 7 - Montaż uchwyty głowy
- 8 - Punkt próby ciśnieniowej
- 9 - Głowica spalania
- 10-Przepustnica powietrza

WYMIARY PALNIKA GAZOWEGO RIELLO model BS3F



TYPE	A	B	C	D	E	F	G	H	I	L	M	N	O	P	R	S
911T1	234	254	295	122.0	112.0	346	230 – 276	116 – 70	174	89	210	192	66	167	140	170
912T1	255	280	325	125.5	125.5	352	238 – 252	114 – 100	174	106	230	192	66	167	140	170
913T1	300	345	391	150.0	150.0	390	262 – 280	128 – 110	196	129	285	216	76.5	201	160	190
914T1	300	345	392	150.0	150.0	446	278 – 301	168 – 145	216	137	286	218	80.5	203	170	200

LINIA GAZOWA - RAMPA GAZOWA MULTIBLOC

Palniki przystosowane są do podawania paliwa z prawej lub lewej strony.

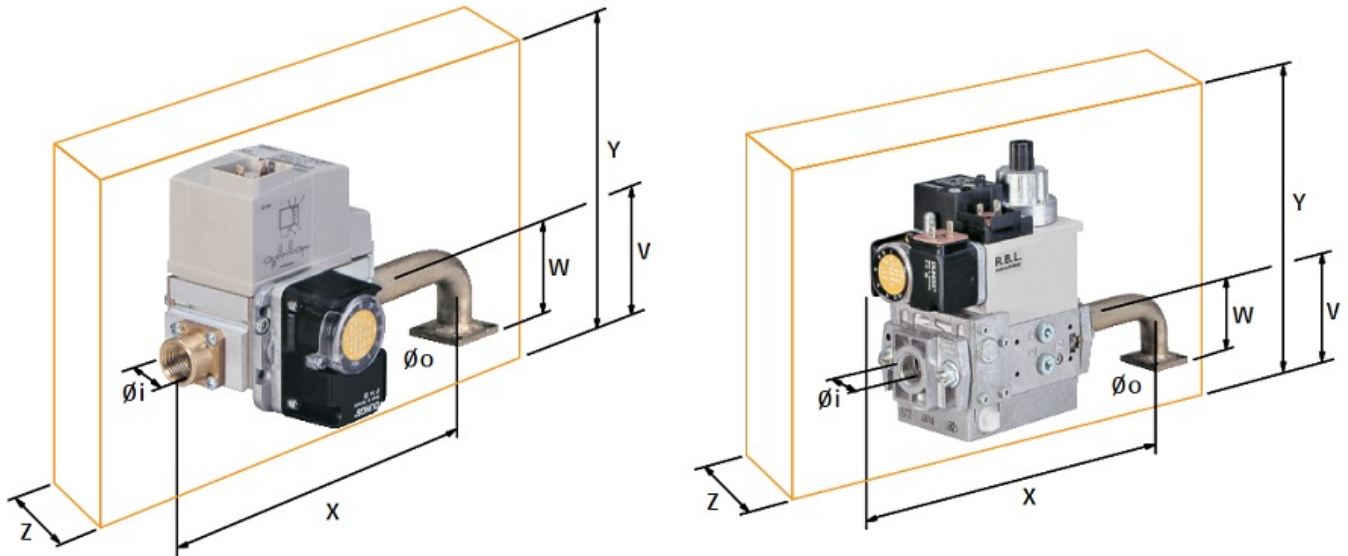
W zależności od wydatku paliwa i dostępnego ciśnienia w przewodzie zasilającym należy sprawdzić właściwą ścieżkę gazową, aby dostosować ją do wymagań instalacji.

Ścieżka gazowa jest typu **Multibloc**, zawierająca główne komponenty w jednym zespole.

Z wyjątkiem modelu **MBC 65/1**, w instalacjach gazowych Multibloc można zamontować kontrolę uszczelnienia zaworu (jako wyposażenie dodatkowe).

Wymiary szynoprzewodów różnią się w zależności od ich cech konstrukcyjnych.

Poniższa tabela przedstawia wymiary przewodów gazowych, które można zamontować w palnikach **Gulliver BS**, średnicę wlotu oraz kołnierz łączący z palnikiem.


LINIA GAZOWA

MODEL	CODE	Ø in	Ø out	X mm	Y mm	W mm	Z mm	V mm	mbar max*
MBC 65/1	3970570	1/2"	FLANGE 1	232	126	45	122	31	65
MB 403/1	3970545	1/2"	FLANGE 1	200	137	45	100	26	200
MB 405/1	3970546	1/2"	FLANGE 1	246	186	45	120	46	300
MB 405/1	3970547	3/4"	FLANGE 2	236	186	47	120	46	300
MB 407/1	3970544	3/4"	FLANGE 2	236	186	47	120	46	300
MB 407/1	3970548	3/4"	FLANGE 3	236	186	47	120	46	300
MB 410/1	3970549	1" 1/4	FLANGE 3	259	215	47	145	55	300
MB 412/1	3970550	1" 1/4	FLANGE 3	259	215	47	145	55	300

* maksymalne ciśnienie gazu na wlocie (mbar)

MONTAŻ PALNIKA GAZOWEGO RIELLO model BS3F typ 913 T1
MOCOWANIE DO KOTŁA

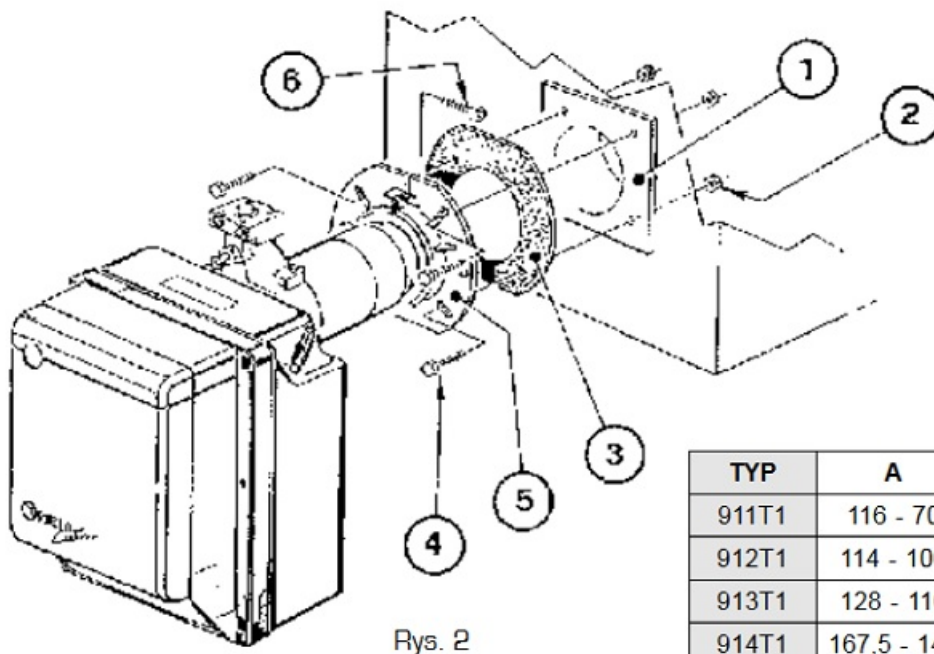
W razie potrzeby należy poszerzyć otwory pod uszczelki izolujące (3) (patrz rys. 3).

Zamocować kołnierz palnika (5) do drzwiczek kotła (1) za pomocą czterech śrub (4) z nakrętkami (2) przekładając uszczelką izolującą (3).

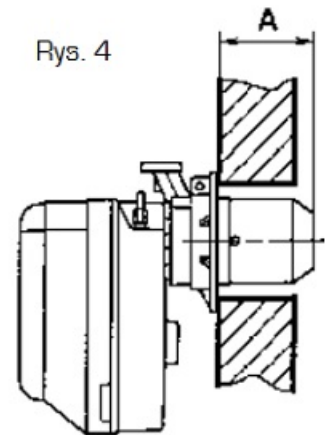
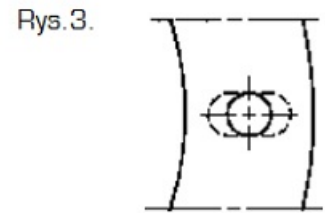
Zamocować głowicę spalania palnika do kołnierza (poz. 5) , dociskając kołnierz śrubami (poz. 6) oraz dokręcić śrubę (poz. 4)

Uwaga :

W trakcie montowania palnika ze względu na zmienny wymiar (A) (patrz rys. 4) należy upewnić się czy długość głowicy palnika jest większa od grubości drzwiczek kotła.



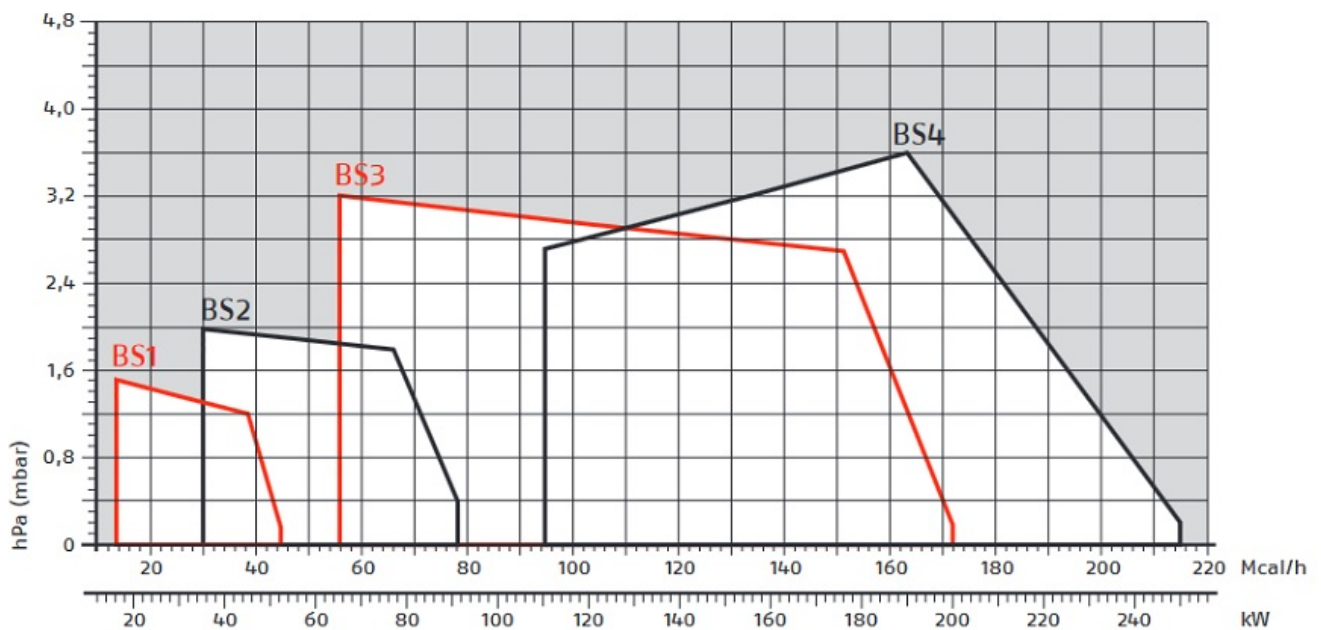
Rys. 2



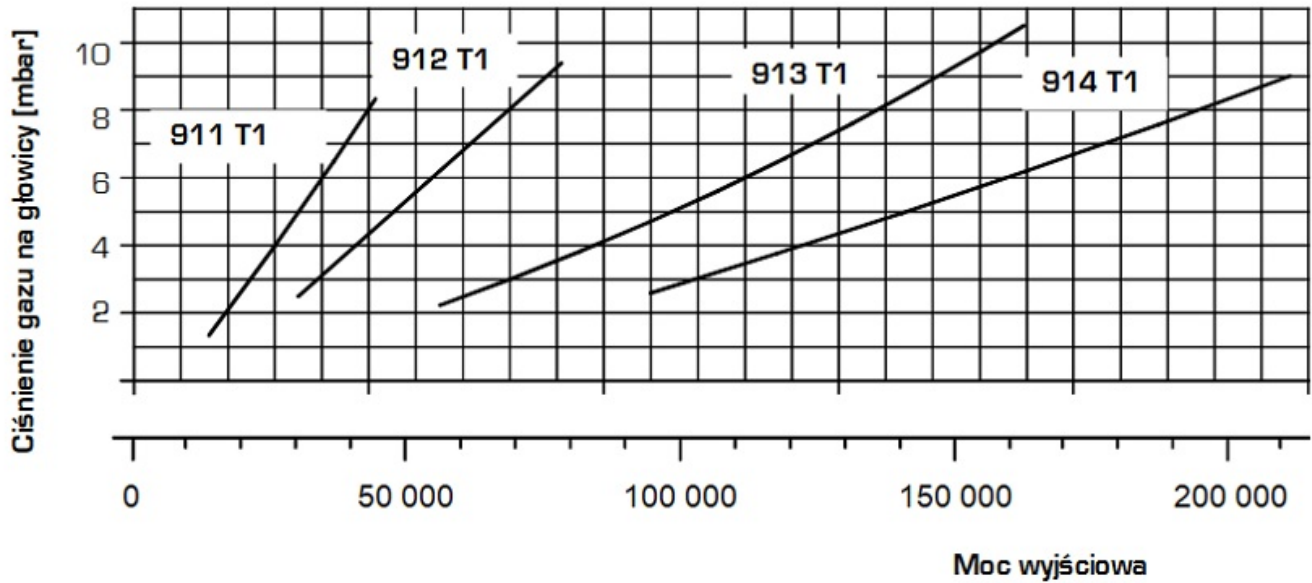
TYP	A
911T1	116 - 70
912T1	114 - 100
913T1	128 - 110
914T1	167,5 - 145

ZAKRES PRACY PALNIKA GAZOWEGO RIELLO model BS3F

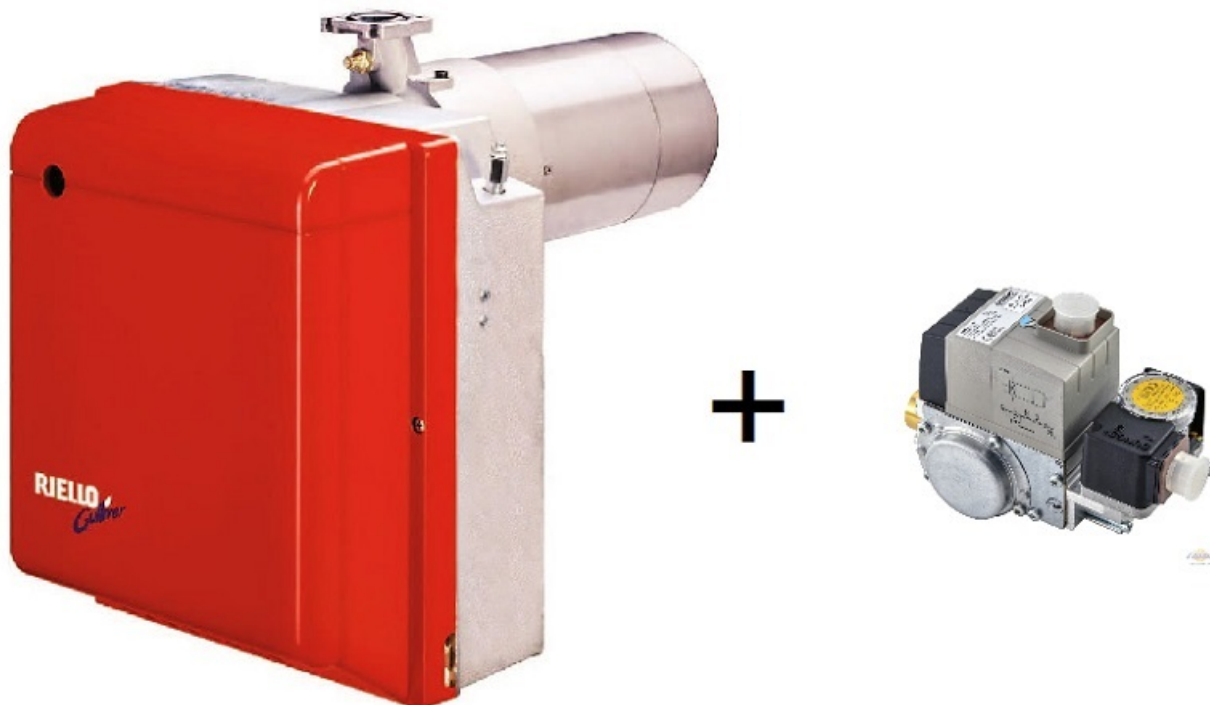
Zakres pracy palnika gazowego **RIELLO BS1F, BS2F, BS3F, BS4F** w zależności od ciśnienia oraz mocy



KORELACJA POMIĘDZY CIŚNIENIEM GAZU A MOCĄ NA WYJŚCIU PALNIKÓW GAZOWYCH seria BSF



TUTAJ KUPUJESZ PALNIK GAZOWY RIELLO BS3F typ 913 T1 Z ARMATURĄ PRZYŁĄCZENIOWĄ GAZOWĄ MBD 407 G



RIELLO BS3F + MBD407G

UWAGA:

PALNIK JEST BEZ DYSZY. DOSTAWA BEZPOŚREDNIO Z MAGAZYNU RIELLO, BRAK DOSTAWY POBRANIOWEJ!

Zamów odpowiednią dyszę w uwagach do zamówienia:

<https://www.marax.pl/dysza-dysze-gazowe-lub-olejowe-danfoss-do-palnikow-gazowych-i-olejowych-giersch-riello-elco-p-3666.html>

Dysza zostanie wysłana razem z palnikiem bez dodatkowych kosztów dostawy.

POTRZEBUJESZ INNEGO PALNIKA FIRMY GIERSCH, RIELLO? ZOBACZ:

https://www.marax.pl/palniki-gazowe-na-gaz-ziemny-i-gaz-propan-c-1_95_301.html

Masz pytania? - zadzwoń +48 533-336-136