

Link do produktu: <https://www.marax.pl/palnik-olejowy-dwustopniowy-eacon-e-max-8p-ab-l150-mm-fi89mm-moc-38-105kw-p-3961.html>

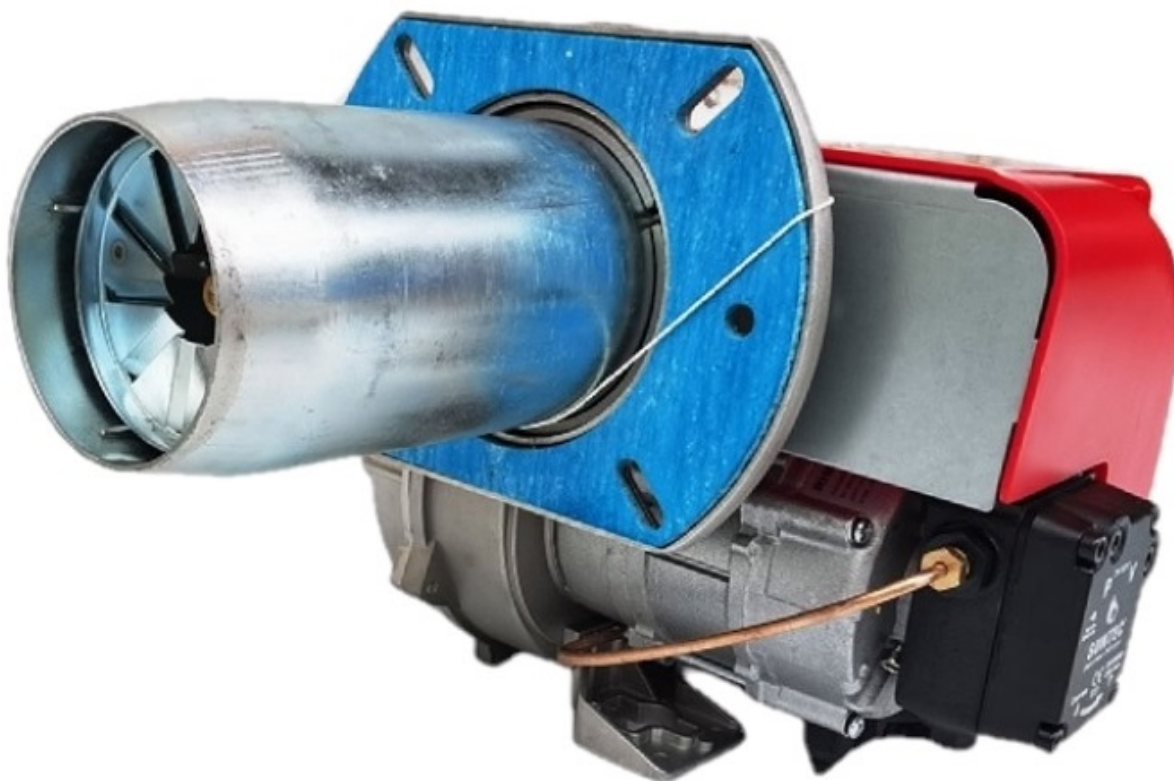


Palnik olejowy dwustopniowy EACOON E-MAX-8P AB (L=150 mm, fi=89mm), moc: 38 - 105kW

Cena brutto	4 960,00 zł
Cena netto	4 032,52 zł
Dostępność	PRODUKT DOSTĘPNY
Czas wysyłki	48 godzin
Numer katalogowy	E-MAX-8P AB
Producent	EACOON

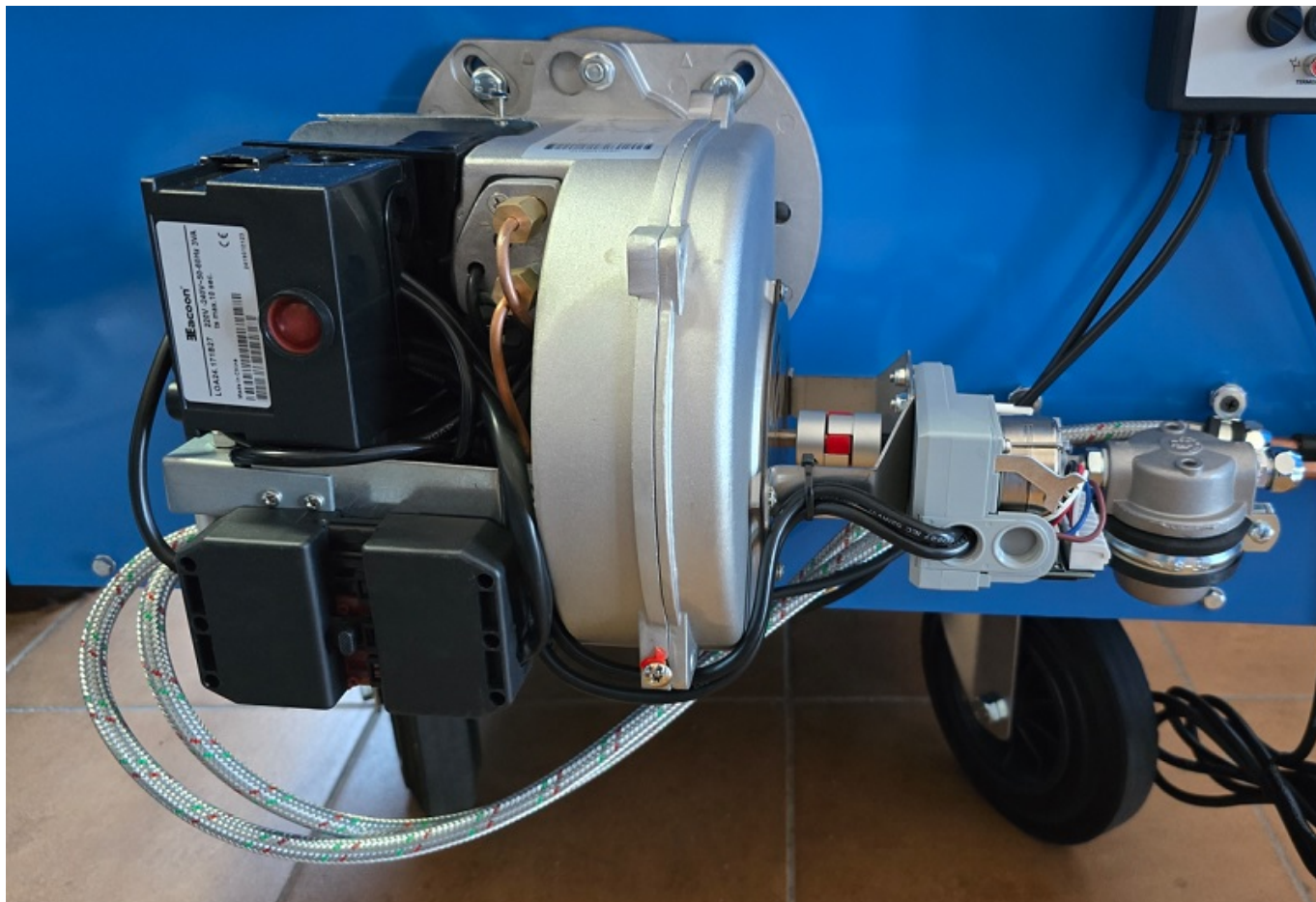
Opis produktu

Palnik olejowy dwustopniowy EACOON E-MAX-8P AB (L=150 mm, fi=89mm), moc: 38 - 105kW

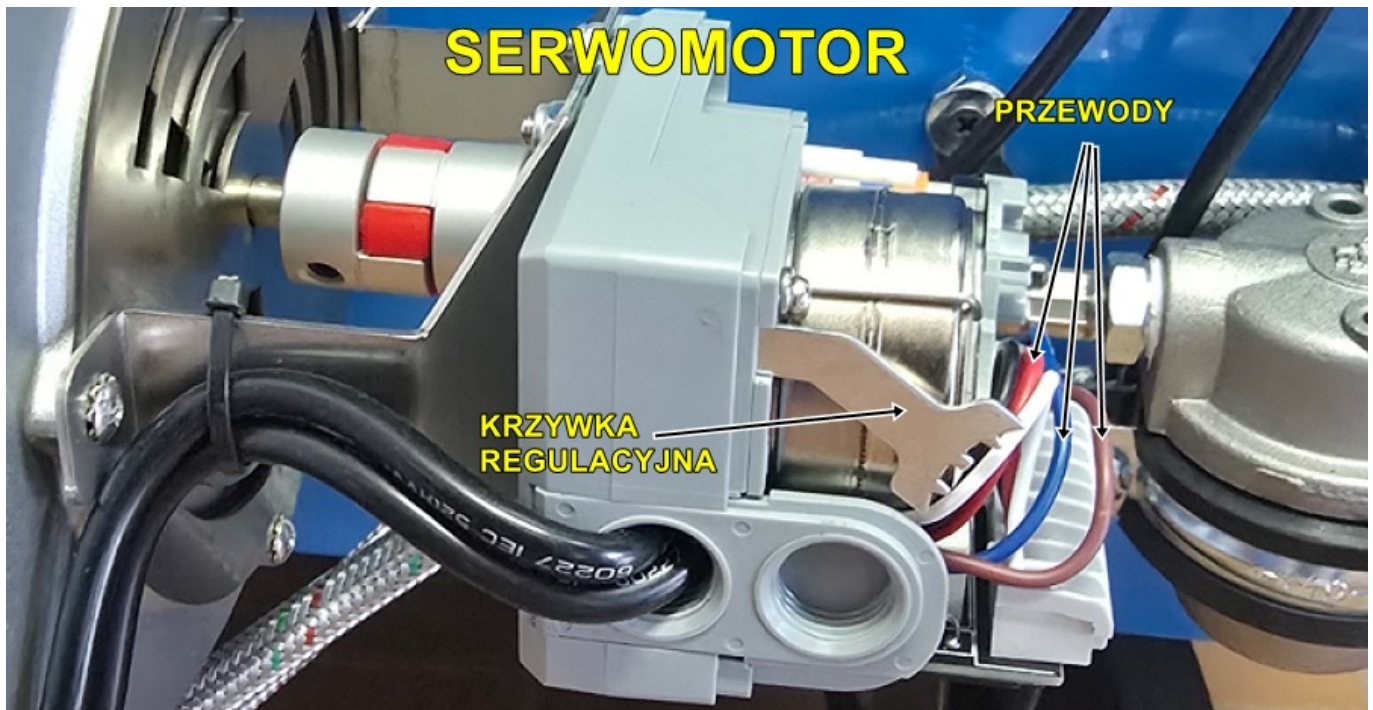


Palnik olejowy EACOON E-MAX-8P AB to dwustopniowy palnik olejowy podstawowej serii E-MAX P AB. Moc: 38 - 105 kW, zużycie paliwa: 3,6 - 8,9 kg/h, długość rury płomieniowej L=150mm, średnica fi 89mm.

Palniki **EACOON dwustopniowe serii E-MAX-8P AB / E-MAX-12P AB** dzięki kompaktowej budowie palnika mają łatwy dostęp do wszystkich elementów związanych z regulacją palnika, montażem oraz obsługą.



USTAWIANIE SERWOMOTORA EACOON SQN76 294 A20 NA PRACĘ DWUSTOPNIOWĄ



Zdjąć pokrywę, aby uzyskać dostęp do krzywek regulacyjnych. Wyregulować krzywki za pomocą odpowiedniego klucza (jest na wyposażeniu, z boku serwowatora) i śrubokręta.

I - Krzywka regulacyjna (**CZERWONA**) dla pozycji otwarcia przy wysokim płomieniu (maksymalna moc).

II - Krzywka regulacyjna (**NIEBIESKA**) położenia przepustnicy powietrza podczas wyłączenia palnika.

III - Krzywka regulacyjna (**POMARAŃCZOWA**) dla pozycji otwarcia przy niskim płomieniu (za pomocą śrubokręta).

IV - Krzywka regulacyjna (**CZARNA**) umożliwiająca otwarcie elektrozaworu wysokiego płomienia.

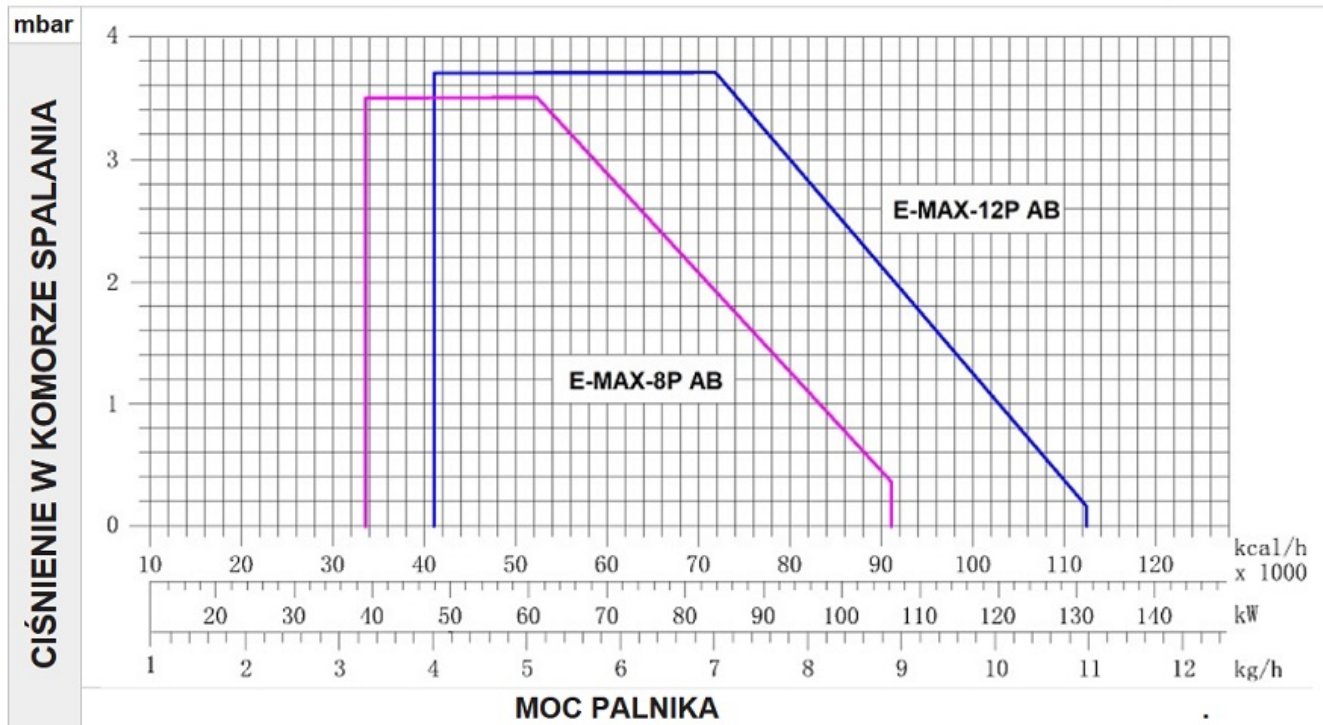




PARAMETRY PRACY PALNIKÓW OLEJOWYCH DWUSTOPNIOWYCH EACOON seria E-MAX-8P AB/ 12P AB

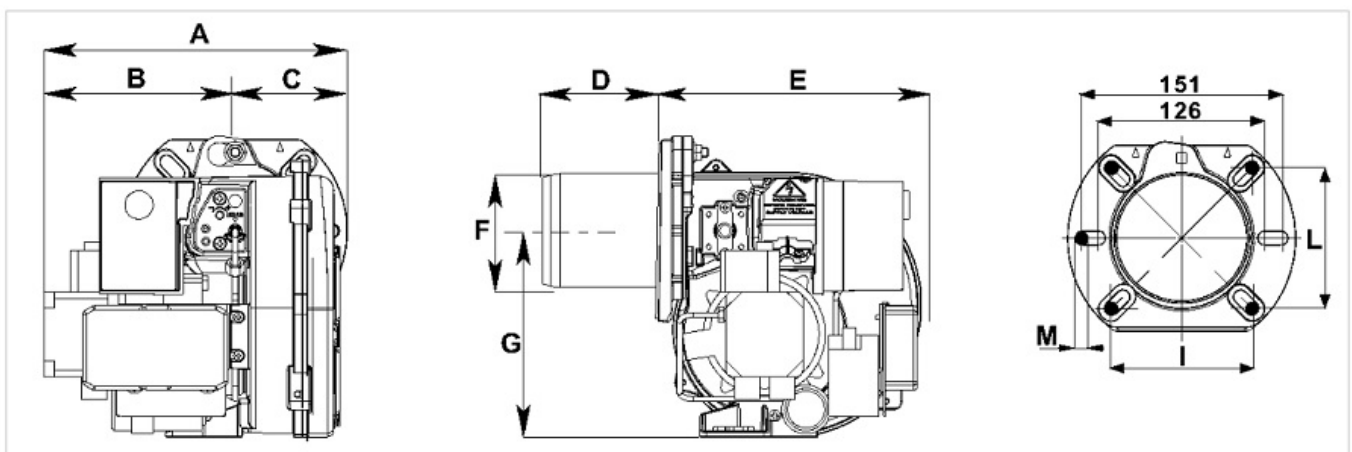
POLE PRACY - OBSZAR ROBOCZY

PRZESTRZENIE ROBOCZE



Wykres mocy palnika (34-91kW, 41-112kW) oraz zużycia oleju opałowego (w kg/h) w zależności od ciśnienia w komorze spalania w palnikach dwustopniowych Eacoon seria E-MAX-8P AB i E-MAX-12P AB.

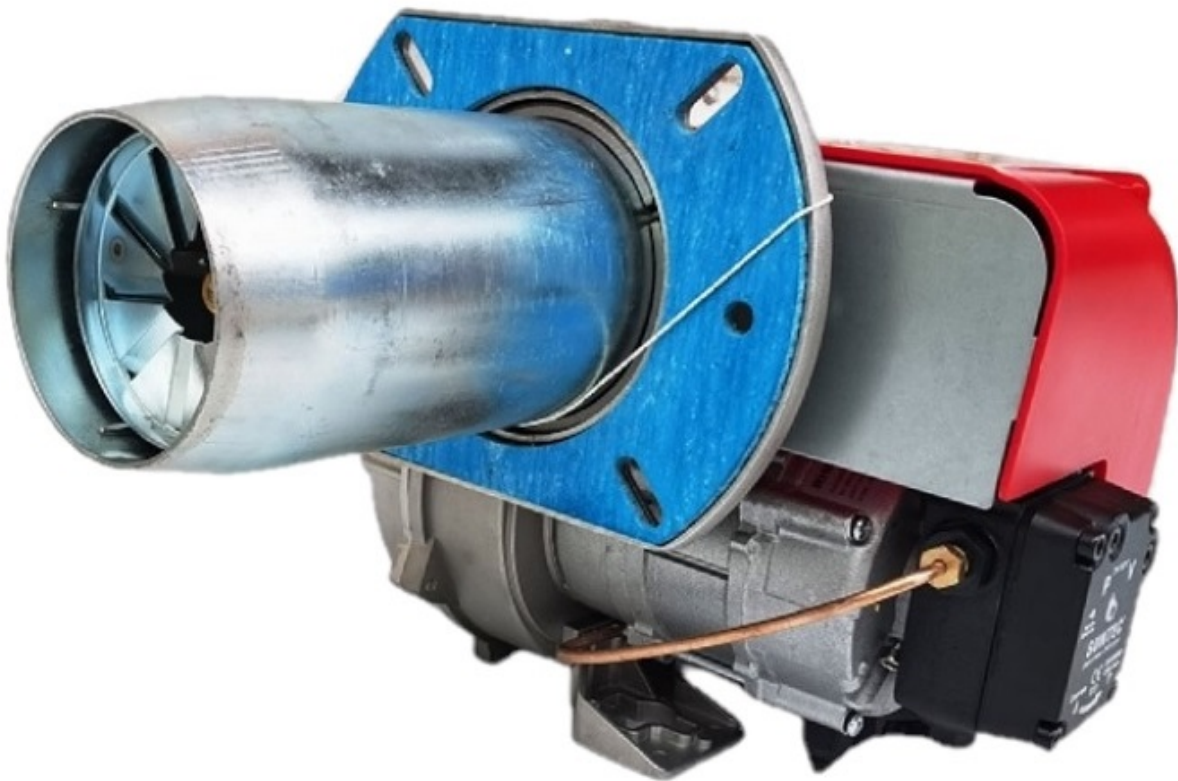
WYMIARY PALNIKÓW OLEJOWYCH DWUSTOPNIOWYCH EACOON seria E-MAX8p/12P AB



MODELE	A	B	C	D	E	F	G	I	L	M
E-MAX 8P AB	250	15 0	100	90/ 15 0/200	204	89	160	100/1 20	100/1 20	M8
E-MAX 12P AB	250	15 0	100	90/ 15 0/200	204	89	160	100/1 20	100/1 20	M8

W palnikach olejowych dwustopniowych EACOON E-MAX-8P AB standardowo mamy rurę płomieniową o długości L = 150mm (długość D) oraz średnicy 100mm. Opcjonalnie są palniki olejowe dwustopniowe E-MAX-8P AB o długości rury

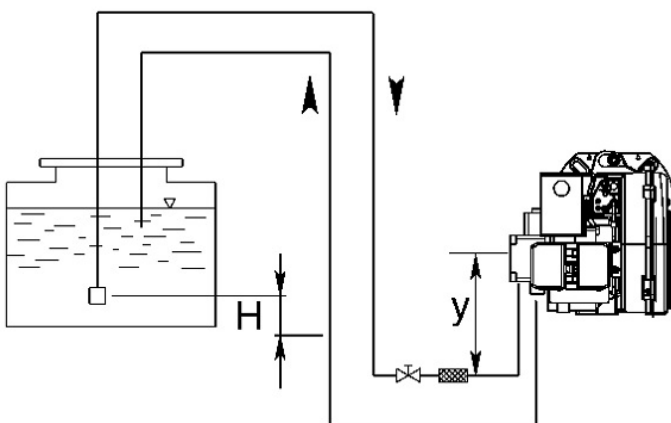
płomieniowej **L = 90mm** oraz **L = 200mm**.

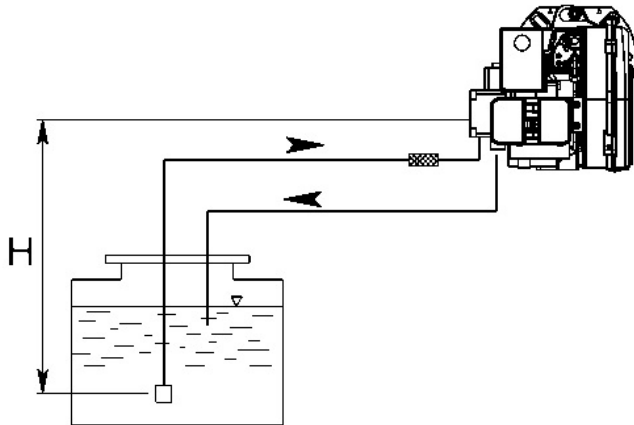


MAKSYMALNE DŁUGOŚCI PRZEWODÓW SSĄCYCH DLA SYSTEMU DWURUROWEGO SUNTEC

Dwururowy syfonowy system
zasilania

Dwururowy system
podnoszenia





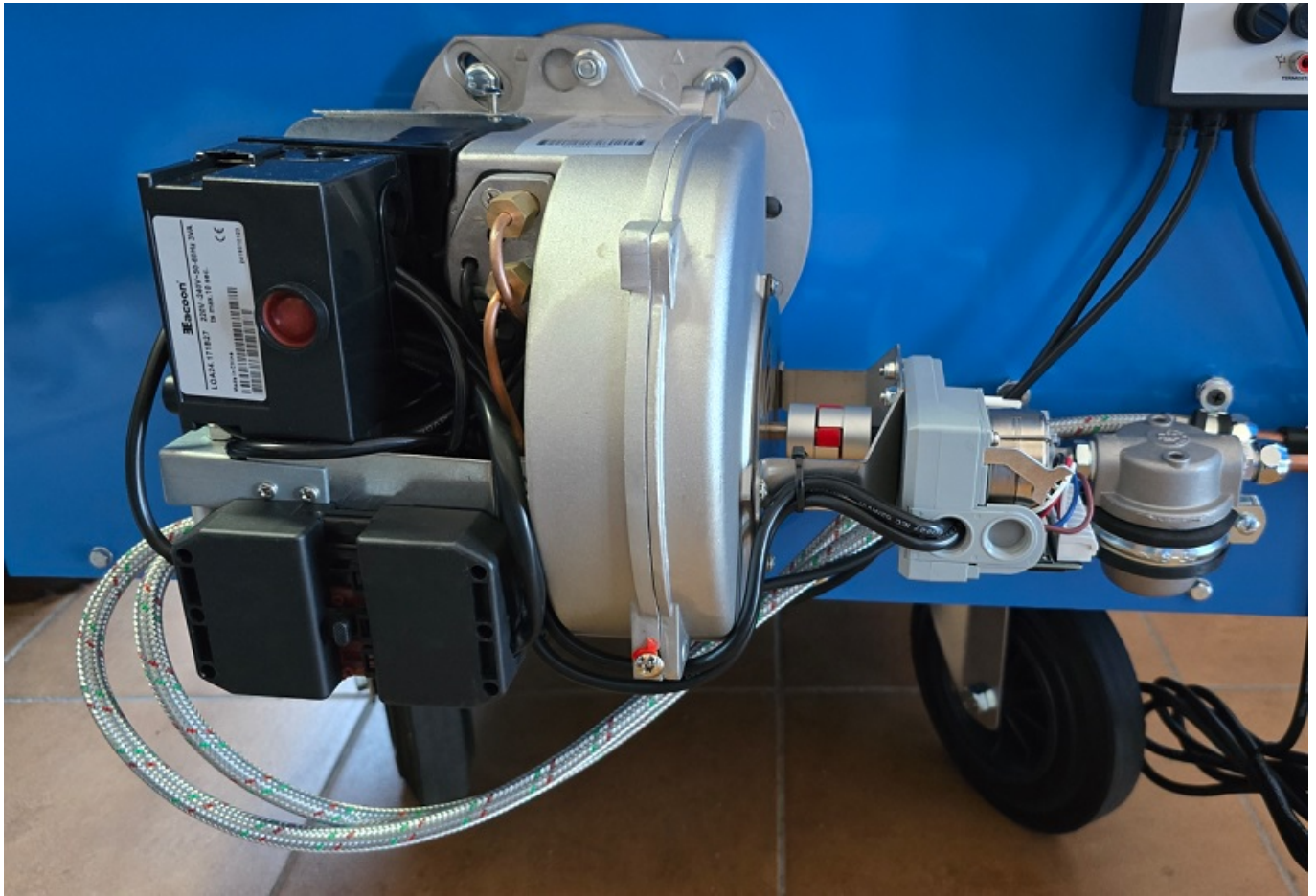
DANE TECHNICZNE PALNIKÓW OLEJOWYCH EACOON seria E-MAXP AB

MODELE		E-MAX 8P AB	E-MAX 12P AB
Moc cieplna maksymalna	kcal/h	90 780	112 200
	kW	105	130
Moc cieplna minimalna	kcal/h	32 700	41 300
	kW	38	48
Maks. natężenie przepływu oleju lekkiego	kg/h	8,9	11
Min. natężenie przepływu oleju lekkiego	kg/h	3,6	4,1
Zasilanie elektryczne	Faz/V/Hz	1 / 230V(±10%) / 50Hz	
Moc silnika	W	130	130
Ilość obr./min.	Nr	2 800	2 800
Transformator zapłonowy	kV/mA	2x12	2x12
Skrzynka kontrolna	EACOON	LOA 24	LOA 24
Paliwo: olej lekki, olej napędowy	kcal/kg	kcal/kg 10 200 maks. pomiędzy 1,5°C a 20°C	

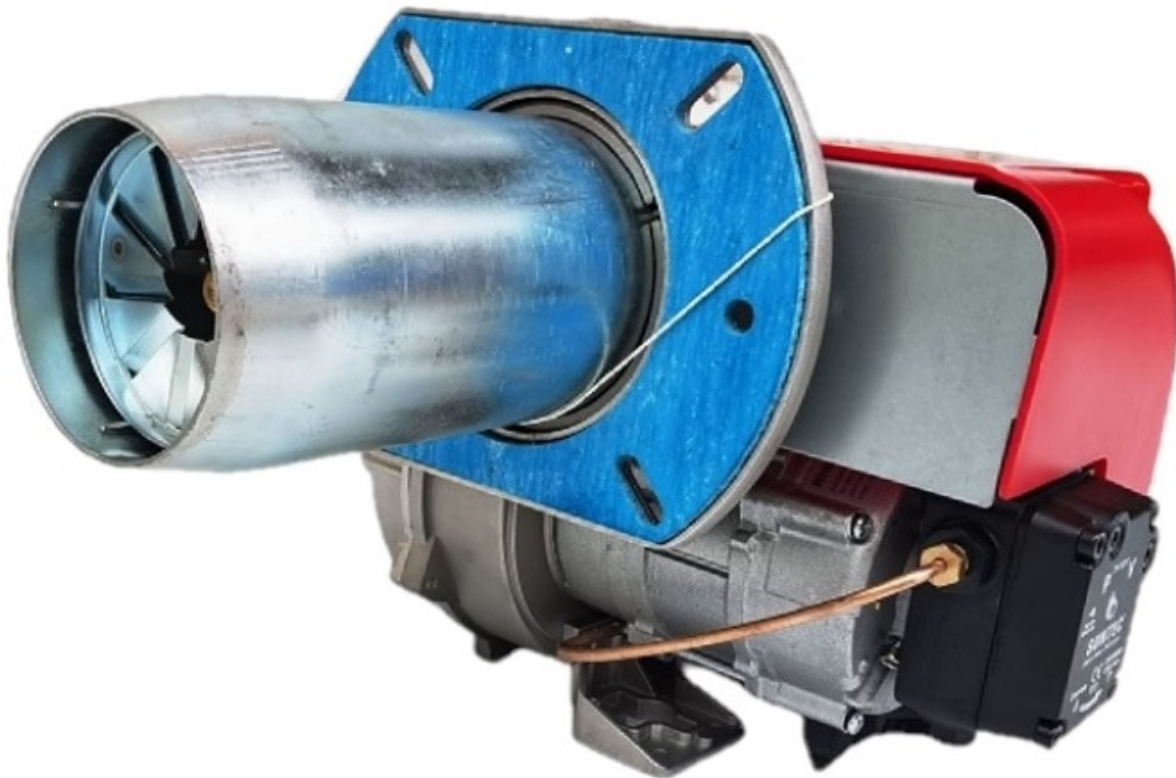
ZASTOSOWANIE PALNIKA OLEJOWEGO EACOON E-MAX-8P AB

Palniki olejowe dwustopniowe bardzo dobrze sprawdzają się w urządzeniach grzewczych stosunkowo małych mocy. Moc grzewcza palnika **Eacoon E-MAX-8** wynosi **od 38kW do 105kW**. Te parametry sprawiają, że najlepsza praca palnika jest między **34kW a 91kW** i są to palniki bardzo oszczędne oraz ciche.

Z tego powodu palniki dwustopniowe **E-MAX-8P AB** są stosowane w kotłach olejowych, piecach grzewczych nadmuchowych, suszarniach, w szklarniach, w urządzeniach grzewczych, jako kombi wraz z osuszaczem wilgoci, w kabinach malarskich, itp.



UWAGA: TUTAJ KUPUJESZ PALNIK OLEJOWY EACOON E-MAX-8P AB o mocy 38-105kW



Potrzebujesz innego palnika olejowego?
Zadzwoń: **+48 533 336 136** lub napisz e-mail: eacoon@marax.pl

PRODUCENT



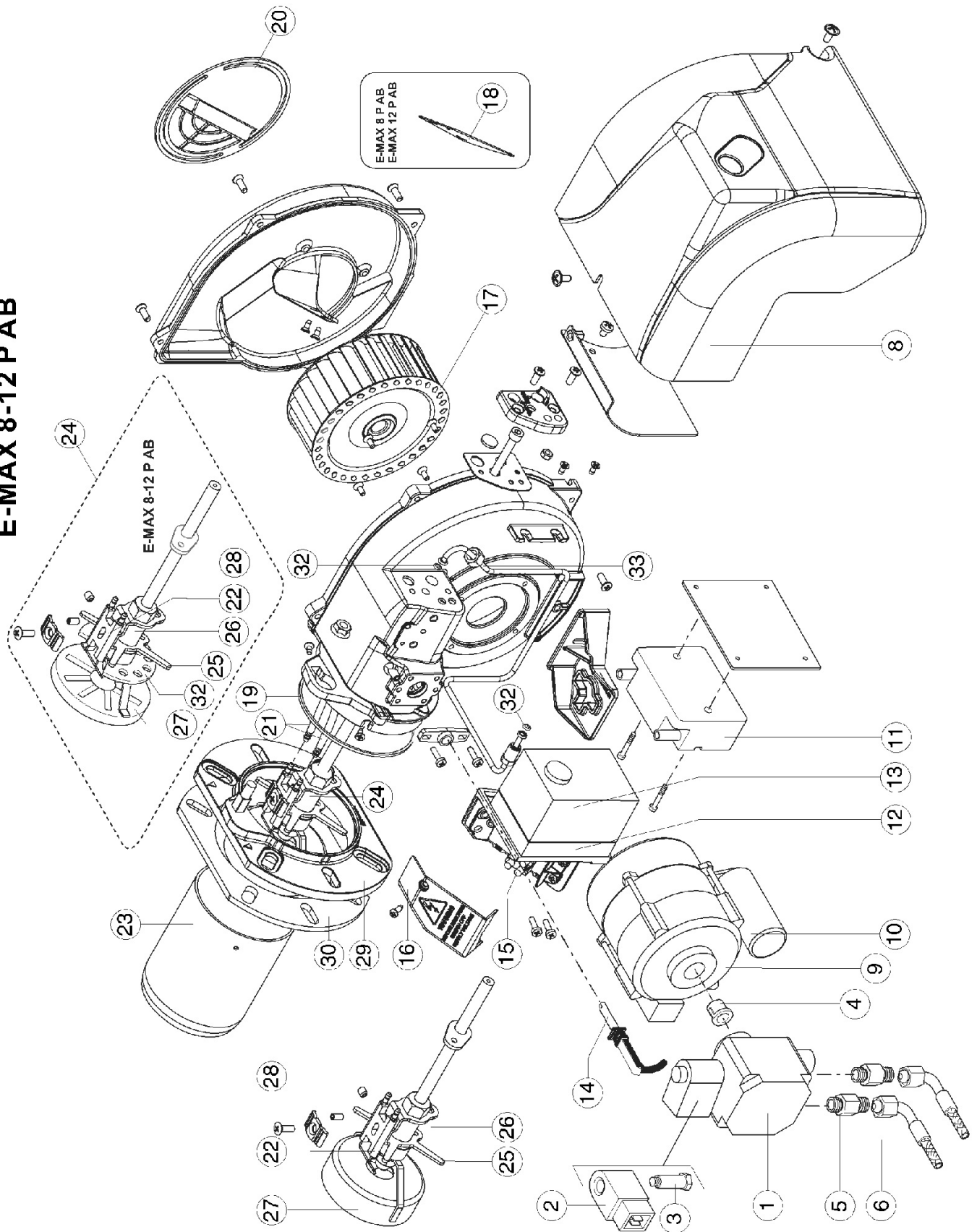
EACOON to marka wiodącego producenta palników przemysłowych: olejowych. Najlepsze podzespoły, świetna jakość, bardzo duży typoszereg palników, najlepsi inżynierowie, świetny zespół pracowników powodują, że wielu urządzeń grzewczych eksportowanych na cały świat, w tym do Europy.

W typoszeregu palników **EACOON** są palniki olejowe i gazowe jednostopniowe czy też palniki dwustopniowe. Moce palników od **38kW** do 1000kW. Palniki **EACOON** są dostępne w całej Polsce u autoryzowanych dystrybutorów marki **EACOON**.

Schemat E-MAX-8/12P AB i wykaz części zamiennych

Schemat E-MAX-8P AB/12P AB / wykaz części zamiennych

E-MAX 8-12 P AB



MODEL PALNIKA			E-MAX 8P AB
Nr	NAZWA	MODEL / TYP	KOD
01	POMPA OLEJOWA	SUNTEC AS 47A	P122/1
02	CEWKA	SUNTEC	V504
03	ZAWÓR OLEJOWY	SUNTEC	V410
04	ZŁĄCZKA	AEG	MP504
05	KRÓCIEC	TN 6X 700	BFR01103/001
06	WEŻE	TN 6X 1000	S927
07	FILTR	ART.70451-006PG	S105
08	OSŁONA		BFC06126/1
09	SILNIK	130 W AEG	-
		130 W AEG	M181/4
10	KONDENSATOR	4 μ F x 100 W AEG	-
		4 μ F x 100 W AEG	C107/10
11	TRANSFORMATOR ZAPŁONOWY	EPI 15KV	T120
12	PODSTAWA SKRZYNKI STEROWNICZEJ	EACoon	A402
13	SKRZYNKA STEROWNICZA	LOA24.171B27	A117/1
14	FOTOREZYSTOR	QRB1	A207/1
15	SKRZYNKA ZACISKOWA		E228/2
16	SKRZYNKA OCHRONNA		BFC09011/1
17	WENTYLATOR	120x50	BFV10051/001
18	WLOT WENTYLATORA		BFC08010/001
19	ORING		BFG01029