

Link do produktu: <https://www.marax.pl/palnik-olejowy-dwustopniowy-eacon-e-rg-4d-l142mm-sr-123mm-moc-106130-237-kw-p-4098.html>



Palnik olejowy dwustopniowy EACOON E-RG 4D (L=142mm, śr. 123mm), moc: 106/130 - 237 kW

Cena brutto	7 999,00 zł
Cena netto	6 503,25 zł
Dostępność	PRODUKT DOSTĘPNY
Czas wysyłki	48 godzin
Numer katalogowy	E-RG 4D
Kod producenta	23334
Producent	EACOON

Opis produktu

Palnik olejowy dwustopniowy EACOON E-RG 4D (L=142mm, śr. 123mm), moc: 106/130 - 237kW



Seria palników dwustopniowych na olej lekki **EACOON E-RG D** przeznaczona jest głównie dla użytkowników domowych i małych firm (hale magazynowe i produkcyjne) o specjalnych wymaganiach dotyczących ekologii i oszczędności.

Seria palników olejowych dwustopniowych **E-RG D** obejmuje trzy typy palników i trzy różne struktury o zakresie mocy **65-296 kW**.

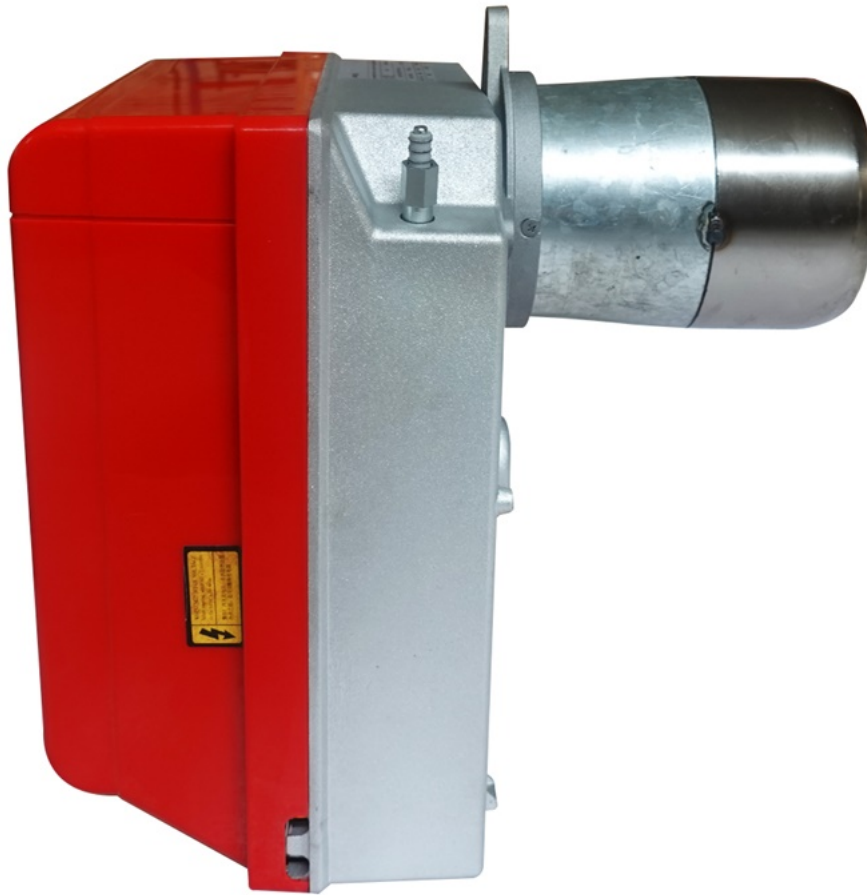
E-RG 3 D o mocy **65/83-178kW**

E-RG 4 D o mocy **106/130-237**

E-RG 5 D o mocy **95/126-296**

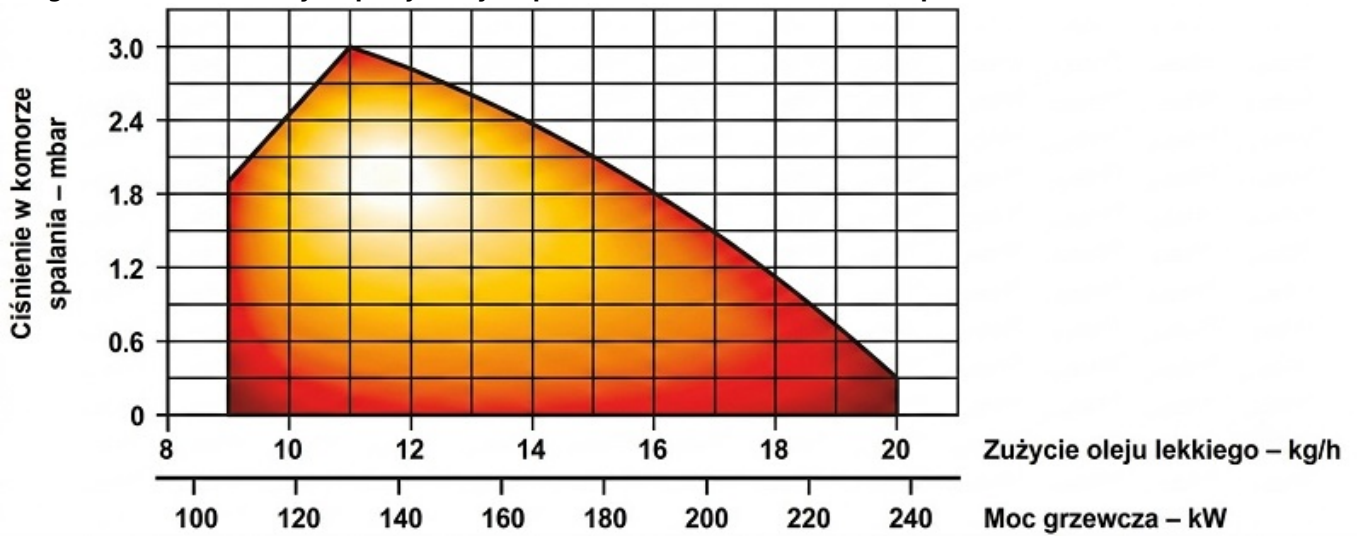
Palniki olejowe dwustopniowe wszystkich typów serii **E-RG D** są małe, kompaktowe i łatwe w montażu oraz regulacji; są odpowiednie dla wszystkich rodzajów kotłów i nagrzewnic olejowych dostępnych obecnie na rynku.

Seria palników dwustopniowych **EACOON E-RG D** jest dla wszystkich użytkowników, dla których jest ważna ekologia i oszczędność paliwa.



POLE PRACY PALNIKA OLEJOWEGO EACOON E-RG 4D o mocy 106/130-237kW

Diagram: zależność mocy cieplnej i zużycia paliwa od ciśnienia w komorze spalania



Efektywna powierzchnia robocza palnika. Warunki testowe odpowiadają EN 676;

Temperatura: 20°C Ciśnienie: 1013, 5 mbar Wysokość: 0 m n.p.m.

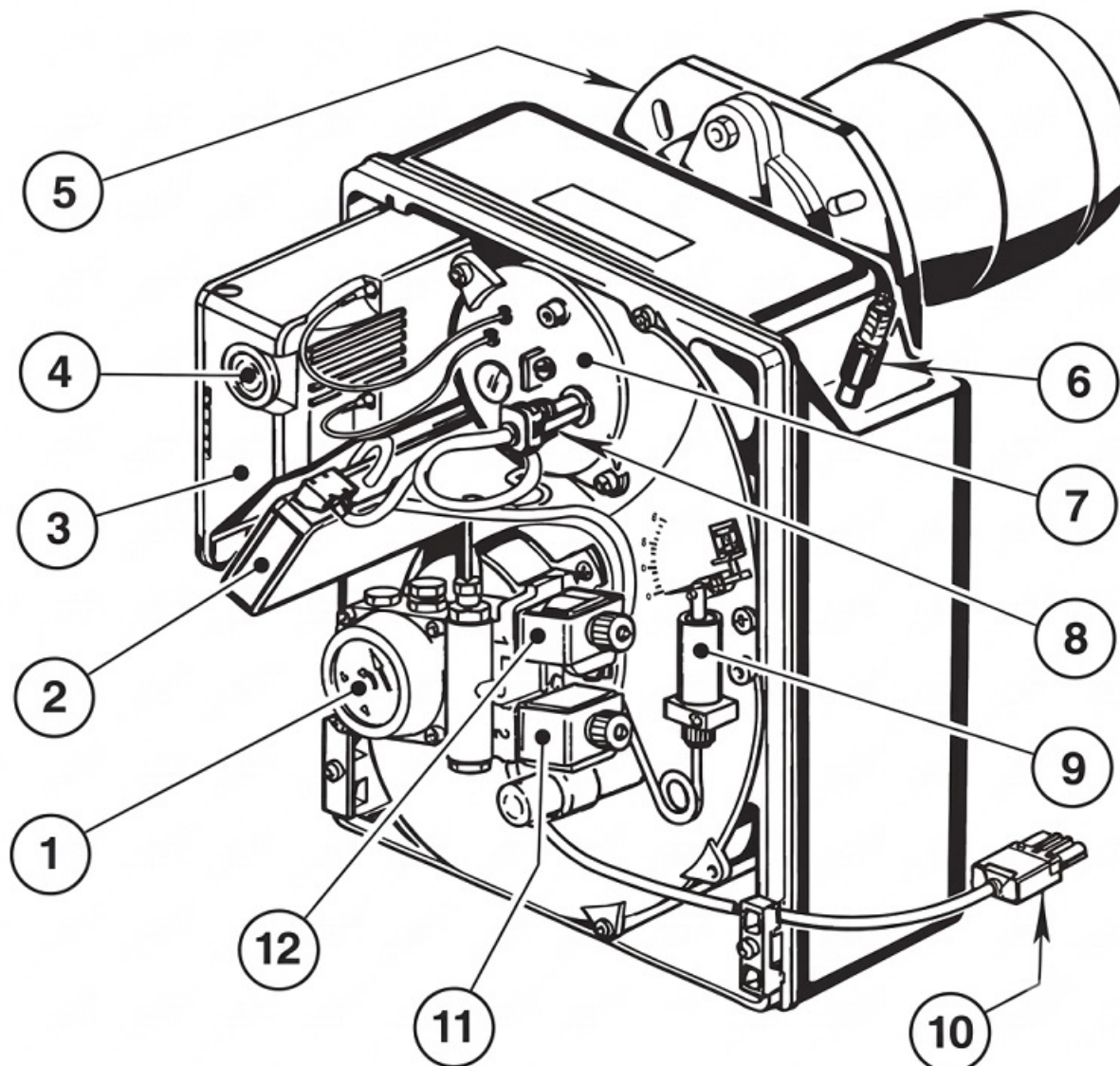
OPIS PALNIKA OLEJOWEGO EACOON E-RG 4D o mocy 106/130-237kW

Palnik olejowy EACOON E-RG 4D to dwustopniowy palnik olejowy serii E-RG D.

Podstawowe parametry:

Moc: 106/130 - 237 kW, zużycie paliwa: **9/11 - 20,0 kg/h**, długość rury płomieniowej **L=142mm**, średnica rury płomieniowej wynosi **123mm**.

BUDOWA PALNIKA OLEJOWEGO EACOON E-RG 4 D



Opis palnika

- 1 - Pompa z reduktorem ciśnienia
- 2 - Elektroniczne urządzenie opóźniające uruchomienie
- 3 - Skrzynka sterownicza
- 4 - Przycisk resetowania z lampką blokady
- 5 - Kołnierz z uszczelką izolacyjną
- 6 - Zespół regulacji przepustnicy powietrza drugiego stopnia

7 - Zespół uchwytu dyszy

8 - Fotorezystor

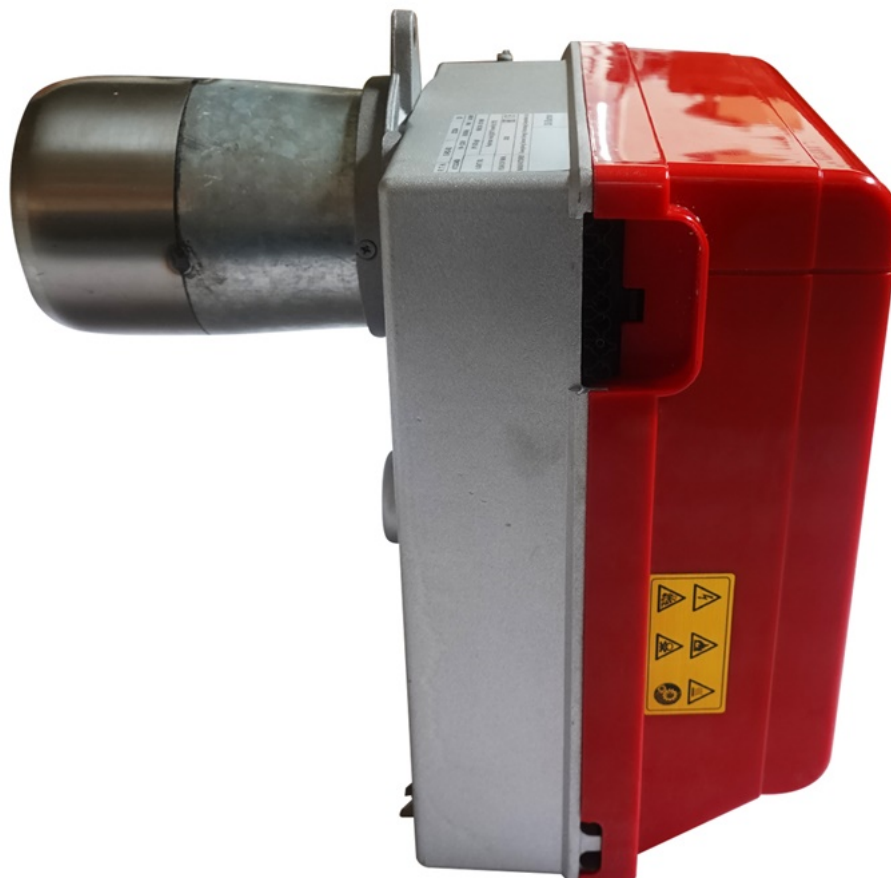
9 - Podnośnik hydrauliczny

10 - Gniazdo 4-biegunowe

11 - Zawór drugiego stopnia

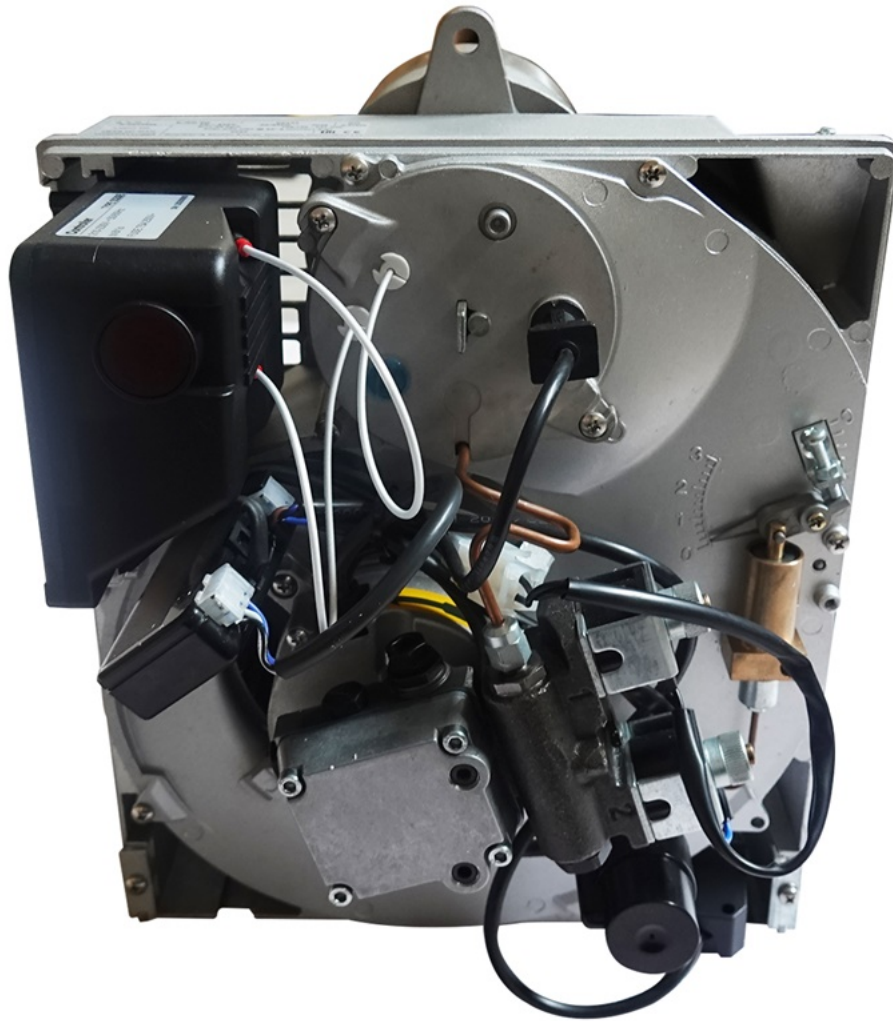
12 - Zawór pierwszego stopnia

Widok na palnik olejowy **EACOON E-RG 4D**



Rura płomieniowa E-RG 4 D

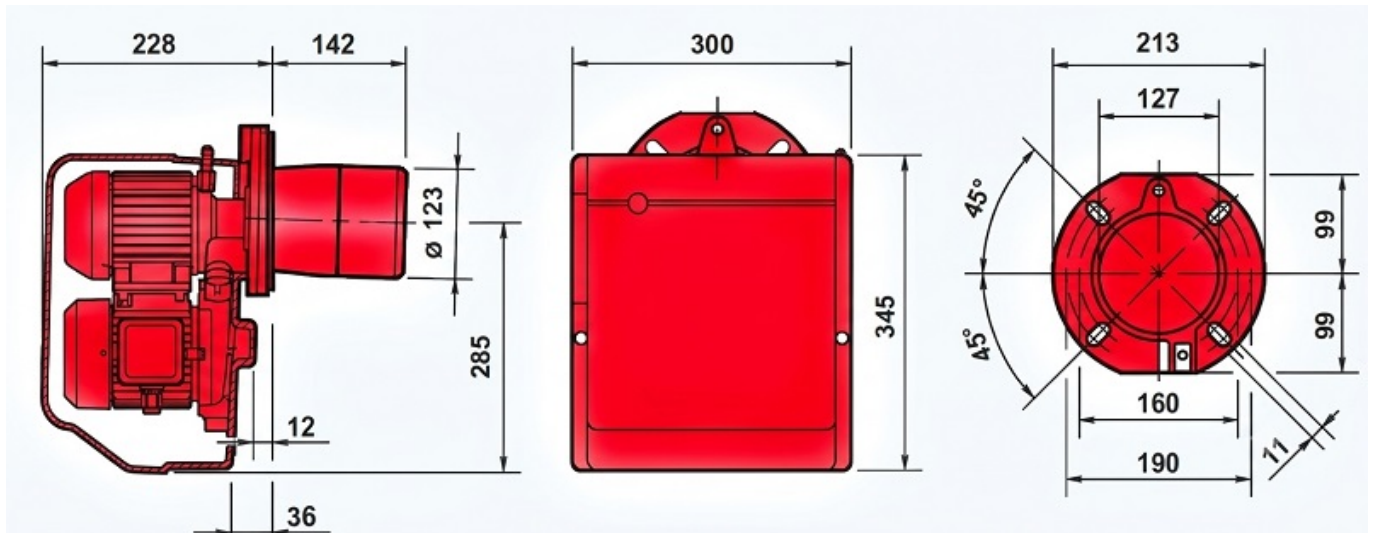
Palniki dwustopniowe **EACOON serii E-RG D** dzięki kompaktowej budowie mają łatwy dostęp do wszystkich elementów związanych z regulacją palnika, montażem oraz obsługą.



Widok na palnik Eacoon E-RG 4D po ściągnięciu obudowy

WYMIARY PALNIKA OLEJOWEGO EACOON E-RG4D: 106/130-237kW

W palnikach olejowych **EACOON E-RG 4D** standardowo mamy rurę płomieniową o długości **L = 142mm** (długość **F**) oraz średnicy **123mm** (H).


Pozostałe wymiary:
Szerokość - 300mm

Wysokość - 345mm

Długość części zewnętrznej do kołnierza (wraz z kołnierzem) - 228mm

Grubość kołnierza - 12mm

Długość rury płomieniowej - 142mm

Średnica rury płomieniowej - 123mm

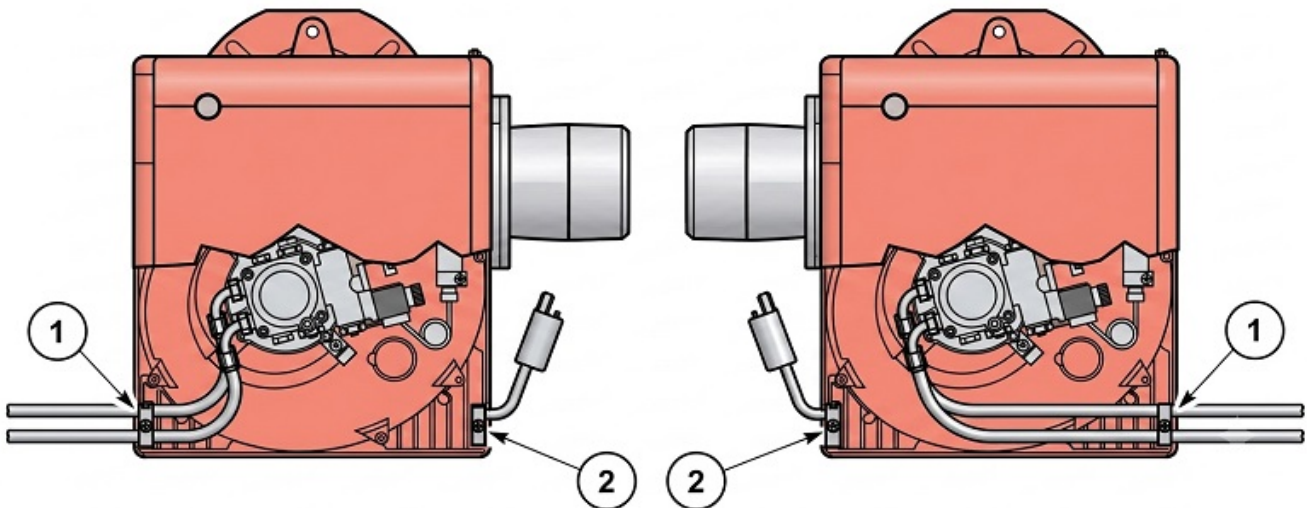
Wysokość od dołu obudowy palnika do środka rury płomieniowej I - 285mm

ZASILANIE PALIWEM

 W palniku dwustopniowym **Eacocon E-RG 4D** możemy dowolnie zamienić stronę linii paliwowej dochodzącej do palnika.

Palnik zaprojektowano tak, aby umożliwił wprowadzenie rur doprowadzających olej z obu stron.

W zależności od położenia przewodów doprowadzających olej (z prawej lub lewej strony palnika) płyta mocująca (1) i zacisk kablowy (2) należy odwrócić (patrz rys. poniżej).


 Zgodnie z Dyrektywą Sprawności **92/42/EWG** montaż palnika na kotle, regulacja i testowanie muszą być przeprowadzone zgodnie z instrukcją obsługi kotła, łącznie z weryfikacją stężenia CO i CO₂ w spalinach, ich temperatury oraz średniej temperatury wody w kotle.

Aby dopasować moc urządzenia do wymaganej mocy, dobierz odpowiednią dyszę i wyreguluj ciśnienie pompy, ustawienie głowicy spalania oraz otwarcie przepustnicy powietrza według poniższego harmonogramu.

Wartości podane w tabeli zostały zmierzone na kotle CEN (wg EN 267).

 Odnoszą się one do 12,5% CO₂ na poziomie morza, przy lekkim oleju i temperaturze pokojowej 20°C.

Dysza		Ciśnienie pompy		Wyjście z palnika		Regulacja głowicy spalania	Regulacja przepustnicy	
		bar		kg/h \pm 4%			1 stopień	2 stopień
GPH	Kąt	1 stopień	2 stopień	1 stopień	2 stopień	Wart. zadana	Wart. zadana	Wart. zadana
2.50	60°	9	14	8.7	10.8	0	0.2	1.8
3.00	60°	9	14	10.4	13.0	1	0.5	2.7
3.50	60°	9	14	12.2	15.2	2.5	0.8	3.7
4.00	60°	9	14	13.9	17.3	4	1.0	4.5
4.50	60°	9	14	15.6	19.5	6	1.3	6.0

GPH - Gallons Per Hour - galony na godzinę

ZALECANE DYSZE PALIOWE do palników dwustopniowych Eacoon E-RG 4D

Typ Delavan **W - E**

Typ Steinen **Q**

Typ Danfoss **S**

Typ Satronic **S**

DANE TECHNICZNE PALNIKA OLEJOWEGO EACOON E-RG 4D

Moc cieplna - moc wyjściowa: 106/130 - 237kW // 9,0/11,0 - 20,0kg/h

Paliwo: Olej lekki, lepkość 4 - 6 mm²/s w 20°C **Zasilanie elektryczne:** Jednofazowe, ~ 50 Hz / 230 V \pm 10%

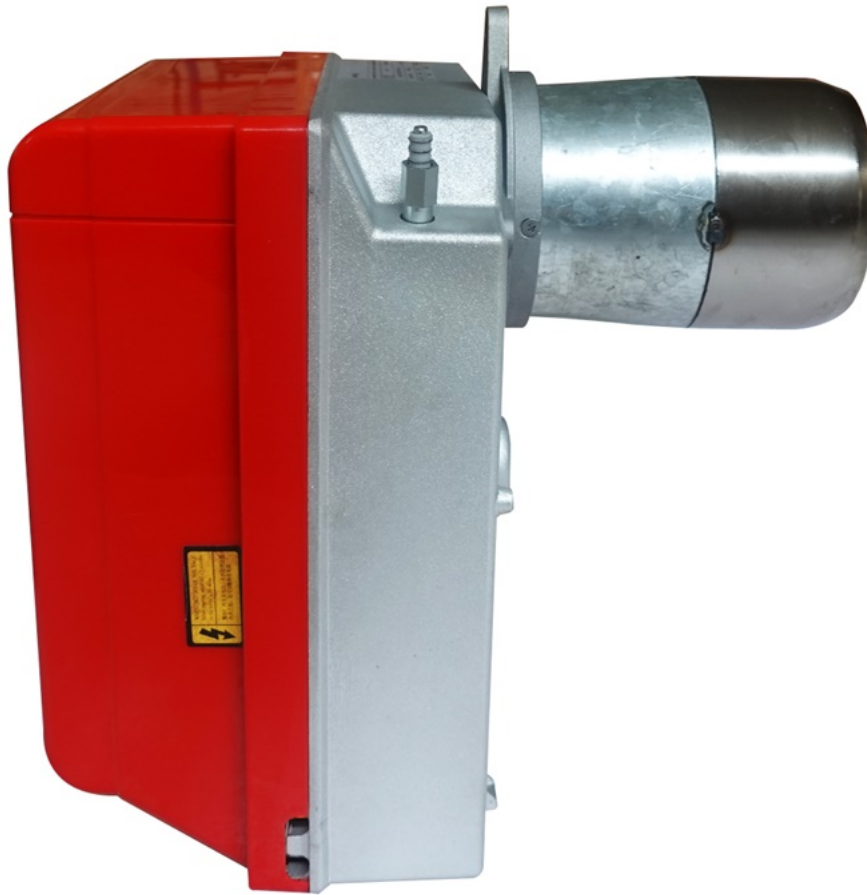
Silnik: Prąd roboczy 2 A - 2730 obr./min - 286 rad/s

Kondensator: 6,3 F

Transformator zapłonowy: Wtórne 8 kV - 16 mA

Pompa: Ciśnienie 8 - 15 barów

Pobór mocy elektrycznej: 0.39 kW



ZASTOSOWANIE PALNIKA OLEJOWEGO EACOON E-RG 4D

Palnik olejowy dwustopniowy na olej lekki **EACOON E-RG 4D** przeznaczony jest głównie dla użytkowników domowych i firm (magazyny, suszarnie, lakiernie, biurowce) do kotłów i nagrzewnic o specjalnych wymaganiach.

Palnik olejowy **Eacocon E-RG 4D** jest mały, kompaktowy i łatwy w montażu oraz regulacji; jest odpowiedni dla wszystkich rodzajów kotłów dostępnych obecnie na rynku.

Moc grzewcza palnika **Eacocon E-RG 4D** wynosi **od 106/130 kW do 237kW**. Są to palniki bardzo oszczędne oraz ciche. Palniki olejowe dwustopniowe **Eacocon E-RG 4D** są stosowane w kotłach olejowych, piecach grzewczych nadmuchowych, suszarniach, w szklarniach, w urządzeniach grzewczych, jako kombi wraz z osuszaczem wilgoci, w kabinach malarskich, itp.



UWAGA: TUTAJ KUPUJESZ PALNIK OLEJOWY DWUSTOPNIOWY EACOON E-RG 4D o mocy 106/130-237kW



Potrzebujesz innego palnika olejowego?
Zadzwoń: +48 533 336 136 lub napisz e-mail: eacoon@marax.pl

PRODUCENT



EACOON to marka wiodącego producenta palników przemysłowych: olejowych oraz gazowych w Chinach. Najlepsze podzespoły, świetna jakość, bardzo duży typoszereg palników, najlepsi inżynierowie, świetny zespół pracowników powodują, że palniki **EACOON** są w bardzo wielu urządzeniach grzewczych eksportowanych na cały świat, w tym do Europy.

Palniki olejowe Eacoon seria E-RG 2,3,4S,5S: pola pracy

PARAMETRY PRACY PALNIKÓW OLEJOWYCH EACOON seria E-RG2, E-RG3, E-RG4S, E-RG5S

POLE PRACY - OBSZAR ROBOCZY

Wykres mocy palnika (**E-RG2=47-119kW**, **E-RG3=83-178kW**, **E-RG4S=118,5-237kW**, **E-RG5S=160-309,5kW**) oraz zużycia oleju opałowego (w **kg/h**) w zależności od ciśnienia w komorze spalania w palnikach **Eacon** seria **E-RG**.

E-RG 2

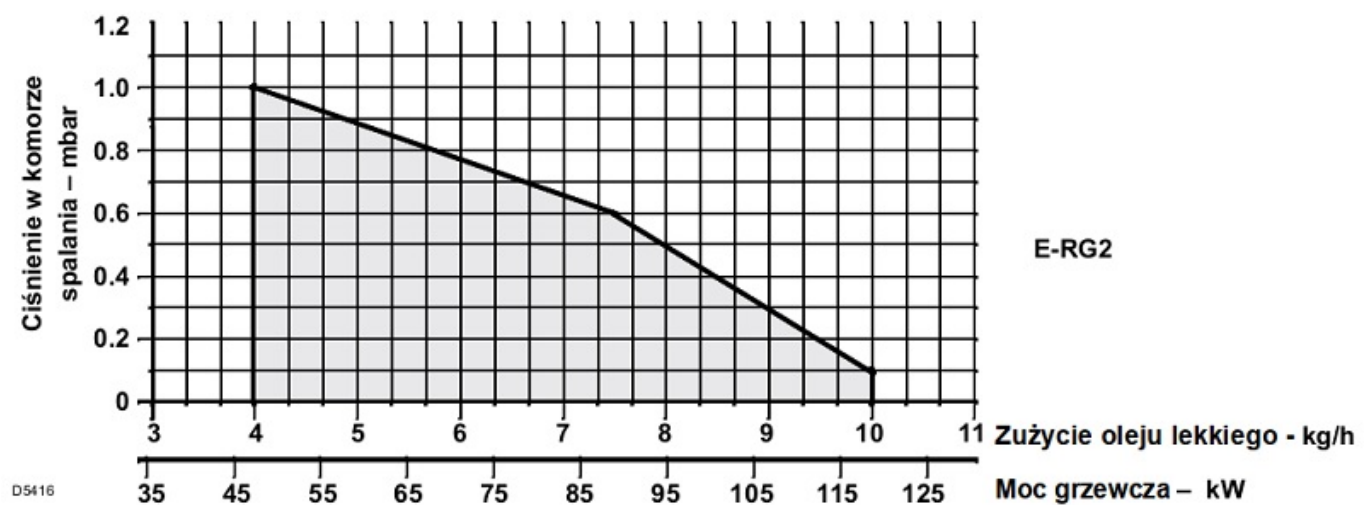


Diagram E-RG2:

zależność mocy cieplnej i zużycia paliwa od ciśnienia w komorze spalania

E-RG 3

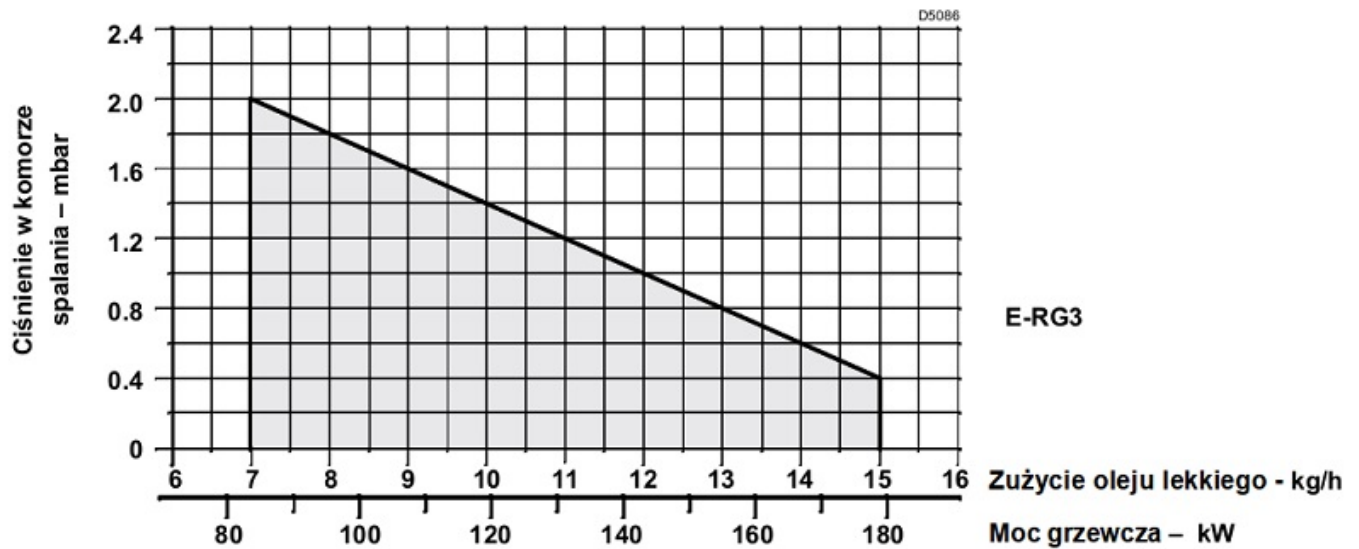


Diagram E-RG3:

zależność mocy cieplnej i zużycia paliwa od ciśnienia w komorze spalania

E-RG 4S

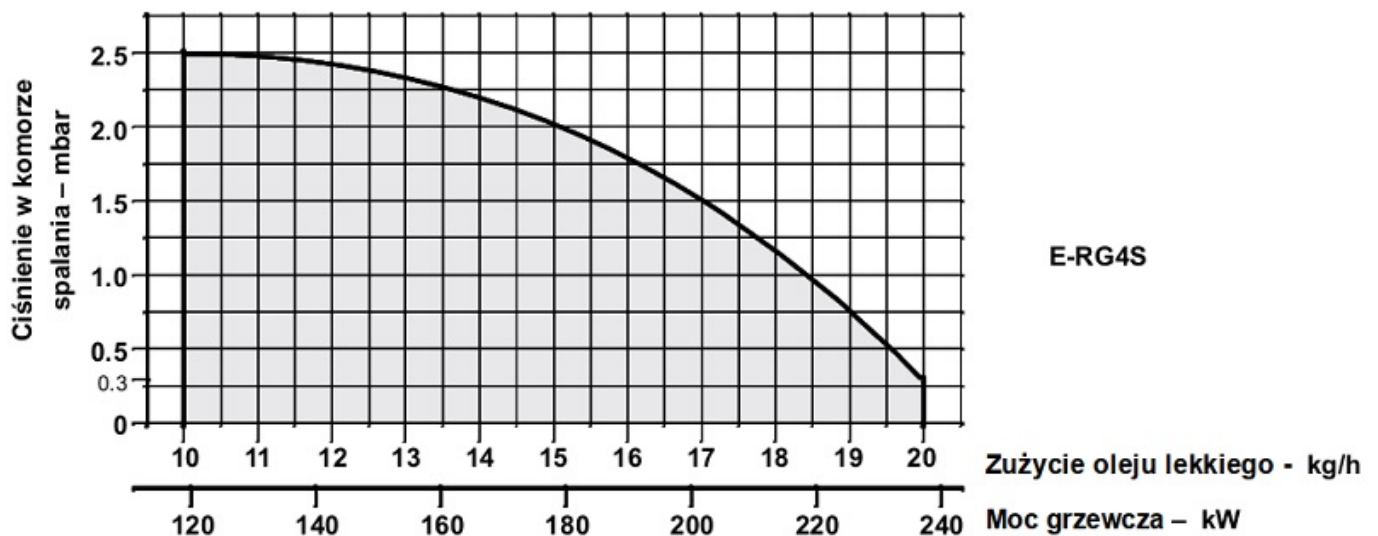


Diagram E-RG4S:

zależność mocy cieplnej i zużycia paliwa od ciśnienia w komorze spalania

E-RG 5S

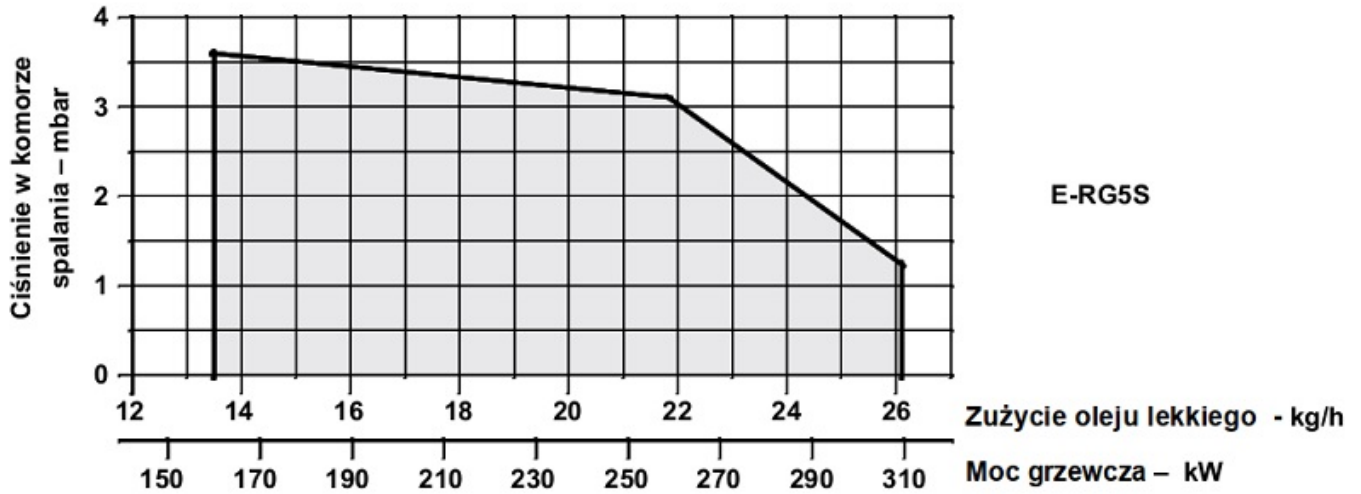


Diagram E-RG5S:

zależność mocy cieplnej i zużycia paliwa od ciśnienia w komorze spalania