

Link do produktu: <https://www.marax.pl/palnik-olejowy-dwustopniowy-eacoon-e-rg-5d-l159mm-sr-125mm-moc-95142-296-kw-p-4099.html>



## Palnik olejowy dwustopniowy EACOON E-RG 5D (L=159mm, śr. 125mm), moc: 95/142 - 296 kW

Cena brutto	<b>8 999,00 zł</b>
Cena netto	<b>7 316,26 zł</b>
Dostępność	<b>PRODUKT DOSTĘPNY</b>
Czas wysyłki	<b>48 godzin</b>
Numer katalogowy	<b>E-RG 5D</b>
Kod producenta	<b>23335</b>
Producent	<b>EACOON</b>

### Opis produktu

Palnik olejowy dwustopniowy EACOON E-RG 5D (L=159mm, śr. 125mm), moc: 95/142 - 296kW



Seria palników dwustopniowych na olej lekki **EACOON E-RG D** przeznaczona jest głównie dla użytkowników domowych i małych firm (hale magazynowe i produkcyjne) o specjalnych wymaganiach dotyczących ekologii i oszczędności. Seria palników olejowych dwustopniowych **E-RG D** obejmuje trzy typy palników i trzy różne struktury o zakresie mocy **65-296 kW**.

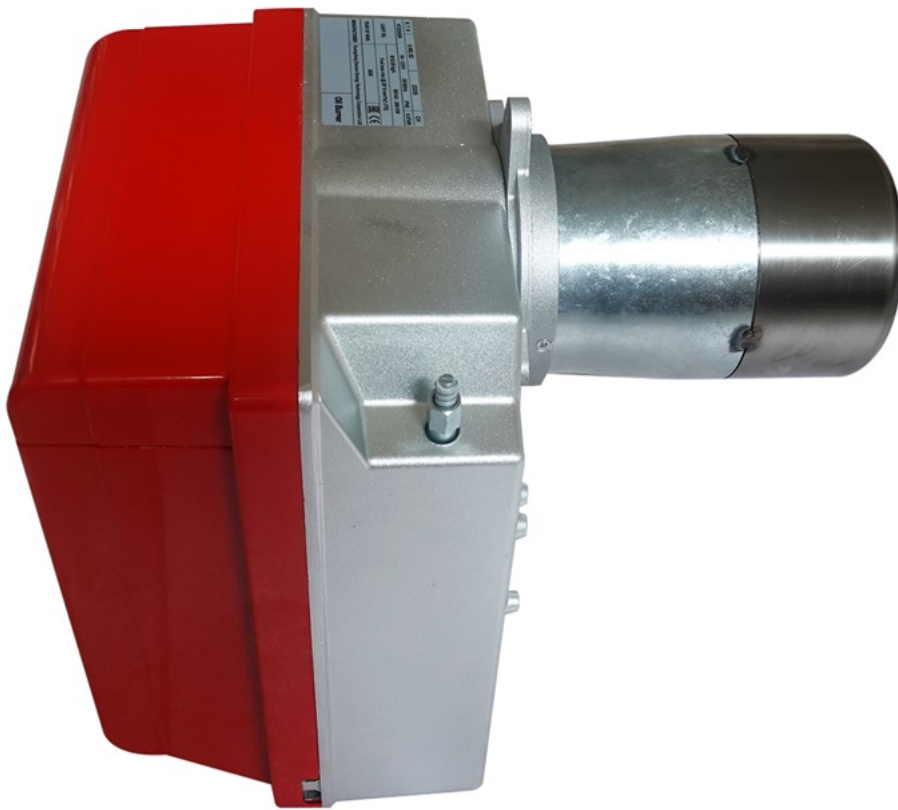
[E-RG 3 D o mocy 65/83-178kW](#)

[E-RG 4 D o mocy 106/130-237](#)

**E-RG 5 D** o mocy **95/126-296**

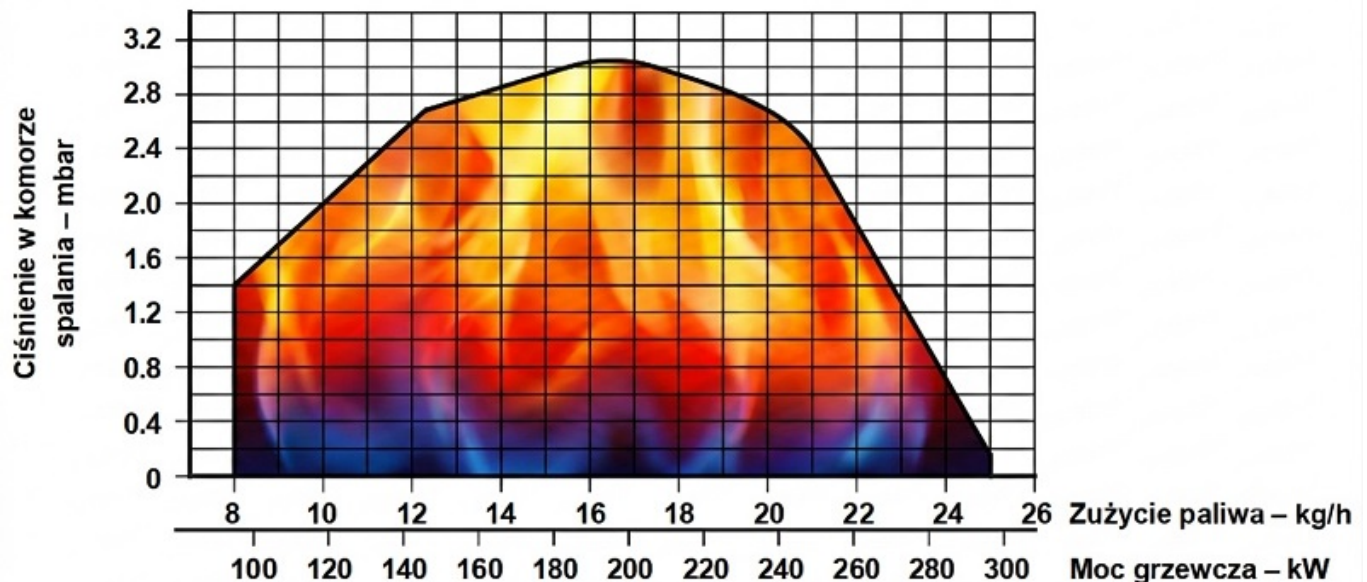
Palniki olejowe dwustopniowe wszystkich typów serii **E-RG D** są małe, kompaktowe i łatwe w montażu oraz regulacji; są odpowiednie dla wszystkich rodzajów kotłów i nagrzewnic olejowych dostępnych obecnie na rynku.

Seria palników dwustopniowych **EACOON E-RG D** jest dla wszystkich użytkowników, dla których jest ważna ekologia i oszczędność paliwa.



## POLE PRACY PALNIKA OLEJOWEGO EACOON E-RG 5D o mocy 95/142-296kW

Diagram: zależność mocy cieplnej i zużycia paliwa od ciśnienia w komorze spalania



Efektywna powierzchnia robocza palnika. Warunki testowe odpowiadają EN 676;

Temperatura: 20°C Ciśnienie: 1013, 5 mbar Wysokość: 0 m n.p.m.

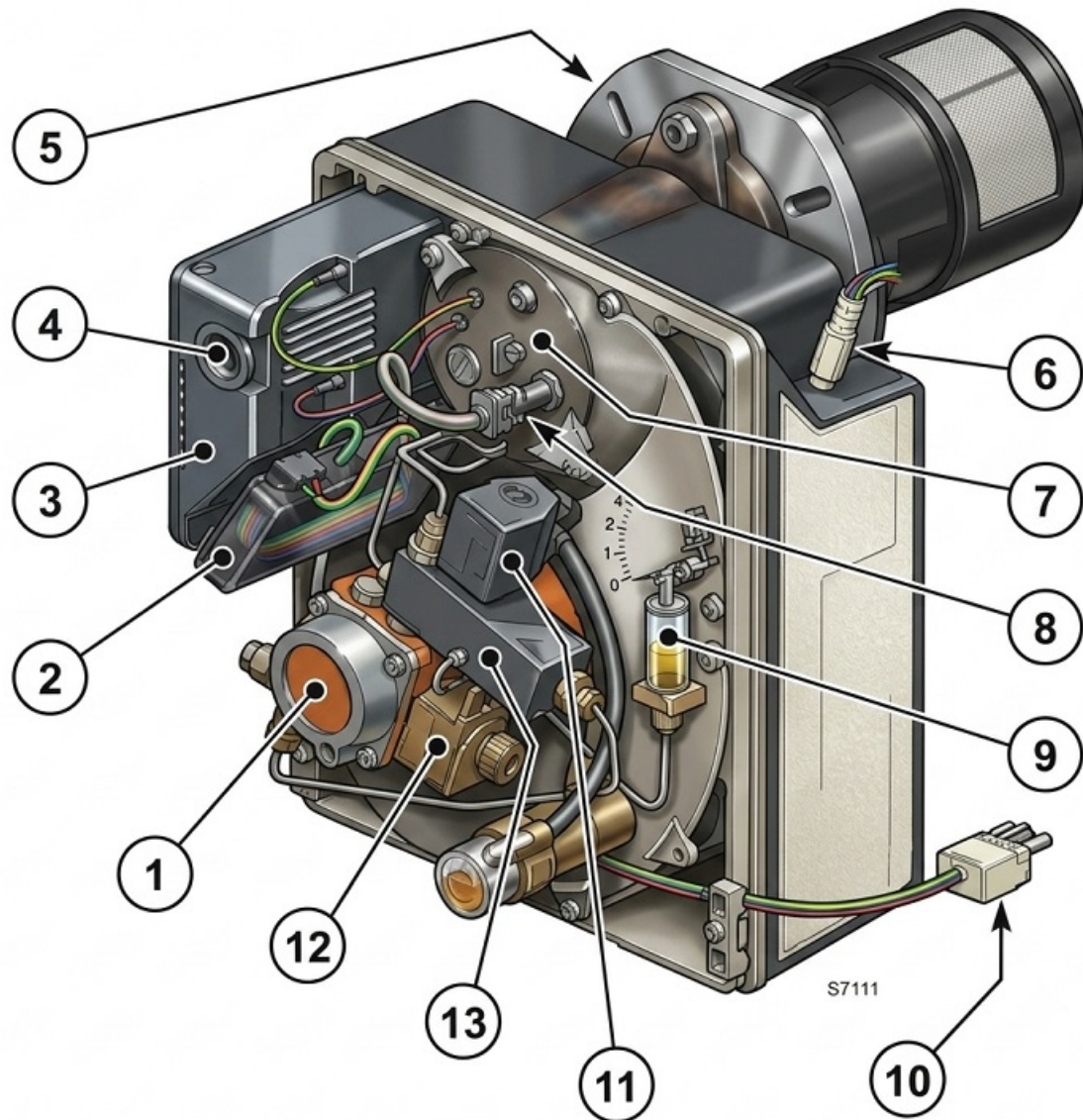
## OPIS PALNIKA OLEJOWEGO EACOON E-RG 5D o mocy 95/142-296kW

Palnik olejowy EACOON E-RG 5D to dwustopniowy palnik olejowy serii E-RG D.

**Podstawowe parametry:**

**Moc: 95/142 - 296 kW**, zużycie paliwa: **8/12 - 25,0 kg/h**, długość rury płomieniowej **L=159mm**, średnica rury płomieniowej wynosi **125mm**.

## BUDOWA PALNIKA OLEJOWEGO EACOON E-RG 5 D



### Opis palnika

- 1 - Pompa
- 2 - Elektroniczne urządzenie opóźniające uruchomienie
- 3 - Skrzynka sterownicza
- 4 - Przycisk resetowania z lampką blokady
- 5 - Kołnierz z uszczelką izolacyjną
- 6 - Zespół regulacji przepustnicy powietrza drugiego stopnia

7 - Zespól uchwytu dysz 8 - Fotorezystor 9 - Podnośnik hydrauliczny

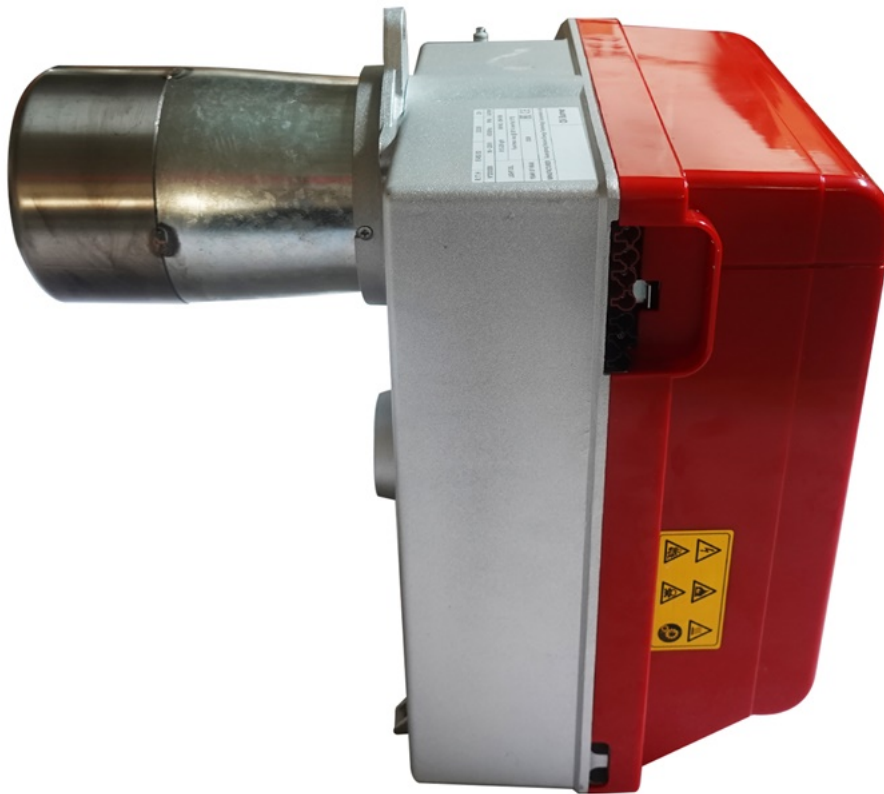
10 - Gniazdo 4-biegunowe

11 - Zawór drugiego stopnia

12 - Zawór pierwszego stopnia

13 - Zespól obudowy zaworu

Widok na palnik olejowy **EACOON E-RG 5D**



**Rura płomieniowa E-RG 5 D**

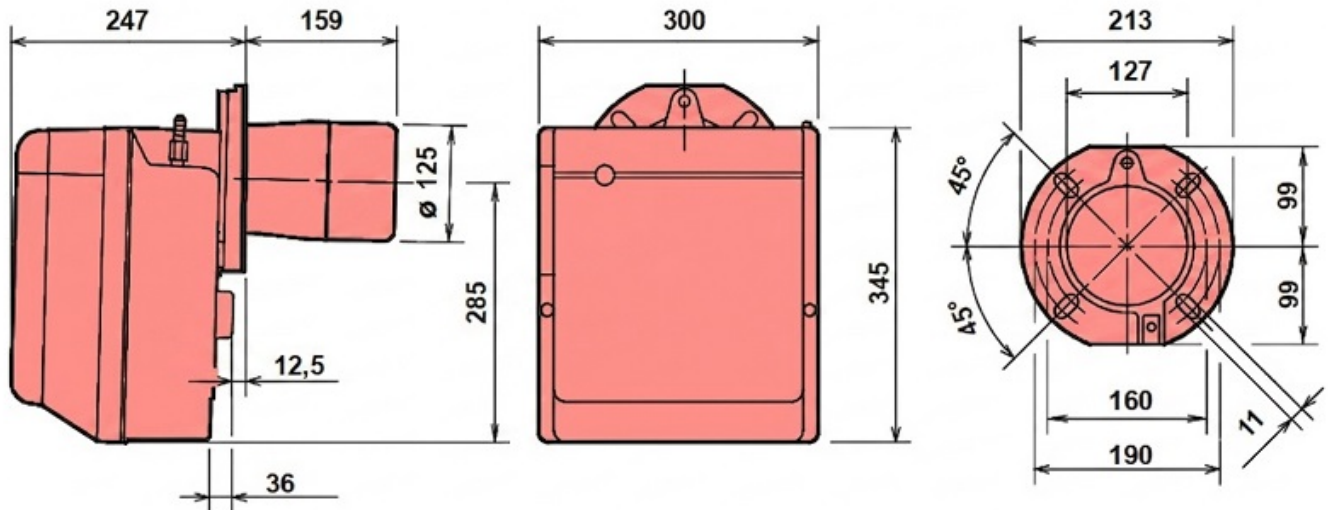
Palniki dwustopniowe **EACOON serii E-RG D** dzięki kompaktowej budowie mają łatwy dostęp do wszystkich elementów związanych z regulacją palnika, montażem oraz obsługą.



Widok na palnik Eacoon E-RG 5D po ściągnięciu obudowy

### WYMIARY PALNIKA OLEJOWEGO EACOON E-RG5D: 95/142-296kW

W palnikach olejowych **EACOON E-RG 5D** standardowo mamy rurę płomieniową o długości **L = 159mm** (długość **F**) oraz średnicy **125mm** (H).


**Pozostałe wymiary:**
**Szerokość** - 300mm

**Wysokość** - 345mm

**Długość części zewnętrznej do kołnierza (wraz z kołnierzem)** - 247mm

**Grubość kołnierza** - 12,5mm

**Długość rury płomieniowej** - 159mm

**Średnica rury płomieniowej** - 125mm

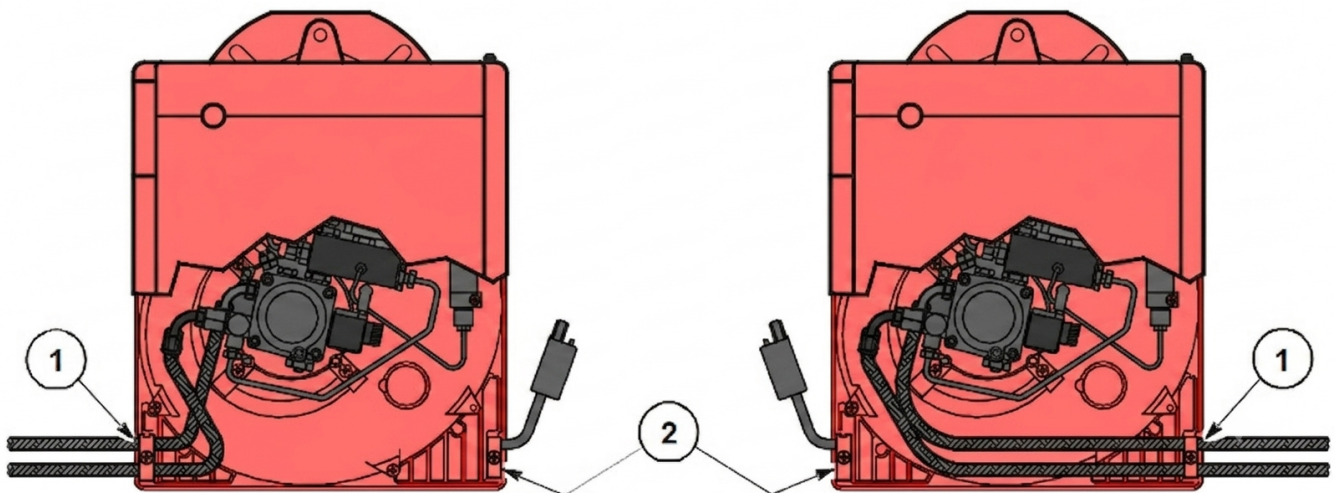
**Wysokość od dołu obudowy palnika do środka rury płomieniowej I** - 285mm

**ZASILANIE PALIWEM**

 W palniku dwustopniowym **Eacocon E-RG 5D** możemy dowolnie zamienić stronę linii paliwowej dochodzącej do palnika.

Palnik zaprojektowano tak, aby umożliwić wprowadzenie rur doprowadzających olej z obu stron.

W zależności od położenia przewodów doprowadzających olej (z prawej lub lewej strony palnika) płyta mocująca (1) i zacisk kablowy (2) należy odwrócić (patrz rys. poniżej).


 Zgodnie z Dyrektywą Sprawności **92/42/EWG** montaż palnika na kotle, regulacja i testowanie muszą być przeprowadzone zgodnie z instrukcją obsługi kotła, łącznie z weryfikacją stężenia CO i CO<sub>2</sub> w spalinach, ich temperatury oraz średniej temperatury wody w kotle.

Aby dopasować moc urządzenia do wymaganej mocy, dobierz odpowiednią dyszę i wyreguluj ciśnienie pompy, ustawienie głowicy spalania oraz otwarcie przepustnicy powietrza według poniższego harmonogramu.

Wartości podane w tabeli zostały zmierzone na kotle CEN (wg EN 267).

 Odnoszą się one do 12,5% CO<sub>2</sub> na poziomie morza, przy lekkim oleju i temperaturze pokojowej 20°C.

Dysza		Ciśnienie pompy		Wyjście z palnika		Regulacja głowicy spalania	Regulacja przepustnicy	
		bar		kg/h $\pm$ 4%			1 stopień	2 stopień
GPH	Kąt	1 stopień	2 stopień	1 stopień	2 stopień	Wart. zadana	Wart. zadana	Wart. zadana
2.00	1.00	60°	12	8.0	12.4	0	0.25	2.1
2.00	2.00	60°	12	8.0	16.4	3	0.15	3.0
2.50	2.50	60°	12	10.3	20.5	6	0.3	4.4
3.00	3.00	60°	12.5	12.6	25,0	8	0,6	6,0

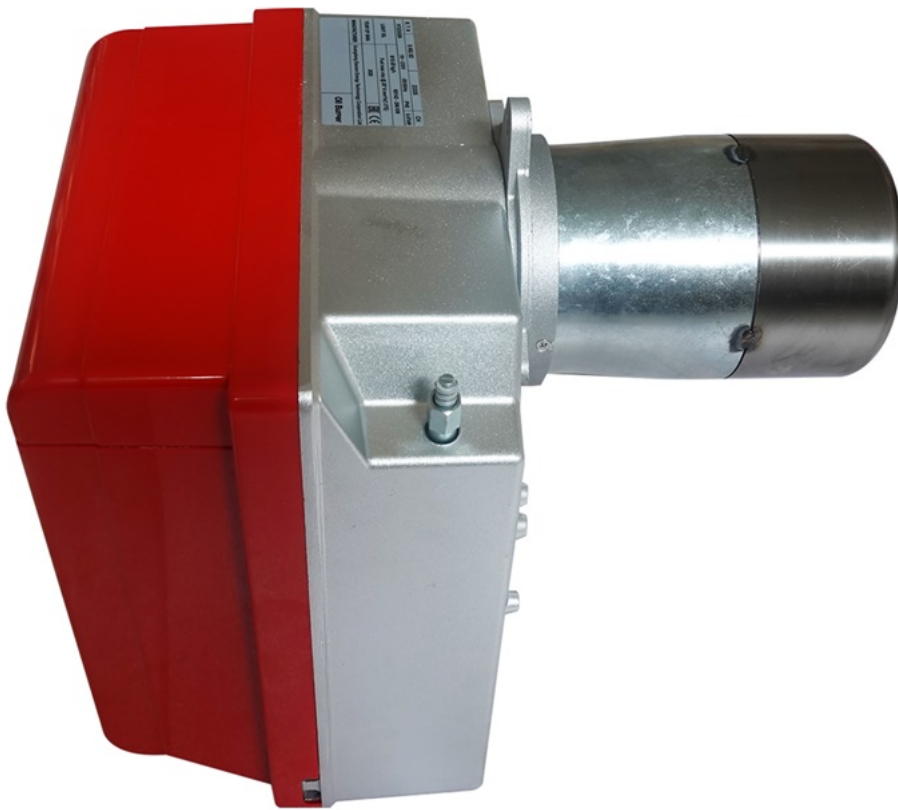
GPH - Gallons Per Hour - galony na godzinę

#### ZALECANE DYSZE PALIWOWE do palników dwustopniowych Eacoon E-RG 5D

Typ Delavan **W - E**  
 Typ Steinen **Q**  
 Typ Danfoss **S**  
 Typ Satronic **S**

#### DANE TECHNICZNE PALNIKA OLEJOWEGO EACOON E-RG 5D

**Moc cieplna - moc wyjściowa:** 95/142 - 296kW // 8,0/12,0 - 25,0kg/h  
**Paliwo:** Olej lekki, lepkość 4 - 6 mm<sup>2</sup>/s w 20°C **Zasilanie elektryczne:** Jednofazowe, ~ 50 Hz / 230 V  $\pm$  10%  
**Silnik:** Prąd roboczy 2,1 A - 2730 obr./min - 286 rad/s  
**Kondensator:** 8,0 F  
**Transformator zapłonowy:** Wtórne 8 kV - 16 mA  
**Pompa:** Ciśnienie 8 - 15 barów  
**Pobór mocy elektrycznej:** 0.47 kW



## **ZASTOSOWANIE PALNIKA OLEJOWEGO EACOON E-RG 5D**

Palnik olejowy dwustopniowy na olej lekki **EACOON E-RG 5D** przeznaczony jest głównie dla użytkowników domowych i firm (magazyny, suszarnie, lakiernie, biurowce) do kotłów i nagrzewnic o specjalnych wymaganiach.

Palnik olejowy **Eacoon E-RG 5D** jest mały, kompaktowy i łatwy w montażu oraz regulacji; jest odpowiedni dla wszystkich rodzajów kotłów dostępnych obecnie na rynku.

Moc grzewcza palnika **Eacoon E-RG 5D** wynosi **od 95/142 kW do 296kW**. Są to palniki bardzo oszczędne oraz ciche.

Palniki olejowe dwustopniowe **Eacoon E-RG 5D** są stosowane w kotłach olejowych, piecach grzewczych nadmuchowych, suszarniach, w szklarniach, w urządzeniach grzewczych, jako kombi wraz z osuszaczem wilgoci, w kabinach malarskich, itp.



**UWAGA: TUTAJ KUPUJESZ PALNIK OLEJOWY DWUSTOPNIOWY EACOON E-RG 5D o mocy 95/142-296kW**

---



**Potrzebujesz innego palnika olejowego?**

**Zadzwoń: +48 533 336 136 lub napisz e-mail: [eacoon@marax.pl](mailto:eacoon@marax.pl)**

## PRODUCENT



**EACOON** to marka wiodącego producenta palników przemysłowych: olejowych oraz gazowych w Chinach. Najlepsze podzespoły, świetna jakość, bardzo duży typoszereg palników, najlepsi inżynierowie, świetny zespół pracowników powodują, że palniki **EACOON** są w bardzo wielu urządzeniach grzewczych eksportowanych na cały świat, w tym do Europy.

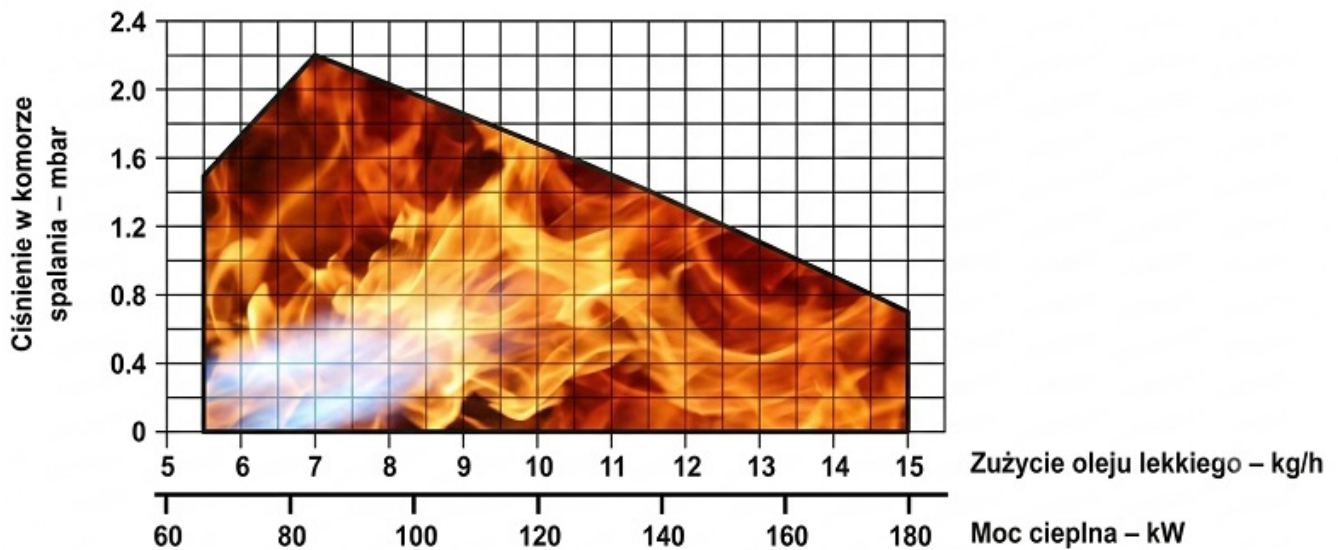
Palniki olejowe dwustopniowe Eacoon seria E-RG 3D, 4D, 5D

# PARAMETRY PRACY - POLE PRACY PALNIKÓW OLEJOWYCH DWUSTOPNIOWYCH EACOON seria E-RG 3D, E-RG 4D, E-RG 5D

## POLE PRACY - OBSZAR ROBOCZY seria E-RG D

Wykres mocy palnika (**E-RG3D=65/83-178kW**, **E-RG4D=106/130-237**, **E-RG5D=95/126-296**) oraz zużycia oleju opałowego (w kg/h) w zależności od ciśnienia w komorze spalania w palnikach **Eacoon** seria **E-RG**.

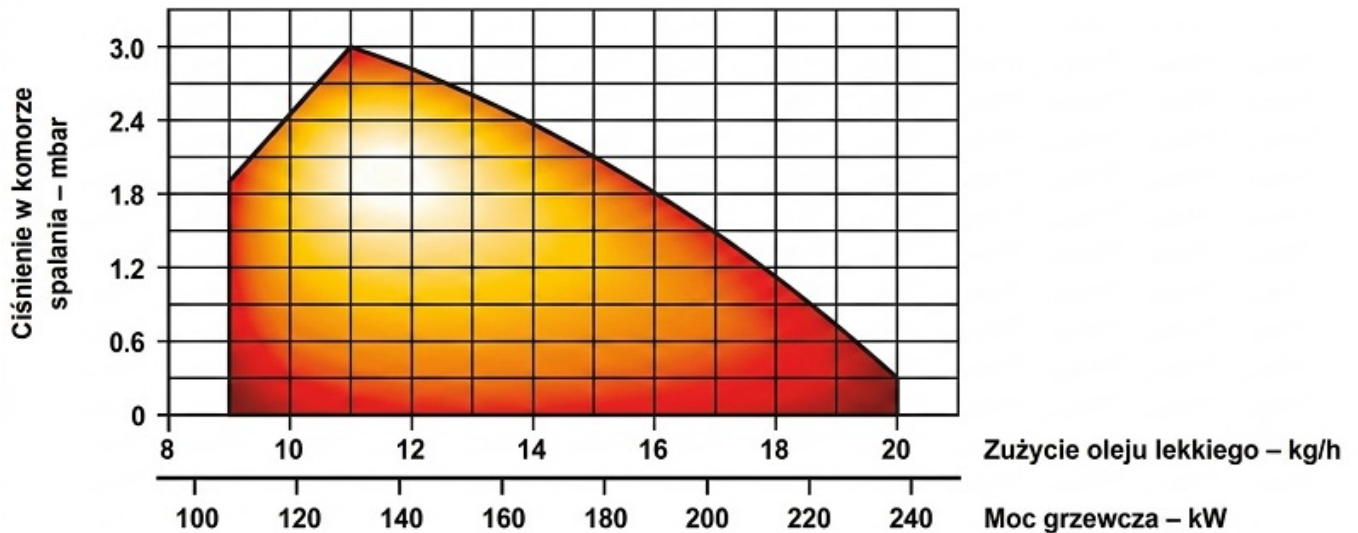
### E-RG 3D



### Diagram E-RG3D:

**zależność mocy cieplnej i zużycia paliwa od ciśnienia w komorze spalania**

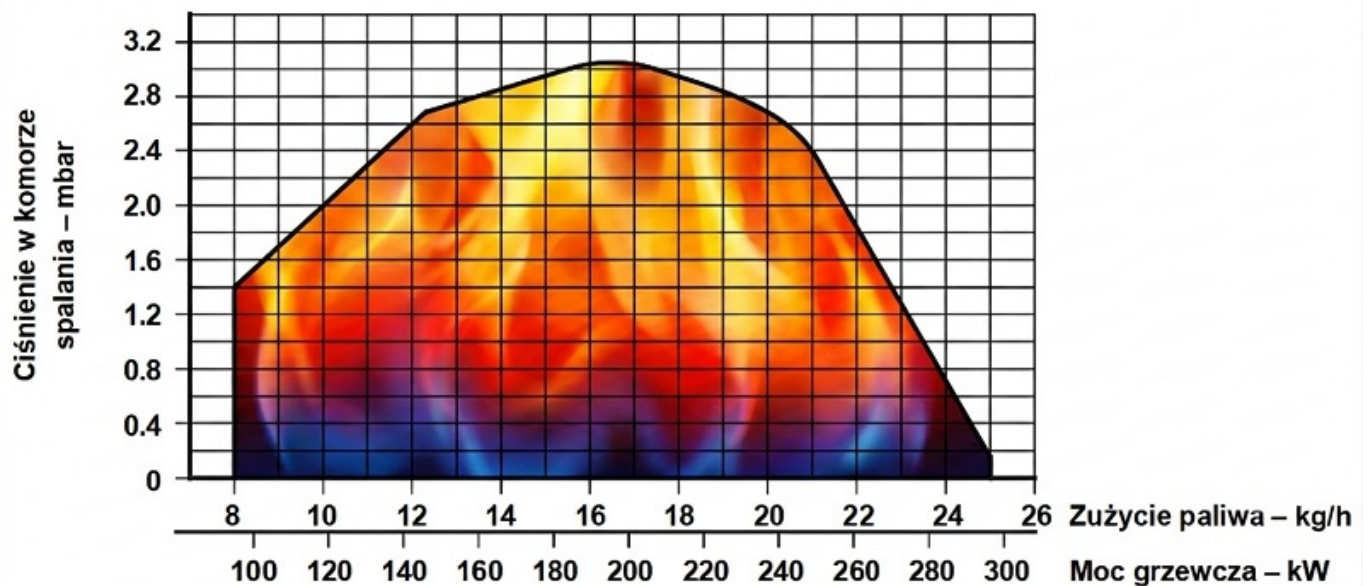
### E-RG 4D



**Diagram E-RG4D:**

**zależność mocy cieplnej i zużycia paliwa od ciśnienia w komorze spalania**

**E-RG 5D**



**Diagram E-RG5D:**

**zależność mocy cieplnej i zużycia paliwa od ciśnienia w komorze spalania**