

Link do produktu: <https://www.marax.pl/palnik-olejowy-dwustopniowy-eacoon-e-rl-34-l220mm-sr-140mm-moc-97154-395-kw-p-4100.html>



Palnik olejowy dwustopniowy EACOON E-RL 34 (L=220mm, śr. 140mm), moc: 97/154-395 kW

Cena brutto	9 999,00 zł
Cena netto	8 129,27 zł
Dostępność	PRODUKT DOSTĘPNY
Czas wysyłki	48 godzin
Numer katalogowy	E-RL 34
Kod producenta	23336
Producent	EACOON

Opis produktu

Palnik olejowy dwustopniowy EACOON E-RL 34 (L=220mm, śr. 140mm), moc: 97/154 - 395kW



Seria dwustopniowych palników olejowych dwustopniowych **EACOON E-RL** o mocy w zakresie **od 97 do 2700 kW**, odpowiednia jest do różnego rodzaju kotłów na gorącą wodę o niskiej i średniej temperaturze, generatorów gorącego powietrza i pary oraz pieców olejowych przewodzących ciepło.

Wszystkie modele palników olejowych **EACOON E-RL** nadają się do spalania paliw mieszanych zawierających **mniej niż 5%** oleju lekkiego i biodiesla.

Tryb regulowany to ogień dwustopniowy.

Palnik z mikroelektroniczną skrzynką sterującą może zapewnić informację zwrotną o stanie pracy palnika i usterekach. Specjalna konstrukcja układu zasilania powietrzem może zapewnić minimalny poziom hałasu podczas pracy.

Palnik pracuje elastycznie w najlepszym stanie w obszarach roboczych dzięki wydajności wentylatora i udoskonaleniu głowicy palnika.

Palnik ma bardzo przemyślany kształt dzięki zaawansowanej konstrukcji, dzięki czemu można go wygodniej używać i konserwować. Poza tym funkcję palnika można w każdej chwili ulepszyć, dodając w opcji większe przyspieszenia.

Poniżej typy i zakres mocy grzewczych palników olejowych dwustopniowych **EACOON** seria **E-RL**

E-RL 34 o mocy grzewczej **97/154 ÷ 395 KW**

E-RL 44 o mocy grzewczej **155/235 ÷ 485 KW**

E-RL 50 o mocy grzewczej **148/296 ÷ 593 KW**

E-RL 70 o mocy grzewczej **255/474 ÷ 830 KW**

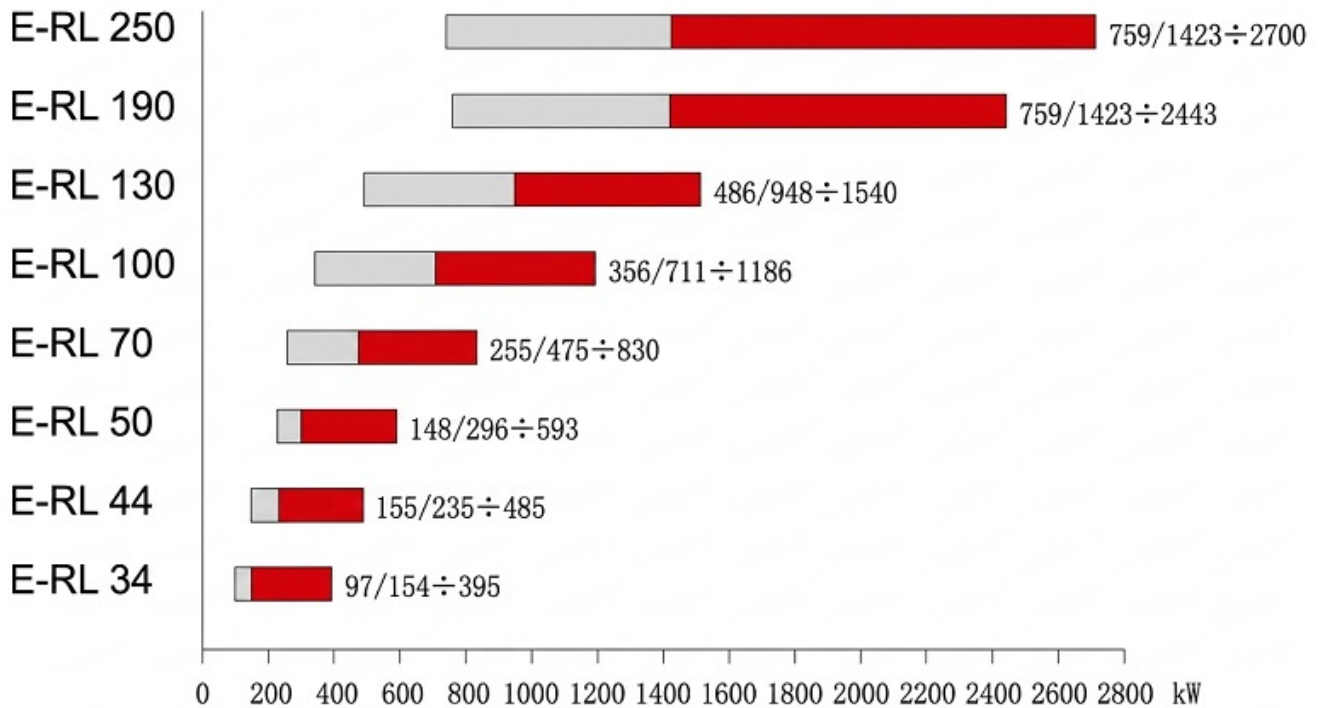
E-RL 100 o mocy grzewczej **356/711 ÷ 1186 KW**

E-RL 130 o mocy grzewczej **486/948 ÷ 1540 KW**

E-RL 190 o mocy grzewczej **759/1423 ÷ 2443 KW**

E-RL 250 o mocy grzewczej **759/1423 ÷ 2700 KW**

Typoszereg palników olejowych Eacon serii E-RL

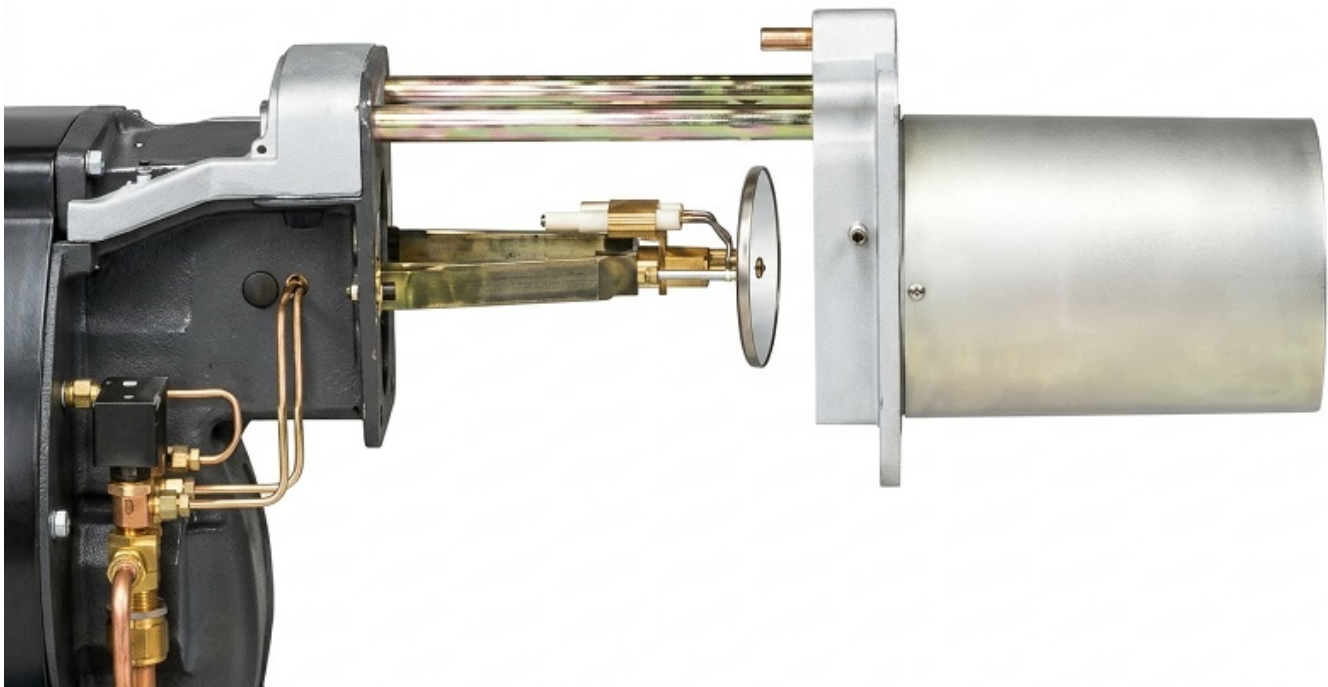


KILKA INFORMACJI O PALNIKACH EACOON seria E-RL

Głowica palnika

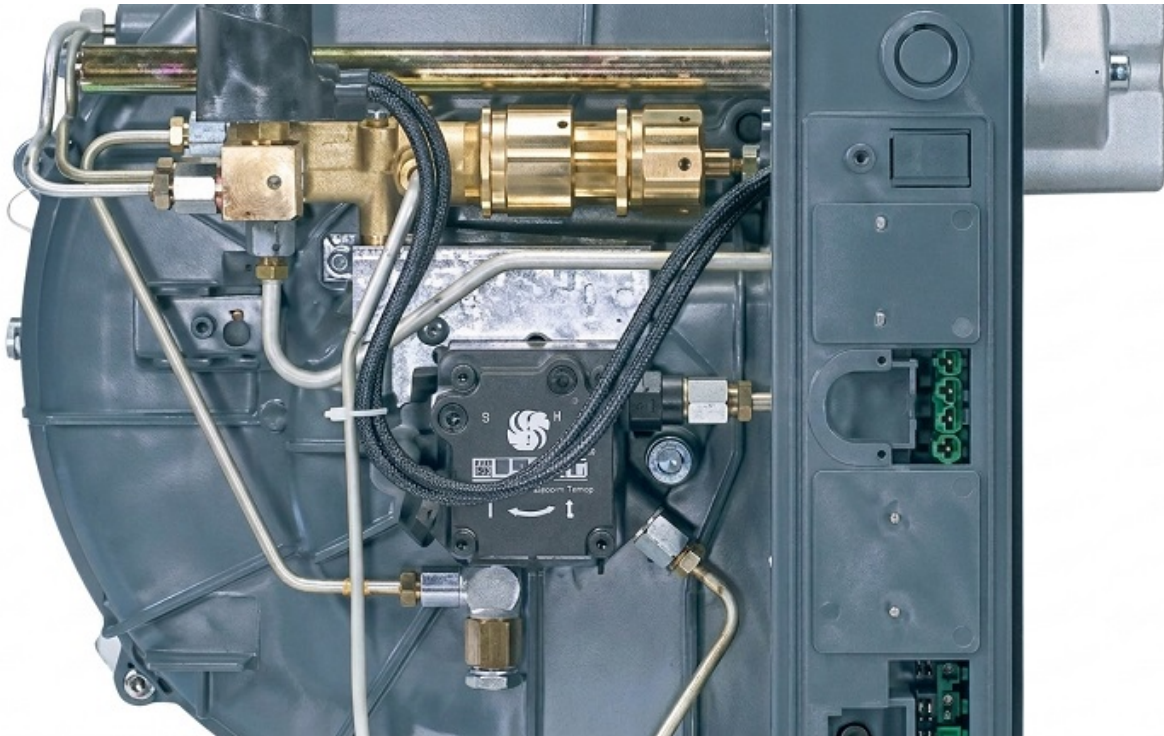
Palniki **EACOON** serii **E-RL** mają różną wielkość głowice palnika, do wyboru. Wybierz różne modele głowic palników w zależności od różnych typów kotłów i różnej grubości płyty czołowej.

Sprawdź, czy palnik jest prawidłowo zainstalowany w komorze spalania, zgodnie z charakterystyką różnych odbiorców ciepła.



Układ obiegu hydraulicznego

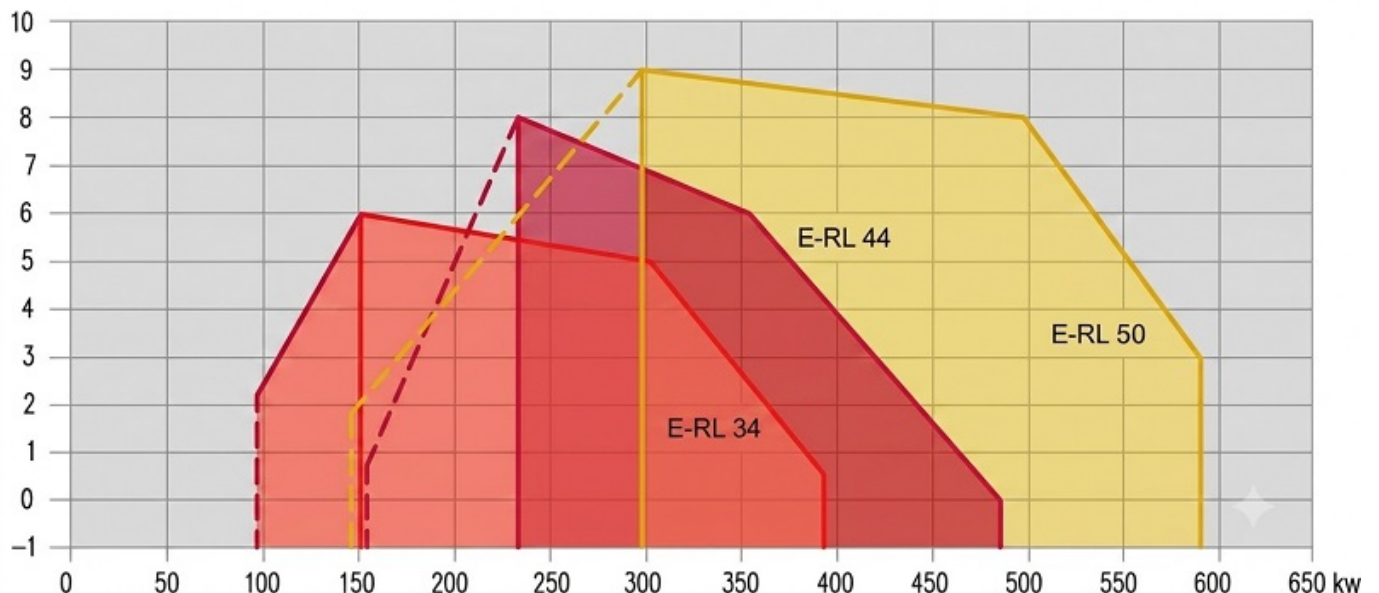
Palnik posiada trzy zawory w tym jeden nadmiarowy i dwa zawory przepływowe. W zależności od wymaganej wydajności należy kontrolować otwarcie zaworu przepływu oleju za pomocą urządzenia sterującego w celu dostarczenia lekkiego oleju do zaworu i dyszy. Po uruchomieniu zaworu przepływowego, dwustopniowy cylinder hydrauliczny otrzymuje ciśnienie hydrauliczne, a następnie reguluje przepływ powietrza w oparciu o ilość paliwa. Zespół pompowy składa się z pompy, filtra oleju i zaworu regulującego ciśnienie rozpylania.



Przykład regulowanego siłownika hydraulicznego do palnika

POLE PRACY PALNIKA OLEJOWEGO EACOON E-RL 34 o mocy 97/154-395kW

Diagram: zależność mocy cieplnej i zużycia paliwa od ciśnienia w komorze spalania



Efektywna powierzchnia robocza palnika. Warunki testowe odpowiadają EN 676;

Temperatura: 20°C Ciśnienie: 1013, 5 mbar Wysokość: 0 m n.p.m.

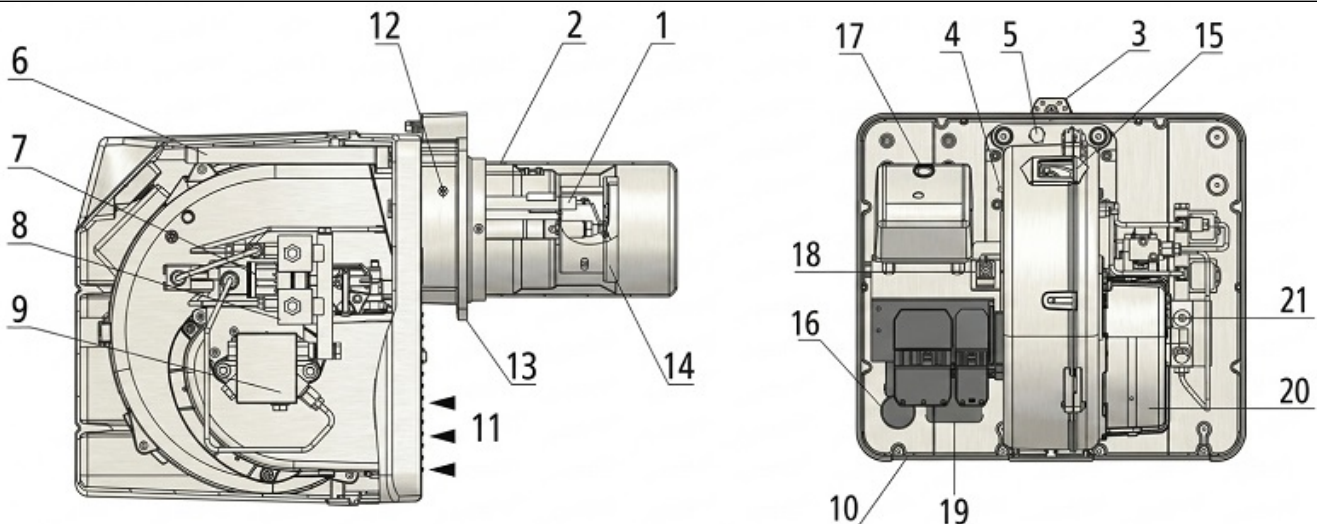
OPIS PALNIKA OLEJOWEGO EACOON E-RL 34 o mocy 97/154-395kW

Palnik olejowy EACOON E-RL 34.

Podstawowe parametry:

Moc: 97/154 - 395 kW, zużycie paliwa: **8,3/13 - 33,6 kg/h**, długość rury płomieniowej **L=220mm**, średnica rury płomieniowej wynosi **140mm**.

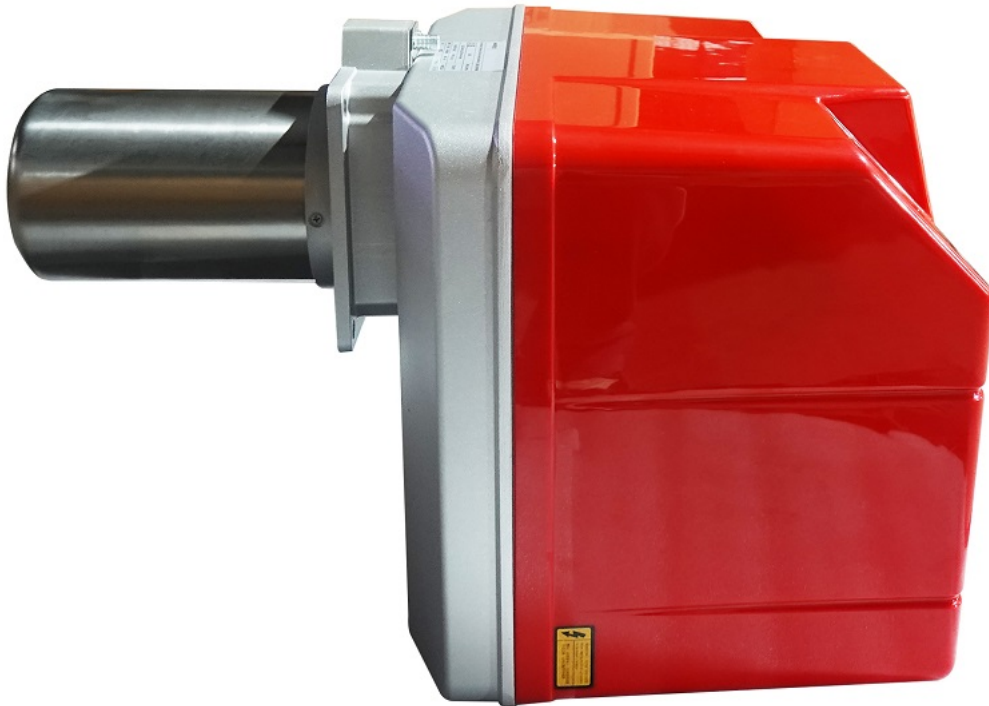
BUDOWA PALNIKA OLEJOWEGO EACOON E-RL 34



Opis palnika

- 1 Elektrody zapłonowe
- 2 Głowica spalająca
- 3 Śruba do regulacji głowicy spalającej
- 4 Fotokomórka do kontroli obecności płomienia
- 5 Śruba do mocowania wentylatora do kołnierza
- 6 Suwaki do otwierania palnika i kontroli głowicy spalającej
- 7 Siłownik hydrauliczny do regulacji zaworu przepustnicy powietrza w pozycjach pierwszego i drugiego stopnia. Gdy palnik nie pracuje, zawór przepustnicy powietrza jest całkowicie zamknięty w celu ograniczenia rozpraszania ciepła z kotła spowodowanego ciągiem kominowym, który zasysa powietrze z wlotu ssawnego wentylatora.
- 8 Zespół zaworów pierwszego i drugiego stopnia
- 9 Pompa
- 10 Płyta przygotowana do wywiercenia 4 otworów na pas układ węży i kabli elektrycznych.
- 11 Wlot powietrza do wentylatora
- 12 Punkt pomiaru ciśnienia wentylatora
- 13 Kołnierz montażowy kotła
- 14 Tarcza stabilizująca płomień
- 15 Okienko kontrolne płomienia
- 16 Kondensator silnika
- 17 Szafka sterownicza z lampką kontrolną blokady i blokadą
- 18 Dwa przełączniki
 - jeden „palnik wyłączony - włączony”
 - jeden do wyboru „pracy w 1. lub 2. stopniu”
- 19 Gniazda do podłączeń elektrycznych
- 20 Przepustnica powietrza
- 21 Regulacja ciśnienia pompy.

Widok na palnik olejowy EACOON E-RL 34



Rura płomieniowa E-RL 34

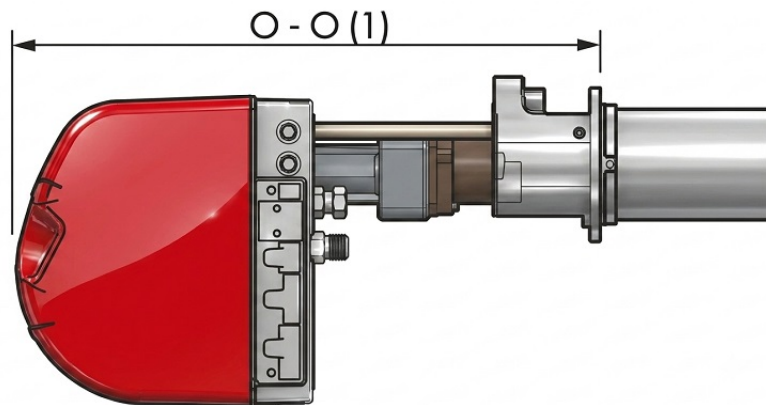
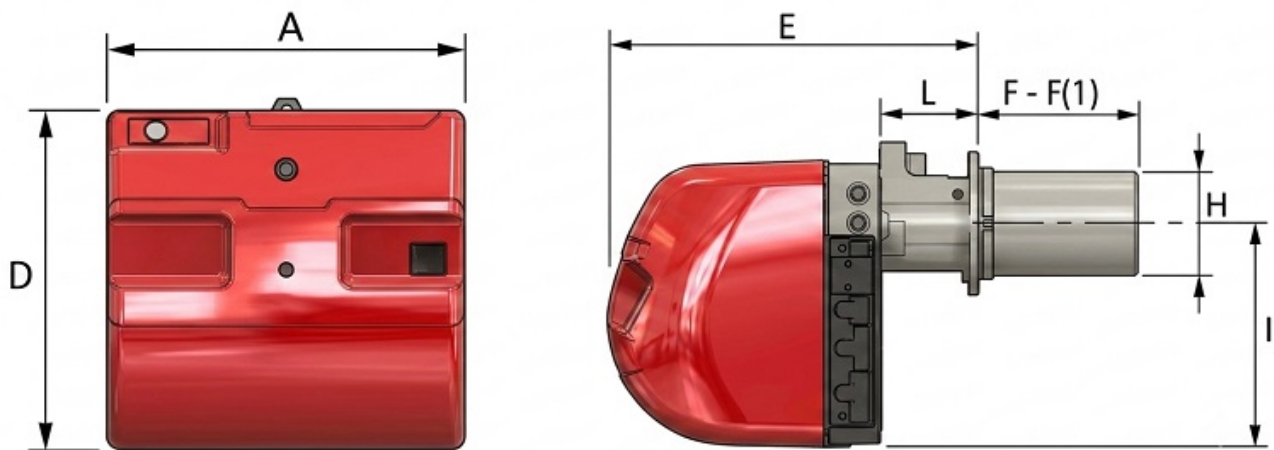
Palniki dwustopniowe **EACOON serii E-RL** dzięki kompaktowej budowie mają łatwy dostęp do wszystkich elementów związanych z regulacją palnika, montażem oraz obsługą.



Widok na palnik Eacocon E-RL 34 po ściągnięciu obudowy

WYMIARY PALNIKA OLEJOWEGO EACOON E-RL 34, moc 95/142-296kW

W palnikach olejowych **EACOON E-RL 34** standardowo mamy rurę płomieniową o długości **L = 220mm** (długość **F**) oraz średnicy **125mm** (H).



MODEL	A	D	E	F - F(1)	H	I	L	O - O(1)
▶ E-RL 34	442	442	508	220-355	140	305	138	780-915
▶ E-RL 44	442	442	508	220-355	152	305	138	780-915
▶ E-RL 50	476	474	468	216-351	152	352	52	672-807

Wymiar z wysuniętą głowicą palnika.

Pozostałe wymiary:

Szerokość - 442mm

Wysokość - 442mm

Długość części zewnętrznej do kołnierza (wraz z kołnierzem) - 508mm

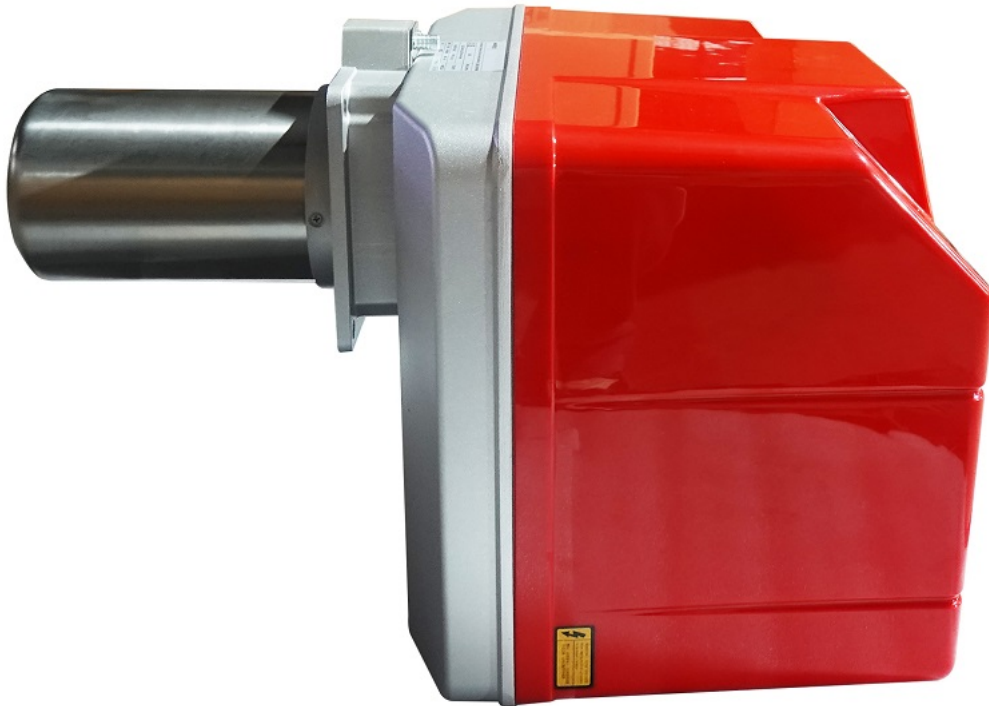
Grubość kołnierza - ... mm

Długość rury płomieniowej F - 220mm

Długość rury płomieniowej wysuniętej F1 - 355mm

Średnica rury płomieniowej - 140mm

Wysokość od dołu obudowy palnika do środka rury płomieniowej I - 305mm



DANE TECHNICZNE PALNIKA OLEJOWEGO EACOON E-RL 34

Moc cieplna - moc wyjściowa: 97/154-395 kW // 8,3/13,0 - 33,6kg/h

Paliwo: Olej lekki, lepkość 4 - 6 mm²/s w 20°C **Zasilanie elektryczne:** Jednofazowe, ~ 50 Hz / 230 V ± 10%

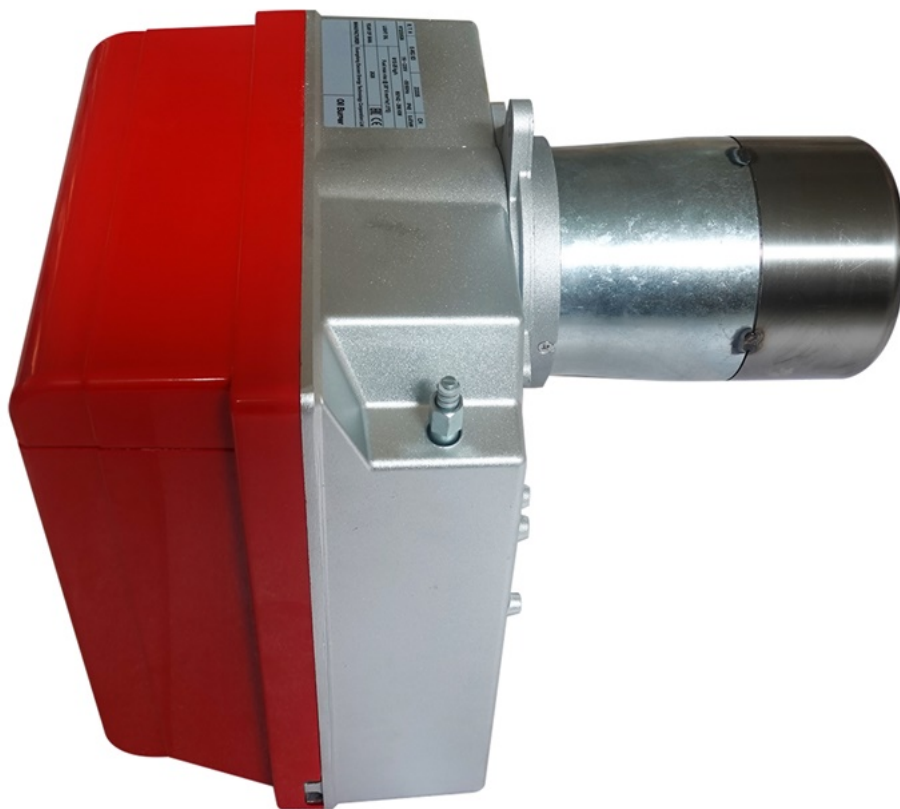
Silnik: Prąd roboczy 2,1 A - 2730 obr./min - 286 rad/s

Kondensator: 8,0 F

Transformator zapłonowy: Wtórne 8 kV - 16 mA

Pompa: Ciśnienie 8 - 15 barów

Pobór mocy elektrycznej: 0.47 kW



ZASTOSOWANIE PALNIKA OLEJOWEGO EACOON E-RG 5D

Palnik olejowy dwustopniowy na olej lekki **EACOON E-RG 5D** przeznaczony jest głównie dla użytkowników domowych i firm (magazyny, suszarnie, lakiernie, biurowce) do kotłów i nagrzewnic o specjalnych wymaganiach.

Palnik olejowy **Eacocon E-RG 5D** jest mały, kompaktowy i łatwy w montażu oraz regulacji; jest odpowiedni dla wszystkich rodzajów kotłów dostępnych obecnie na rynku.

Moc grzewcza palnika **Eacocon E-RG 5D** wynosi **od 95/142 kW do 296kW**. Są to palniki bardzo oszczędne oraz ciche.

Palniki olejowe dwustopniowe **Eacocon E-RG 5D** są stosowane w kotłach olejowych, piecach grzewczych nadmuchowych, suszarniach, w szklarniach, w urządzeniach grzewczych, jako kombi wraz z osuszaczem wilgoci, w kabinach malarskich, itp.



UWAGA: TUTAJ KUPUJESZ PALNIK OLEJOWY DWUSTOPNIOWY EACOON E-RG 5D o mocy 95/142-296kW



Potrzebujesz innego palnika olejowego?

Zadzwoń: +48 533 336 136 lub napisz e-mail: eacoon@marax.pl

PRODUCENT



EACOON to marka wiodącego producenta palników przemysłowych: olejowych oraz gazowych w Chinach. Najlepsze podzespoły, świetna jakość, bardzo duży typoszereg palników, najlepsi inżynierowie, świetny zespół pracowników powodują, że palniki **EACOON** są w bardzo wielu urządzeniach grzewczych eksportowanych na cały świat, w tym do Europy.

Palniki olejowe dwustopniowe Eacoon seria E-RG 3D, 4D, 5D

PARAMETRY PRACY - POLE PRACY PALNIKÓW OLEJOWYCH DWUSTOPNIOWYCH EACOON seria E-RG 3D, E-RG 4D, E-RG 5D

POLE PRACY - OBSZAR ROBOCZY seria E-RG D

Wykres mocy palnika (**E-RG3D=65/83-178kW**, **E-RG4D=106/130-237**, **E-RG5D=95/126-296**) oraz zużycia oleju opałowego (w kg/h) w zależności od ciśnienia w komorze spalania w palnikach **Eacoon** seria **E-RG**.

E-RG 3D

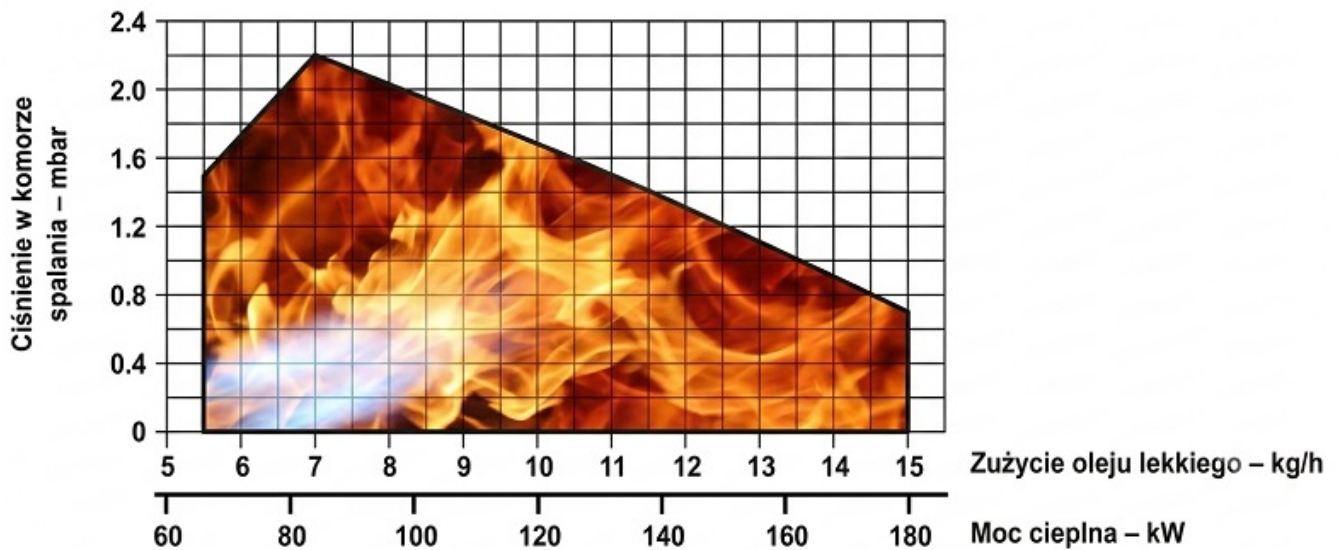


Diagram E-RG3D:

zależność mocy cieplnej i zużycia paliwa od ciśnienia w komorze spalania

E-RG 4D

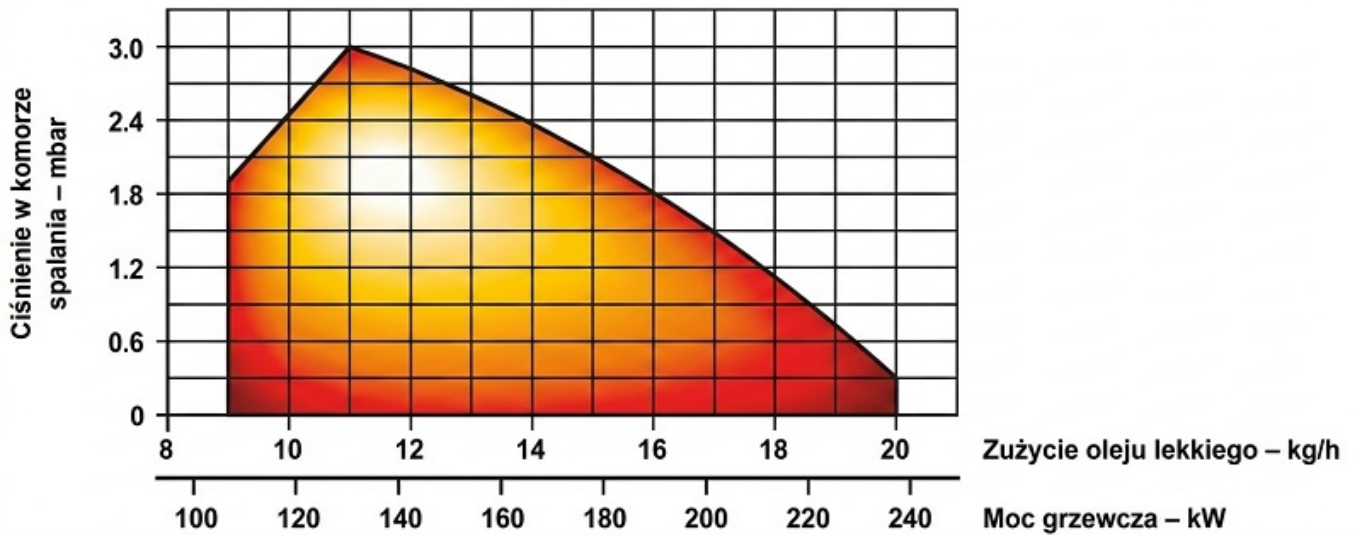


Diagram E-RG4D:

zależność mocy cieplnej i zużycia paliwa od ciśnienia w komorze spalania

E-RG 5D

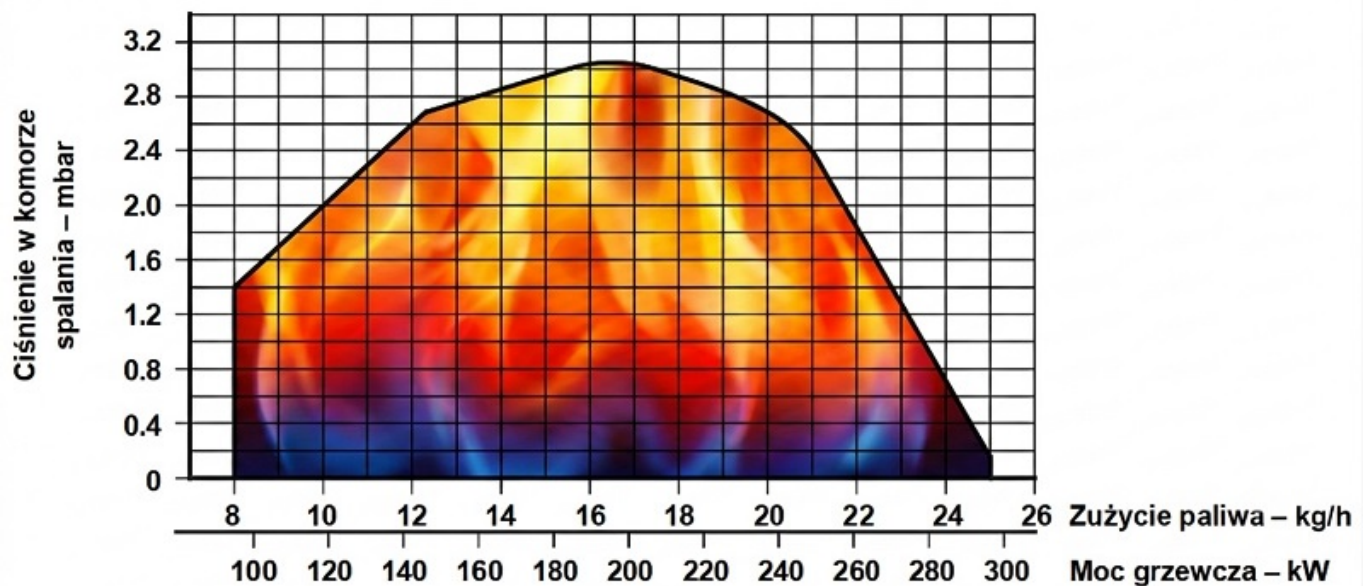


Diagram E-RG5D:

zależność mocy cieplnej i zużycia paliwa od ciśnienia w komorze spalania