

Link do produktu: <https://www.marax.pl/palnik-olejowy-dwustopniowy-eacon-e-rl-44-l220mm-sr-152mm-moc-155235-485-kw-p-4101.html>



Palnik olejowy dwustopniowy EACOON E-RL 44 (L=220mm, śr. 152mm), moc: 155/235-485 kW

Cena brutto	10 999,00 zł
Cena netto	8 942,28 zł
Dostępność	Na zamówienie
Czas wysyłki	48 godzin
Numer katalogowy	E-RL 44
Kod producenta	23337
Producent	EACOON

Opis produktu

Palnik olejowy dwustopniowy EACOON E-RL 44 (L=220mm, śr. 152mm), moc: 155/235-485kW



Seria dwustopniowych palników olejowych dwustopniowych **EACOON E-RL** o mocy w zakresie **od 97 do 2700 kW**, odpowiednia jest do różnego rodzaju kotłów na gorącą wodę o niskiej i średniej temperaturze, generatorów gorącego powietrza i pary oraz pieców olejowych przewodzących ciepło.

Wszystkie modele palników olejowych **EACOON E-RL** nadają się do spalania paliw mieszanych zawierających **mniej niż 5%** oleju lekkiego i biodiesla.

Tryb regulowany to ogień dwustopniowy.

Palnik z mikroelektroniczną skrzynką sterującą może zapewnić informację zwrotną o stanie pracy palnika i usterekach. Specjalna konstrukcja układu zasilania powietrzem może zapewnić minimalny poziom hałasu podczas pracy.

Palnik pracuje elastycznie w najlepszym stanie w obszarach roboczych dzięki wydajności wentylatora i udoskonaleniu głowicy palnika.

Palnik ma bardzo przemyślany kształt dzięki zaawansowanej konstrukcji, dzięki czemu można go wygodniej używać i konserwować. Poza tym funkcję palnika można w każdej chwili ulepszyć, dodając w opcji większe przyspieszenia.

Poniżej typy i zakres mocy grzewczych palników olejowych dwustopniowych **EACOON** seria **E-RL**

E-RL 34 o mocy grzewczej **97/154 ÷ 395 KW**

E-RL 44 o mocy grzewczej **155/235 ÷ 485 KW**

E-RL 50 o mocy grzewczej **148/296 ÷ 593 KW**

E-RL 70 o mocy grzewczej **255/474 ÷ 830 KW**

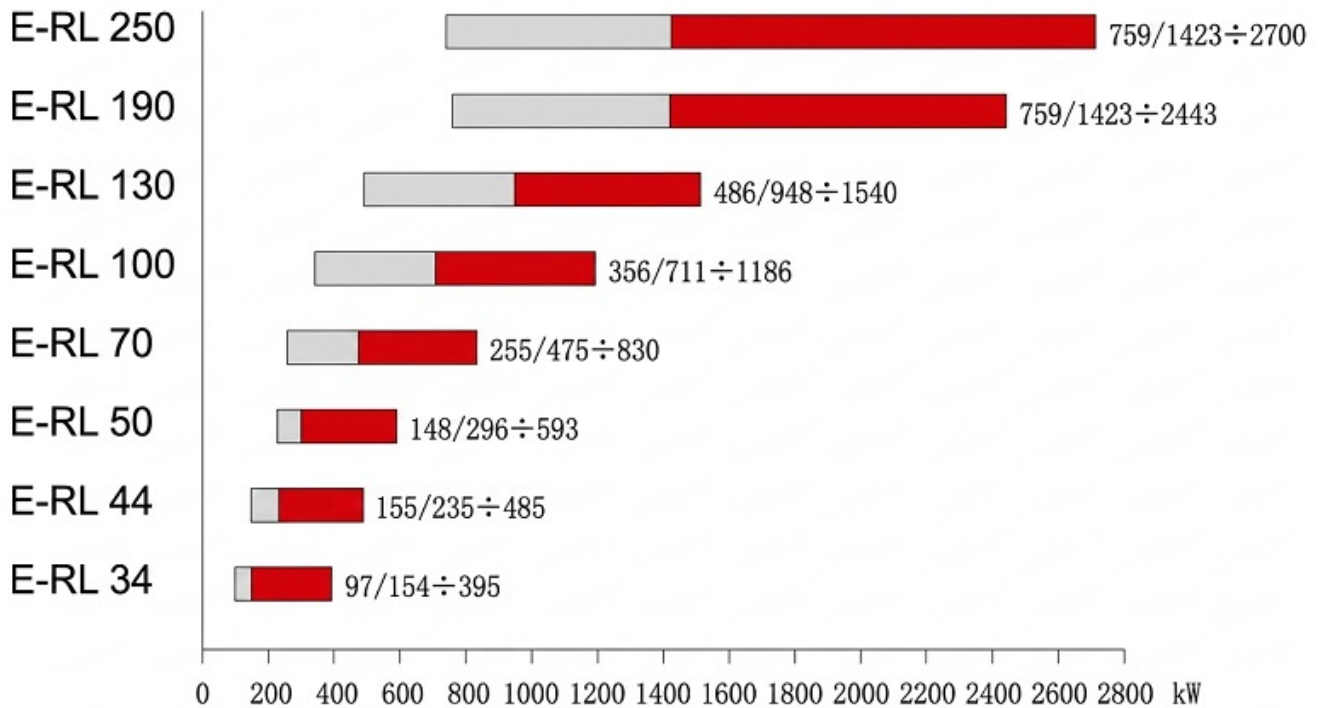
E-RL 100 o mocy grzewczej **356/711 ÷ 1186 KW**

E-RL 130 o mocy grzewczej **486/948 ÷ 1540 KW**

E-RL 190 o mocy grzewczej **759/1423 ÷ 2443 KW**

E-RL 250 o mocy grzewczej **759/1423 ÷ 2700 KW**

Typoszereg palników olejowych Eacon serii E-RL



KILKA INFORMACJI O PALNIKACH EACOON seria E-RL

Głowica palnika

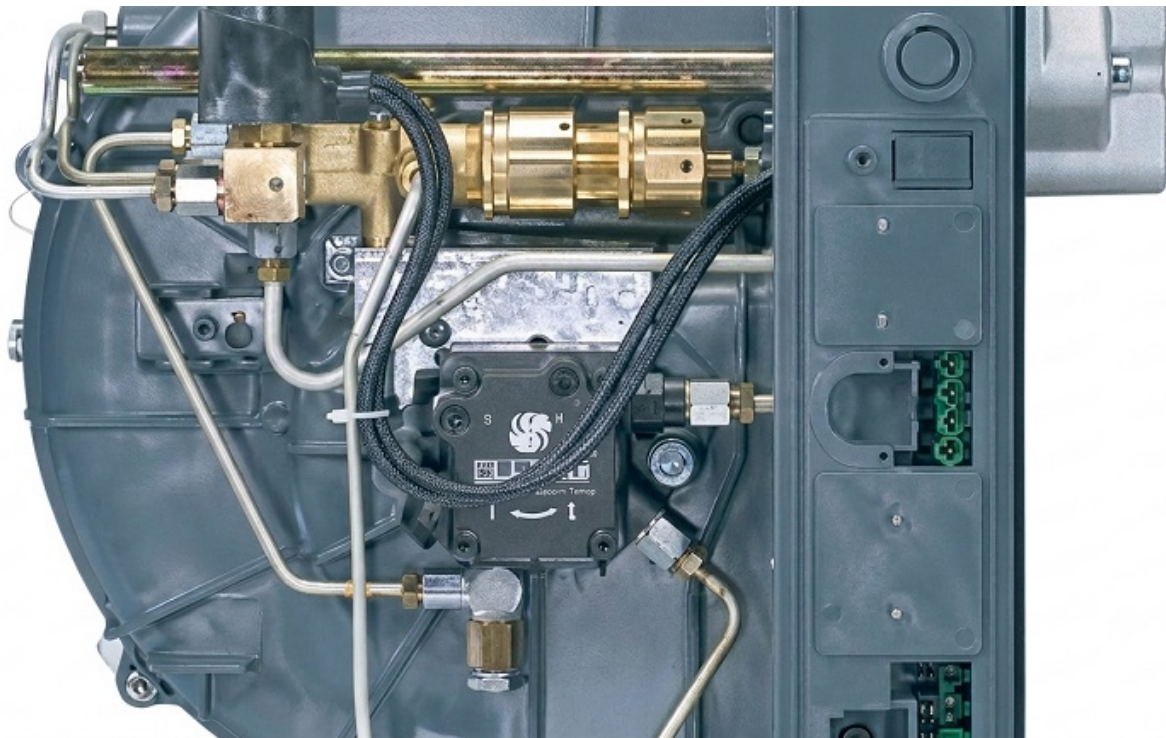
Palniki **EACOON** serii **E-RL** mają różną wielkość głowice palnika, do wyboru. Wybierz różne modele głowic palników w zależności od różnych typów kotłów i różnej grubości płyty czołowej.

Sprawdź, czy palnik jest prawidłowo zainstalowany w komorze spalania, zgodnie z charakterystyką różnych odbiorców ciepła.



Układ obiegu hydraulicznego

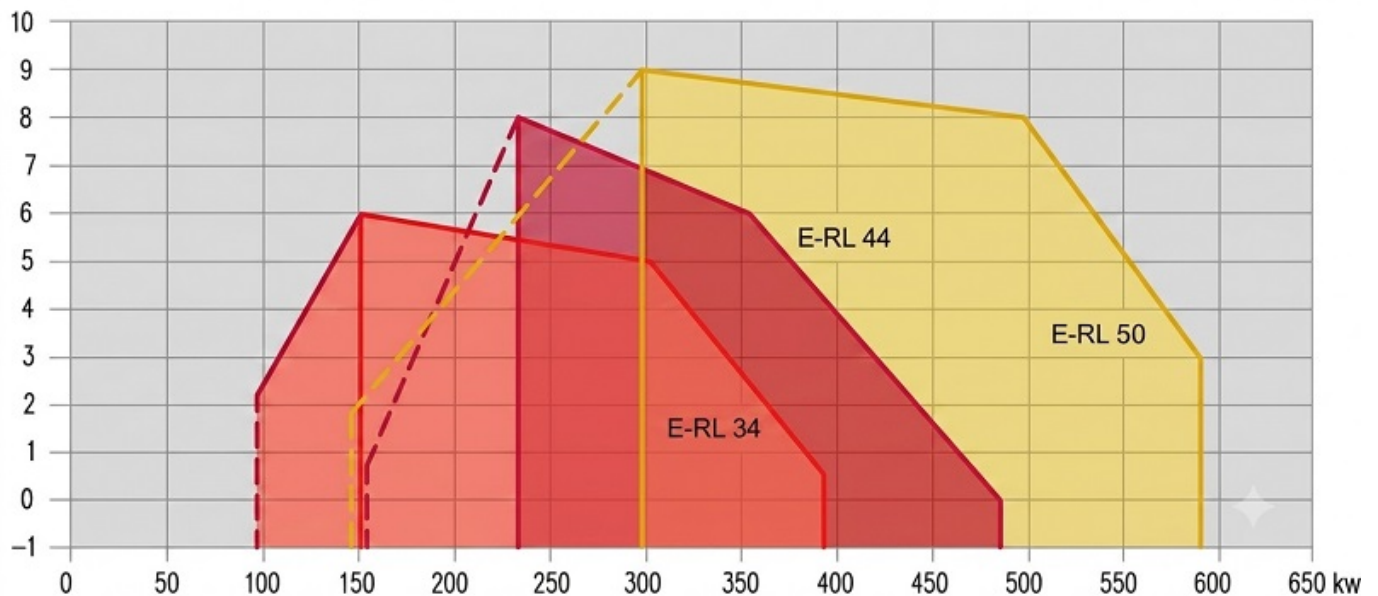
Palnik posiada trzy zawory w tym jeden nadmiarowy i dwa zawory przepływowe. W zależności od wymaganej wydajności należy kontrolować otwarcie zaworu przepływu oleju za pomocą urządzenia sterującego w celu dostarczenia lekkiego oleju do zaworu i dyszy. Po uruchomieniu zaworu przepływowego, dwustopniowy cylinder hydrauliczny otrzymuje ciśnienie hydrauliczne, a następnie reguluje przepływ powietrza w oparciu o ilość paliwa. Zespół pompowy składa się z pompy, filtra oleju i zaworu regulującego ciśnienie rozpylania.



Przykład regulowanego siłownika hydraulicznego do palnika

POLE PRACY PALNIKA OLEJOWEGO EACOON E-RL 44 o mocy 155/235-485 kW

Diagram: zależność mocy cieplnej i zużycia paliwa od ciśnienia w komorze spalania



Efektywna powierzchnia robocza palnika. Warunki testowe odpowiadają EN 676;

Temperatura: 20°C Ciśnienie: 1013, 5 mbar Wysokość: 0 m n.p.m.

OPIS PALNIKA OLEJOWEGO EACOON E-RL 44 o mocy 155/235-485 kW

Palnik olejowy EACOON E-RL 44.

Podstawowe parametry:

Moc: 155/235-485 kW, zużycie paliwa: **13,0/20,0 - 41,0 kg/h**, długość rury płomieniowej **L=220mm**, średnica rury płomieniowej wynosi **152mm**.

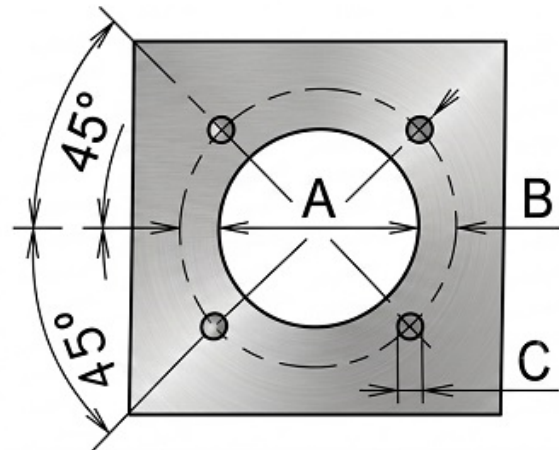
Wymiary kołnierza - płyty palnikowej:

A - 160mm

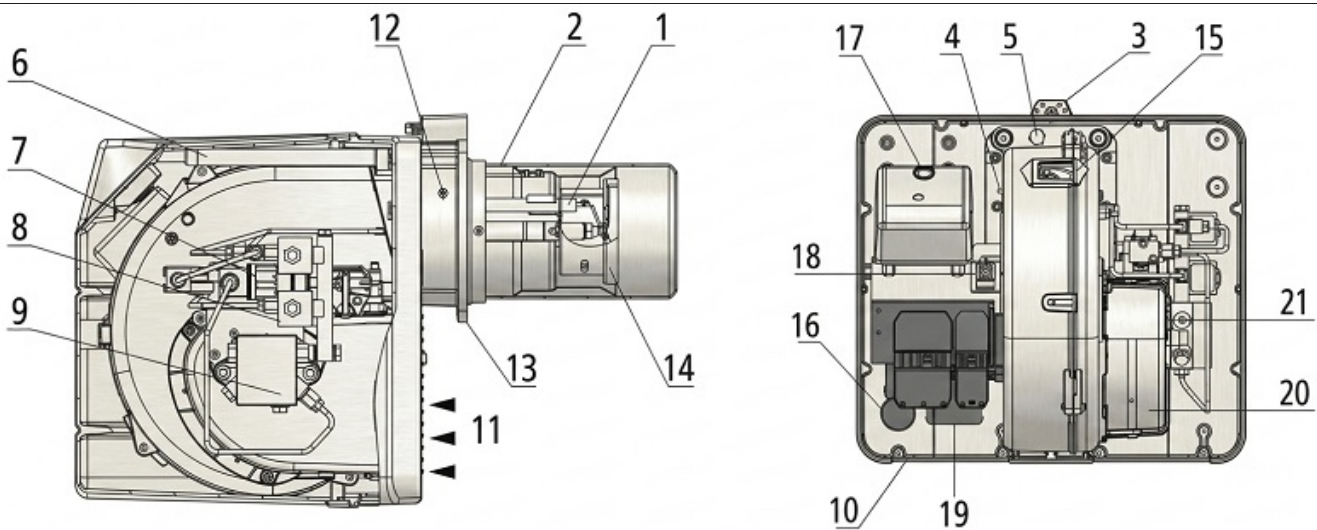
B - 224 mm

C - M8

mm	A	B	C
E-RL 34	160	224	M 8
E-RL 44	160	224	M 8



BUDOWA PALNIKA OLEJOWEGO EACOON E-RL 44

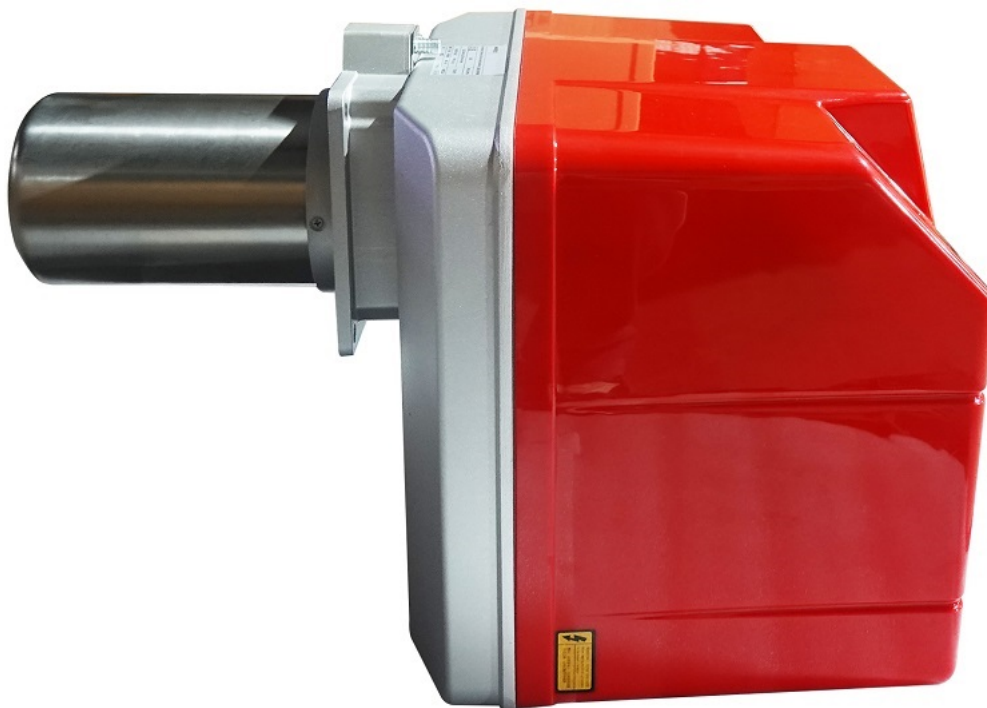


Opis palnika

- 1 Elektrody zapłonowe
- 2 Głowica spalająca
- 3 Śruba do regulacji głowicy spalającej
- 4 Fotokomórka do kontroli obecności płomienia
- 5 Śruba do mocowania wentylatora do kołnierza
- 6 Suwaki do otwierania palnika i kontroli głowicy spalającej
- 7 Siłownik hydrauliczny do regulacji zaworu przepustnicy powietrza w pozycjach pierwszego i drugiego stopnia. Gdy palnik nie pracuje, zawór przepustnicy powietrza jest całkowicie zamknięty w celu ograniczenia rozpraszania ciepła z kotła spowodowanego ciągiem kominowym, który zasysa powietrze z wlotu ssawnego wentylatora.
- 8 Zespół zaworów pierwszego i drugiego stopnia
- 9 Pompa

- 10 Płyta przygotowana do wywiercenia 4 otworów na pas układ węży i kabli elektrycznych.
- 11 Wlot powietrza do wentylatora
- 12 Punkt pomiaru ciśnienia wentylatora
- 13 Kołnierz montażowy kotła
- 14 Tarcza stabilizująca płomień
- 15 Okienko kontrolne płomienia
- 16 Kondensator silnika
- 17 Szafka sterownicza z lampką kontrolną blokady i blokadą
- 18 Dwa przełączniki
 - jeden „palnik wyłączony - włączony”
 - jeden do wyboru „pracy w 1. lub 2. stopniu”
- 19 Gniazda do podłączeń elektrycznych
- 20 Przepustnica powietrza
- 21 Regulacja ciśnienia pompy.

Widok na palnik olejowy **EACoon E-RL 44**



Rura płomieniowa E-RL 44

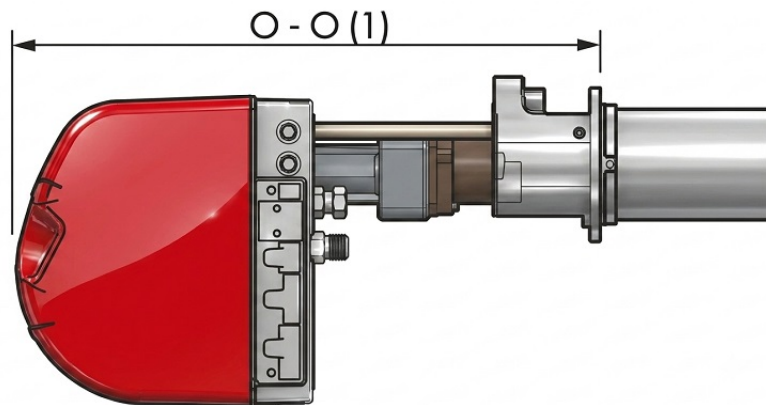
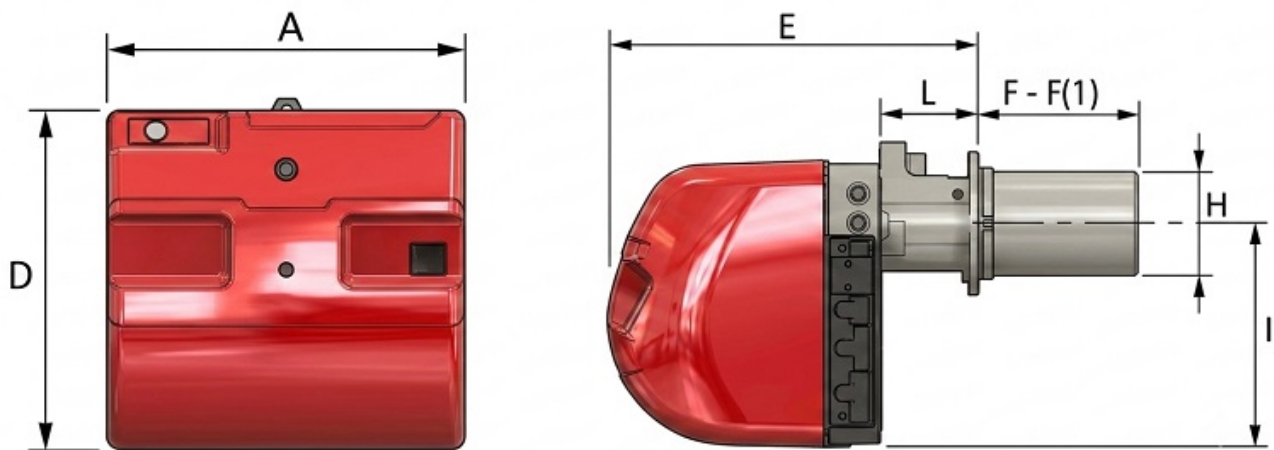
Palniki dwustopniowe **EACoon serii E-RL** dzięki kompaktowej budowie mają łatwy dostęp do wszystkich elementów związanych z regulacją palnika, montażem oraz obsługą.



Widok na palnik Eacocon E-RL 44 po ściągnięciu obudowy

WYMIARY PALNIKA OLEJOWEGO EACOON E-RL 44, moc 155/235-485 kW

W palnikach olejowych **EACOON E-RL 44** standardowo mamy rurę płomieniową o długości **L = 220mm** (długość **F**) oraz średnicy **152mm** (H).



MODEL	A	D	E	F - F(1)	H	I	L	O - O(1)
▶ E-RL 34	442	442	508	220-355	140	305	138	780-915
▶ E-RL 44	442	442	508	220-355	152	305	138	780-915
▶ E-RL 50	476	474	468	216-351	152	352	52	672-807

Wymiar z wysuniętą głowicą palnika.

Pozostałe wymiary:

Szerokość A - 442mm

Wysokość D - 442mm

Długość części zewnętrznej do kołnierza (wraz z kołnierzem) E - 508mm

Grubość kołnierza - ... mm

Długość rury płomieniowej F - 220mm

Długość rury płomieniowej wysuniętej F1 - 355mm

Średnica rury płomieniowej H - 152mm

Wysokość od dołu obudowy palnika do środka rury płomieniowej I - 305mm



DANE TECHNICZNE PALNIKA OLEJOWEGO EACOON E-RL 44

Moc cieplna - moc wyjściowa: 155/235-485 kW // 13,0/20,0 - 41,0kg/h

Paliwo: Olej lekki, lepkość 4 - 6 mm²/s w 20°C **Zasilanie elektryczne:** Jednofazowe, ~ 50 Hz / 230 V ± 10%

Silnik: Prąd roboczy 3,0 A - 2800 obr./min - 400W

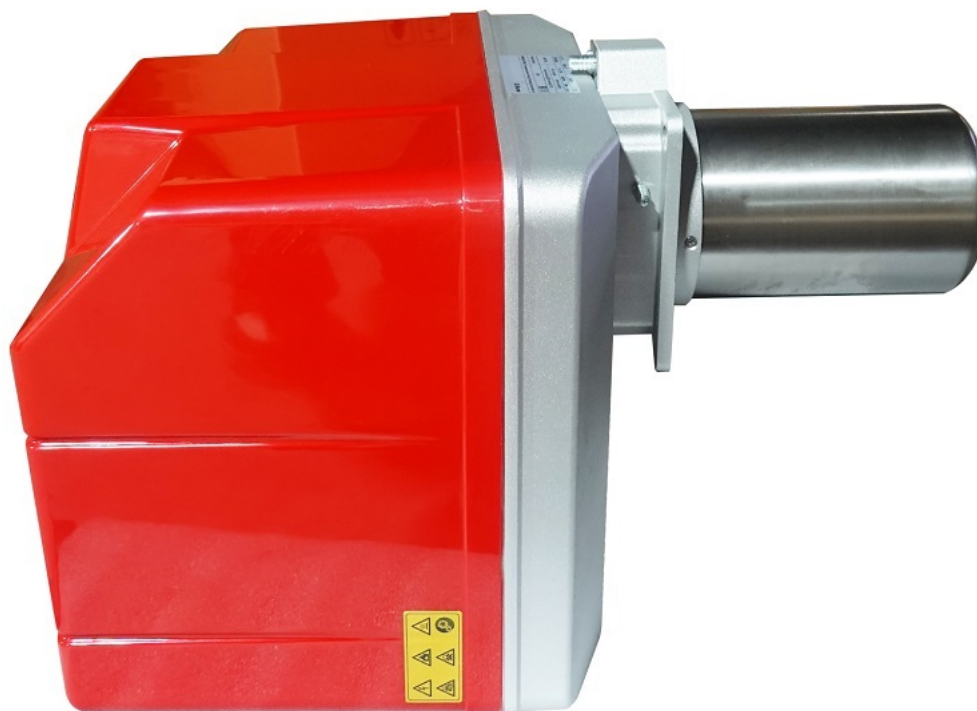
Kondensator: 12,5/450 F

Transformator zapłonowy: 2 x 12kV / 0,2A - 30mA

Pompa: Ciśnienie 10 - 20 barów

Pobór mocy elektrycznej: 0.7 kW

MODEL		E-RL 34		E-RL 44	
TYP		972 T		973 T	
MOC (1)	2 stopień	kW	154 - 395	235 - 485	
WYJŚCIE (1)		Mcal/h	132 - 340	204 - 418	
		kg/h	13 - 33,6	20 - 41	
	1 stopień	kW	97 - 154	155 - 235	
		Mcal/h	83 - 133	133 - 204	
		kg/h	8,3 - 13	13 - 20	
PALIWO		OLEJ LEKKI			
- wartość opałowa netto		kWh/kg	11,8		
		Mcal/kg	10,2 (10.200 kcal/kg)		
- gęstość		kg/dm ³	0,82 - 0,85		
- lepkość w temp. 20 °C		mm ² /s max	6 (1,5 °E - 6 cSt)		
DZIAŁANIE		<ul style="list-style-type: none"> Przerywany (co najmniej 1 wyłączenie w ciągu 24 godzin). Dwustopniowy (wysoki i niski płomień) oraz jednostopniowy 			
DYSZE		number	2		
STANDARDOWE ZASTOSOWANIA		Kotły: wodne, parowe, olejowe diatermiczne			
TEMPERATURA OTOCZENIA		°C	0 - 40		
TEMPERATURA POWIETRZA SPALANIA		°C max	60		
ZASILANIE ELEKTRYCZNE		V	230 ~ +/-10%		
		Hz	50/60 - jedna faza		
SILNIK ELEKTRYCZNY		rpm	2800	2800	
		W	300	420	
		V	220 - 240	220 - 240	
		A	2,4	3,0	
Kondensator silnika		µF/V	12.5/450	12.5/450	
TRANSFORMATOR ZAPŁONOWY		V1 - V2	230 V - 2 x 12 kV		
		I1 - I2	0.2 A - 30 mA		
POMPA		kg/h	45	67	
moc wyjściowa (przy 12 barach)		bar	7 - 14	10 - 20	
zakres ciśnienia		°C max	60	60	
temperatura paliwa		W max	600	700	
ZUŻYCIE ENERGII ELEKTRYCZNEJ					
POZIOM OCHRONY		IP40			
ZGODNIE Z DYREKTYWAMI WE		2006/42 - 89/336 - 2004/108 - 73/23 - 2006/95 - 92/42			
POZIOM HAŁASU (2) CIŚNIENIE AKUSTYCZNE			68	70	
MOC AKUSTYCZNA		dB(A)	79	81	



ZASTOSOWANIE PALNIKA OLEJOWEGO EACOON E-RL 44

Seria dwustopniowych palników **E-RL** o mocy w zakresie **od 97 do 2700 kW**, odpowiednia jest do różnego rodzaju kotłów na gorącą wodę o niskiej i średniej temperaturze, generatorów gorącego powietrza i pary oraz pieców olejowych przewodzących ciepło. Wszystkie modele palników **Eacoon E-RL** nadają się do spalania paliw mieszanych zawierających mniej niż 5% oleju lekkiego i biodiesla. Tryb regulowany to ogień dwustopniowy.



UWAGA: TUTAJ KUPUJESZ PALNIK OLEJOWY DWUSTOPNIOWY EACOON E-RL 44 o mocy 155/235-485 kW



Potrzebujesz innego palnika olejowego?

Zadzwoń: [+48 533 336 136](tel:+48533336136)
lub napisz e-mail:

eacoon@marax.pl

PRODUCENT



EACOON to marka wiodącego producenta palników przemysłowych: olejowych oraz gazowych w Chinach. Najlepsze podzespoły, świetna jakość, bardzo duży typoszereg palników, najlepsi inżynierowie, świetny zespół pracowników powodują, że palniki **EACOON** są w bardzo wielu urządzeniach grzewczych eksportowanych na cały świat, w tym do Europy.

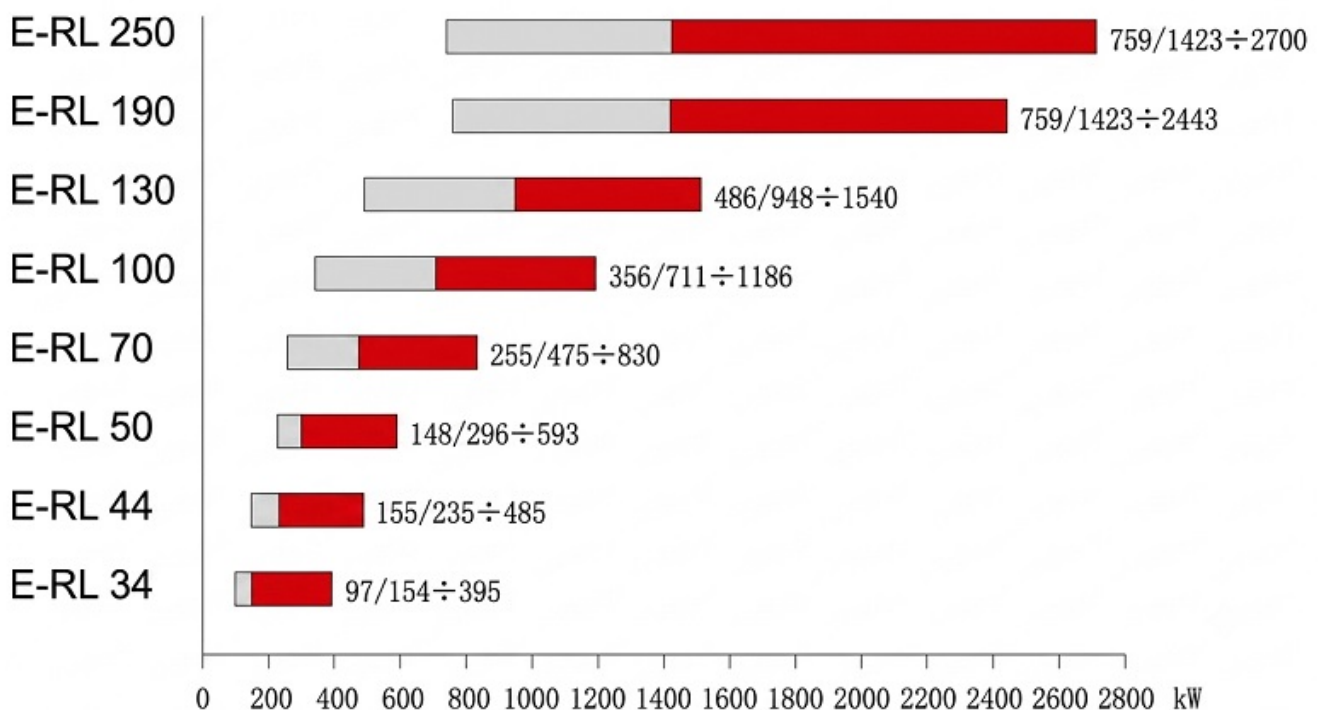
Palniki olejowe dwustopniowe Eacoon seria E-RL moc 97-2700kW

Palniki olejowe dwustopniowe Eacoon seria E-RL moc 97-2700kW

POLE PRACY - OBSZAR ROBOCZY EACOON seria E-RL

Wykresy mocy palników seria **E-RL**

- E-RL 34** o mocy grzewczej **97/154 ÷ 395 KW**
E-RL 44 o mocy grzewczej **155/235 ÷ 485 KW**
E-RL 50 o mocy grzewczej **148/296 ÷ 593 KW**
E-RL 70 o mocy grzewczej **255/474 ÷ 830 KW**
E-RL 100 o mocy grzewczej **356/711 ÷ 1186 KW**
E-RL 130 o mocy grzewczej **486/948 ÷ 1540 KW**
E-RL 190 o mocy grzewczej **759/1423 ÷ 2443 KW**
E-RL 250 o mocy grzewczej **759/1423 ÷ 2700 KW**



oraz zużycia oleju opałowego (**w kg/h**) w zależności od ciśnienia w komorze spalania w palnikach **Eacoon** seria **E-RL**

E-RL 34, E-RL 44, E-RL 50

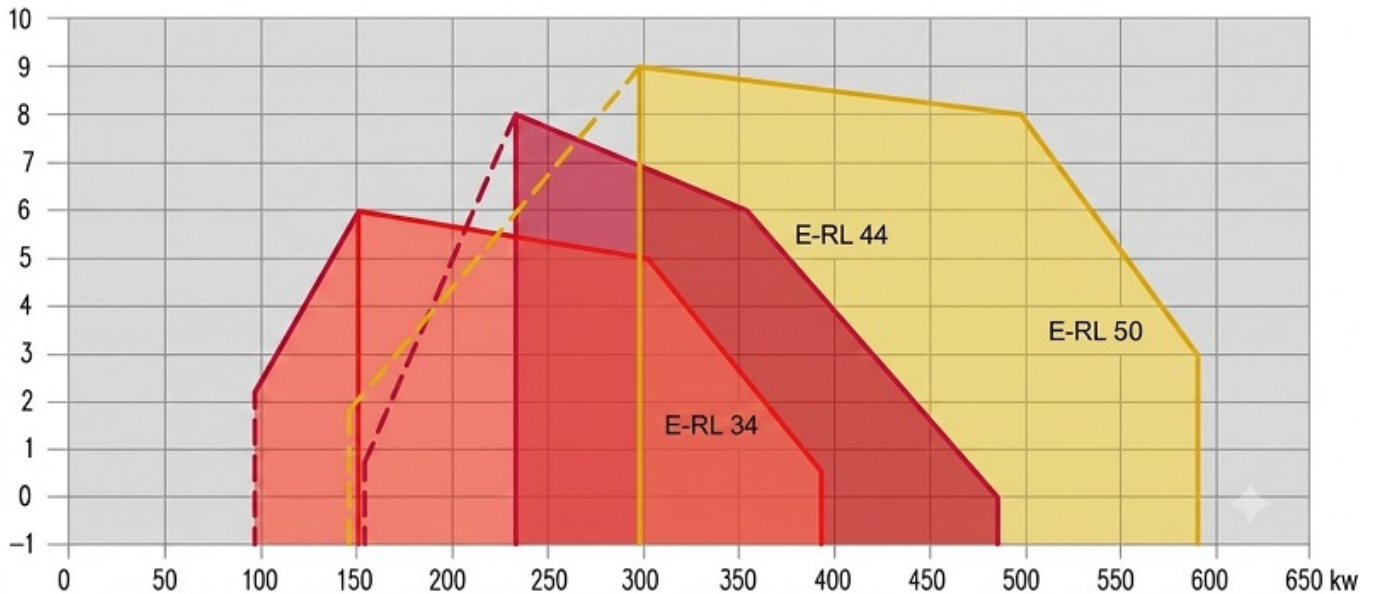


Diagram E-RL 34, E-RL 44, E-RL 50

zależność mocy cieplnej i zużycia paliwa od ciśnienia w komorze spalania

E-RL 70, E-RL 100, E-RL 130

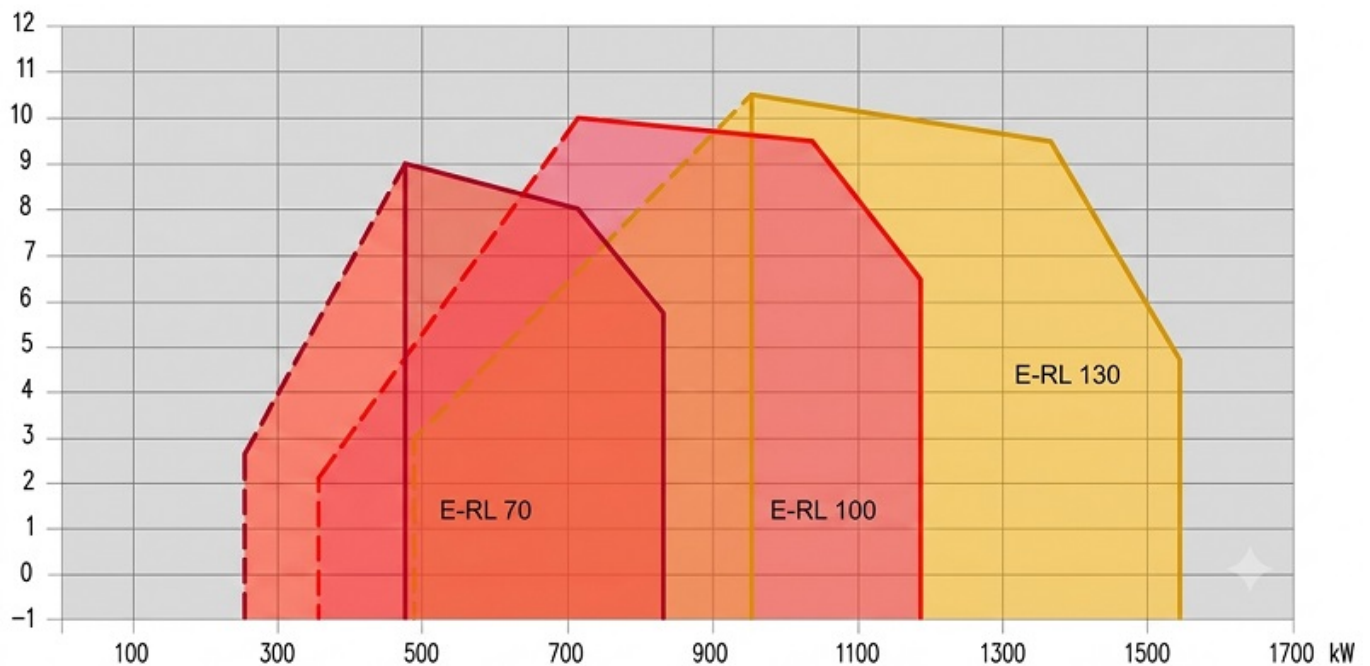


Diagram E-RL 70, E-RL 100, E-RL 130

zależność mocy cieplnej i zużycia paliwa od ciśnienia w komorze spalania

E-RL 190, E-RL 250

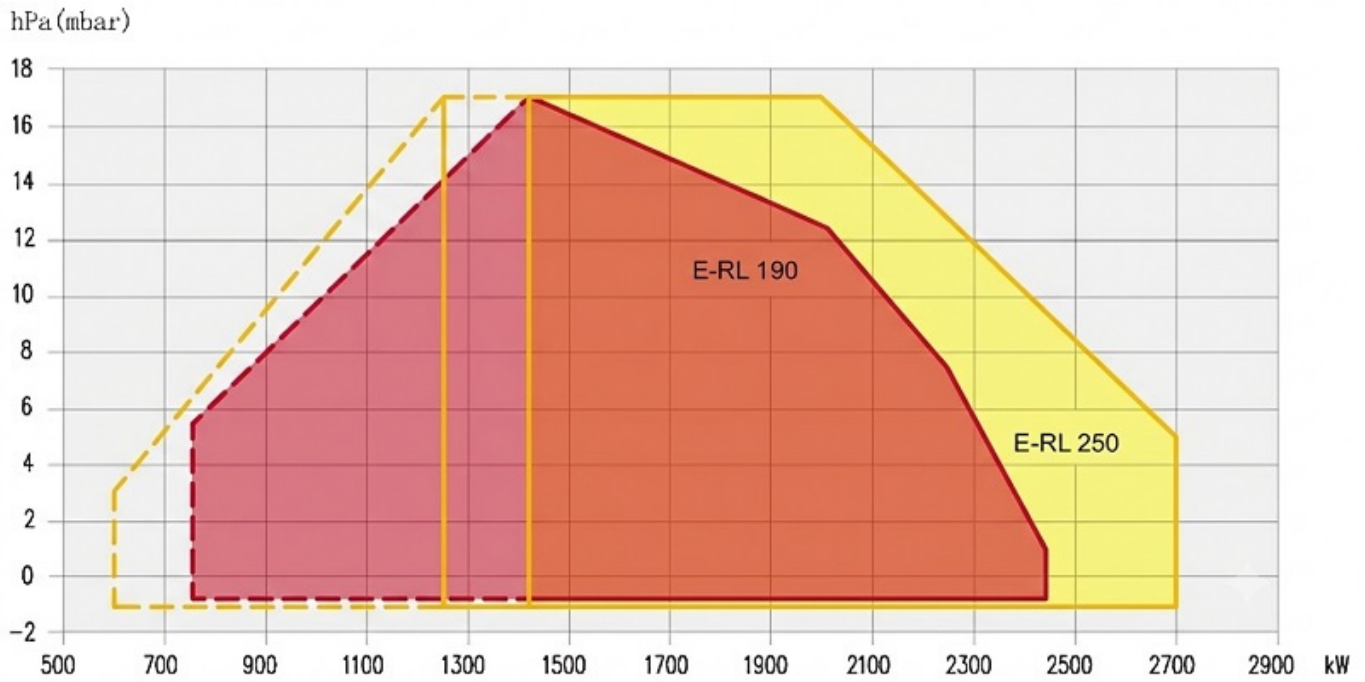


Diagram E-RL 190, E-RL 25

zależność mocy cieplnej i zużycia paliwa od ciśnienia w komorze spalania