

Link do produktu: <https://www.marax.pl/palnik-olejowy-dwustopniowy-riello-guliver-rl-50-tc-l216-mm-o-mocy-148296-593-kw-kod-3474632-p-4053.html>



## Palnik olejowy dwustopniowy Riello Guliver RL 50 TC (L=216 mm) o mocy 148/296-593 kW, Kod: 3474632

Cena brutto	<b>13 999,00 zł</b>
Cena netto	<b>11 381,30 zł</b>
Dostępność	<b>PRODUKT DOSTĘPNY</b>
Czas wysyłki	<b>Termin wysyłki 3 do 14 dni</b>
Numer katalogowy	<b>3474632</b>
Kod producenta	<b>3474632</b>
Producent	<b>.Riello</b>

### Opis produktu

Palnik olejowy dwustopniowy Riello Guliver RL 50 TC (L=216 mm) o mocy 148/296-593 kW, Kod: 3474632



### Palniki olejowe dwustopniowe Riello seria RL model RL 50 - opis serii

Palniki olejowe Riello z serii RL 50 (TC lub TL) to dwustopniowe, automatyczne urządzenia grzewcze na lekki olej opałowy, które zostały zaprojektowane do pracy z mocą od 148 do 593 kW.

Palniki olejowe Riello typu RL znajdują zastosowanie w kotłach wodnych, w kotłach parowych, w nagrzewnicach powietrza oraz w instalacjach przemysłowych, w budynkach komercyjnych i mieszkalnych, oferując wysoką wydajność cieplną. Seria palników RL jest dostępna w zakresie mocy od 97 kW do 2700 kW.

### Palniki olejowe dwustopniowe - dane techniczne serii RL

TYP PALNIKA (długość głowicy)	KOD PALNIKA	MOC w kW	ZUŻYCIE PALIWA w kg	CENA NETTO
RL 34 MZ TC (L=216 mm)	3470210	97/154 - 395	8,3/13 - 33,6	2 602
RL 44 MZ TC (L=216 mm)	3470310	155/235 - 485	13/20 - 41	3 172
RL 50 TC (L=216	3474632	148/296 - 593	12,5/25 - 50	3 411

mm) <b>RL 64 MZ TC (L=250 mm)</b>	3470410	<b>206/400 - 830</b>	17/38 - 70	4 699
mm) <b>RL 70 TC (L=250 mm)</b>	3475032	<b>255/474 - 830</b>	21,5/40 - 70	4 751
mm) <b>RL 100 TC (L=250 mm)</b>	3475232	<b>356/711 - 1186</b>	30/60 - 100	5 555
mm) <b>RL 130 TC (L=250 mm)</b>	3475432	<b>486/948 - 1540</b>	41/80 - 130	6 615
mm) <b>RL 190 TC (L=370 mm)</b>	3475613	<b>747/1423 - 2443</b>	63/120 - 190	7 658
mm) <b>RL 250 TC (L=378 mm)</b>	3470010	<b>600/1250 - 2700</b>	51/100 - 228	10 287

Palniki olejowe dwustopniowe **Riello seria RL** wyposażone są w mikroprocesorowy automat palnikowy, dzięki któremu możemy uzyskać informacje o stanie pracy jak również diagnozować przyczyny usterek. Dzięki nowej konstrukcji wentylatora osiągnięto wyższy spręż oraz niższy poziom głośności palnika.

Standardowo palnik olejowy **Riello RL 50** wyposażony jest w podwójny układ dysz dla dwustopniowej regulacji mocy. Powietrze do spalania kontrolowane jest poprzez trójpozycyjny, hydrauliczny siłownik przepustnicy powietrza, który zamyka przepustnicę w momencie postoju palnika. Takie działanie zapobiega wychłodzeniu komory spalania.

Palnik olejowy **Riello RL 50 TC** to **dwustopniowy palnik olejowy**.

**Moc palnika RL50 wynosi:**

- **148 kW** na I stopniu pracy

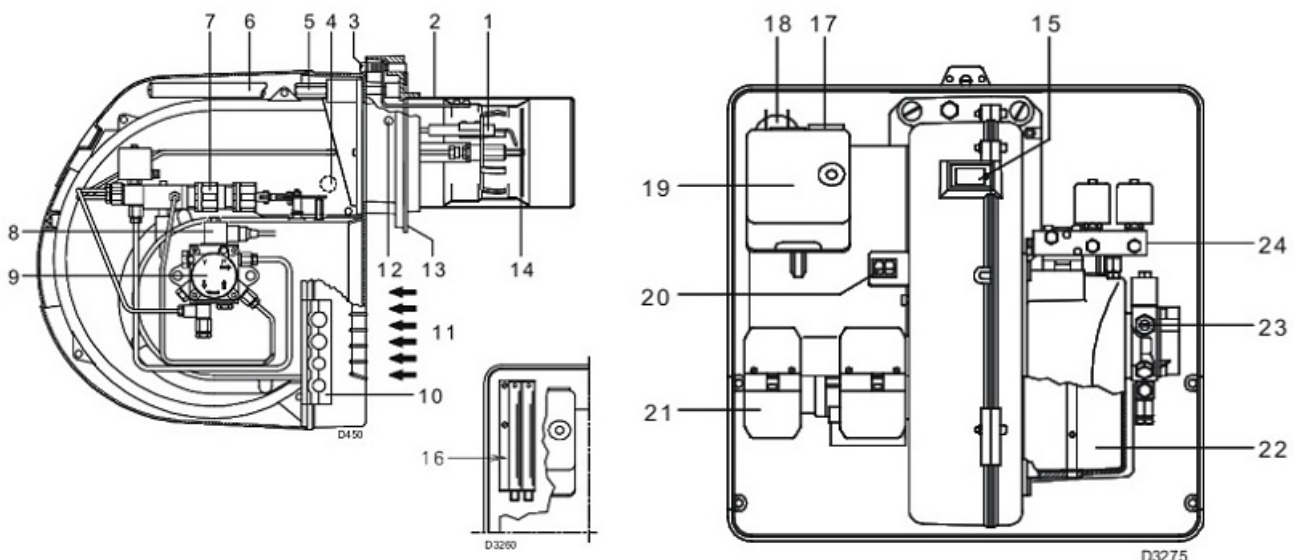
oraz

**296kW - 593 kW** mocy na II stopniu pracy.

**Zużycie paliwa:** 12,5/25,0 - 50,0 kg/h,

**Długość głowicy:** L=216mm.

**SCHEMAT I OPIS PALNIKÓW seria RL**



**OPIS PALNIKA RL (A)**

1. Elektrody zapłonu

2. Głowica palnika
3. Śruba do regulacji głowicy palnika
4. Fotorezystor do kontroli obecności płomienia
5. Śruba mocująca wentylator do kołnierza
6. Prowadnice do otwierania palnika i kontroli głowicy spalania
7. Siłownik hydrauliczny do sterowania przepustnicą powietrza. Przy wyłączeniu palnika z pracy przepustnica powietrza jest całkowicie zamknięta, aby maksymalnie zmniejszyć utratę ciepła z kotła spowodowaną przez ciąg kominowy
8. Elektrozawór bezpieczeństwa (RL 38-50)
9. Pompa
10. Płytko do mocowania przewodów paliwowych i elektrycznych
11. Wlot powietrza do wentylatora
12. Króciec do pomiaru ciśnienia wentylatora
13. Kołnierz do mocowania palnika do kotła
14. Tarcza zawirowywacza płomienia
15. Wziernik kontroli płomienia
16. STATUS lub LED PANEL
17. Stycznik silnika i wyłącznik termiczny z przyciskiem zerowania (RL 50)
18. Kondensator silnika
19. Sterownik z lampką sygnalizacji blokady i przyciskiem zerowania blokady
20. Dwa wyłączniki:
  - "palnik włącz - wyłącz"
  - "praca na 1-wszym - 2-gim stopniu"
21. Wtyczki połączeń elektrycznych
22. Przepustnica powietrza
23. Śruba regulacji ciśnienia pompy
24. Zespół elektrozaworów pracy palnika na 1-wszym lub 2-gim stopniu
25. Przedłużki przewodnic
26. Silnik elektryczny
27. Transformator zapłonowy
28. Stycznik silnika i wyłącznik termiczny z przyciskiem zerowania.
29. Listwa zaciskowa

Istnieją dwa rodzaje blokady palnika:

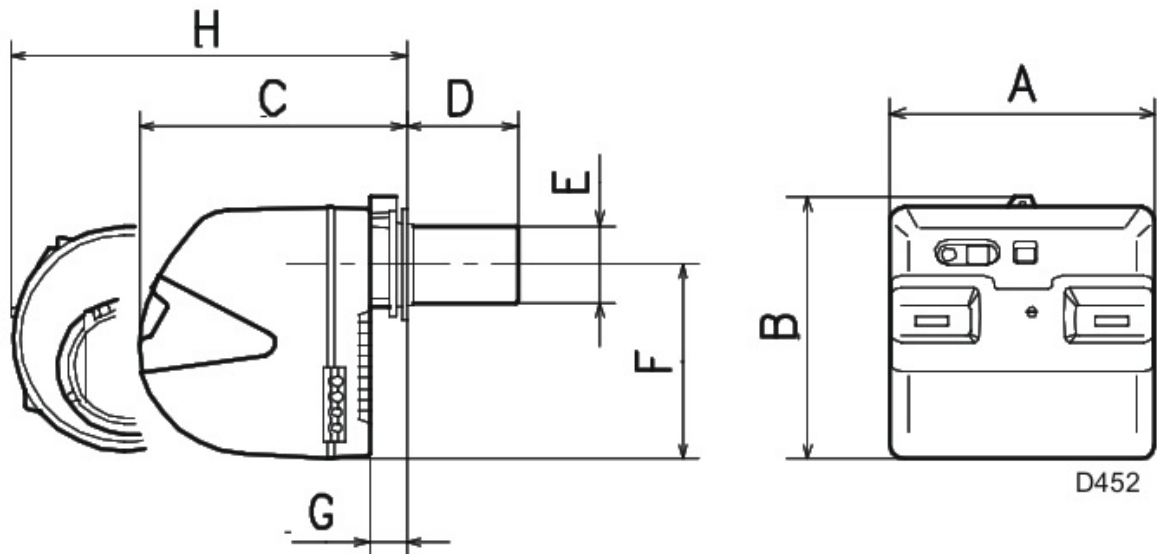
\* BLOKADA STEROWNIKA :  
zaświecenie się przycisku sterownika ostrzega, że palnik jest zablokowany.

W celu odblokowania sterownika należy przycisnąć przycisk zerowania nie wcześniej niż po 10s od wystąpienia blokady

\* BLOKADA SILNIKA (RL 38 wersja 3-fazowa i RL50 )

w celu odblokowania należy przycisnąć przycisk wyłącznika termicznego .

## WYMIARY PALNIKÓW RL 28, RL 38, RL 50



mm	A	B	C	D <sup>(1)</sup>	E	F	G	H <sup>(1)</sup>
RL 28	476	474	468	216 - 351	140	352	52	672 - 807
RL 38	476	474	468	216 - 351	140	352	52	672 - 807
RL 50	476	474	468	216 - 351	152	352	52	672 - 807

### WYMIARY PALNIKA RL 50

A - 476

B - 474

C - 468

D - 216 (lub 351mm dla RL50 kod: 3474633)

## PARAMETRY TECHNICZNE PALNIKÓW OLEJOWYCH DWUSTOPNIOWYCH RIELLO SERIA RL

MODEL		RL 28	RL 38	RL 38	RL 50	
TYP		652 T1	653 T1	653 T1	654 T1	
MOC(1)	2 stopień	KW	166 - 332	237 - 450	237 - 450	296 - 593
		Mcal/h	143 - 286	204 - 387	204 - 387	255 - 510
		kg/h	14 - 28	20 - 38	20 - 38	25 - 50
	1 stopień	KW	95 - 166	118 - 237	118 - 237	148 - 296
Mcal/h		82 - 143	102 - 204	102 - 204	127 - 255	
Kg/h		8 - 14	10 - 20	10 - 20	12,5 - 25	
Paliwo		Lekki olej opałowy max. Lepkość w temp. 20°C 6 mm <sup>2</sup> /s (1,5°E)				
Rodzaj pracy		Dwustopniowy				
Zastosowanie		Kotły wodne, parowe, na olej diatermiczny				
Temperatura otoczenia		-20 do +40°C <sup>(3)</sup>				
Temperatura powietrza do spalania		-20 do +60°C MAX				
Zasilanie elektryczne		V	~230 ±10%		~230/400 ±10%	
		Hz	50 jednofazowe		50 trójfazowe	
Silnik elektryczny		obr/min	2800	2800	2800	2800
		W	300	420	450	650
		V	220-240	220-240	220/240- 380/415	220/240- 380/415
		A	2,4	2,8	2,0 - 1,2	3,0 - 1,7
Kondensator silnika		µF/V	12,5/450	16/450		
Transformator zapłonowy		V1-V2	~230V- 2x5KV			
		I1-I2	1,9A/30mA			
Pompa wydajność dla 12 mbar		Kg/h	45	67	67	88
Zakres regulacji		bar	10 - 18	4 - 18	4 - 18	4 - 18
Temperatura paliwa		°C max	60	60	60	60
Pobór mocy		[W] max	370	600	600	750
Stopień ochrony			IP44			
Zgodność z wytycznymi EWG			89/336 - 73/23 -92/42 - 89/37			
Poziom hałasu (2)		dB	68	70	70	75

## PARAMETRY TECHNICZNE PALNIKA OLEJOWEGO DWUSTOPNIOWEGO RIELLO RL 50

**Model palnika:** RL 50

**Typ:** 654 T1

**Moc grzewcza min-max:** 148 - 593 kW

**Moc grzewcza I stopień:** 148 kW do 296 kW

**Zużycie paliwa I stopień:** 12,5 kg - 25 kg

**Moc grzewcza II stopień:** 296kW do 593 kW

**Zużycie paliwa II stopień:** 25 kg - 50 kg

**Paliwo:** lekki olej opałowy

**Rodzaj pracy:** dwustopniowy

**Zastosowanie:** kotły parowe, kotły wodne, [na olej diatermiczny](#)

**Temperatura otoczenia:** - 20 st.C do + 40 st. C

**Temperatura powietrza do spalania:** - 20 st.C do + 60 st.C (max)

**Zasilanie elektryczne:** 230V/400V, 50Hz trójfazowe

**Silnik elektryczny:** 650W, 2800 obr/min, 230V/400V, 3A - 1,7A

**Transformator zapłonowy:** 230V- 2x5kV, 1,9A/30mA

**Pompa olejowa - wydajność dla 12 mbar:** 88 kg/h (Suntec AL 7CA)

**Zakres regulacji:** 4 - 18 bar

**Temperatura paliwa:** max. 60 st.C

**Pobór mocy:** 750 W (max)

**Stopień ochrony:** IP44

**Zgodność z wytycznymi EWG:** 89/336 - 73/23 -92/42 - 89/37

**Poziom hałasu:** 75 dB

**Waga:** 39 kg

**Uwaga:** Palnik musi być zabezpieczony przed czynnikami atmosferycznymi: deszcz, śnieg, itp.

## **ZASTOSOWANIE PALNIKA OLEJOWEGO DWUSTOPNIOWEGO RIELLO RL50 o mocy 148/296-593 kW**

---

Główne obszary zastosowania i cechy **Riello RL 50**:

- Systemy grzewcze: Kotle wodne, kotle parowe oraz duże nagrzewnice powietrza.
- Budownictwo: Obiekty komercyjne, przemysłowe oraz duże budynki mieszkalne.
- Efektywność: Praca dwustopniowa (2 stopnie), co pozwala na oszczędność paliwa.
- Konstrukcja: Wentylator osiowy, elektroniczny automat palnikowy z funkcją diagnostyczną oraz system ślizgowy ułatwiający montaż.
- Emisja: Zoptymalizowana dzięki nowoczesnym wentylatorom, zapewniającym cichą pracę.
- Palnik RL 50 TC jest przystosowany do pracy w zakresie mocy 148/296-593 kW, co czyni go wszechstronnym rozwiązaniem dla dużych kotłowni
  
- Cechy Charakterystyczne
- Seria RL 50 to palniki monoblokowe, w pełni automatyczne, dostępne w wersji dwustopniowej (Hi-Low) lub modulowanej (z dodatkowym regulatorem PID), co pozwala na precyzyjne dopasowanie mocy do aktualnego zapotrzebowania ciepłego.
- Wysoka Wydajność: Konstrukcja palnika zapewnia optymalne spalanie, co przekłada się na wysoką efektywność energetyczną i redukcję kosztów eksploatacji.
- Redukcja Hałasu: Zastosowanie wentylatorów z łopatkami pochylonymi do przodu oraz materiałów dźwiękochłonnych w obwodzie zasysania powietrza minimalizuje emisję hałasu.
- Niezawodność: Palniki wyposażone są w mikroprocesorowy panel sterowania z funkcjami diagnostycznymi, co ułatwia obsługę i konserwację.

**Tutaj kupujesz:**

**Palnik olejowy dwustopniowy Riello RL50 TC z laną 216mm o mocy 148/296-593kW**

---



**Potrzebujesz inny palnik Riello?**

**Zadzwoń: + 48 533 336 136 lub napisz e-mail: [biuro@marax.pl](mailto:biuro@marax.pl)**

**Chcesz tańszy zamiennik?**

**Popatrz na palnik dwustopniowy Eacoon o mocy 237-415kW:**

**<https://www.marax.pl/palnik-olejowy-dwustopniowy-eacoon-e-maior-p35-ab-l210mm-moc-237-415kw-p-3968.html>**



**MARAX Import-Export**

11-610 Pozezdrze, Kuty 15

tel: +48.533-336-136

POLAND

Zakupy online: [www.marax.pl](http://www.marax.pl); e-mail: [biuro@marax.pl](mailto:biuro@marax.pl)

Wszystkie nasze marki: [www.xaram.pl](http://www.xaram.pl)

---