

Link do produktu: <https://www.marax.pl/palnik-olejowy-jednostopniowy-eacon-e-max-8-l150-mm-fi89mm-moc-47-105kw-p-3958.html>

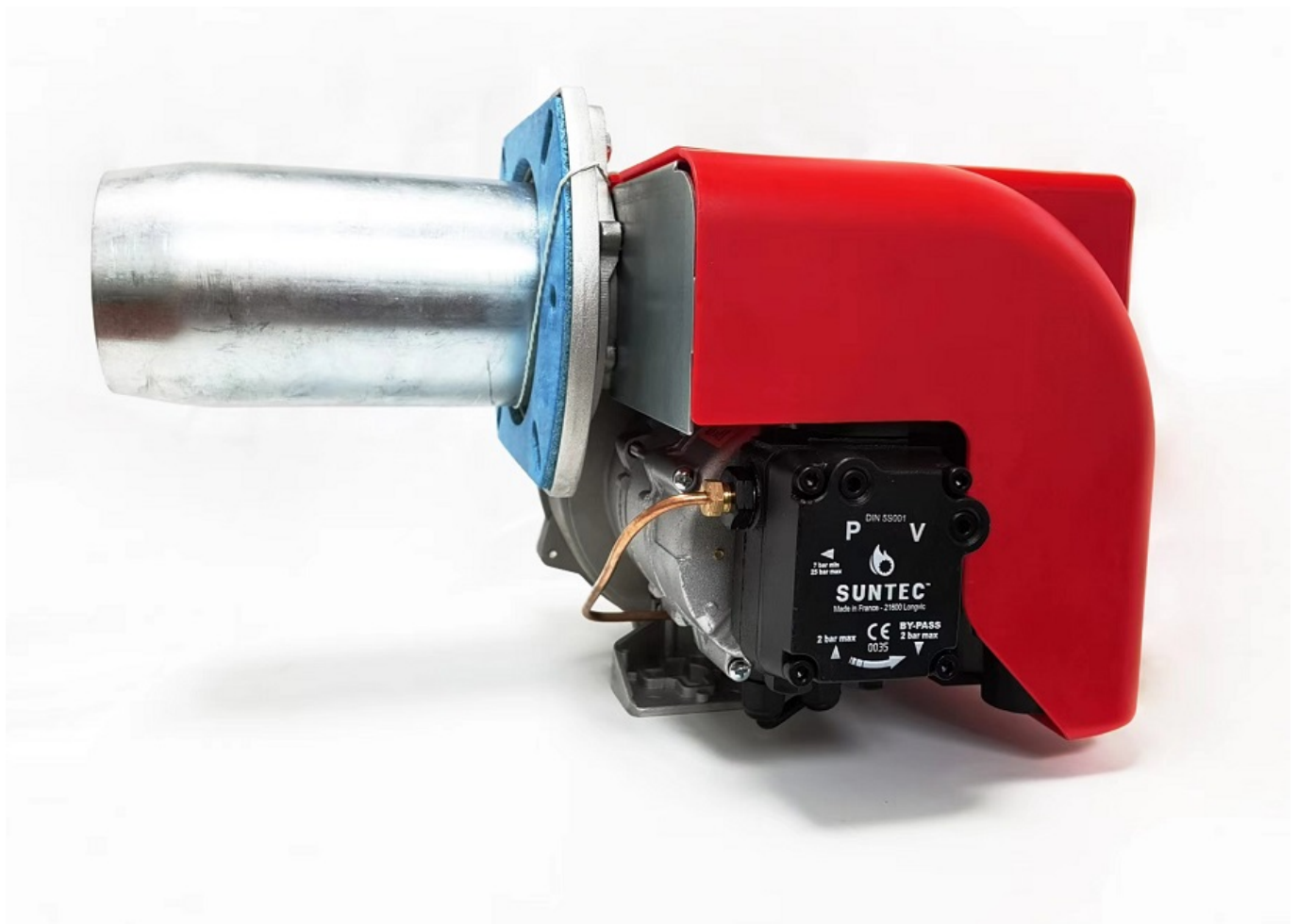


Palnik olejowy jednostopniowy EACOON E-MAX-8 (L=150 mm, fi=89mm), moc: 47 - 105kW

Cena brutto	3 290,00 zł
Cena netto	2 674,80 zł
Dostępność	PRODUKT DOSTĘPNY
Czas wysyłki	48 godzin
Numer katalogowy	E-MAX-8
Producent	EACOON

Opis produktu

Palnik olejowy jednostopniowy EACOON E-MAX-8 (L=150 mm, fi=89mm), moc: 47 - 105kW



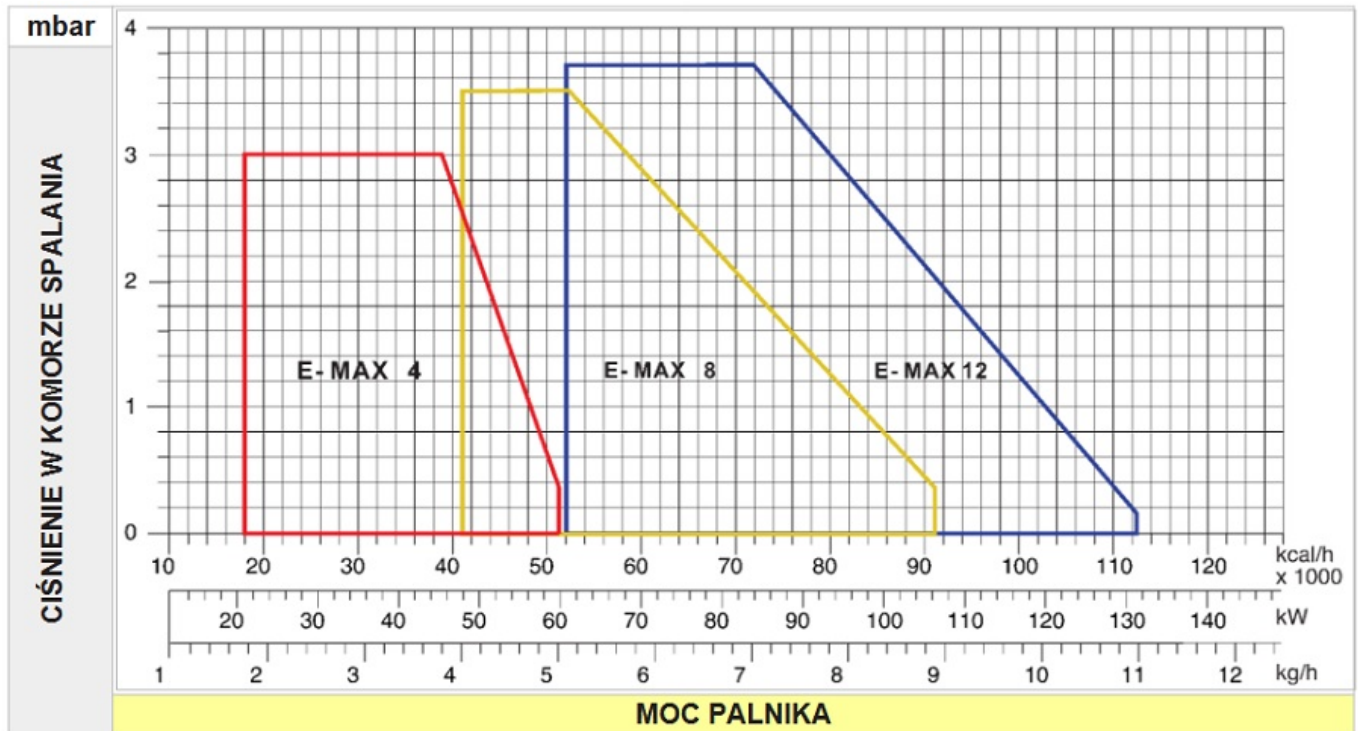
Palnik olejowy EACOON E-MAX-8 to jednostopniowy palnik olejowy podstawowej serii **E-MAX**. **Moc: 47 - 105 kW**, zużycie paliwa: **4,0 - 8,9 kg/h**, **L=150mm**.

Palniki **EACOON** serii **E-MAX** mają dzięki kompaktowej budowie palnika łatwy dostęp do wszystkich elementów związanych z regulacją palnika, montażem oraz obsługą.



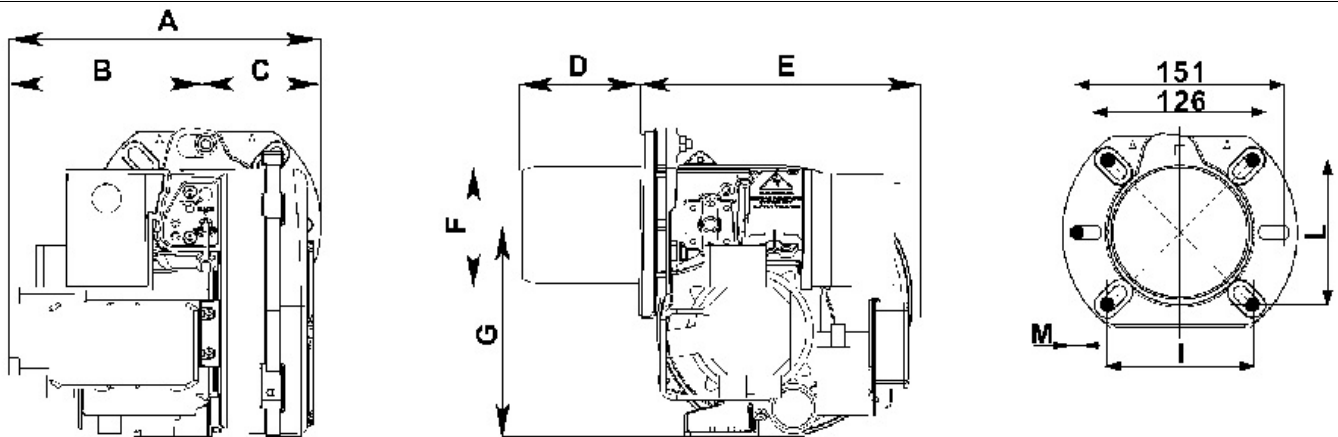
PARAMETRY PRACY PALNIKÓW OLEJOWYCH EACOON seria E-MAX

POLE PRACY - OBSZAR ROBOCZY



Wykres mocy palnika (20-59kW, 47-105kW, 60-130kW) oraz zużycia oleju opałowego (w kg/h) w zależności od ciśnienia w komorze spalania w palnikach **Eacoon** seria **E-MAX-4-8-12**.

WYMIARY PALNIKÓW OLEJOWYCH EACOON seria E-MAX-4-8-12



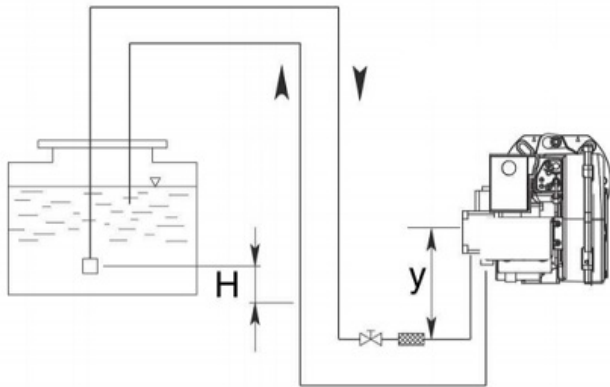
MODELE	A	B	C	D	E	F	G	I	L	M
E-MAX 4	250	150	100	90/ 150 0/200	204	89	160	100/1 20	100/1 20	M8
E-MAX 8	250	150	100	90/ 150 0/200	204	89	160	100/1 20	100/1 20	M8
E-MAX 12	250	150	100	90/ 150 0/200	204	89	160	100/1 20	100/1 20	M8

W palnikach olejowych **EACOON E-MAX-8** standardowo mamy rurę płomieniową o długości **L = 150mm** (długość D) oraz średnicy **100mm**. Opcjonalnie są palniki **E-MAX-8** o długości rury **L = 90mm** oraz **L = 200mm**.



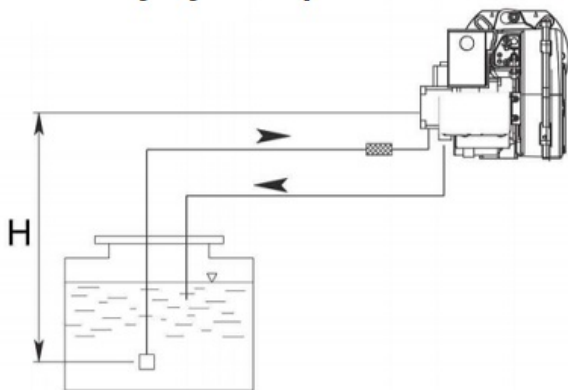
MAKSYMALNE DŁUGOŚCI PRZEWODÓW SSĄCYCH DLA SYSTEMU DWURUROWEGO SUNTEC

Dwururowy syfonowy system zasilania



H (m)	Długość rury (m)	
	ø 8 mm	ø 10 mm
0,5	30	65
1	35	70
1,5	40	75
2	45	80
2,5	50	85
3	55	90
3,5	60	95

Dwururowy system podnoszenia



H (m)	Długość rury (m)	
	ø 8 mm	ø 10 mm
0,5	23	55
1	21	50
1,5	19	45
2	17	40
2,5	14	34
3	9	28
3,5	4	22

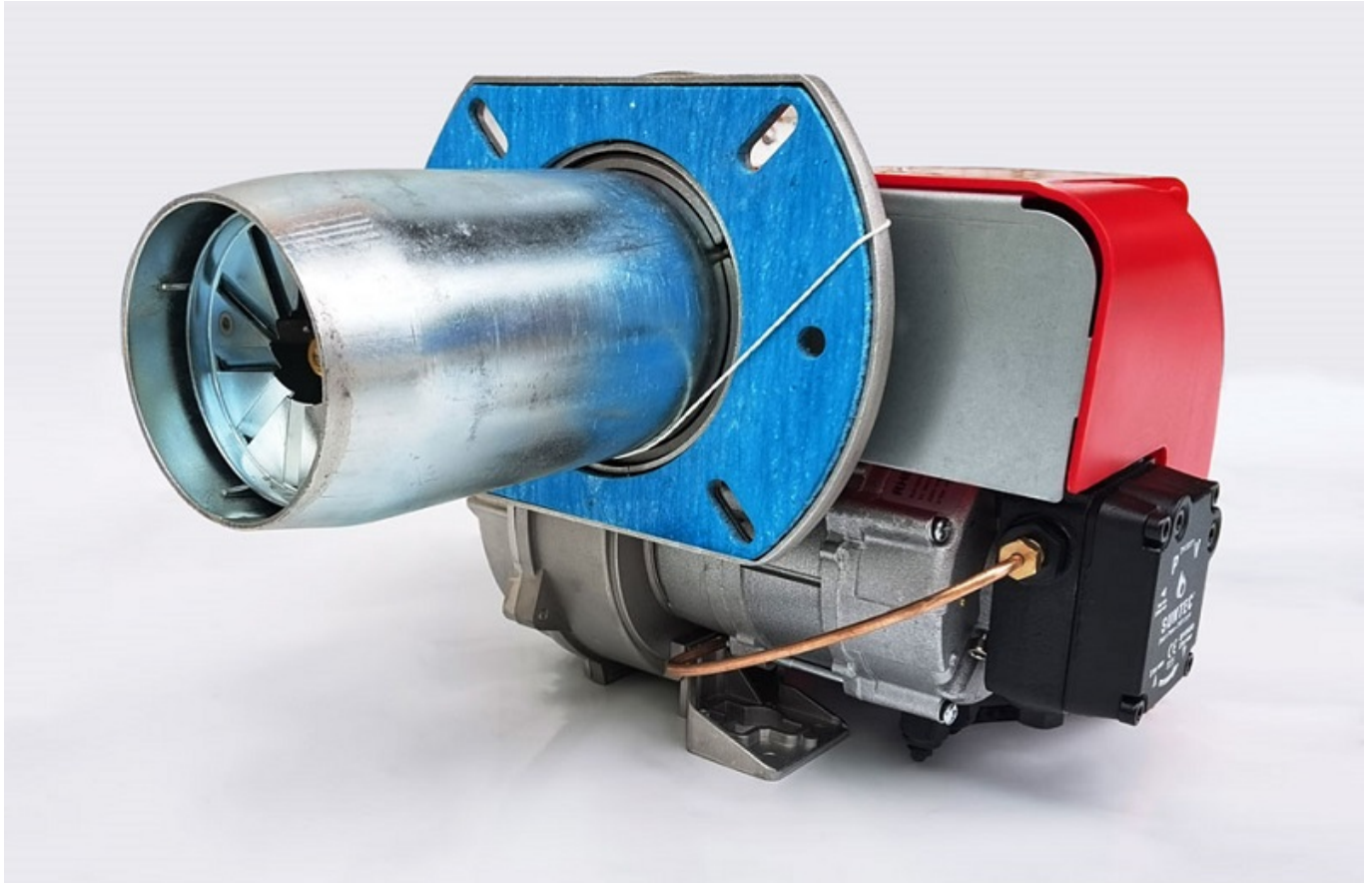
DANE TECHNICZNE PALNIKÓW OLEJOWYCH EACOON seria E-MAX

PARAMETRY	JEDNOSTKA	E-MAX 4	E-MAX 8	E- MAX 12
Moc cieplna maks.	kcal/h	51 000	90 780	112 200
	kW	59	105	130
Moc cieplna min.	kcal/h	17 340	40 800	52 000
	kW	20	47	60
Maks. natężenie przepływu oleju lekkiego	kg/h	5	8,9	11
Min. natężenie przepływu oleju lekkiego	kg/h	1,7	4	5,1
Zasilanie elektryczne	Faz/V/Hz	1N 230 (±10%) 50		
Silnik	W	130	130	130
obr./min.	Nr	2 800	2 800	2 800

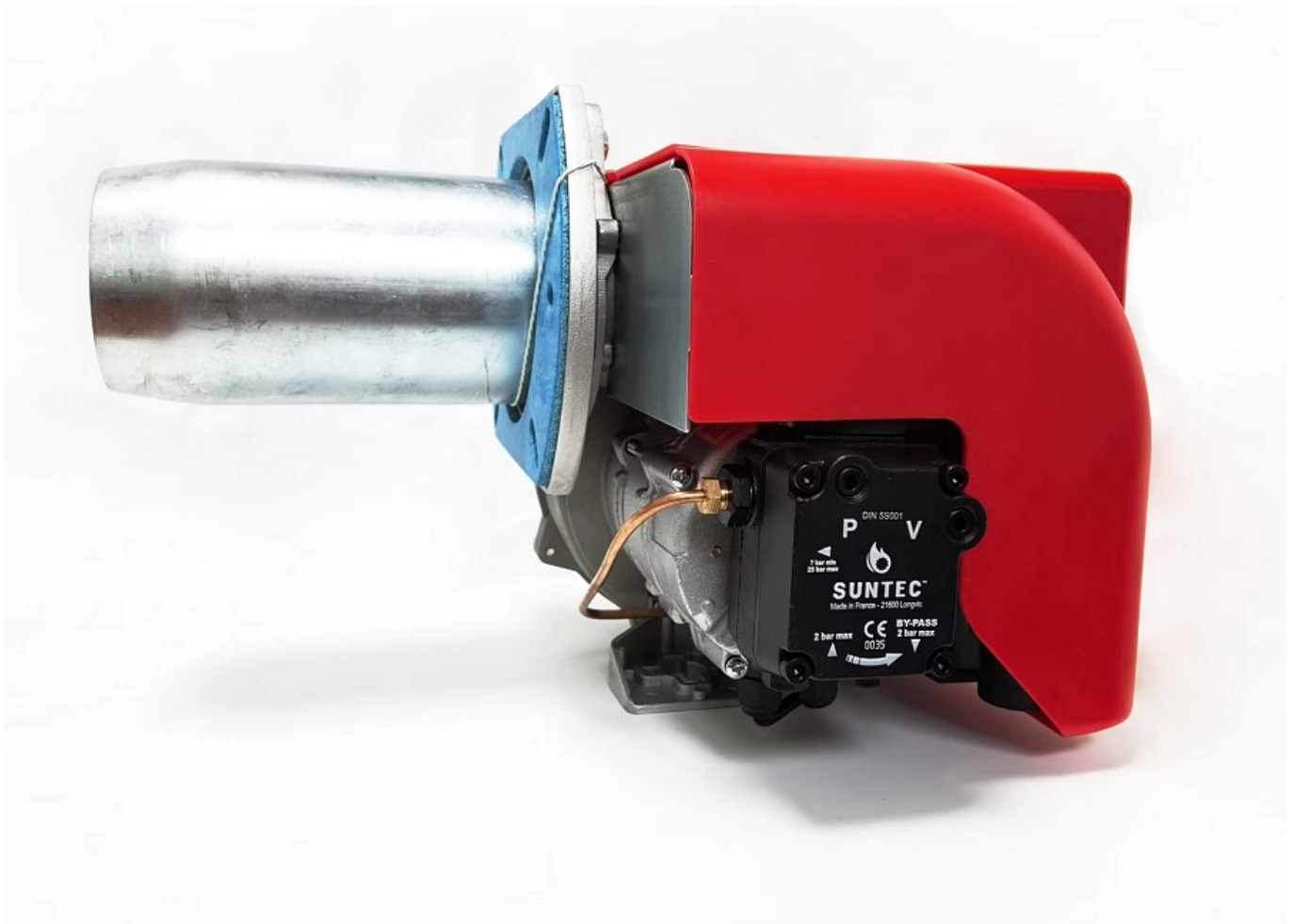
ZASTOSOWANIE PALNIKA OLEJOWEGO EACOON E-MAX-8

Palniki olejowe jednostopniowe bardzo dobrze sprawdzają się w urządzeniach grzewczych stosunkowo małych mocy. Moc grzewcza palnika **Eacoon E-MAX-8** wynosi **od 47kW do 105kW**. Te parametry sprawiają, że najlepsza praca palnika jest między **55kW a 90kW** i są to palniki bardzo oszczędne oraz ciche.

Z tego powodu palniki **E-MAX-8** są stosowane w kotłach olejowych, piecach grzewczych nadmuchiowych, suszarniach, w szklarniach, w urządzeniach grzewczych, jako kombi wraz z osuszaczem wilgoci, w kabinach malarskich, itp.



UWAGA: TUTAJ KUPUJESZ PALNIK OLEJOWY EACOON E-MAX-8 o mocy 47-105kW



Potrzebujesz innego palnika olejowego?
Zadzwoń: **+48 533 336 136** lub napisz e-mail: eacoon@marax.pl

PRODUCENT

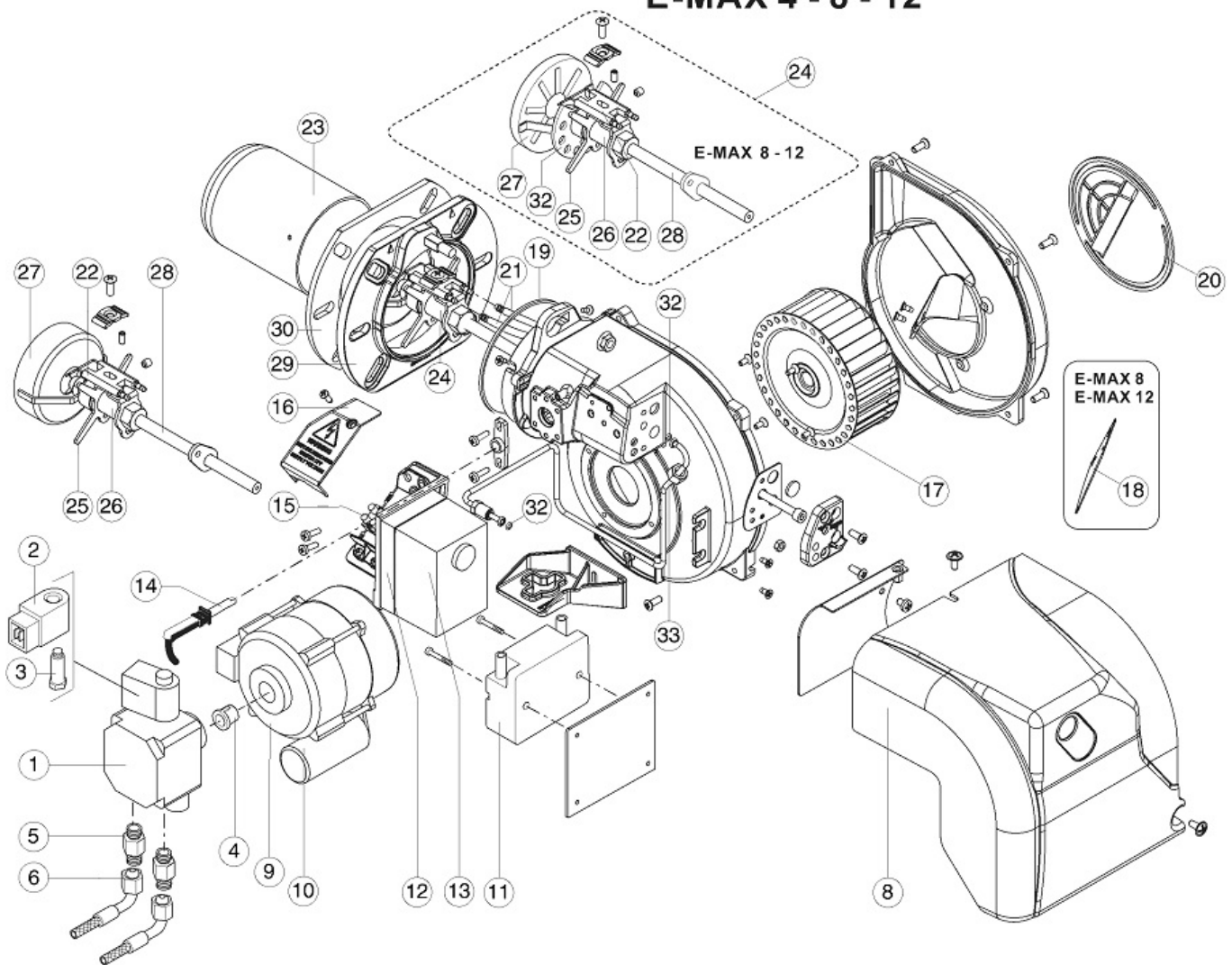


EACOON to marka wiodącego producenta palników przemysłowych: olejowych. Najlepsze podzespoły, świetna jakość, bardzo duży typoszereg palników, najlepsi inżynierowie, świetny zespół pracowników powodują, że wielu urządzeń grzewczych eksportowanych na cały świat, w tym do Europy.

Schemat E-MAX-4-8-12 / wykaz części zamiennych

Schemat E-MAX-4-8-12 / wykaz części zamiennych

E-MAX 4 - 8 - 12



Model palnika			E-MAX 4	E-MAX 8
Nr	NAZWA	MODEL	KOD	KOD
01	POMPA OLEJOWA	SUNTEC AS 47A	P122/1	P122/1
02	CEWKA	SUNTEC	V504	V504
03	ZAWÓR OLEJOWY	SUNTEC	V410	V410
04	ZŁĄCZKA	AEG	MP504	MP504
05	KRÓCIEC	TN 6X 700	BFR01103/001	BFR01103/001
06	WĘŻE	TN 6X 1000	S927	S927
07	FILTR	ART.70451-006PG	S105	S105
08	OSŁONA		BFC06126/1	BFC06126/1
09	SILNIK	130 W AEG	M181/11	-
		130 W AEG	-	M181/4
10	KONDENSATOR	4µF x 100 W AEG	C107/9	-
		4µF x 100 W AEG	-	C107/10
11	TRANSFORMATOR ZAPŁONOWY	EPI 15KV	T120	T120
12	PODSTAWA SKRZYNKI STEROWNICZEJ	EACOON	A402	A402
13	SKRZYNKA STEROWNICZA	LOA24.171B27	A117/1	A117/1
14	FOTOREZYSTOR	QRB1	A207/1	A207/1

Pełny schemat, numery części zamiennych, kody są na stronie

**internetowej www.eacon-palniki.pl .
Zamawianie części zamiennych na eacon@marax.pl lub
serwis@marax.pl.**