

Link do produktu: <https://www.marax.pl/palnik-olejowy-jednostopniowy-eacon-e-max-8-l150-mm-moc-47-105kw-p-3958.html>

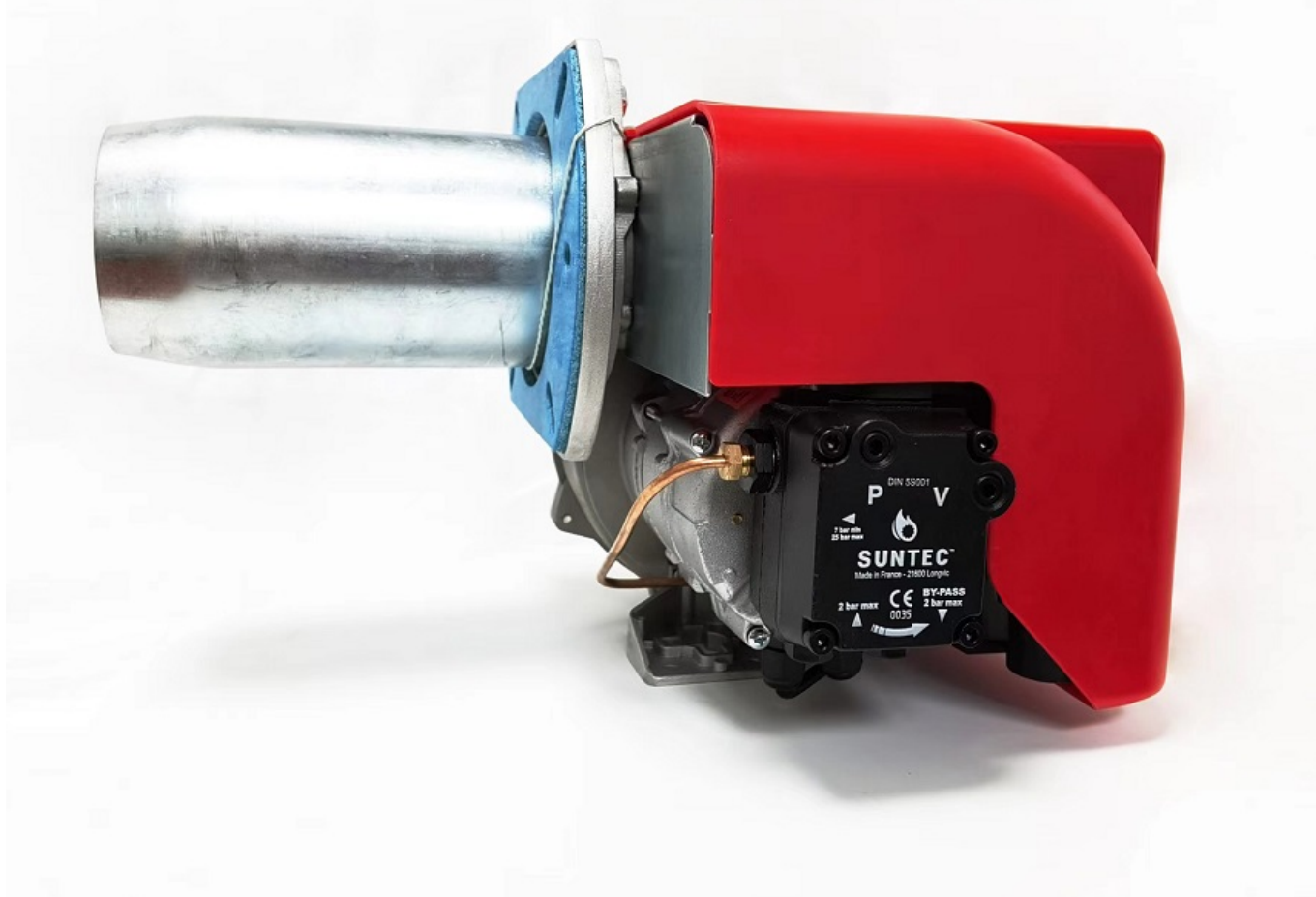
Palnik olejowy jednostopniowy EACOON E-MAX-8 (L=150 mm), moc: 47 - 105kW



| | |
|------------------|-------------------------|
| Cena brutto | 3 290,00 zł |
| Cena netto | 2 674,80 zł |
| Dostępność | PRODUKT DOSTĘPNY |
| Czas wysyłki | 48 godzin |
| Numer katalogowy | E-MAX-8 |
| Producent | EACOON |

Opis produktu

Palnik olejowy jednostopniowy EACOON E-MAX-8 (L=150 mm), moc: 47 - 105kW



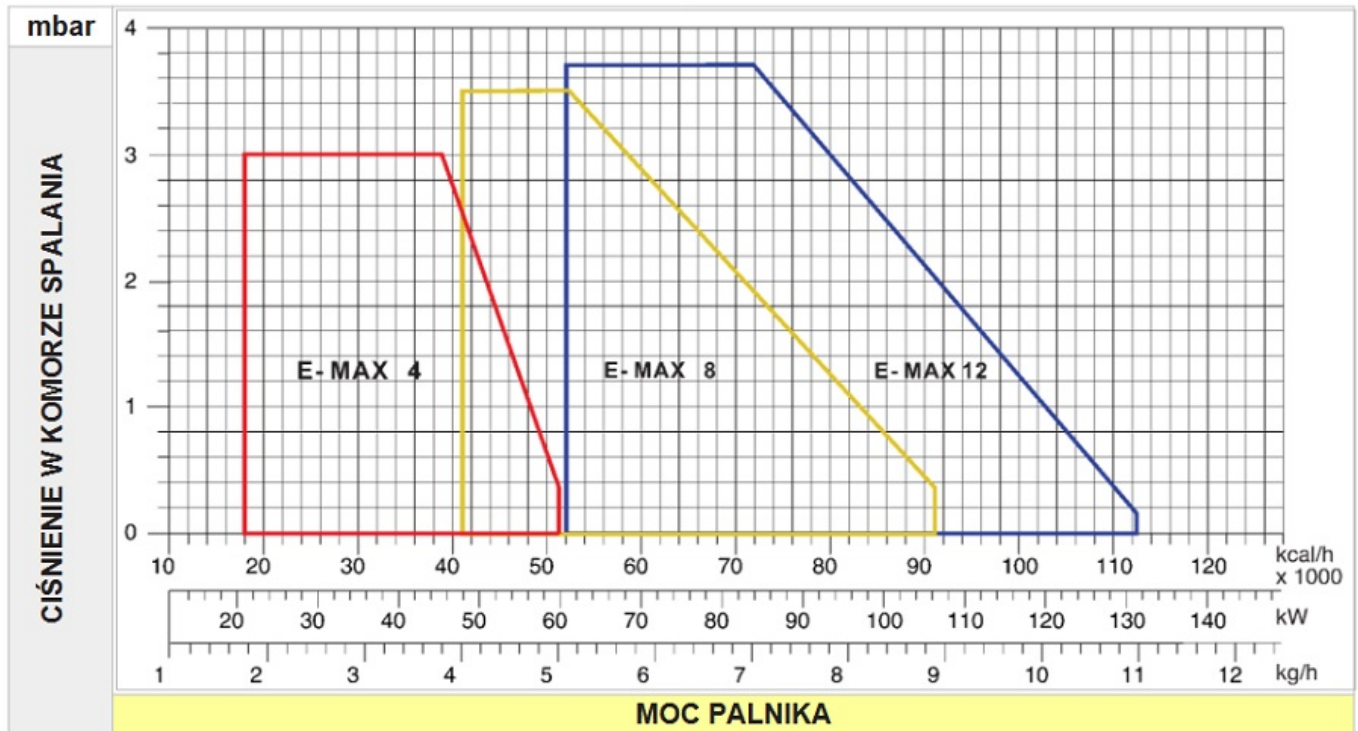
Palnik olejowy EACOON E-MAX-8 to jednostopniowy palnik olejowy podstawowej serii **E-MAX**. **Moc: 47 - 105 kW**, zużycie paliwa: **4,0 - 8,9 kg/h**, **L=150mm**.

Palniki **EACOON** serii **E-MAX** mają dzięki kompaktowej budowie palnika mają łatwy dostęp do wszystkich elementów związanych z regulacją palnika, montażem oraz obsługą.



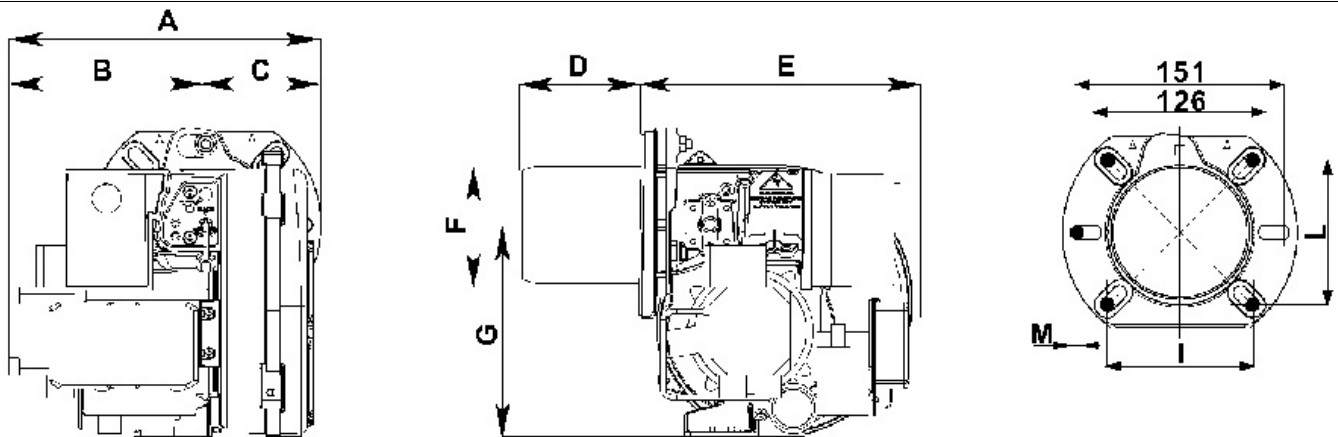
PARAMETRY PRACY PALNIKÓW OLEJOWYCH EACOON seria E-MAX

POLE PRACY - OBSZAR ROBOCZY



Wykres mocy palnika (20-59kW, 47-105kW, 60-130kW) oraz zużycia oleju opałowego (w kg/h) w zależności od ciśnienia w komorze spalania w palnikach **Eacoon** seria **E-MAX-4-8-12**.

WYMIARY PALNIKÓW OLEJOWYCH EACOON seria E-MAX-4-8-12



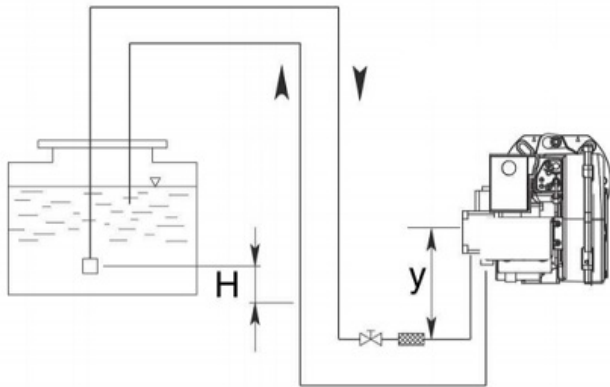
| MODELE | A | B | C | D | E | F | G | I | L | M |
|-----------------|-----|-----|-----|----------------------------|-----|----|-----|-------------|-------------|----|
| E-MAX 4 | 250 | 150 | 100 | 90/ 150 0/200 | 204 | 89 | 160 | 100/1 20 | 100/1 20 | M8 |
| E-MAX 8 | 250 | 150 | 100 | 90/ 150 0/200 | 204 | 89 | 160 | 100/1 20 | 100/1 20 | M8 |
| E-MAX 12 | 250 | 150 | 100 | 90/ 150 0/200 | 204 | 89 | 160 | 100/1 20 | 100/1 20 | M8 |

W palnikach olejowych **EACOON E-MAX-8** standardowo mamy rurę płomieniową o długości **L = 150mm** (długość D) oraz średnicy **100mm**. Opcjonalnie są palniki **E-MAX-8** o długości rury **L = 90mm** oraz **L = 200mm**.



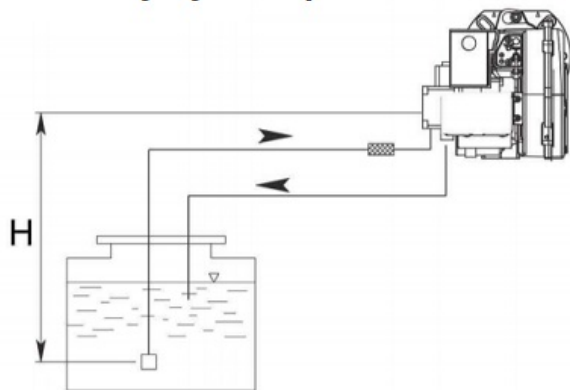
MAKSYMALNE DŁUGOŚCI PRZEWODÓW SSĄCYCH DLA SYSTEMU DWURUROWEGO SUNTEC

Dwururowy syfonowy system zasilania



| H (m) | Długość rury (m) | |
|-------|------------------|---------|
| | ø 8 mm | ø 10 mm |
| 0,5 | 30 | 65 |
| 1 | 35 | 70 |
| 1,5 | 40 | 75 |
| 2 | 45 | 80 |
| 2,5 | 50 | 85 |
| 3 | 55 | 90 |
| 3,5 | 60 | 95 |

Dwururowy system podnoszenia



| H (m) | Długość rury (m) | |
|-------|------------------|---------|
| | ø 8 mm | ø 10 mm |
| 0,5 | 23 | 55 |
| 1 | 21 | 50 |
| 1,5 | 19 | 45 |
| 2 | 17 | 40 |
| 2,5 | 14 | 34 |
| 3 | 9 | 28 |
| 3,5 | 4 | 22 |

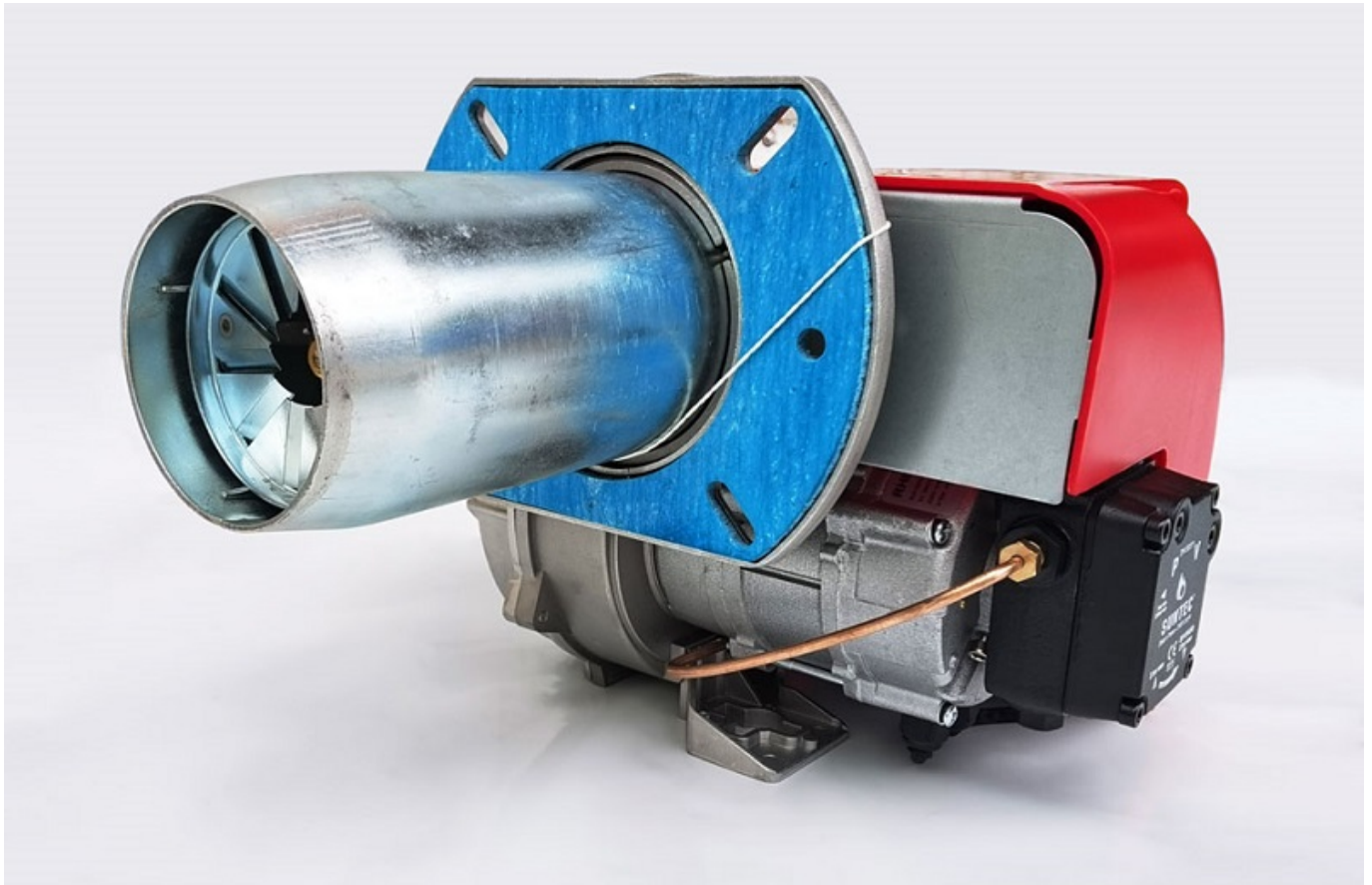
DANE TECHNICZNE PALNIKÓW OLEJOWYCH EACOON seria E-MAX

| PARAMETRY | JEDNOSTKA | E-MAX 4 | E-MAX 8 | E-MAX 12 |
|--|-----------|------------------|------------|------------|
| Moc cieplna maks. | kcal/h | 51 000 | 90 780 | 112 200 |
| | kW | 59 | 105 | 130 |
| Moc cieplna min. | kcal/h | 17 340 | 40 800 | 52 000 |
| | kW | 20 | 47 | 60 |
| Maks. natężenie przepływu oleju lekkiego | kg/h | 5 | 8,9 | 11 |
| Min. natężenie przepływu oleju lekkiego | kg/h | 1,7 | 4 | 5,1 |
| Zasilanie elektryczne | Faz/V/Hz | 1N 230 (±10%) 50 | | |
| Silnik | W | 130 | 130 | 130 |
| obr./min. | Nr | 2 800 | 2 800 | 2 800 |

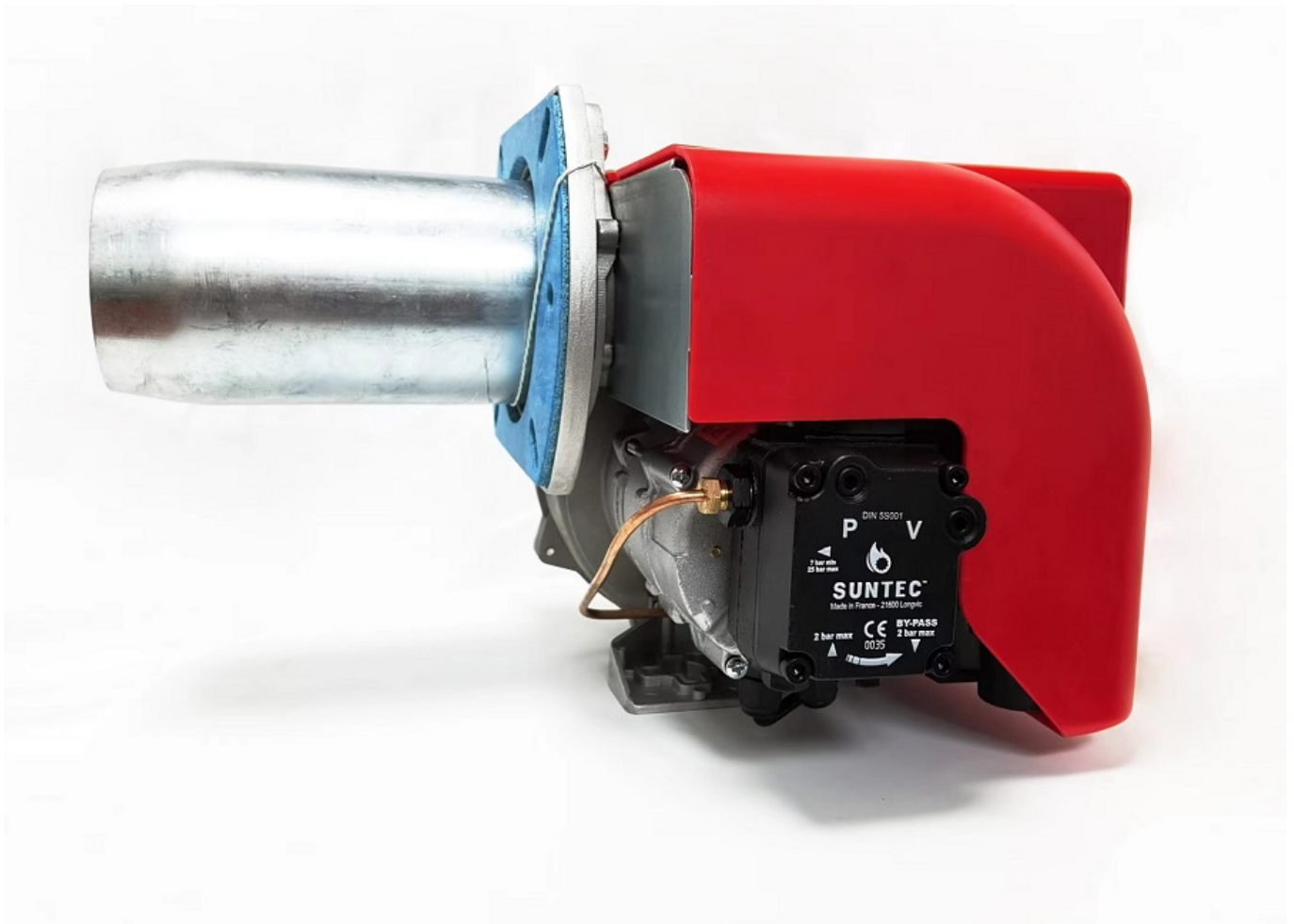
ZASTOSOWANIE PALNIKA OLEJOWEGO EACOON E-MAX-8

Palniki olejowe jednostopniowe bardzo dobrze sprawdzają się w urządzeniach grzewczych stosunkowo małych mocy. Moc grzewcza palnika **Eacoon E-MAX-8** wynosi **od 47kW do 105kW**. Te parametry sprawiają, że najlepsza praca palnika jest między **55kW a 90kW** i są to palniki bardzo oszczędne oraz ciche.

Z tego powodu palniki **E-MAX-8** są stosowane w kotłach olejowych, piecach grzewczych nadmuchiowych, suszarniach, w szklarniach, w urządzeniach grzewczych, jako kombi wraz z osuszaczem wilgoci, w kabinach malarskich, itp.



UWAGA: TUTAJ KUPUJESZ PALNIK OLEJOWY EACOON E-MAX-8 o mocy 47-105kW



Potrzebujesz innego palnika olejowego?
Zadzwoń: **+48 533 336 136** lub napisz e-mail: eacoon@marax.pl

PRODUCENT

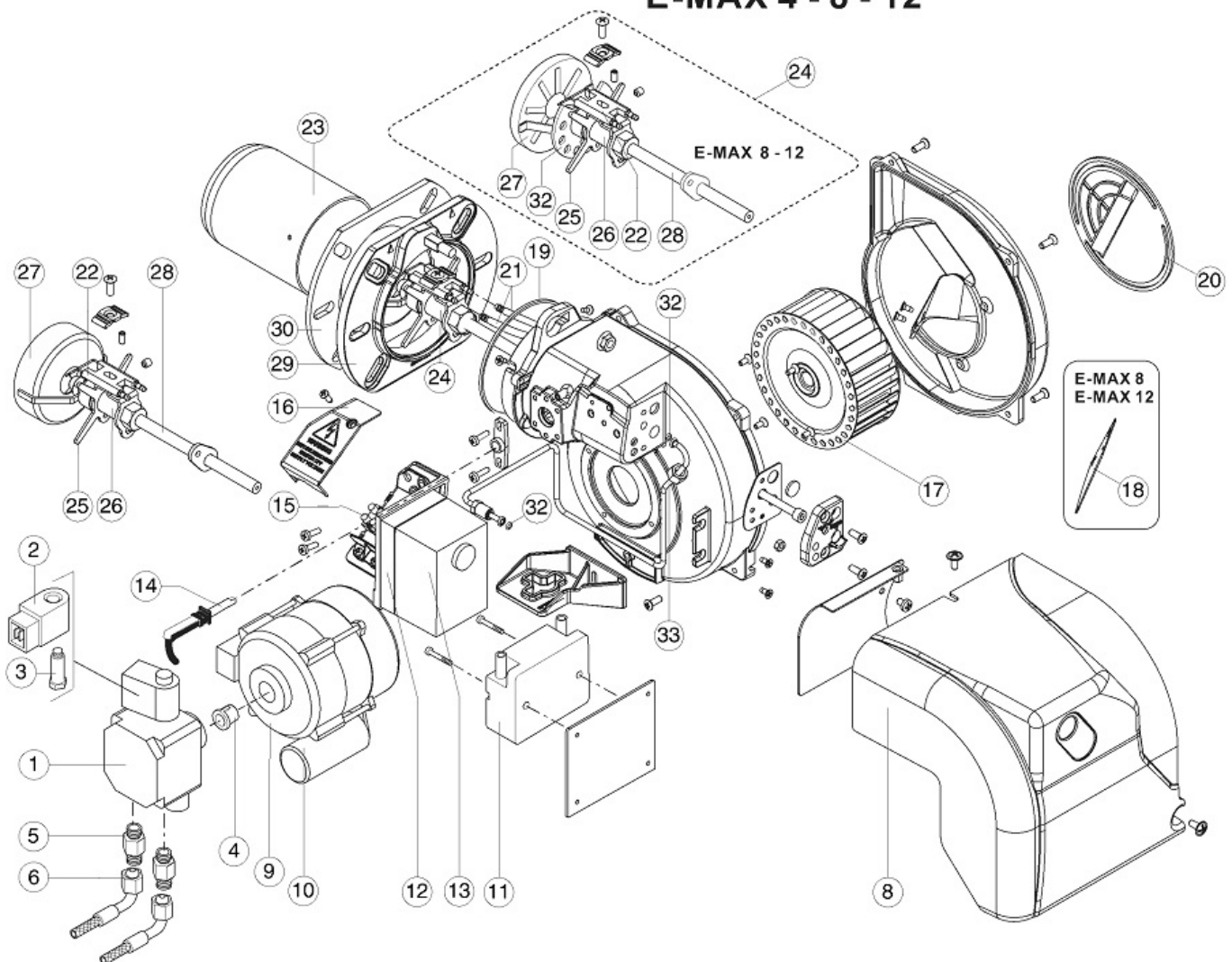
 **Eacoon**[®]

EACOON to marka wiodącego producenta palników przemysłowych: olejowych. Najlepsze podzespoły, świetna jakość, bardzo duży typoszereg palników, najlepsi inżynierowie, świetny zespół pracowników powodują, że wielu urządzeń grzewczych eksportowanych na cały świat, w tym do Europy.

Schemat E-MAX-4-8-12 / wykaz części zamiennych

Schemat E-MAX-4-8-12 / wykaz części zamiennych

E-MAX 4 - 8 - 12



| Model palnika | | | E-MAX 4 | E-MAX 8 |
|---------------|--------------------------------|-----------------|--------------|--------------|
| Nr | NAZWA | MODEL | KOD | KOD |
| 01 | POMPA OLEJOWA | SUNTEC AS 47A | P122/1 | P122/1 |
| 02 | CEWKA | SUNTEC | V504 | V504 |
| 03 | ZAWÓR OLEJOWY | SUNTEC | V410 | V410 |
| 04 | ZŁĄCZKA | AEG | MP504 | MP504 |
| 05 | KRÓCIEC | TN 6X 700 | BFR01103/001 | BFR01103/001 |
| 06 | WĘŻE | TN 6X 1000 | S927 | S927 |
| 07 | FILTR | ART.70451-006PG | S105 | S105 |
| 08 | OSŁONA | | BFC06126/1 | BFC06126/1 |
| 09 | SILNIK | 130 W AEG | M181/11 | - |
| | | 130 W AEG | - | M181/4 |
| 10 | KONDENSATOR | 4µF x 100 W AEG | C107/9 | - |
| | | 4µF x 100 W AEG | - | C107/10 |
| 11 | TRANSFORMATOR ZAPŁONOWY | EPI 15KV | T120 | T120 |
| 12 | PODSTAWA SKRZYNKI STEROWNICZEJ | EACOON | A402 | A402 |
| 13 | SKRZYNKA STEROWNICZA | LOA24.171B27 | A117/1 | A117/1 |
| 14 | FOTOREZYSTOR | QRB1 | A207/1 | A207/1 |

Pełny schemat, numery części zamiennych, kody są na stronie

**internetowej www.eacon-palniki.pl .
Zamawianie części zamiennych na eacon@marax.pl lub
serwis@marax.pl.**