

Link do produktu: <https://www.marax.pl/palnik-olejowy-jednostopniowy-eacon-e-rg-2-l115-mm-sr-95mm-moc-47-119kw-p-4092.html>



## Palnik olejowy jednostopniowy EACOON E-RG 2 (L=115 mm, śr. 95mm), moc: 47 - 119kW

Cena brutto	<b>3 999,00 zł</b>
Cena netto	<b>3 251,22 zł</b>
Dostępność	<b>PRODUKT DOSTĘPNY</b>
Czas wysyłki	<b>48 godzin</b>
Numer katalogowy	<b>E-RG 2</b>
Kod producenta	<b>23329</b>
Producent	<b>EACOON</b>

### Opis produktu

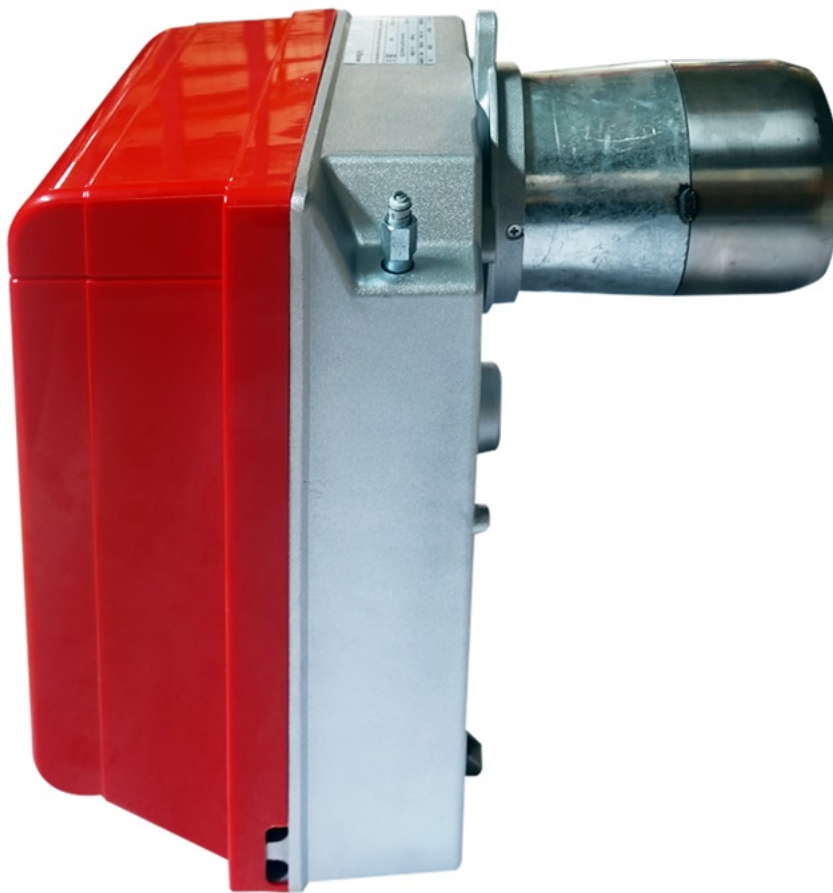
Palnik olejowy jednostopniowy EACOON E-RG 2 (L=115 mm, śr=95mm), moc: 47 - 119kW



Seria palników na olej lekki **EACOON E-RG** przeznaczona jest głównie dla niektórych użytkowników domowych o specjalnych wymaganiach.

Seria ta obejmuje cztery typy i cztery różne struktury o zakresie mocy **47-305 KW**.

Palniki wszystkich typów są małe i łatwe w montażu oraz regulacji; są odpowiednie dla wszystkich rodzajów kotłów dostępnych obecnie na rynku.



## Poniżej główne zalety palników Eacon serii E-RG

### Głowica palnika

---



Długość głowicy palnika w tej serii można regulować.

Głowicę palnika można dobrać w zależności od grubości płyty czołowej kotła i typu kotła. W zależności od rodzaju kotła należy sprawdzić czy głowica palnika jest prawidłowo zamontowana w komorze spalania. Wystarczy wyregulować głowicę palnika, aby zmienić jej wewnętrzną konstrukcję geometryczną, a tym samym dopasować ją do maksymalnej mocy znamionowej palnika.

## Ustawienia powietrza



Przepustnicę powietrza można otworzyć bez przesuwania obudowy maszyny.

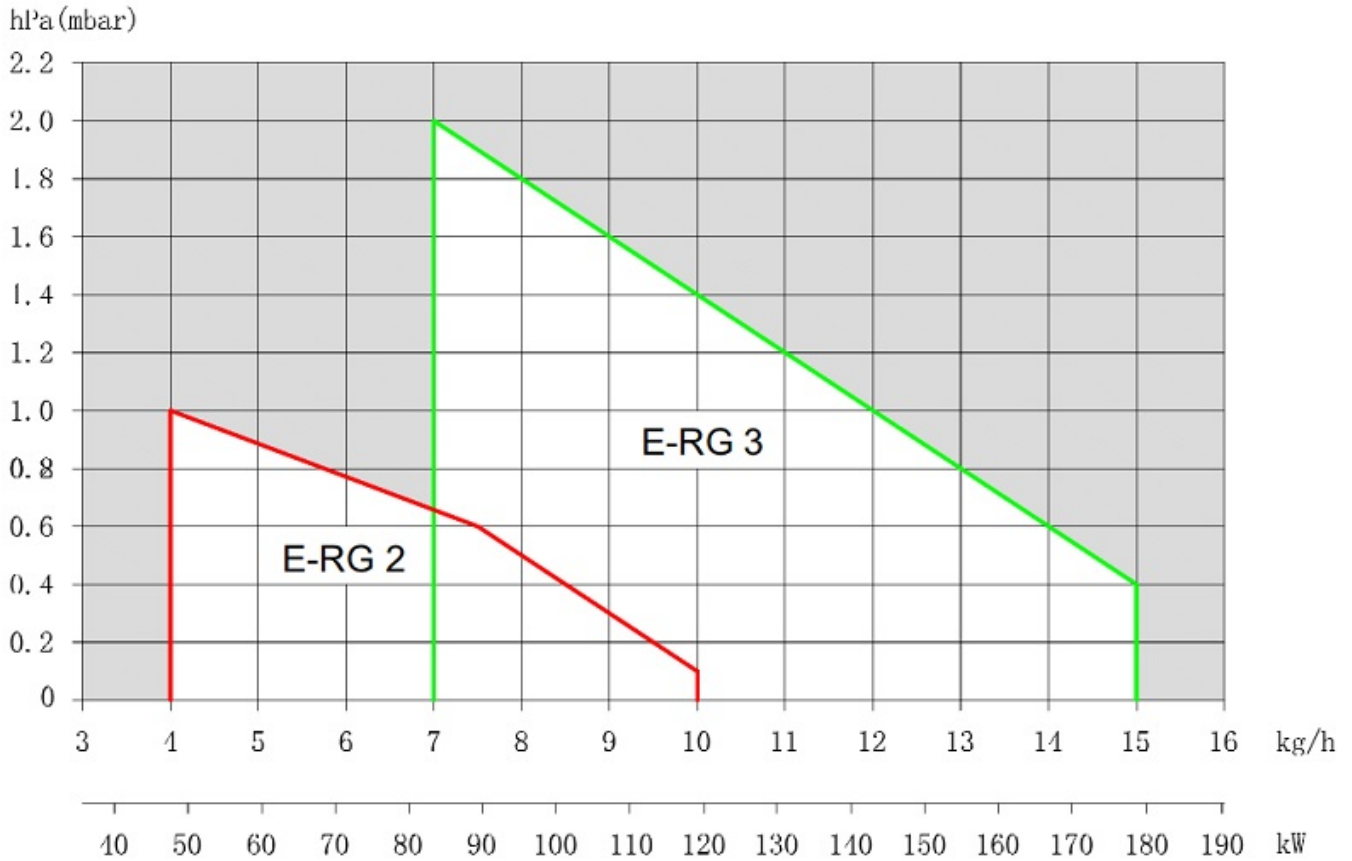
## Wentylacja



Mimo że konstrukcja jest zwarta, inny obwód wentylacyjny zapewnia niski poziom emisji hałasu. Przy różnym ciśnieniu i przepływie powietrza nadal utrzymuje wysoką wydajność.

## **POLE PRACY PALNIKA OLEJOWEGO EACOON E-RG 2 o mocy 47-119kW**

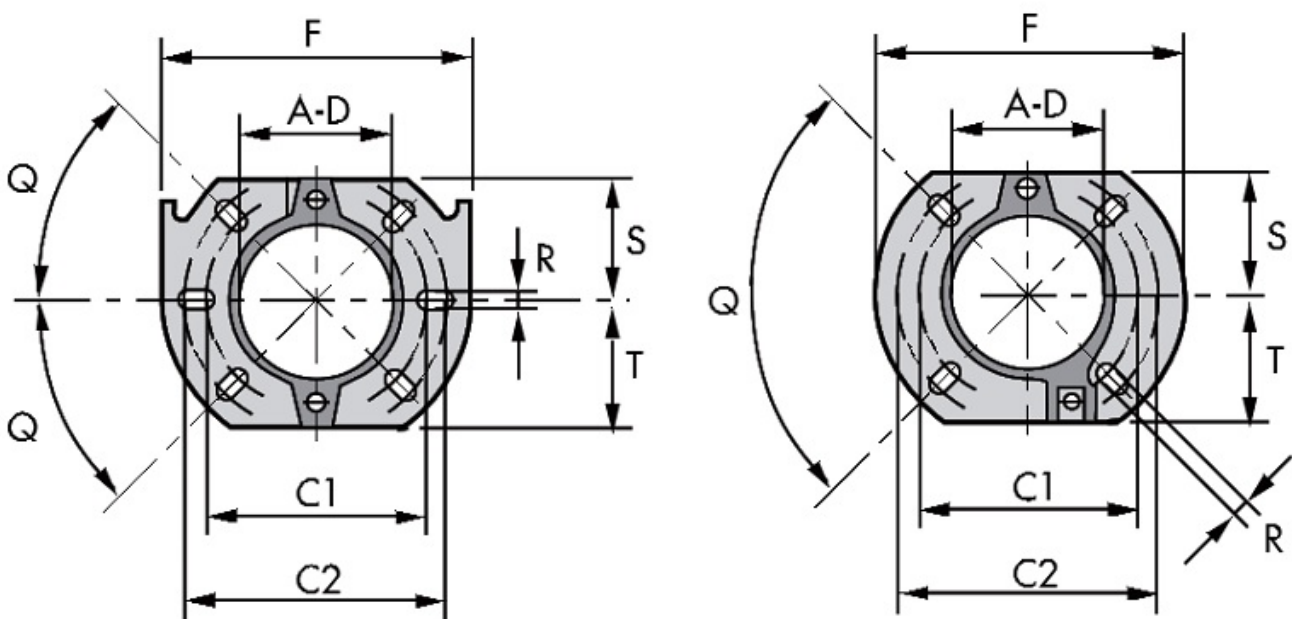
---



Efektywna powierzchnia robocza palnika. Warunki testowe odpowiadają EN 676;

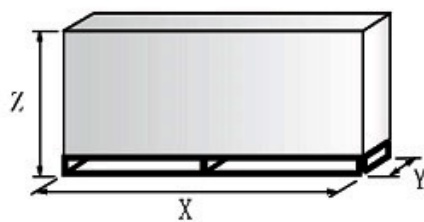
Temperatura: 20°C Ciśnienie: 1013, 5 mbar Wysokość: 0 m n.p.m.

### Wymiary - montaż kołnierza do kotła



MODEL	A-D	C1	C2	F	Q	R	S	T
▶ E-RG 2	106	140	168	189	45	11	83	83
▶ E-RG 3 - 4S - 5S	127	160	190	213	90	11	99	99

### Opakowanie - wymiary



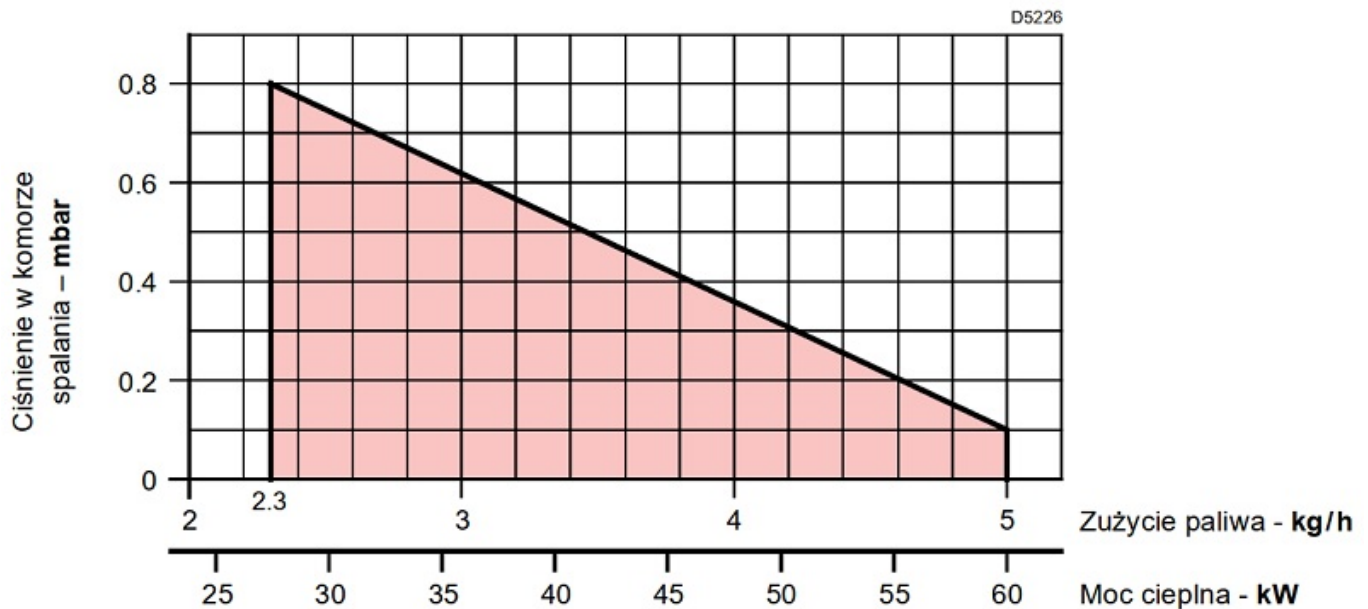
Model	X	Y	Z	kg
▶ E-RG 2	363	298	350	13
▶ E-RG 3	430	345	430	15
▶ E-RG 4S	430	345	430	18
▶ E-RG 5S	510	345	430	18

### OPIS PALNIKA OLEJOWEGO EACOON E-RG 2 o mocy 47 - 119kW

Palnik olejowy EACOON E-RG 2 to jednostopniowy palnik olejowy serii E-RG.

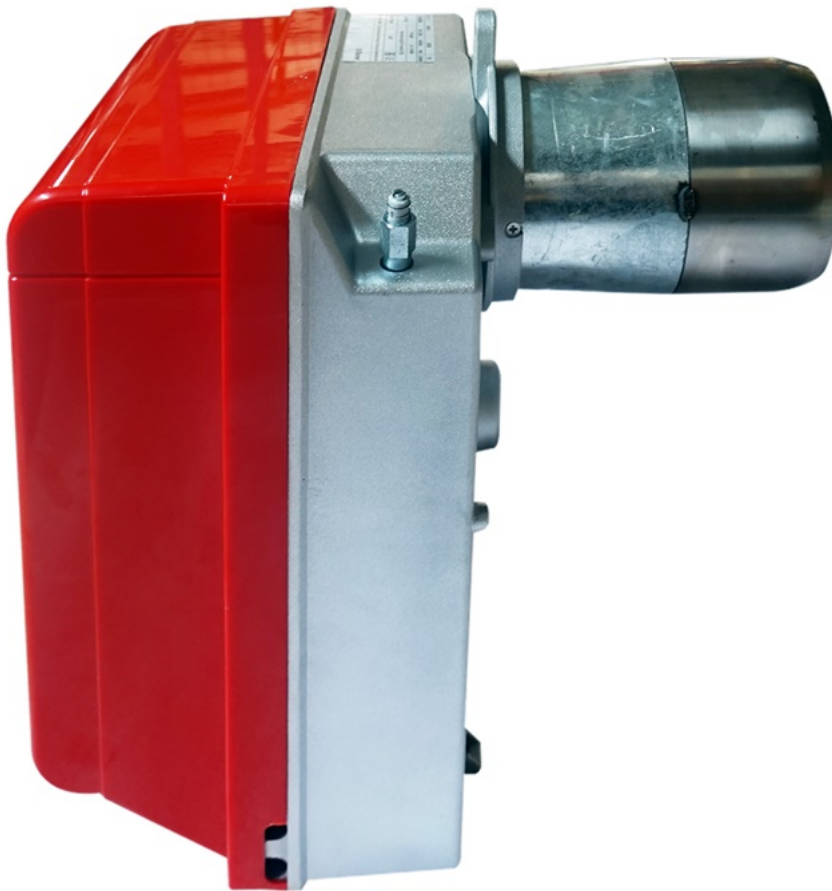
**Podstawowe parametry:**

**Moc: 47 - 119 kW**, zużycie paliwa: **4 - 10,0 kg/h**, długość rury płomieniowej **L=115mm**, średnica rury płomieniowej wynosi **95mm**.



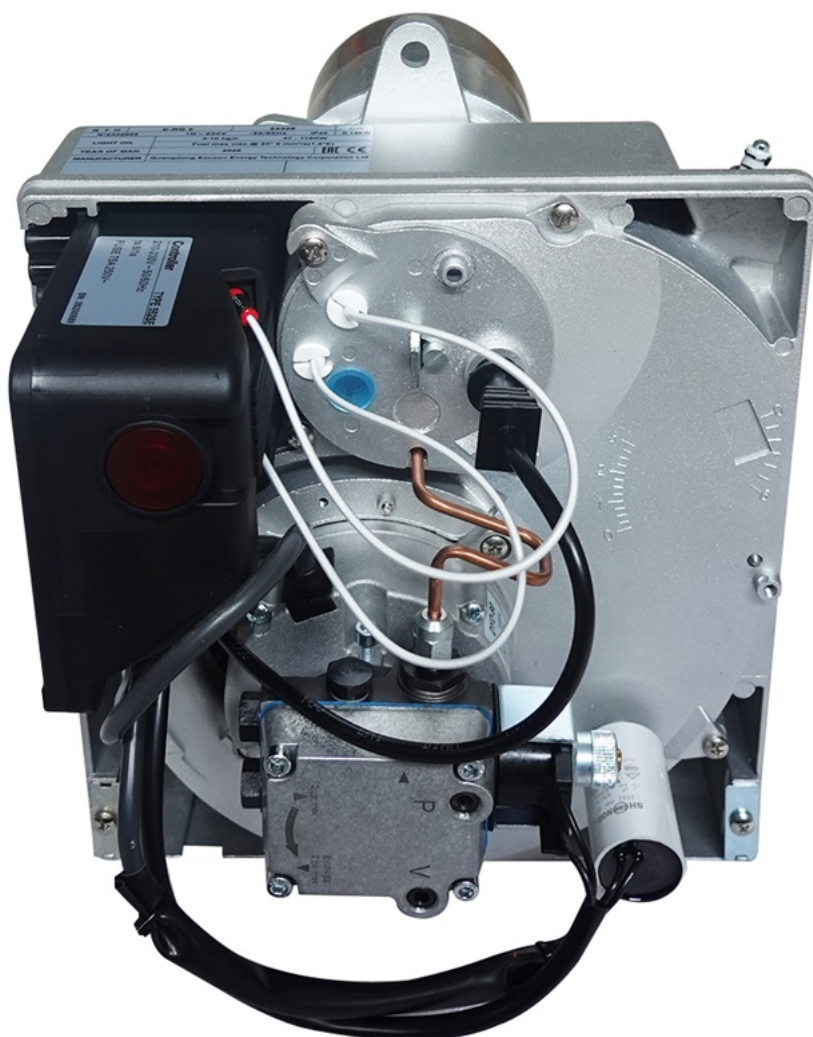
**Diagram: zależność mocy cieplnej i zużycia paliwa od ciśnienia w komorze spalania**

Widok na palnik olejowy **EACOON E-RG 2**



### **Rura płomieniowa E-RG 2**

Palniki **EACOON** serii **E-RG** dzięki kompaktowej budowie mają łatwy dostęp do wszystkich elementów związanych z regulacją palnika, montażem oraz obsługą.



Widok na palnik Eacocon E-RG 2 po ściągnięciu obudowy

### WYMIARY PALNIKA OLEJOWEGO EACOON E-RG 2: 47-119kW

W palnikach olejowych **EACOON E-RG 2** standardowo mamy rurę płomieniową o długości **L = 115mm** (długość **F**) oraz średnicy **95mm** (H).

#### Pozostałe wymiary:

Szerokość **A** - 255mm

Wysokość **D** - 280mm

Długość części zewnętrznej **E** do kołnierza (wraz z kołnierzem) - 202mm

Grubość kołnierza **L** - 10mm

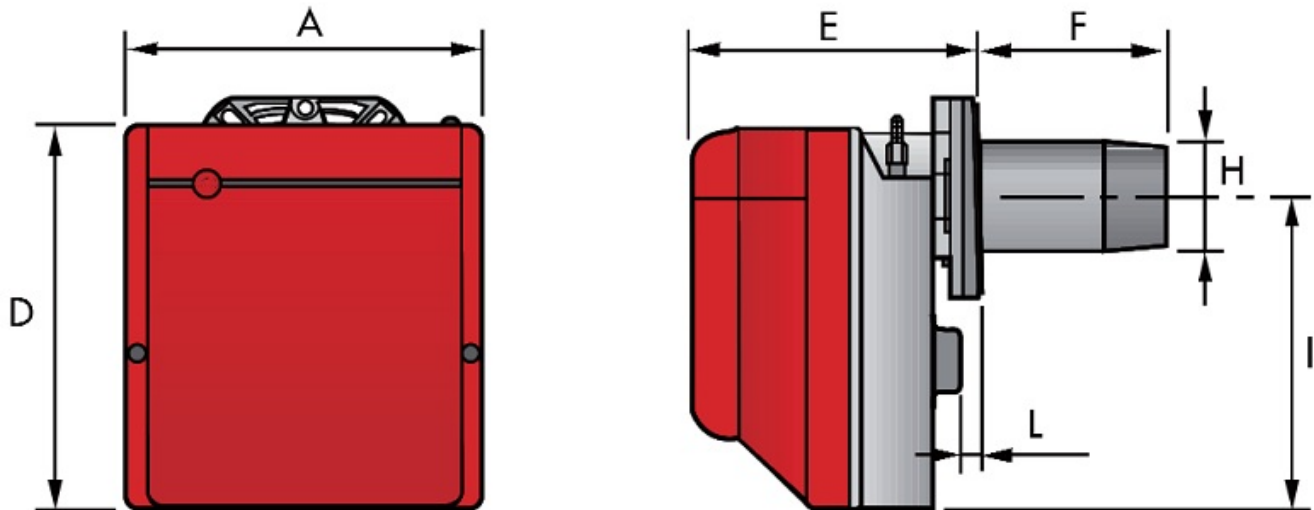
Długość rury płomieniowej **F** - 115mm

Średnica rury płomieniowej **H** - 95mm

Wysokość od dołu obudowy palnika do środka rury płomieniowej **I** - 230mm

### WYMIARY PALNIKÓW OLEJOWYCH EACOON seria E-RG: 2-3-4S-53

---



MODEL	A	D	E	F	H	I	L
▶ E-RG 2	255	280	202	115	95	230	10
▶ E-RG 3	300	345	228	142	123	285	12
▶ E-RG 4S	300	345	228	142	123	285	12
▶ E-RG 5S	300	345	247	155	125	285	12,5

## DANE TECHNICZNE PALNIKA OLEJOWEGO EACOON E-RG 2

**Moc cieplna - moc wyjściowa:** 47 - 119kW / 4,0 - 10,0kg/h

**Paliwo:**

- Olej napędowy, lepkość 4 - 6 mm<sup>2</sup>/s w 20°C (Hi = 11.86 kWh/kg)
- Olej opałowy, lepkość 1,6 - 6 mm<sup>2</sup>/s w temperaturze 20 °C (Hi = 11.97 kWh/kg)
- Mieszanki oleju napędowego i biopaliwa (FAME zgodnie z EN 14214) do 10%

**Zasilanie elektryczne:** Jednofazowe, ~ 50 Hz / 230 V ± 10%

**Silnik:** Prąd roboczy 0,9 A - 2720 obr./min - 285 rad/s

**Kondensator:** 4 F

**Transformator zapłonowy:** Wtórne 8 kV - 16 mA

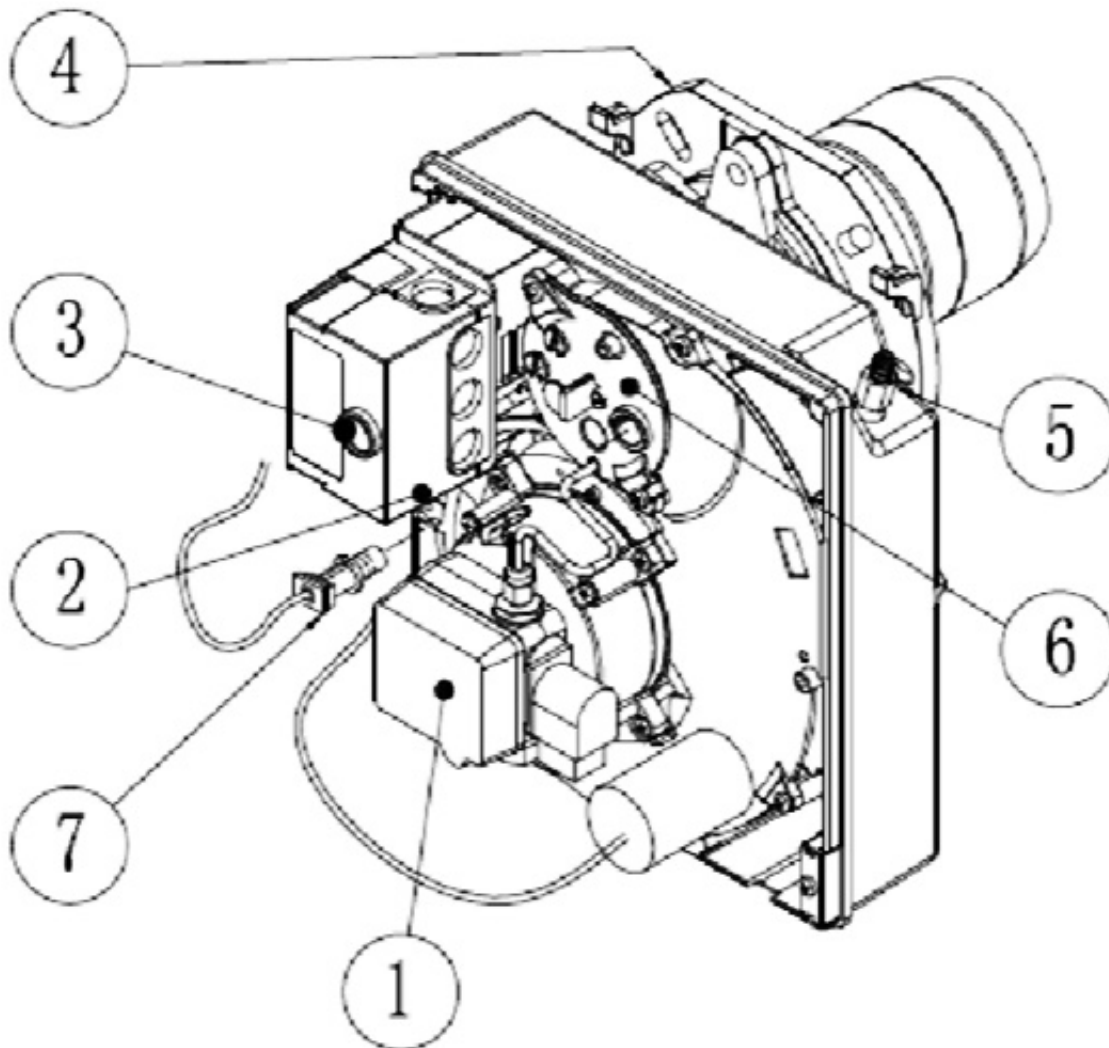
**Pompa:** Ciśnienie 8 - 15 barów

**Pobór mocy elektrycznej:** 0.18 kW



## **BUDOWA PALNIKA OLEJOWEGO EACOON E-RG 2**

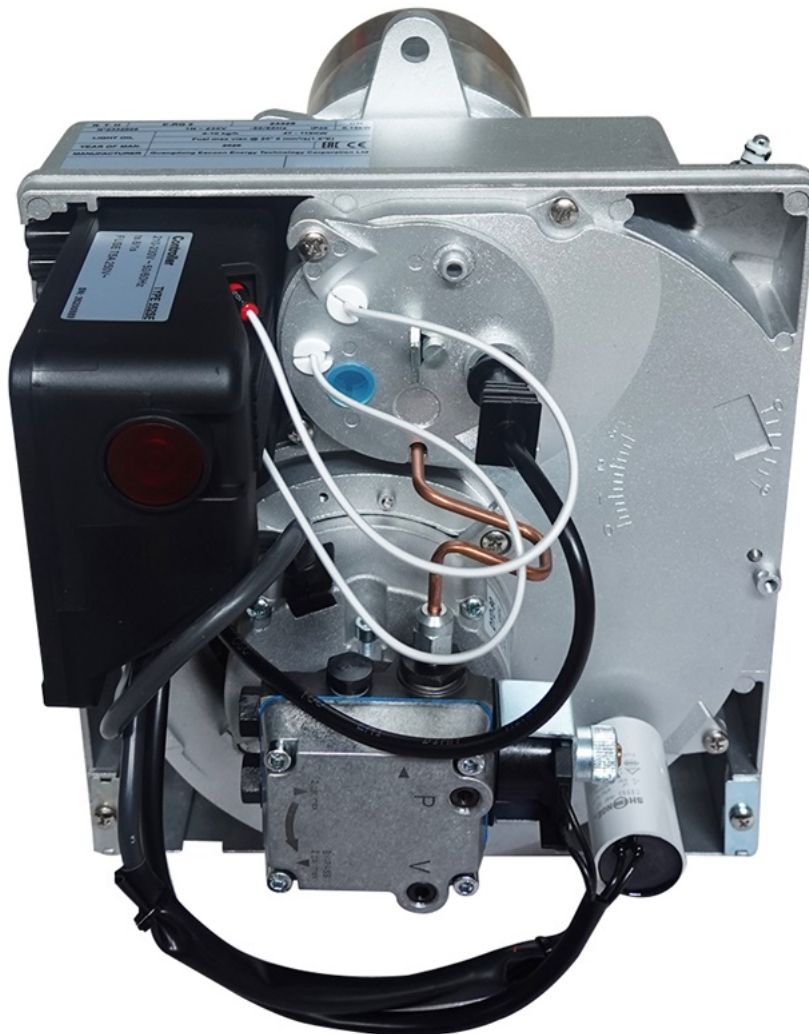
---



I. 1

#### Opis palnika

- 1 - Pompa olejowa
- 2 - Skrzynka kontrolna
- 3 - Przycisk resetowania z lampką blokady
- 4 - Kołnierz z uszczelką izolacyjną
- 5 - Zespół regulacji przepustnicy powietrza
- 6 - Zespół uchwyty dyszy
- 7 - Fotoodporność



## **ZASTOSOWANIE PALNIKA OLEJOWEGO EACOON E-RG 2**

Palnik olejowy jednostopniowy na olej lekki **EACOON E-RG 2** przeznaczony jest głównie dla niektórych użytkowników domowych o specjalnych wymaganiach.

Palnik olejowy Eacocon E-RG2 jest mały, kompaktowy i łatwy w montażu oraz regulacji; jest odpowiedni dla wszystkich rodzajów kotłów dostępnych obecnie na rynku.

Moc grzewcza palnika **Eacocon E-RG 2** wynosi **od 47kW do 119kW**. Są to palniki bardzo oszczędne oraz ciche.

Palniki olejowe **Eacocon E-RG 2** są stosowane w kotłach olejowych, piecach grzewczych nadmuchiowych, suszarniach, w szklarniach, w urządzeniach grzewczych, jako kombi wraz z osuszaczem wilgoci, w kabinach malarskich, itp.



**UWAGA: TUTAJ KUPUJESZ PALNIK OLEJOWY EACOON E-RG 2 o mocy 47-119kW**

---



Jeżeli potrzebujesz kupić dyszę to kup tutaj:

<https://www.marax.pl/dysza-dysze-olejowe-danfoss-steinen-delavan-do-palnikow-olejowych-eacoon-giersch-riello-elco-ecoflam-p-3666.html>

i w komentarzu podaj czy chcesz mieć moc palnika zbliżonego do **47kW**, moc średnia ok. **80-90kW** czy też maksymalna **119kW**?

**Potrzebujesz innego palnika olejowego?**

**Zadzwoń: +48 533 336 136 lub napisz e-mail: [eacoon@marax.pl](mailto:eacoon@marax.pl)**

## PRODUCENT



**EACOON** to marka wiodącego producenta palników przemysłowych: olejowych oraz gazowych w Chinach. Najlepsze podzespoły, świetna jakość, bardzo duży typoszereg palników, najlepsi inżynierowie, świetny zespół pracowników powodują, że palniki **EACOON** są w bardzo wielu urządzeniach grzewczych eksportowanych na cały świat, w tym do Europy.

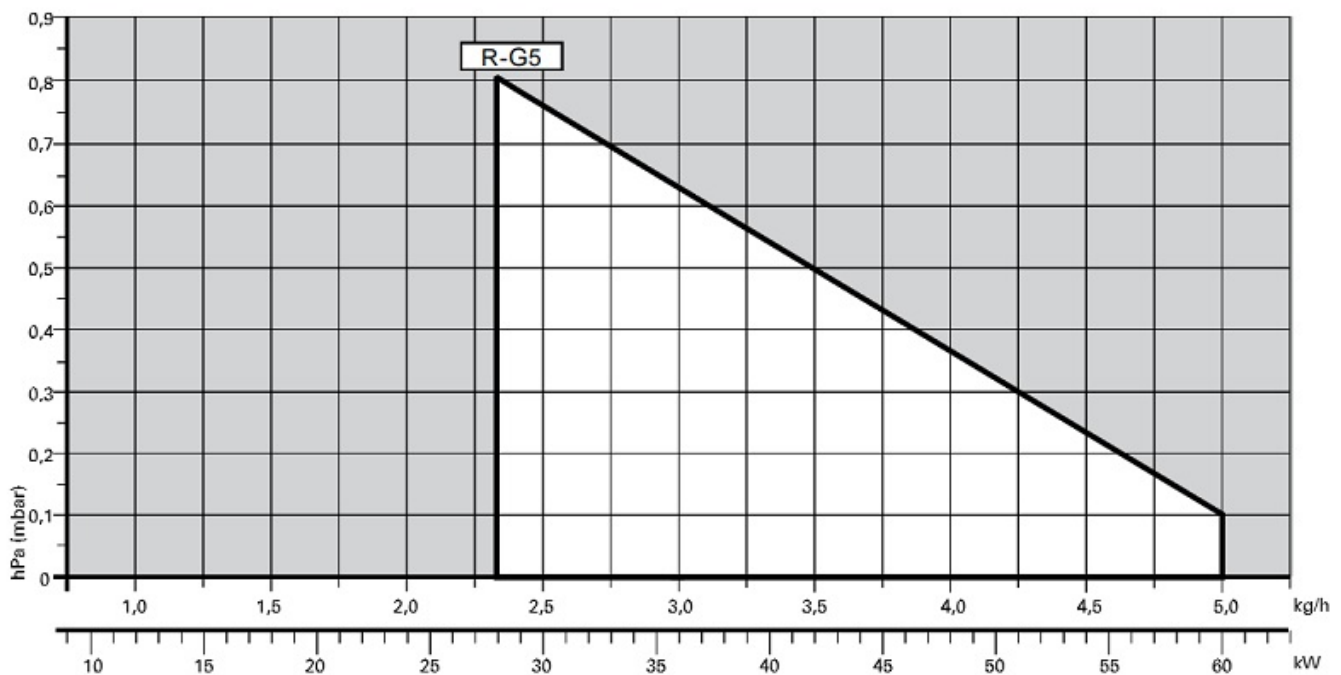
Palniki olejowe Eacon series R-G5-10-20: pola pracy

## PARAMETRY PRACY PALNIKÓW OLEJOWYCH EACON seria R-G 5,10,20

### POLE PRACY - OBSZAR ROBOCZY

Wykres mocy palnika (**28-60kW, 54-120kW, 95-213kW**) oraz zużycia oleju opałowego (w kg/h) w zależności od ciśnienia w komorze spalania w palnikach **Eacon** seria **R-G-5-10-20**.

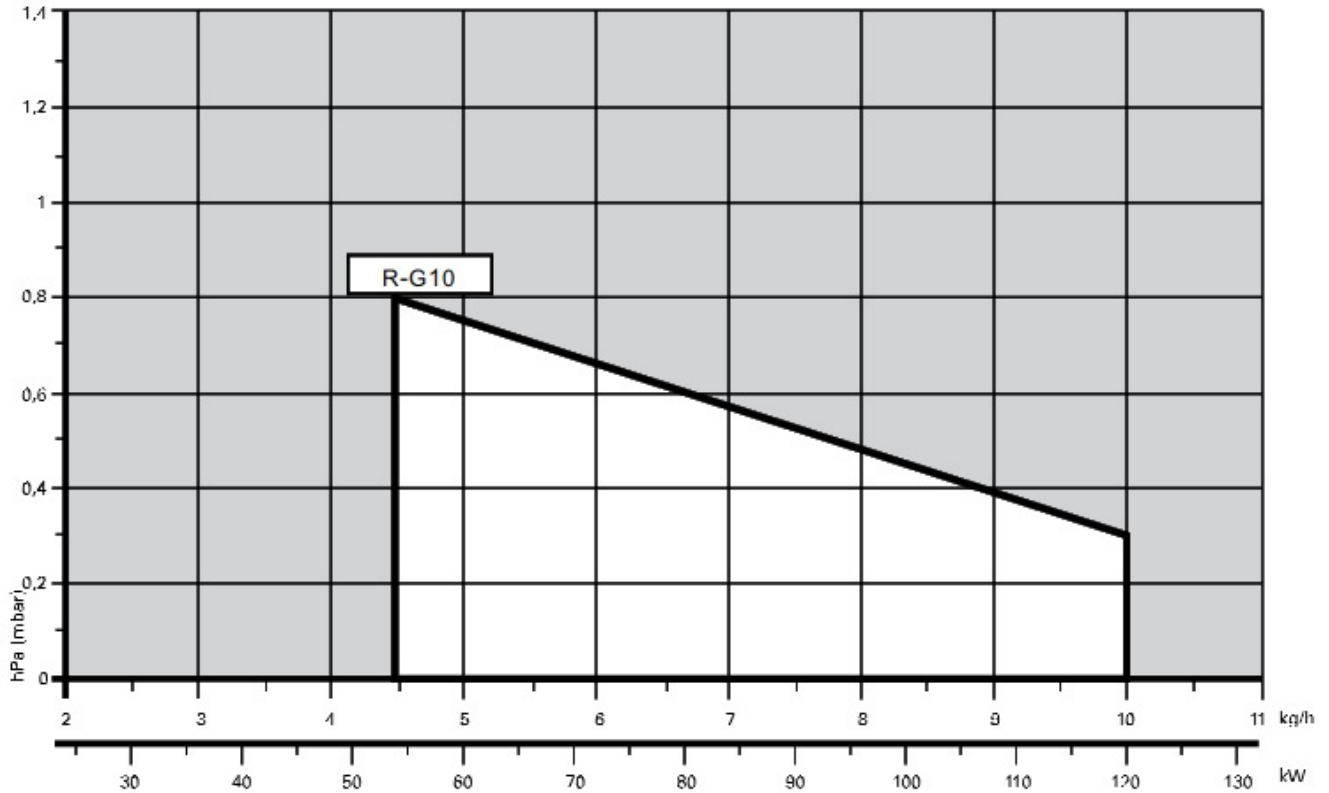
#### R-G5



#### Diagram R-G5:

**zależność mocy cieplnej i zużycia paliwa od ciśnienia w komorze spalania**

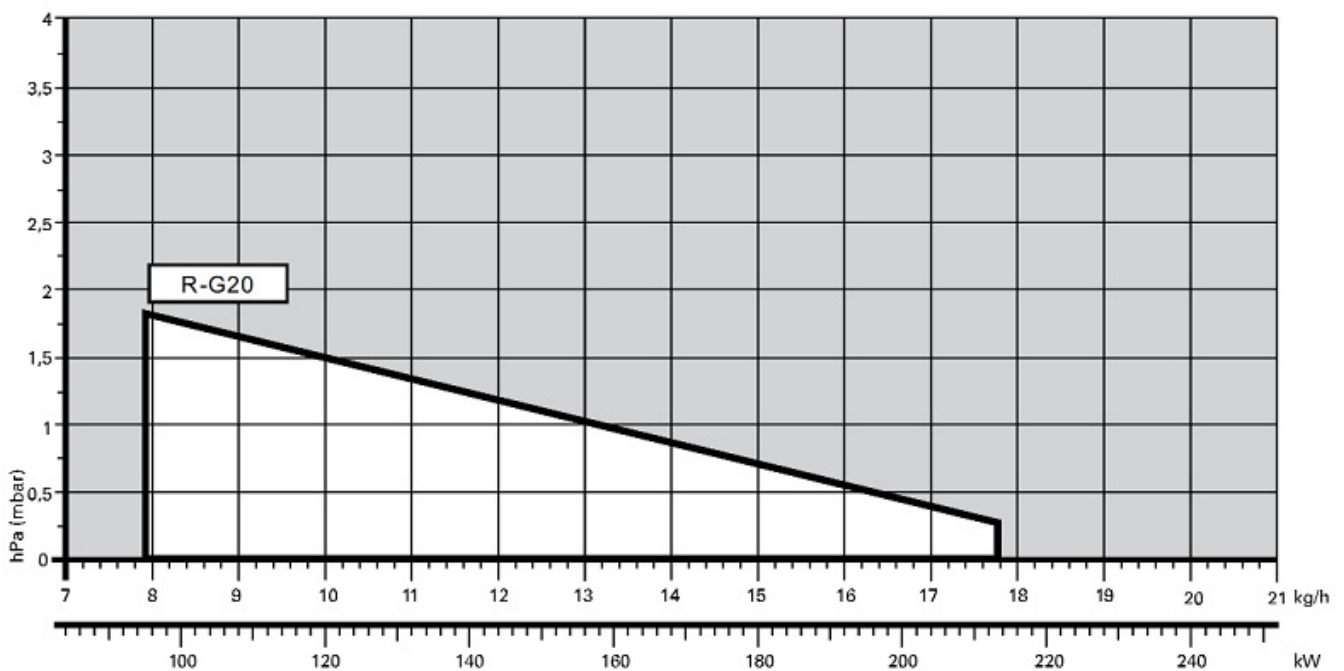
#### R-G10



### Diagram R-G10:

**zależność mocy cieplnej i zużycia paliwa od ciśnienia w komorze spalania**

### R-G20



## **Diagram R-G20:**

**zależność mocy cieplnej i zużycia paliwa od ciśnienia w komorze spalania**