

Link do produktu: <https://www.marax.pl/palnik-olejowy-jednostopniowy-eacon-e-rg-5s-l155mm-sr-125mm-moc-160-309-5kw-p-4095.html>



Palnik olejowy jednostopniowy EACOON E-RG 5S (L=155mm, śr. 125mm), moc: 160 - 309,5kW

Cena brutto	6 499,00 zł
Cena netto	5 283,74 zł
Dostępność	PRODUKT DOSTĘPNY
Czas wysyłki	48 godzin
Numer katalogowy	E-RG 5S
Kod producenta	23332
Producent	EACOON

Opis produktu

Palnik olejowy jednostopniowy EACOON E-RG 5S (L=142 mm, śr=123mm), moc: 160 - 309,5kW

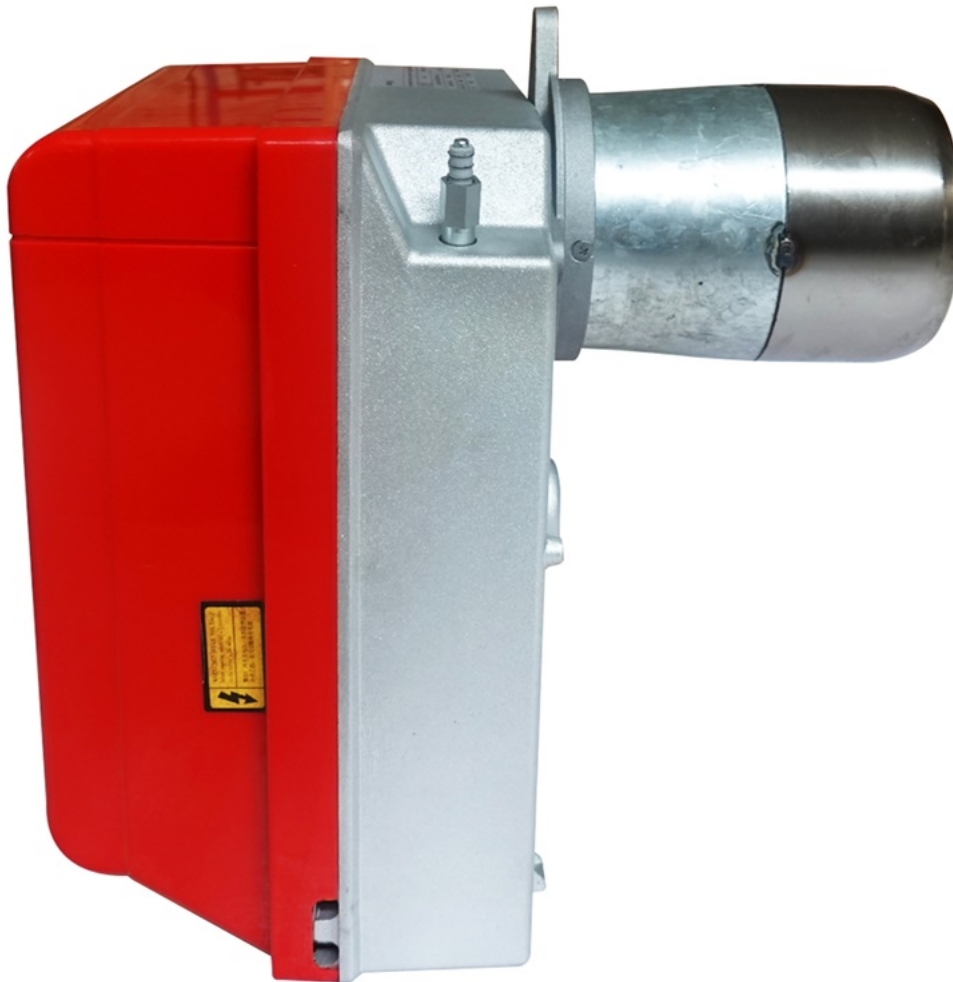


Seria palników na olej lekki **EACOON E-RG** przeznaczona jest głównie dla użytkowników domowych i małych firm (hale magazynowe i produkcyjne) o specjalnych wymaganiach.

Seria ta obejmuje cztery typy palników olejowych i cztery różne struktury o zakresie mocy **47-305 KW**.

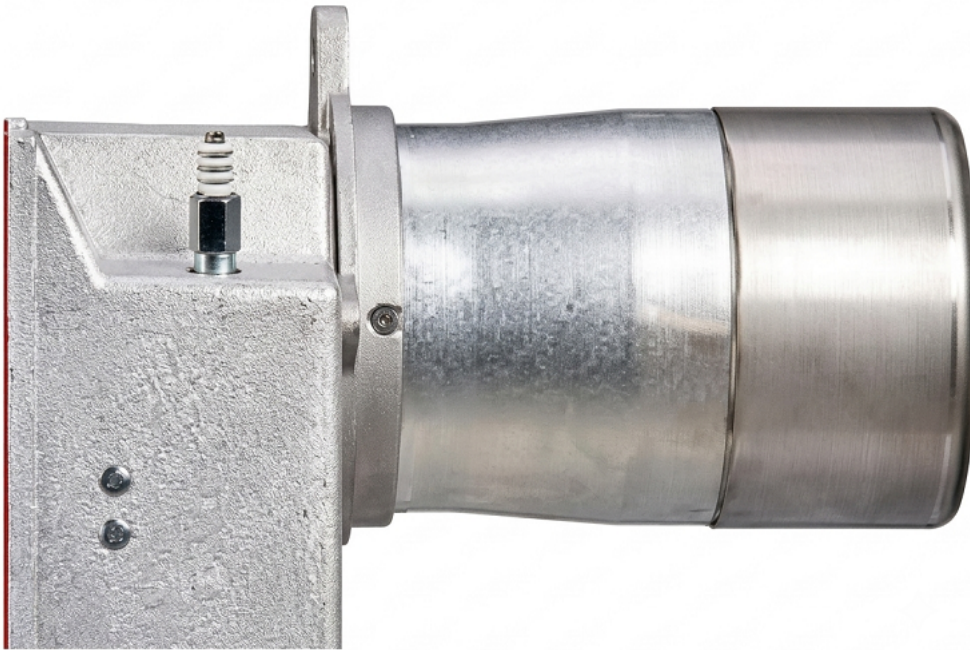
E-RG 2	47,0 ÷ 119,0 KW
E-RG 3	83,0 ÷ 178,0 KW
E-RG 4S	118,5 ÷ 237,0 KW
E-RG 5S	160,0 ÷ 309,5 KW

Palniki wszystkich typów serii **E-RG** są małe, kompaktowe i łatwe w montażu oraz regulacji; są odpowiednie dla wszystkich rodzajów kotłów i nagrzewnic olejowych dostępnych obecnie na rynku.



Poniżej główne zalety palników Eacocon seria E-RG

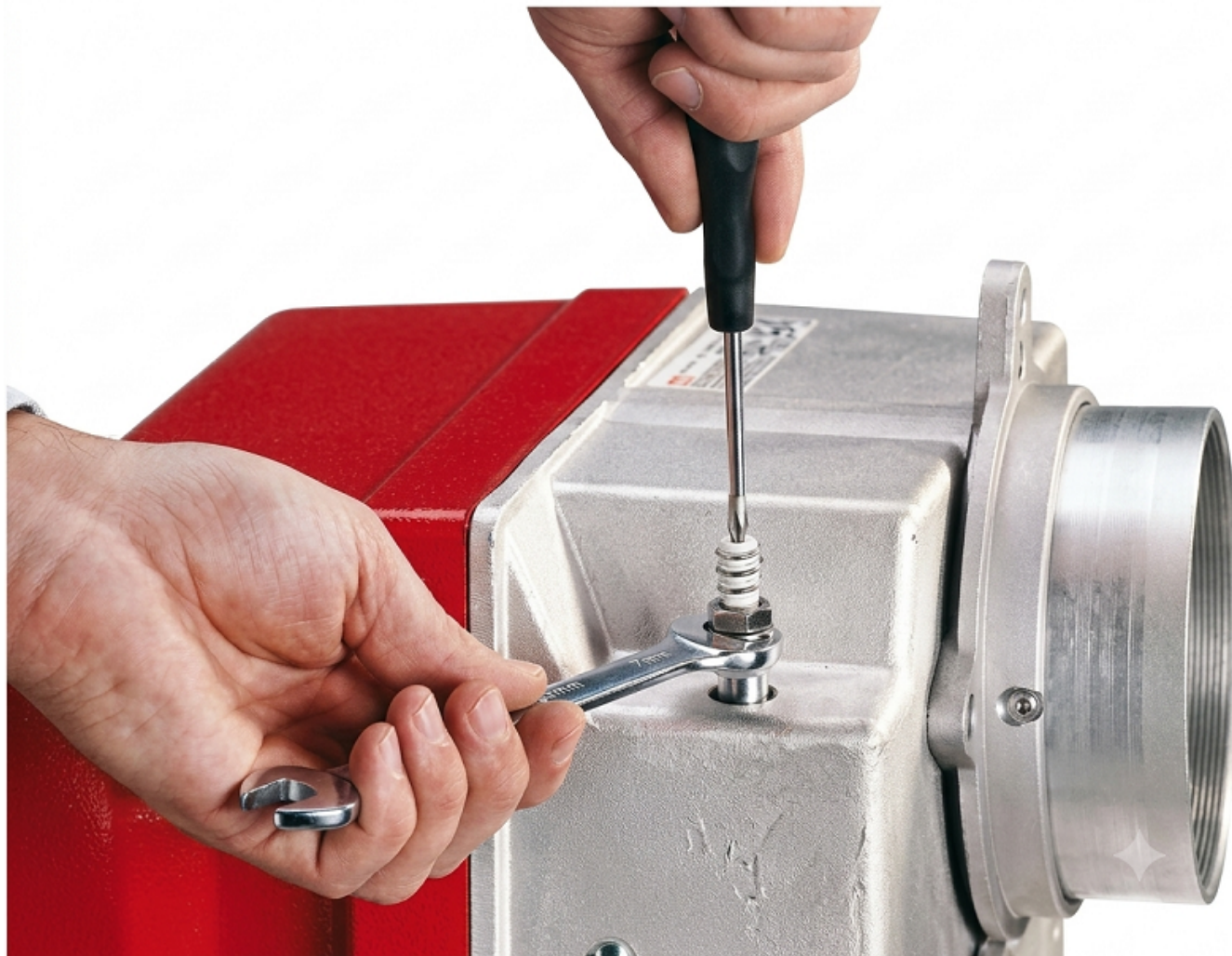
Głowica palnika



Długość głowicy palnika w tej serii można regulować.

Głowicę palnika można dobrać w zależności od grubości płyty czołowej kotła i typu kotła. W zależności od rodzaju kotła należy sprawdzić czy głowica palnika jest prawidłowo zamontowana w komorze spalania. Wystarczy wyregulować głowicę palnika, aby zmienić jej wewnętrzną konstrukcję geometryczną, a tym samym dopasować ją do maksymalnej mocy znamionowej palnika.

Ustawienia powietrza



Przepustnicę powietrza można otworzyć bez przesuwania obudowy maszyny.

Wentylacja



Mimo że konstrukcja jest zwarta, inny obwód wentylacyjny zapewnia niski poziom emisji hałasu. Przy różnym ciśnieniu i przepływie powietrza nadal utrzymuje wysoką wydajność.

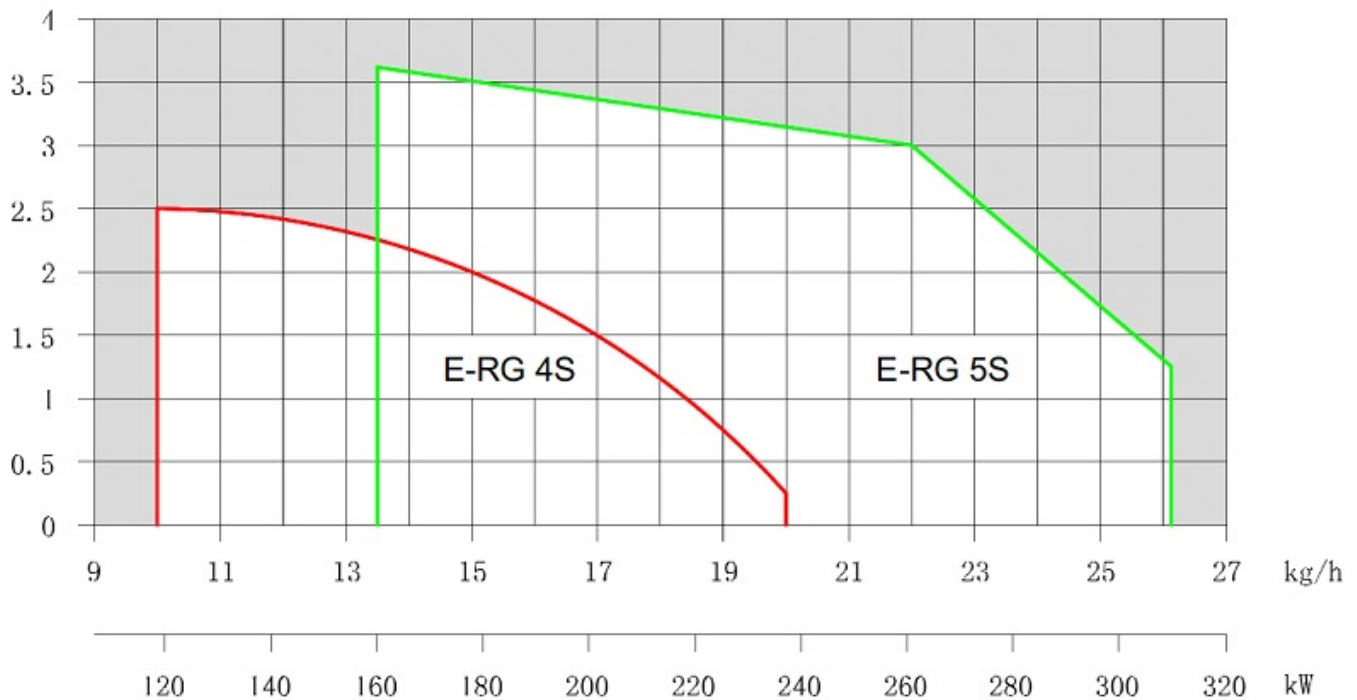
POLE PRACY PALNIKA OLEJOWEGO EACOON E-RG 5S o mocy 160-309,5kW

Diagram: zależność mocy cieplnej i zużycia paliwa od ciśnienia w komorze spalania

Efektywna powierzchnia robocza palnika. Warunki testowe odpowiadają EN 676;

Temperatura: 20°C Ciśnienie: 1013, 5 mbar Wysokość: 0 m n.p.m.

hPa (mbar)



OPIS PALNIKA OLEJOWEGO EACOON E-RG 5S o mocy 160 - 309kW

Palnik olejowy EACOON E-RG 5S to jednostopniowy palnik olejowy serii E-RG.

Podstawowe parametry:

Moc: 160 - 309,5 kW, zużycie paliwa: **13,5 - 26,0 kg/h**, długość rury płomieniowej **L=155mm**, średnica rury płomieniowej wynosi **125mm**.

BUDOWA PALNIKA OLEJOWEGO EACOON E-RG 5S

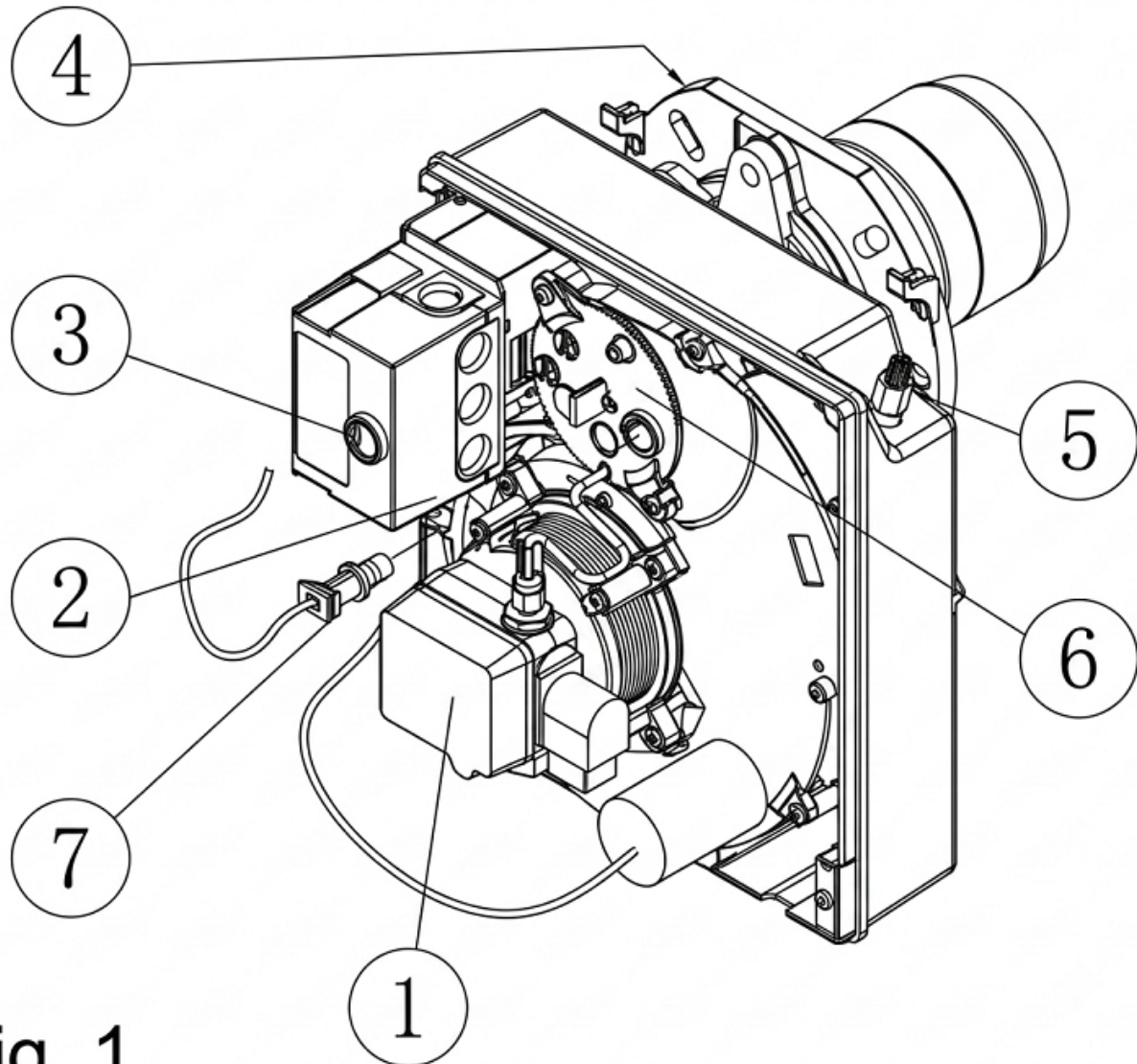


Fig. 1

Opis palnika

- 1 - Pompa olejowa
- 2 - Skrzynka kontrolna
- 3 - Przycisk resetowania z lampką blokady
- 4 - Kołnierz z uszczelką izolacyjną
- 5 - Zespół regulacji przepustnicy powietrza
- 6 - Zespół uchwytu dyszy
- 7 - Fotoelement

Widok na palnik olejowy **EACOON E-RG 55**



Rura płomieniowa E-RG 5S

Palniki **EACOON** serii **E-RG** dzięki kompaktowej budowie mają łatwy dostęp do wszystkich elementów związanych z regulacją palnika, montażem oraz obsługą.



Widok na palnik Eacoon E-RG 5S po ściągnięciu obudowy

WYMIARY PALNIKA OLEJOWEGO EACOON E-RG 5S: 160-309,5kW

W palnikach olejowych **EACOON E-RG 5S** standardowo mamy rurę płomieniową o długości **L = 155mm** (długość **F**) oraz średnicy **125mm** (**H**).

Pozostałe wymiary:

Szerokość A - 300mm

Wysokość D - 345mm

Długość części zewnętrznej E do kołnierza (wraz z kołnierzem) - 247mm

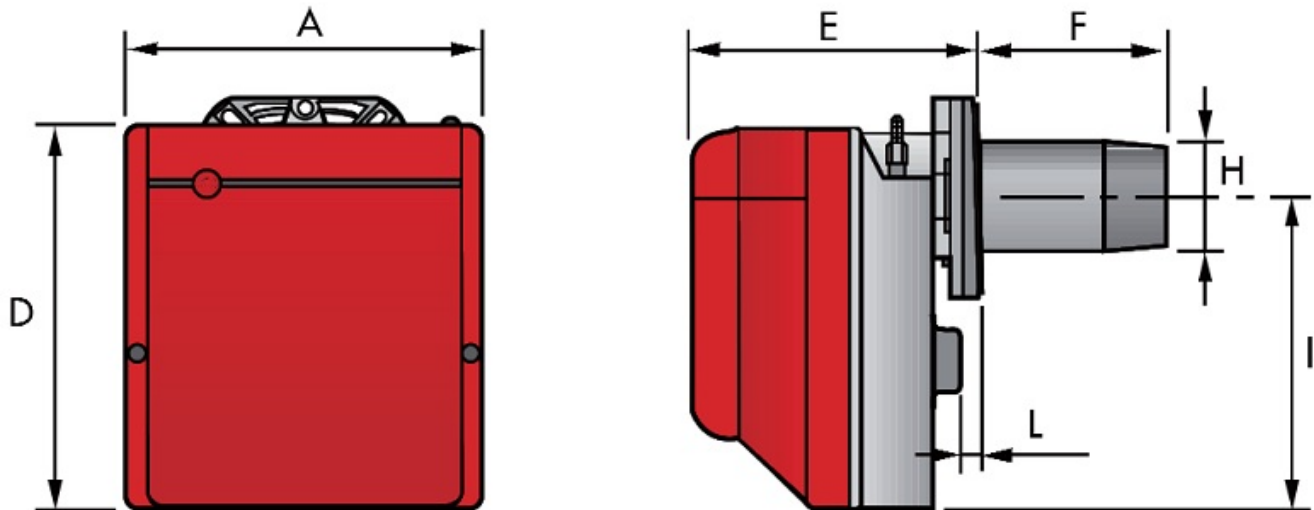
Grubość kołnierza L - 12,5mm

Długość rury płomieniowej F - 155mm

Średnica rury płomieniowej H - 125mm

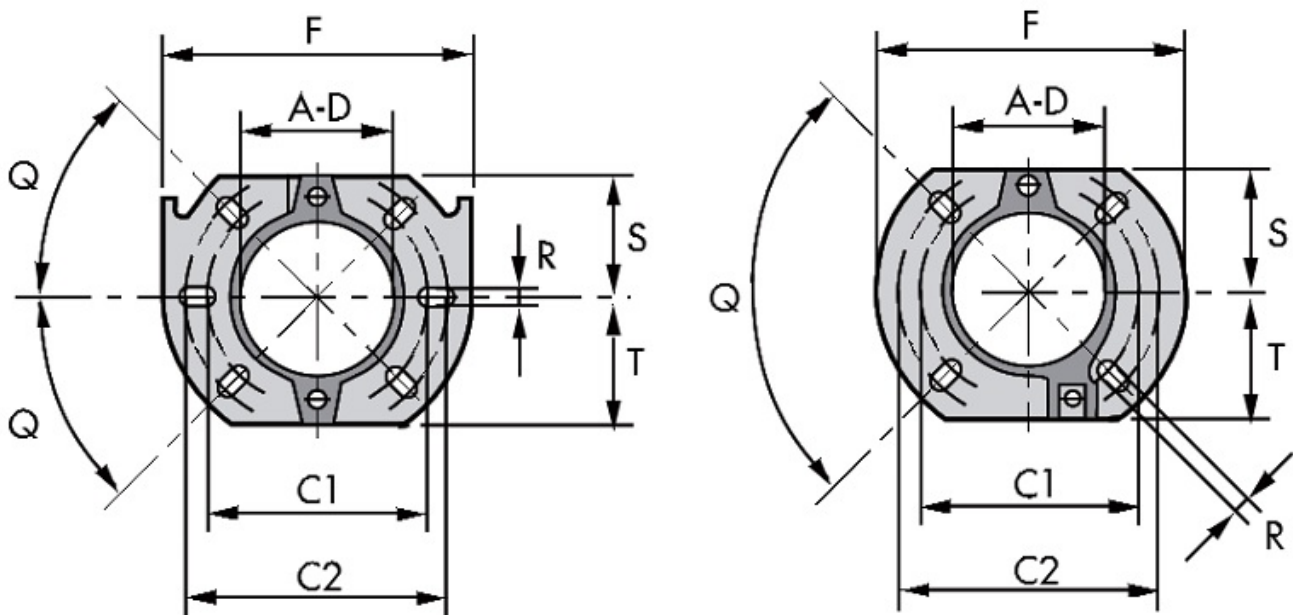
Wysokość od dołu obudowy palnika do środka rury płomieniowej I - 285mm

WYMIARY PALNIKÓW OLEJOWYCH EACOON seria E-RG: 2-3-4S-53



MODEL	A	D	E	F	H	I	L
▶ E-RG 2	255	280	202	115	95	230	10
▶ E-RG 3	300	345	228	142	123	285	12
▶ E-RG 4S	300	345	228	142	123	285	12
▶ E-RG 5S	300	345	247	155	125	285	12,5

Wymiary - montaż kołnierza do kotła



MODEL	A-D	C1	C2	F	Q	R	S	T
▶ E-RG 2	106	140	168	189	45	11	83	83
▶ E-RG 3 - 4S - 5S	127	160	190	213	90	11	99	99

DANE TECHNICZNE PALNIKA OLEJOWEGO EACOON E-RG 5S**Moc cieplna - moc wyjściowa:** 160 - 309,5kW / 13,5 - 26,0kg/h**Paliwo:**

- Olej napędowy, lepkość 4 - 6 mm²/s w 20°C (Hi = 11.86 kWh/kg)
- Olej opałowy, lepkość 1,6 - 6 mm²/s w temperaturze 20 °C (Hi = 11.97 kWh/kg)
- Mieszanki oleju napędowego i biopaliwa (FAME zgodnie z EN 14214) do 10%

Zasilanie elektryczne: Jednofazowe, ~ 50 Hz / 230 V ± 10%**Silnik:** Prąd roboczy 2,0 A - 2720 obr./min - 285 rad/s**Kondensator:** 8,0 F**Transformator zapłonowy:** Wtórne 8 kV - 16 mA**Pompa:** Ciśnienie 8 - 15 barów**Pobór mocy elektrycznej:** 0.47 kW



ZASTOSOWANIE PALNIKA OLEJOWEGO EACOON E-RG 5S

Palnik olejowy jednostopniowy na olej lekki **EACOON E-RG 5S** przeznaczony jest głównie dla użytkowników domowych i firm (magazyny, suszarnie, lakiernie, biurowce) do kotłów i nagrzewnic o specjalnych wymaganiach.

Palnik olejowy **Eacocon E-RG5S** jest mały, kompaktowy i łatwy w montażu oraz regulacji; jest odpowiedni dla wszystkich rodzajów kotłów dostępnych obecnie na rynku.

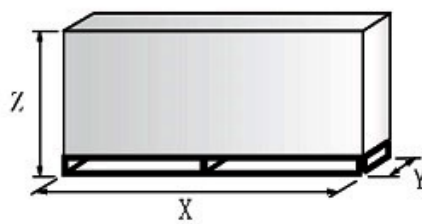
Moc grzewcza palnika **Eacocon E-RG 5S** wynosi **od 160kW do 309,5kW**. Są to palniki bardzo oszczędne oraz ciche.

Palniki olejowe **Eacocon E-RG 5S** są stosowane w kotłach olejowych, piecach grzewczych nadmuchowych, suszarniach, w szklarniach, w urządzeniach grzewczych, jako kombi wraz z osuszaczem wilgoci, w kabinach malarskich, itp.



R. T. H.	E-RG 5S	23332	CH
N°2333226	1N ~ 230V	-50/60Hz	IP40 0.47kW
LIGHT OIL	13.5-26.1 kg/h	160 - 309.5 KW	
	Fuel max visc @ 20° & min/1s(E)		
YEAR OF MAN.	2026	EBC CE	
MANUFACTURER	Guangdong Eacoan Energy Technology Corporation Ltd		

Opakowanie - wymiary



Model	X	Y	Z	kg
▶ E-RG 2	363	298	350	13
▶ E-RG 3	430	345	430	15
▶ E-RG 4S	430	345	430	18
▶ E-RG 5S	510	345	430	18

UWAGA: TUTAJ KUPUJESZ PALNIK OLEJOWY EACOON E-RG 5S o mocy 160-309,5kW



Jeżeli potrzebujesz kupić dyszę to kup tutaj:

<https://www.marax.pl/dysza-dysze-olejowe-danfoss-steinen-delavan-do-palnikow-olejowych-eacon-giersch-riello-elco-ecoflam-p-3666.html>

i w komentarzu podaj czy chcesz mieć moc palnika zbliżonego do **160kW**, moc średnia ok. **220 - 240kW** czy też maksymalna **309kW**?

Potrzebujesz innego palnika olejowego?
Zadzwoń: +48 533 336 136 lub napisz e-mail: eacon@marax.pl

PRODUCENT



EACON to marka wiodącego producenta palników przemysłowych: olejowych oraz gazowych w Chinach. Najlepsze podzespoły, świetna jakość, bardzo duży typoszereg palników, najlepsi inżynierowie, świetny zespół pracowników powodują, że palniki **EACON** są w bardzo wielu urządzeniach grzewczych eksportowanych na cały świat, w tym do Europy.

Palniki olejowe Eacoon seria E-RG 2,3,4S,5S: pola pracy

PARAMETRY PRACY PALNIKÓW OLEJOWYCH EACOON seria E-RG2, E-RG3, E-RG4S, E-RG5S

POLE PRACY - OBSZAR ROBOCZY

Wykres mocy palnika (**E-RG2=47-119kW**, **E-RG3=83-178kW**, **E-RG4S=118,5-237kW**, **E-RG5S=160-309,5kW**) oraz zużycia oleju opałowego (w kg/h) w zależności od ciśnienia w komorze spalania w palnikach **Eacoon** seria **E-RG**.

E-RG 2

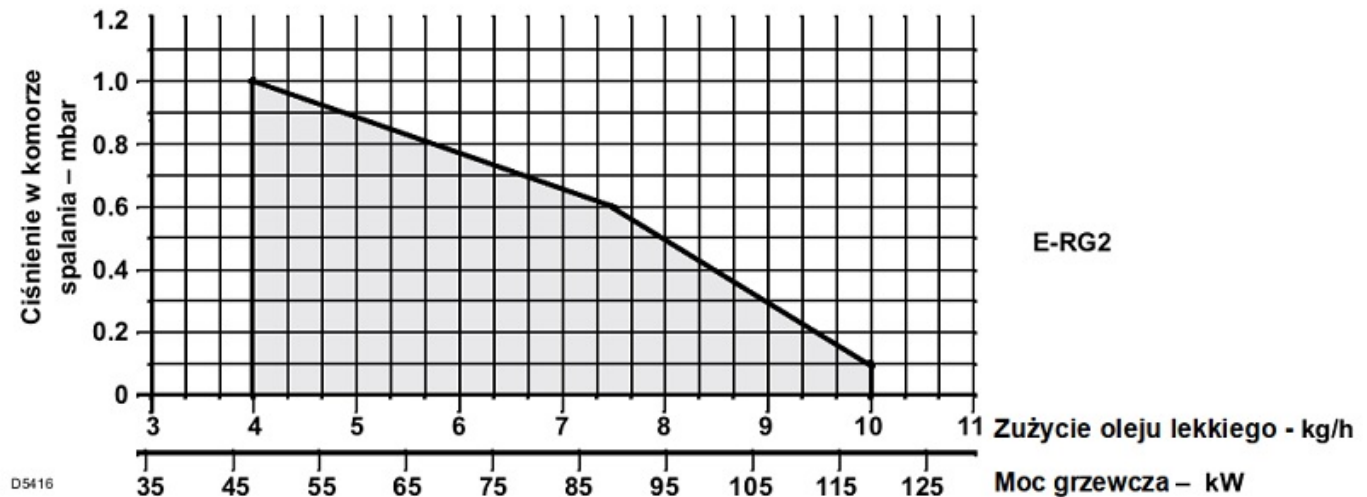


Diagram E-RG2:

zależność mocy cieplnej i zużycia paliwa od ciśnienia w komorze spalania

E-RG 3

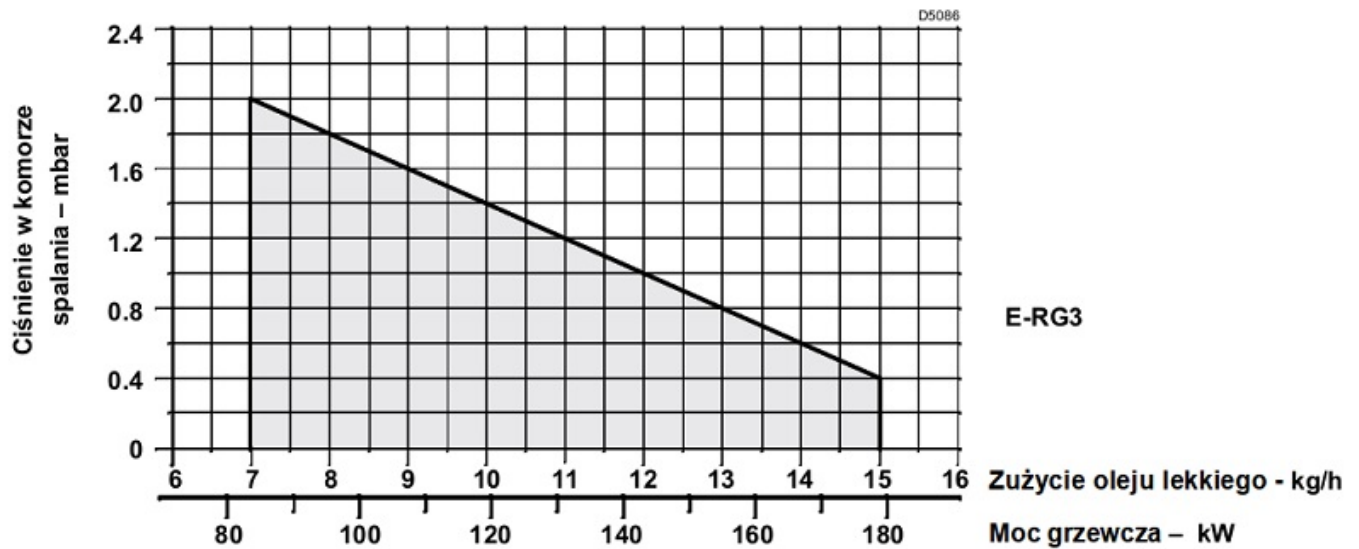


Diagram E-RG3:

zależność mocy cieplnej i zużycia paliwa od ciśnienia w komorze spalania

E-RG 4S

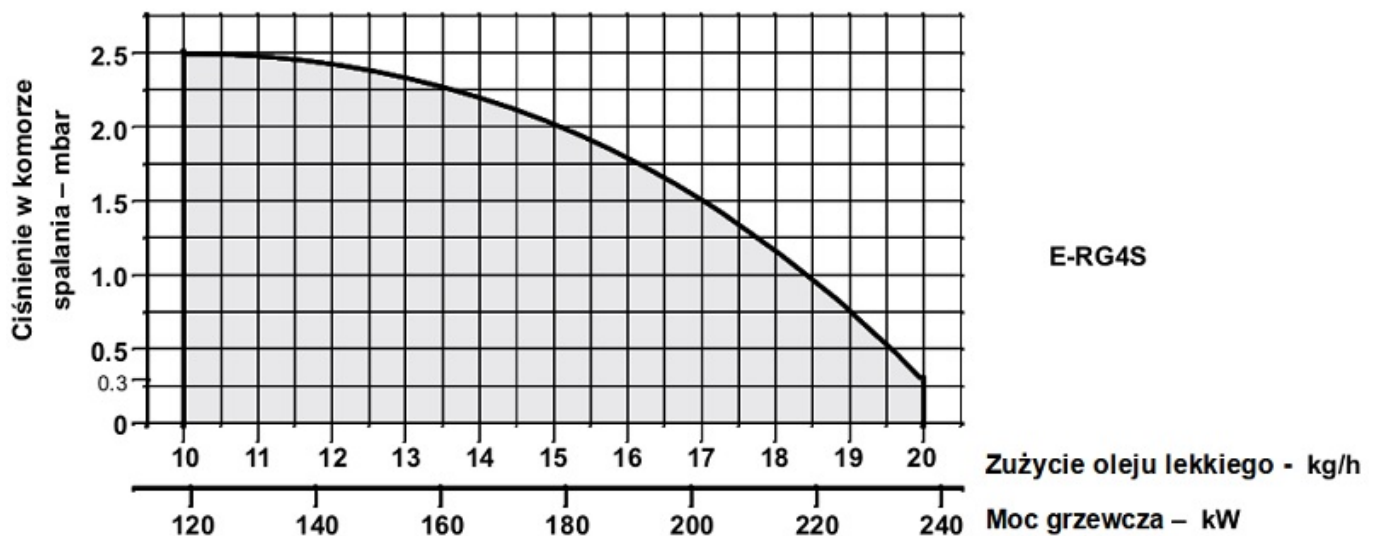


Diagram E-RG4S:

zależność mocy cieplnej i zużycia paliwa od ciśnienia w komorze spalania

E-RG 5S

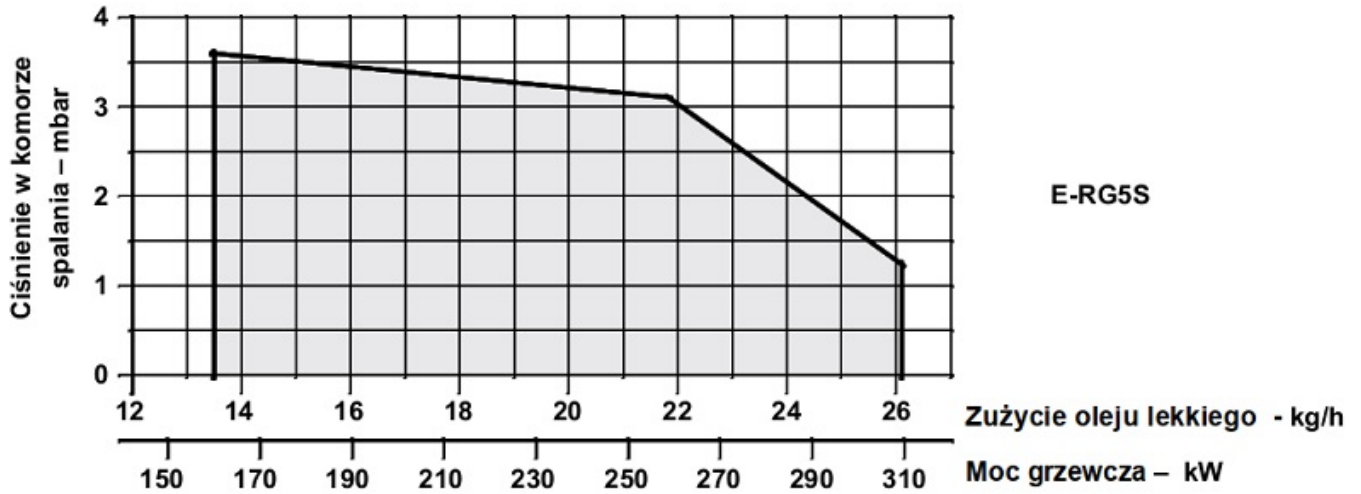


Diagram E-RG5S:

zależność mocy cieplnej i zużycia paliwa od ciśnienia w komorze spalania