

Link do produktu: <https://www.marax.pl/palnik-olejowy-jednostopniowy-eacon-r-g10-lc-l108-mm-sr-105-mm-moc-54-120kw-p-4090.html>



Palnik olejowy jednostopniowy EACOON R-G10 LC (L=108 mm, śr. 105 mm), moc: 54 - 120kW

Cena brutto	2 999,00 zł
Cena netto	2 438,21 zł
Dostępność	PRODUKT DOSTĘPNY
Czas wysyłki	48 godzin
Numer katalogowy	R-G10 LC
Kod producenta	23252
Producent	EACOON

Opis produktu

Palnik olejowy jednostopniowy EACOON R-G10 LC (L=108 mm, śr=105 mm), moc: 54 - 120kW

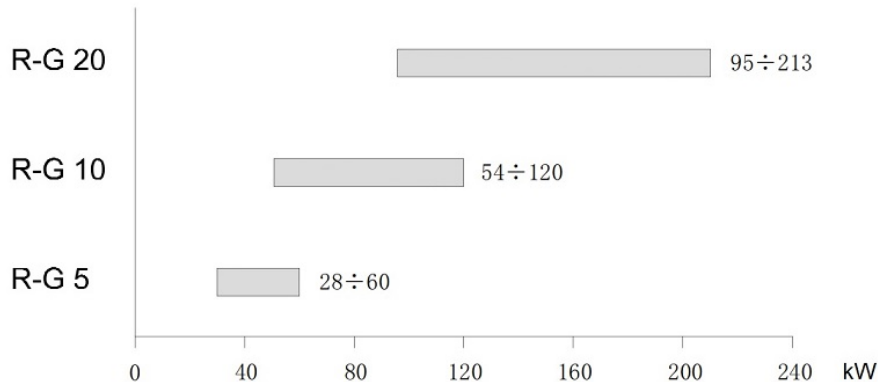


Seria jednostopniowych palników na olej lekki **EACOON R-G** to kompletna gama produktów opracowanych w celu zaspokojenia wszelkich potrzeb w zakresie ogrzewania budynków mieszkalnych, małych firm lub do technologicznych procesów przemysłowych.

Seria **R-G** jest dostępna w trzech różnych modelach o mocy **od 28 do 213 kW**, podzielonych na dwie różne konstrukcje.



Wszystkie modele wykorzystują te same komponenty zaprojektowane przez **R-G** dla serii **R-G**. Wysoki poziom jakości gwarantuje bezpieczną pracę.



Opracowując te palniki, szczególną uwagę zwrócono na redukcję hałasu, łatwość instalacji i regulacji, aby uzyskać najmniejszy możliwy rozmiar pasujący do dowolnego rodzaju kotła dostępnego na rynku.

Wszystkie modele zostały zatwierdzone przez normę europejską **EN 267** i są zgodne z europejskimi dyrektywami dotyczącymi kompatybilności elektromagnetycznej, niskiego napięcia, sprawności maszyn i kotłów.

Wszystkie palniki **R-G** mają rozruch próbny i pełne sprawdzenie pracy przed opuszczeniem fabryki.



OPIS PALNIKA OLEJOWEGO EACOON R-G10 o mocy 54-120kW

Palnik olejowy EACOON R-G5 LC to jednostopniowy palnik olejowy serii **R-G**.

Podstawowe parametry:

Moc: 54 - 120 kW, zużycie paliwa: **4,5 - 10,0 kg/h**, długość rury płomieniowej **L=108mm**, średnica rury płomieniowej wynosi **105mm**.

Diagram: zależność mocy cieplnej i zużycia paliwa od ciśnienia w komorze spalania

Widok na palnik olejowy **EACOON R-G10**

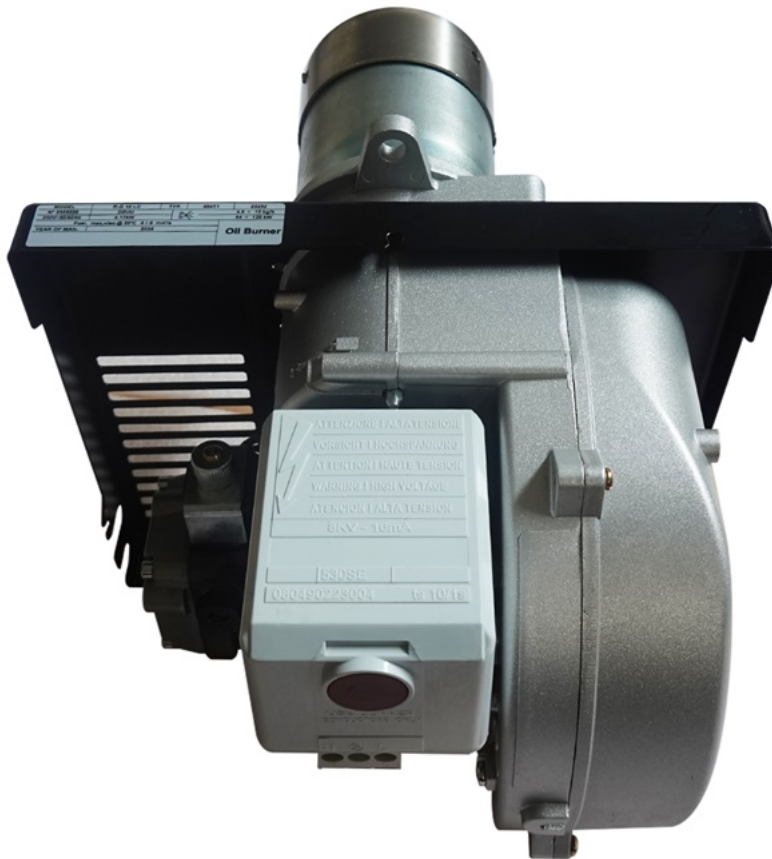


Rura płomieniowa RG-10



Zasysanie powietrza RG-10

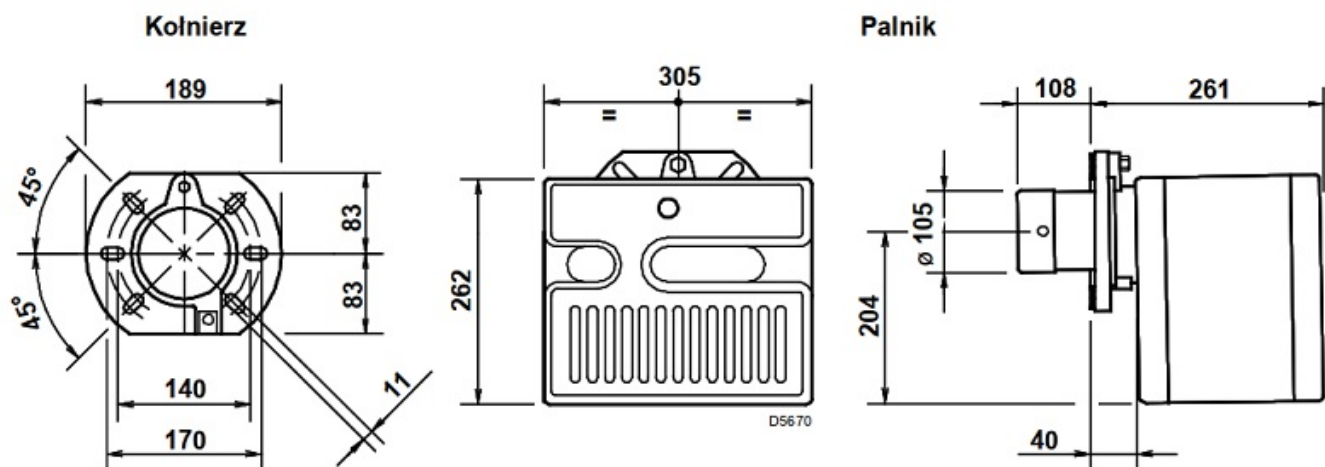
Palniki **EACOON** serii **R-G** dzięki kompaktowej budowie mają łatwy dostęp do wszystkich elementów związanych z regulacją palnika, montażem oraz obsługą.



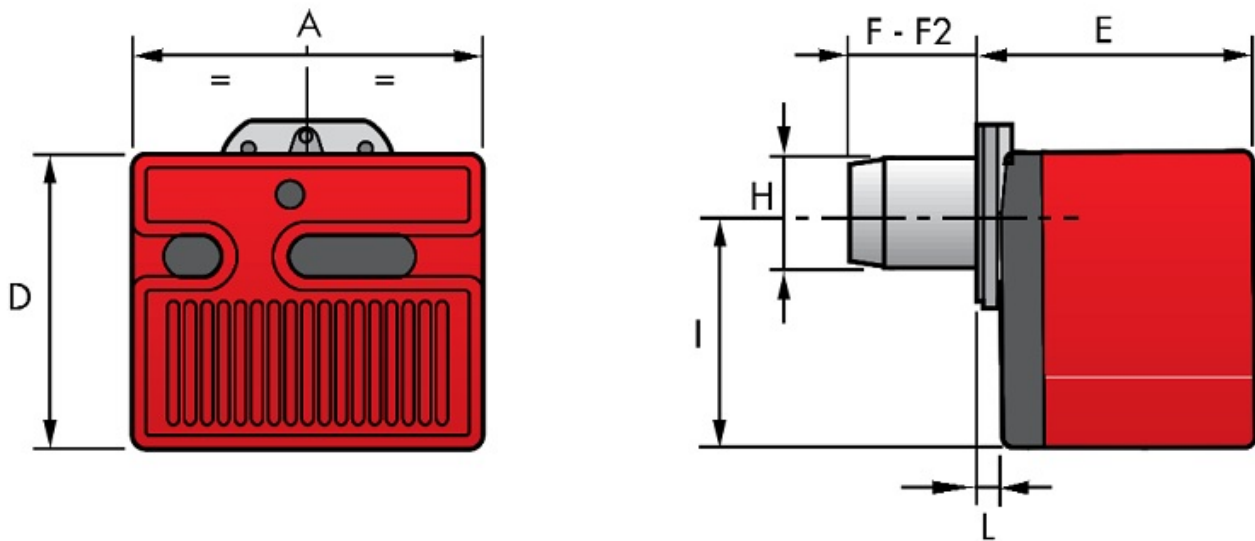
Widok na palnik Eacocon R-G10 po ściągnięciu obudowy

WYMIARY PALNIKA OLEJOWEGO EACCOON R-G10: 54-120kW

W palnikach olejowych **EACCOON R-G10** standardowo mamy rurę płomieniową o długości **L = 108mm** (długość **F**) oraz średnicy **105mm** (H). Opcjonalnie są palniki **R-G10** o max. długości rury **L = 250mm**.



WYMIARY PALNIKÓW OLEJOWYCH EACOON seria R-G: 5-10-20



MODEL	A	D	E	F	F2	H	I	L
R-G5	272	233	236	107 - 180	-	89	180	37
R-G10	305	262	261	108 - 250	-	105	204	40
R-G20	350	298	295	118 - 260	-	125	230	41

DANE TECHNICZNE PALNIKA OLEJOWEGO EACOON R-G10

Moc cieplna - moc wyjściowa: 54 - 120kW / 4,5 - 10,0kg/h

Paliwo:

- Olej napędowy, lepkość 4 - 6 mm²/s w 20°C (Hi = 11.86 kWh/kg)
- Olej opałowy, lepkość 1,6 - 6 mm²/s w temperaturze 20 °C (Hi = 11.97 kWh/kg)
- Mieszanki oleju napędowego i biopaliwa (FAME zgodnie z EN 14214) do 10%

Zasilanie elektryczne: Jednofazowe, ~ 50 Hz 230 V ± 10%

Silnik: Prąd roboczy 0,8 A - 90 W - 2800 obr./min - 294 rad/s

Kondensator: 4 F

Transformator zapłonowy: Wtórne 8 kV - 16 mA

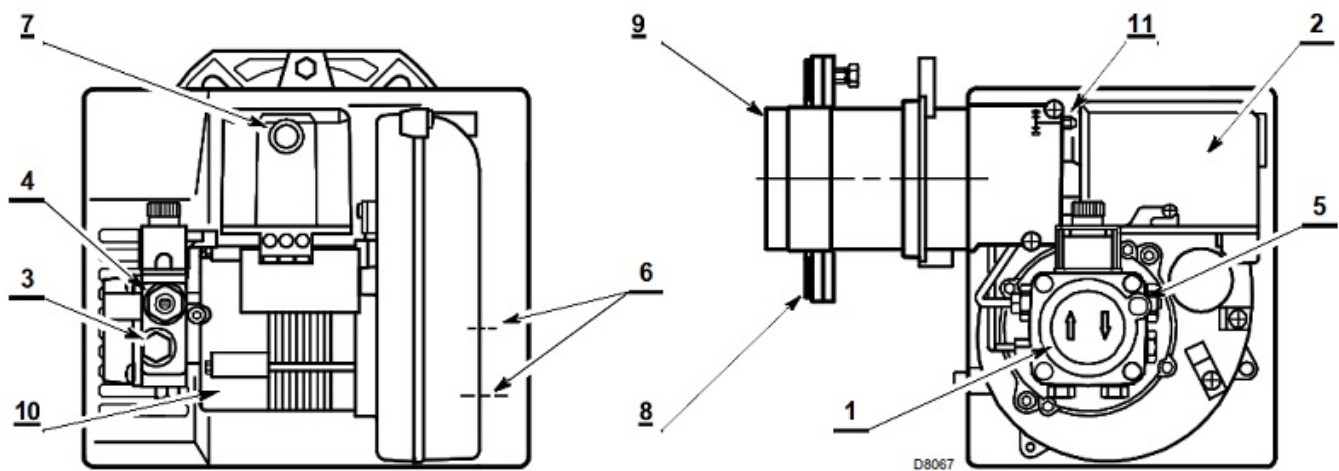
Pompa: Maksymalne ciśnienie nafty 10 barów (145 psi)

Maksymalne ciśnienie oleju napędowego 15 barów (218 psi)

Pobór mocy elektrycznej: 0.18 kW

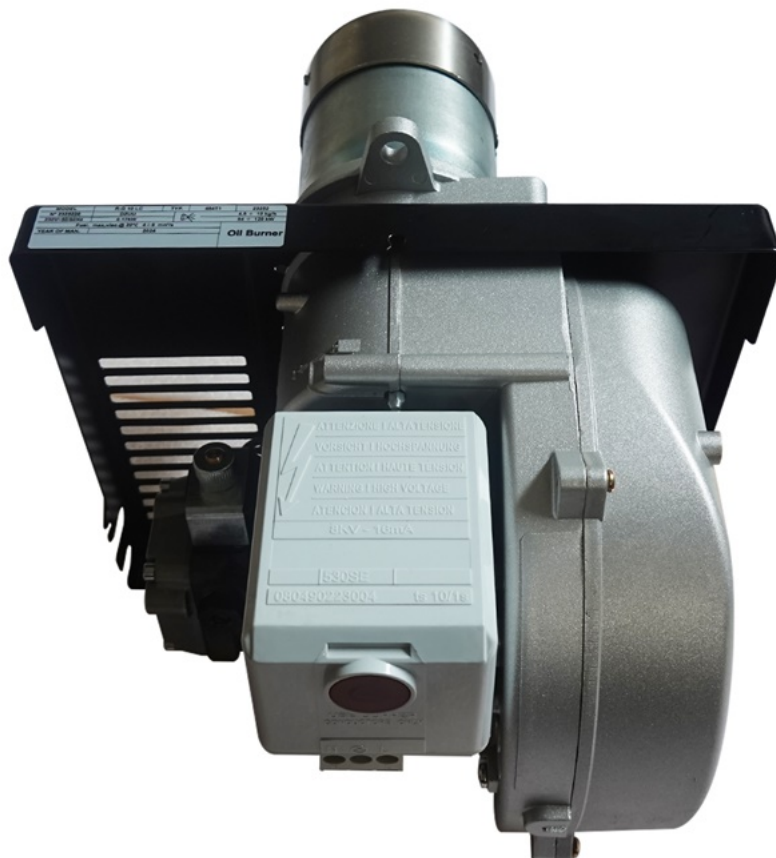


BUDOWA PALNIKA OLEJOWEGO EACOON R-G10



Opis palnika

1. Pompa
2. Szafka sterownicza
3. Przyłącze manometru
4. Regulator ciśnienia pompy
5. Przyłącze manometru próżniowego
6. Śruby mocujące przepustnicę powietrzną
7. Lampka blokady i przycisk resetowania
8. Kołnierz z uszczelką izolacyjną
9. Głowica spalająca
10. Silnik
11. Śruba regulacyjna głowicy spalającej



ZASTOSOWANIE PALNIKA OLEJOWEGO EACOON R-G10

Palniki olejowe jednostopniowe bardzo dobrze sprawdzają się w urządzeniach grzewczych stosunkowo małych mocy oraz w urządzeniach grzewczych z krótkimi komorami spalania - rura płomieniowa ma długość zaledwie **108mm!**

Moc grzewcza palnika **Eacocon R-G10** wynosi **od 54kW do 120kW**. Są to palniki bardzo oszczędne oraz ciche.

Palniki olejowe **Eacocon R-G10** są stosowane w kotłach olejowych, piecach grzewczych nadmuchiowych, suszarniach, w



Potrzebujesz innego palnika olejowego?
Zadzwoń: **+48 533 336 136** lub napisz e-mail: eacoon@marax.pl

PRODUCENT



EACOON to marka wiodącego producenta palników przemysłowych: olejowych oraz gazowych w Chinach. Najlepsze podzespoły, świetna jakość, bardzo duży typoszereg palników, najlepsi inżynierowie, świetny zespół pracowników powodują, że palniki **EACOON** są w bardzo wielu urządzeniach grzewczych eksportowanych na cały świat, w tym do Europy.

Palniki olejowe Eacoon seria R-G5-10-20: pola pracy

PARAMETRY PRACY PALNIKÓW OLEJOWYCH EACOON seria R-G 5,10,20

POLE PRACY - OBSZAR ROBOCZY

Wykres mocy palnika (**28-60kW, 54-120kW, 95-213kW**) oraz zużycia oleju opałowego (w kg/h) w zależności od ciśnienia w komorze spalania w palnikach **Eacoon** seria **R-G-5-10-20**.

R-G5

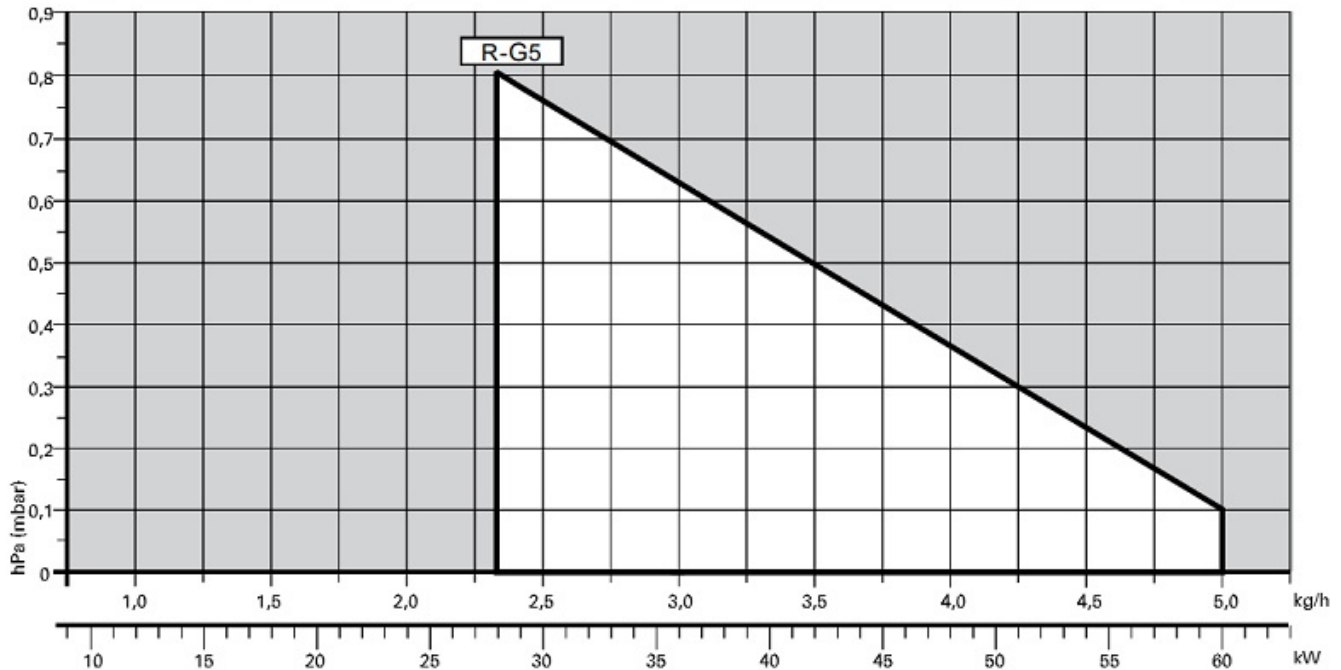


Diagram R-G5:

zależność mocy cieplnej i zużycia paliwa od ciśnienia w komorze spalania

R-G10

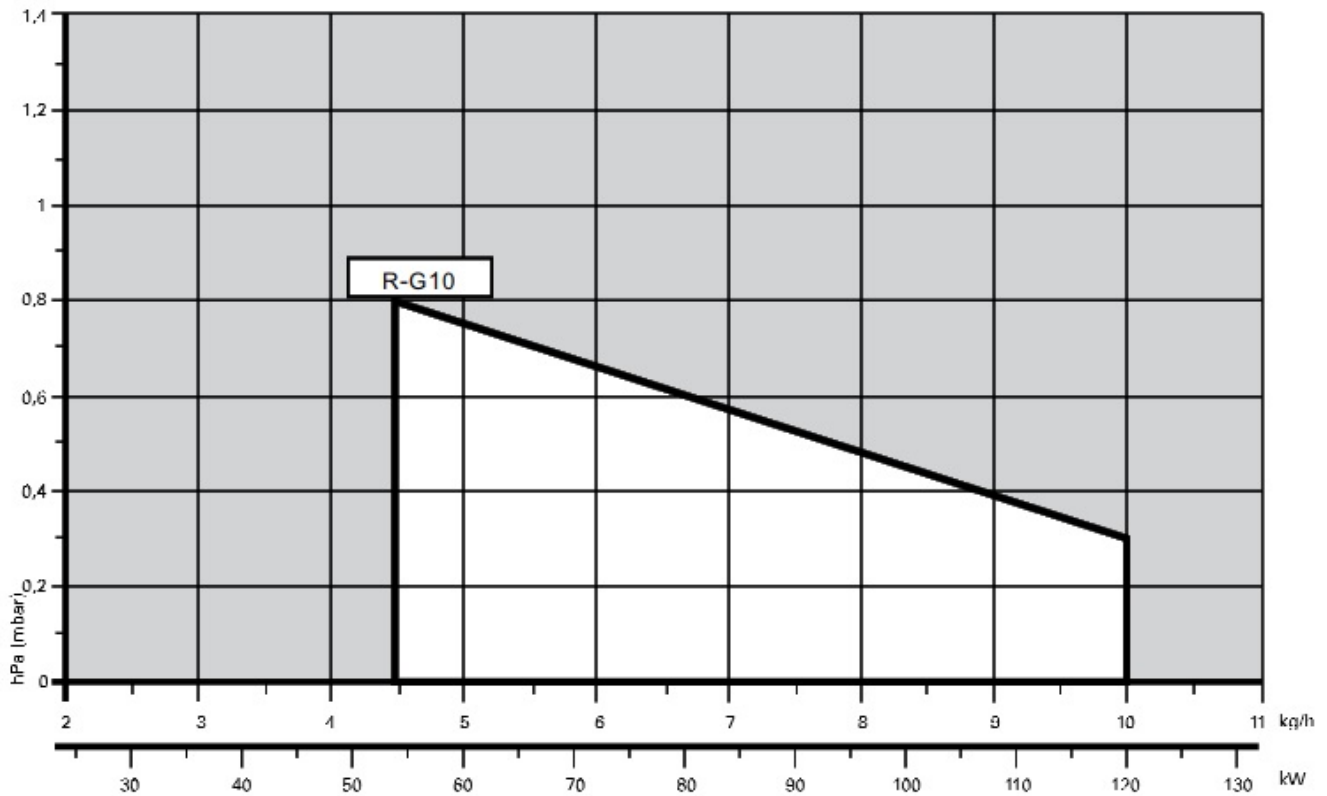


Diagram R-G10:

zależność mocy cieplnej i zużycia paliwa od ciśnienia w komorze spalania

R-G20

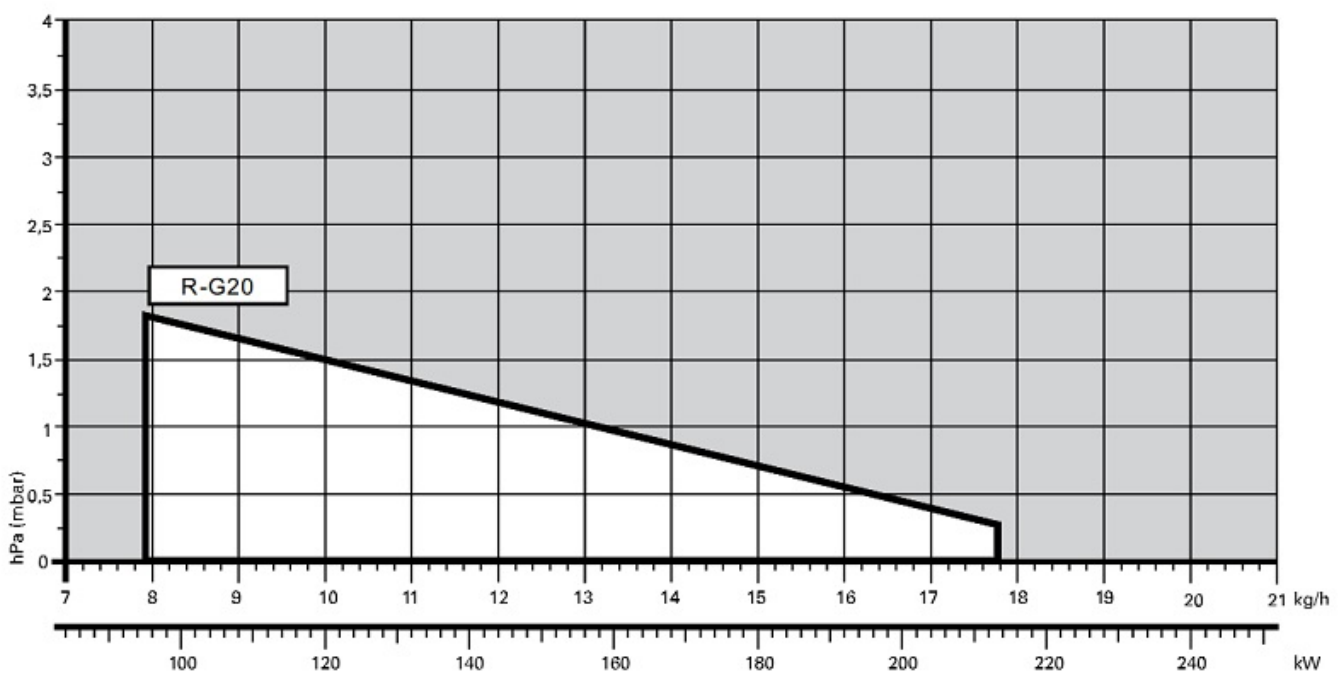


Diagram R-G20:

zależność mocy cieplnej i zużycia paliwa od ciśnienia w komorze spalania