

Link do produktu: <https://www.marax.pl/palnik-olejowy-jednostopniowy-eacon-r-g5-lc-l107-mm-sr-89mm-moc-28-60kw-p-4089.html>



Palnik olejowy jednostopniowy EACOON R-G5 LC (L=107 mm, śr. 89mm), moc: 28 - 60kW

Cena brutto	2 499,00 zł
Cena netto	2 031,71 zł
Dostępność	PRODUKT DOSTĘPNY
Czas wysyłki	48 godzin
Numer katalogowy	R-G5 LC
Kod producenta	23251
Producent	EACOON

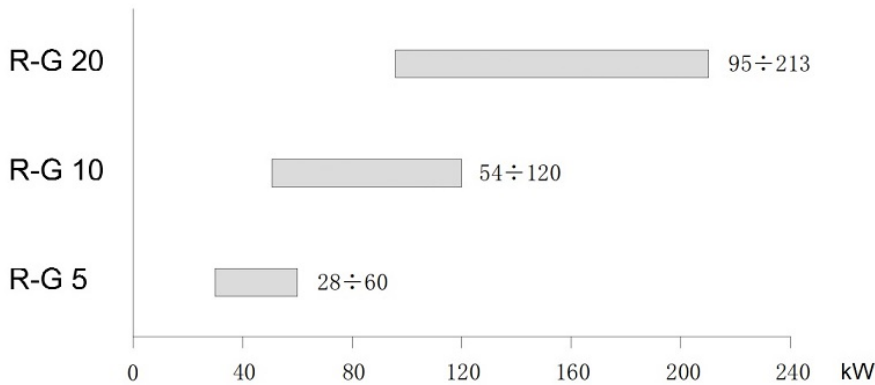
Opis produktu

Palnik olejowy jednostopniowy EACOON R-G5 LC (L=107 mm, śr=89mm), moc: 28 - 60kW



Seria jednostopniowych palników na olej lekki **EACOON R-G** to kompletna gama produktów opracowanych w celu zaspokojenia wszelkich potrzeb w zakresie ogrzewania budynków mieszkalnych, małych firm lub do technologicznych procesów przemysłowych.

Seria **R-G** jest dostępna w trzech różnych modelach o mocy **od 28 do 213 kW**, podzielonych na dwie różne konstrukcje. Wszystkie modele wykorzystują te same komponenty zaprojektowane przez **R-G** dla serii **R-G**. Wysoki poziom jakości gwarantuje bezpieczną pracę.



Opracowując te palniki, szczególną uwagę zwrócono na redukcję hałasu, łatwość instalacji i regulacji, aby uzyskać najmniejszy możliwy rozmiar pasujący do dowolnego rodzaju kotła dostępnego na rynku.

Wszystkie modele zostały zatwierdzone przez normę europejską **EN 267** i są zgodne z europejskimi dyrektywami dotyczącymi kompatybilności elektromagnetycznej, niskiego napięcia, sprawności maszyn i kotłów.

Wszystkie palniki **R-G** mają rozruch próbny i pełne sprawdzenie pracy przed opuszczeniem fabryki.

OPIS PALNIKA OLEJOWEGO EACOON R-G5 o mocy 28-60kW

Palnik olejowy EACOON R-G5 LC to jednostopniowy palnik olejowy serii **R-G**.

Podstawowe parametry:

Moc: 28 - 60 kW, zużycie paliwa: **2,4 - 5,0 kg/h**, długość rury płomieniowej **L=107mm**, średnica rury płomieniowej wynosi **89mm**.

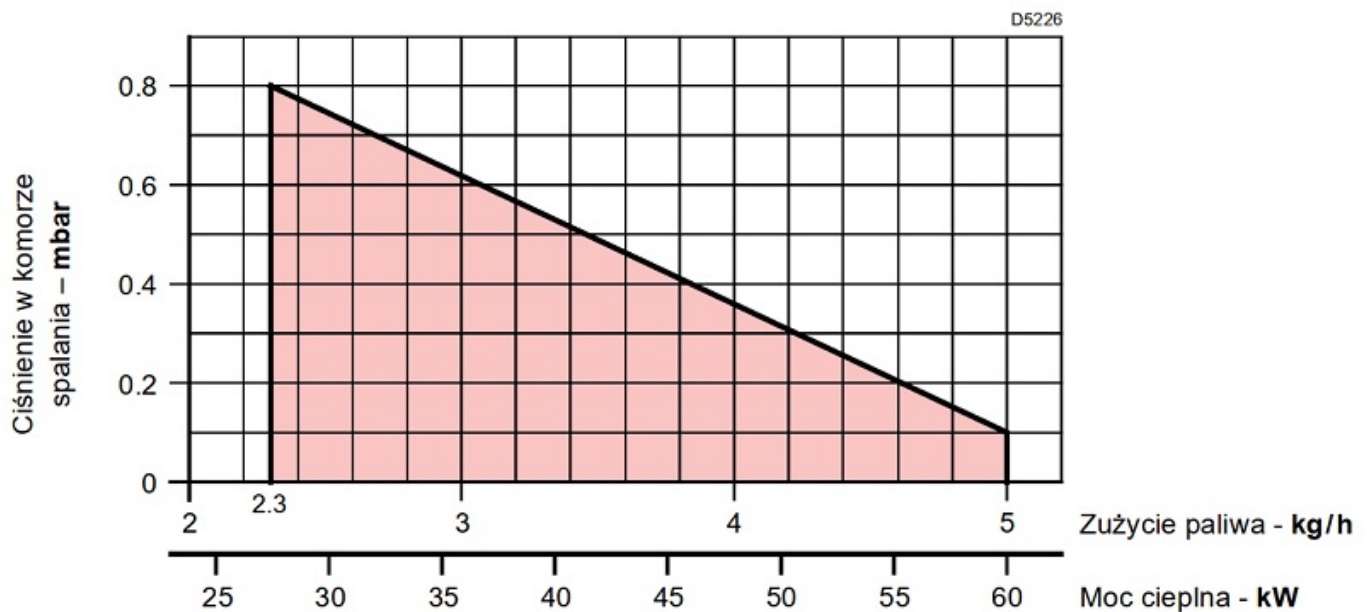
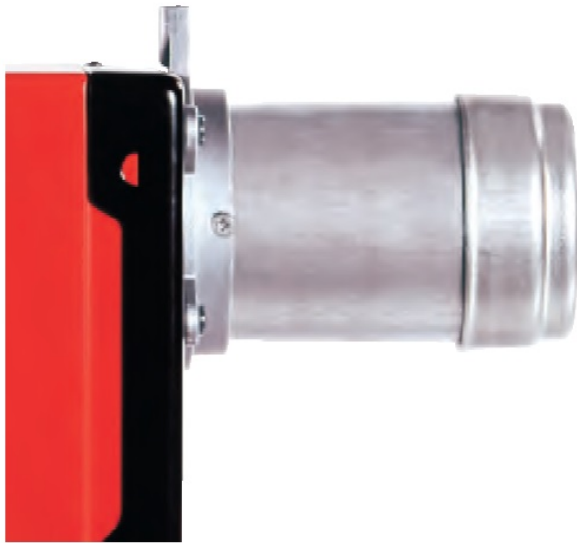


Diagram: zależność mocy cieplnej i zużycia paliwa od ciśnienia w komorze spalania

Widok na palnik olejowy **EACOON R-G5**



Rura płomieniowa RG-5 Zasysanie powietrza RG-5

Palniki **EACOON serii R-G** dzięki kompaktowej budowie mają łatwy dostęp do wszystkich elementów związanych z regulacją palnika, montażem oraz obsługą.

PARAMETRY PRACY PALNIKÓW OLEJOWYCH EACOON seria R-G 5,10,20

POLE PRACY - OBSZAR ROBOCZY

Wykres mocy palnika (**28-60kW, 54-120kW, 95-213kW**) oraz zużycia oleju opałowego (w kg/h) w zależności od ciśnienia w komorze spalania w palnikach **Eacoon** seria **R-G-5-10-20**.

R-G5

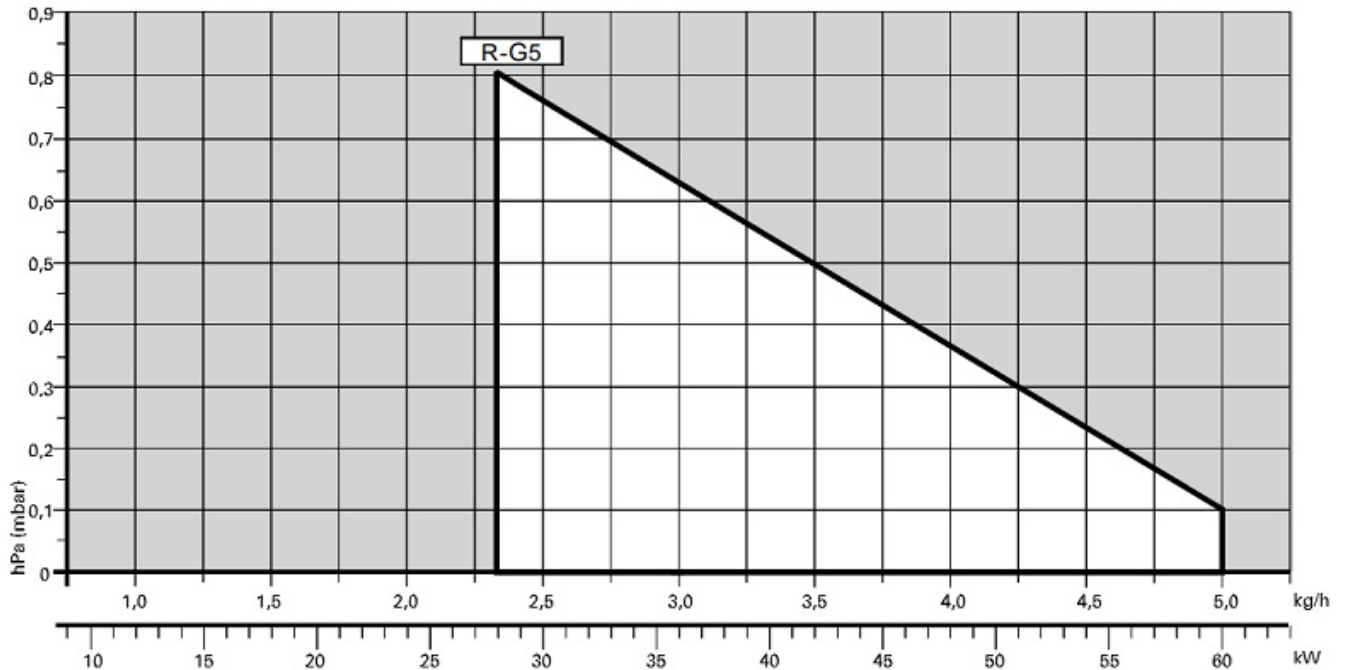


Diagram R-G5:

zależność mocy cieplnej i zużycia paliwa od ciśnienia w komorze spalania

R-G10

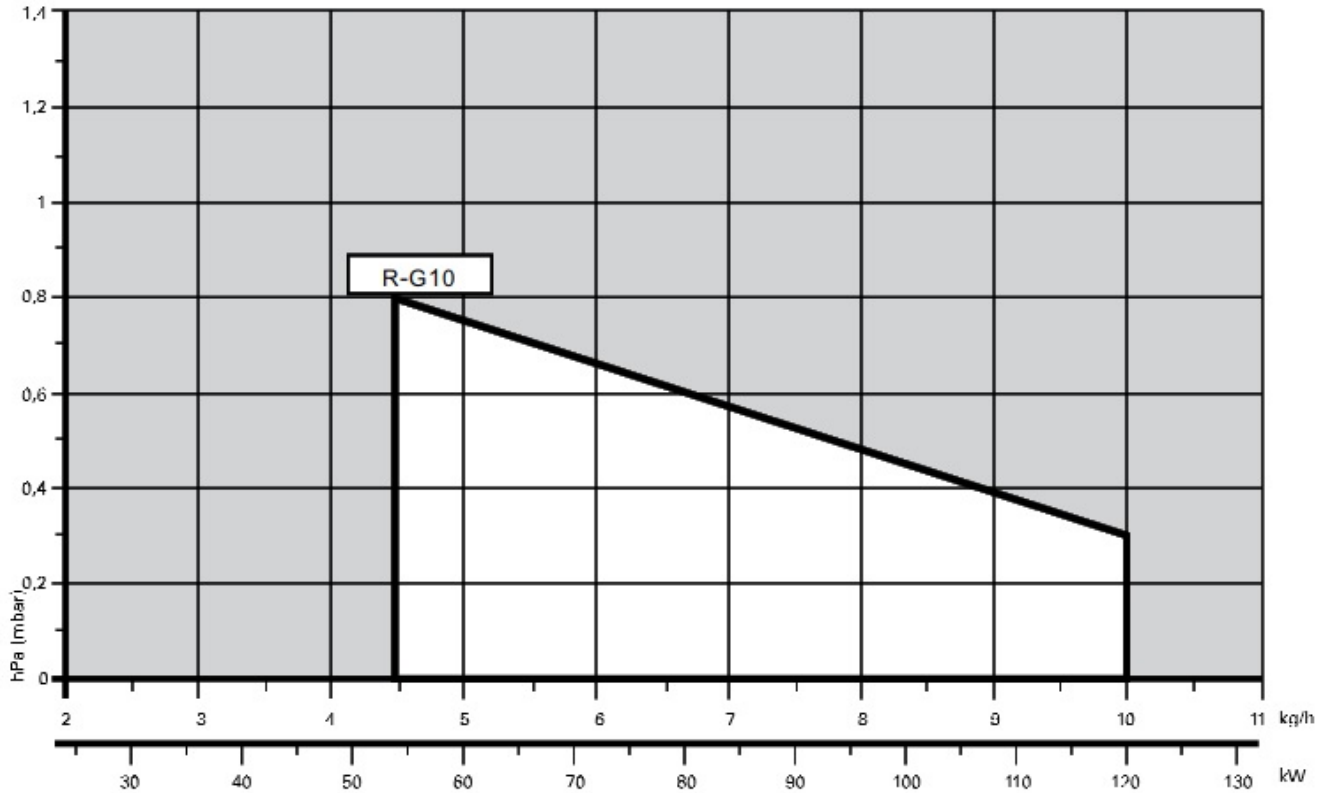


Diagram R-G10:

zależność mocy cieplnej i zużycia paliwa od ciśnienia w komorze spalania

R-G20

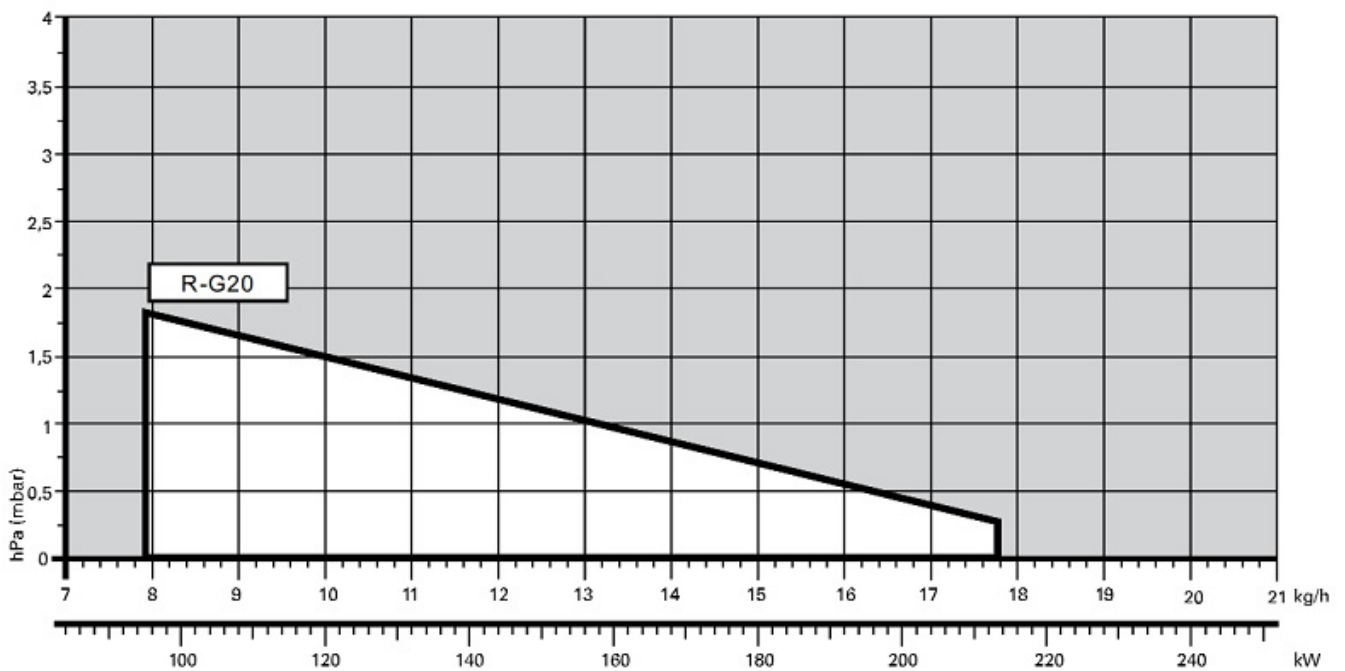
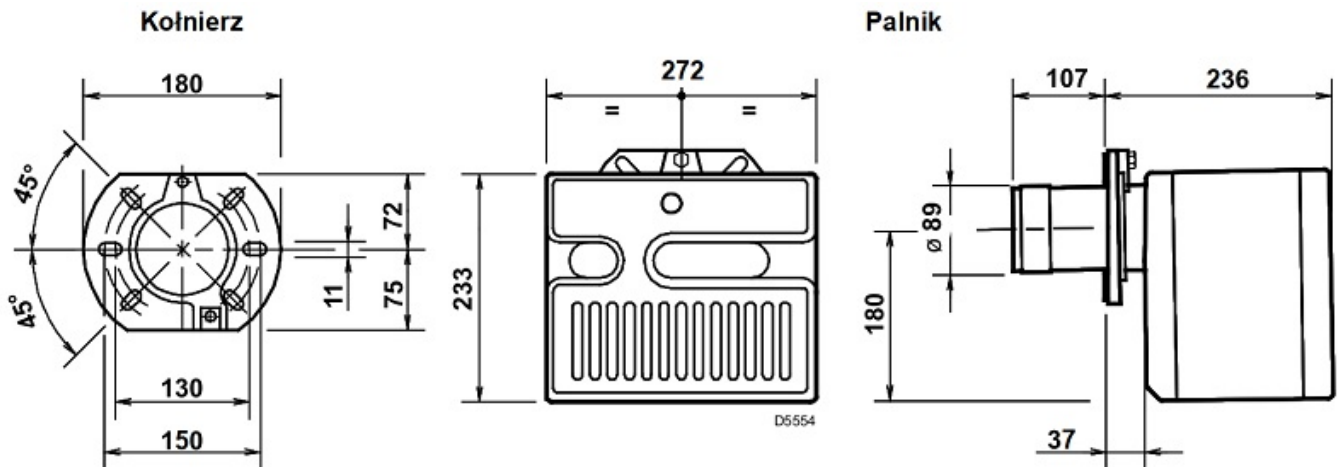


Diagram R-G20:

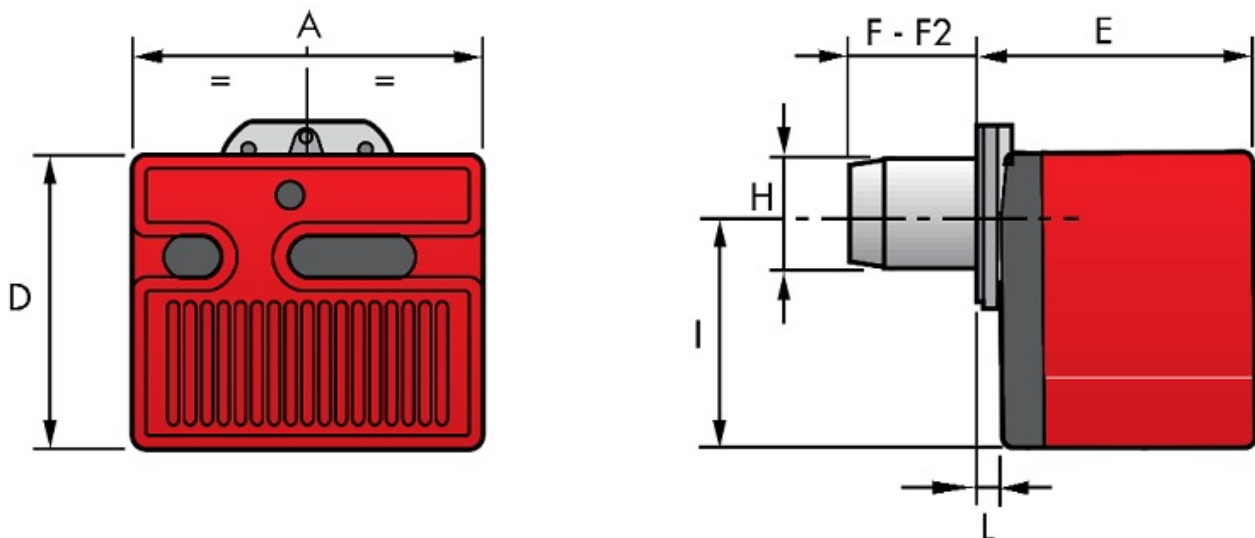
zależność mocy cieplnej i zużycia paliwa od ciśnienia w komorze spalania

WYMIARY PALNIKA OLEJOWEGO EACOON R-G5: 28-60kW



W palnikach olejowych **EACOON R-G5** standardowo mamy rurę płomieniową o długości **L = 107mm** (długość **F**) oraz średnicy **89mm** (**H**). Opcjonalnie są palniki **R-G5** o max. długości rury **L = 180mm**.

WYMIARY PALNIKÓW OLEJOWYCH EACOON seria R-G: 5-10-20



MODEL	A	D	E	F	F2	H	I	L
R-G5	272	233	236	107 - 180	-	89	180	37
R-G10	305	262	261	108 - 250	-	105	204	40
R-G20	350	298	295	118 - 260	-	125	230	41

DANE TECHNICZNE PALNIKA OLEJOWEGO EACOON R-G5

Moc cieplna - moc wyjściowa: 28 - 60kW / 2,3 - 5,0kg/h

Paliwo:

- Olej napędowy, lepkość 4 - 6 mm²/s w 20°C (Hi = 11.86 kWh/kg)
- Olej opałowy, lepkość 1,6 - 6 mm²/s w temperaturze 20 °C (Hi = 11.97 kWh/kg)

- Mieszanki oleju napędowego i biopaliwa (FAME zgodnie z EN 14214) do 10%

Zasilanie elektryczne: Jednofazowe, ~ 50 Hz 230 V ± 10%

Silnik: Prąd roboczy 0,8 A - 90 W - 2800 obr./min - 294 rad/s

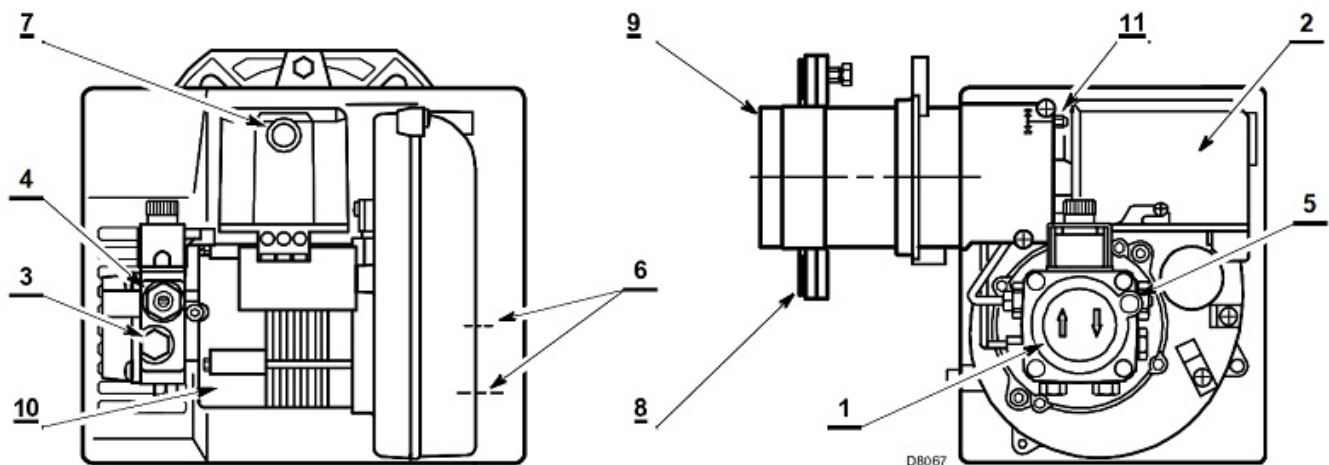
Kondensator: 4 F

Transformator zapłonowy: Wtórne 8 kV - 16 mA

Pompa: Maksymalne ciśnienie 14 barów (203 psi)

Pobór mocy elektrycznej: 0.115 kW

BUDOWA PALNIKA OLEJOWEGO EACoon R-G5



Opis palnika

1. Pompa
2. Szafka sterownicza
3. Przyłącze manometru
4. Regulator ciśnienia pompy
5. Przyłącze manometru próżniowego
6. Śruby mocujące przepustnicę powietrzną
7. Lampka blokady i przycisk resetowania
8. Kołnierz z uszczelką izolacyjną
9. Głowica spalająca
10. Silnik
11. Śruba regulacyjna głowicy spalającej

ZASTOSOWANIE PALNIKA OLEJOWEGO EACoon R-G5

Palniki olejowe jednostopniowe bardzo dobrze sprawdzają się w urządzeniach grzewczych stosunkowo małych mocy. Moc grzewcza palnika **Eacoön R-G5** wynosi **od 28kW do 60kW**. Są to palniki bardzo oszczędne oraz ciche.

Palniki olejowe **Eacoön R-G5** są stosowane w kotłach olejowych, piecach grzewczych nadmuchowych, suszarniach, w szklarniach, w urządzeniach grzewczych, jako kombi wraz z osuszaczem wilgoci, w kabinach malarskich, itp.

UWAGA: TUTAJ KUPUJESZ PALNIK OLEJOWY EACOON R-G5 o mocy 28-60kW



Potrzebujesz innego palnika olejowego?

Zadzwoń: +48 533 336 136 lub napisz e-mail: eacoon@marax.pl

PRODUCENT

 **Eacocon**[®]

EACOON to marka wiodącego producenta palników przemysłowych: olejowych oraz gazowych w Chinach. Najlepsze podzespoły, świetna jakość, bardzo duży typoszereg palników, najlepsi inżynierowie, świetny zespół pracowników powodują, że palniki **EACOON** są w bardzo wielu urządzeniach grzewczych eksportowanych na cały świat, w tym do Europy.