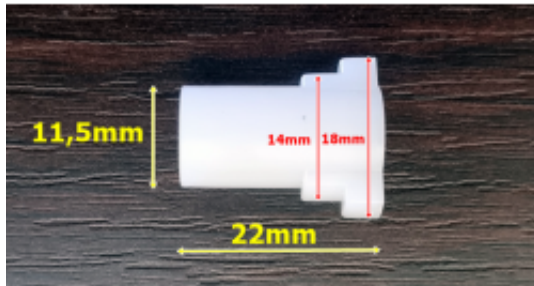


Link do produktu: <https://www.marax.pl/pierscien-sprzegla-do-nagrzewnic-olejowych-z-zamknieta-komora-spalania-xaram-energy-tk-80id-tk-170id-tk-240id-kodtk12-008-034-poz34-p-3737.html>

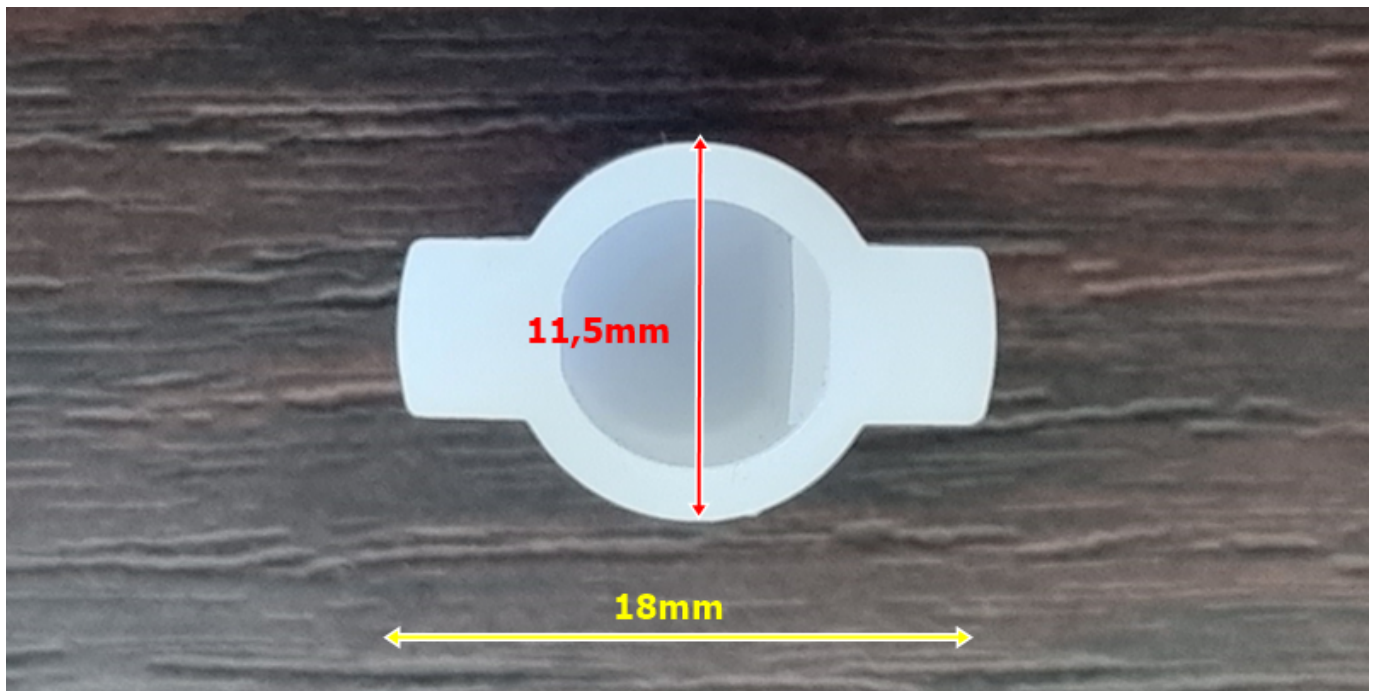
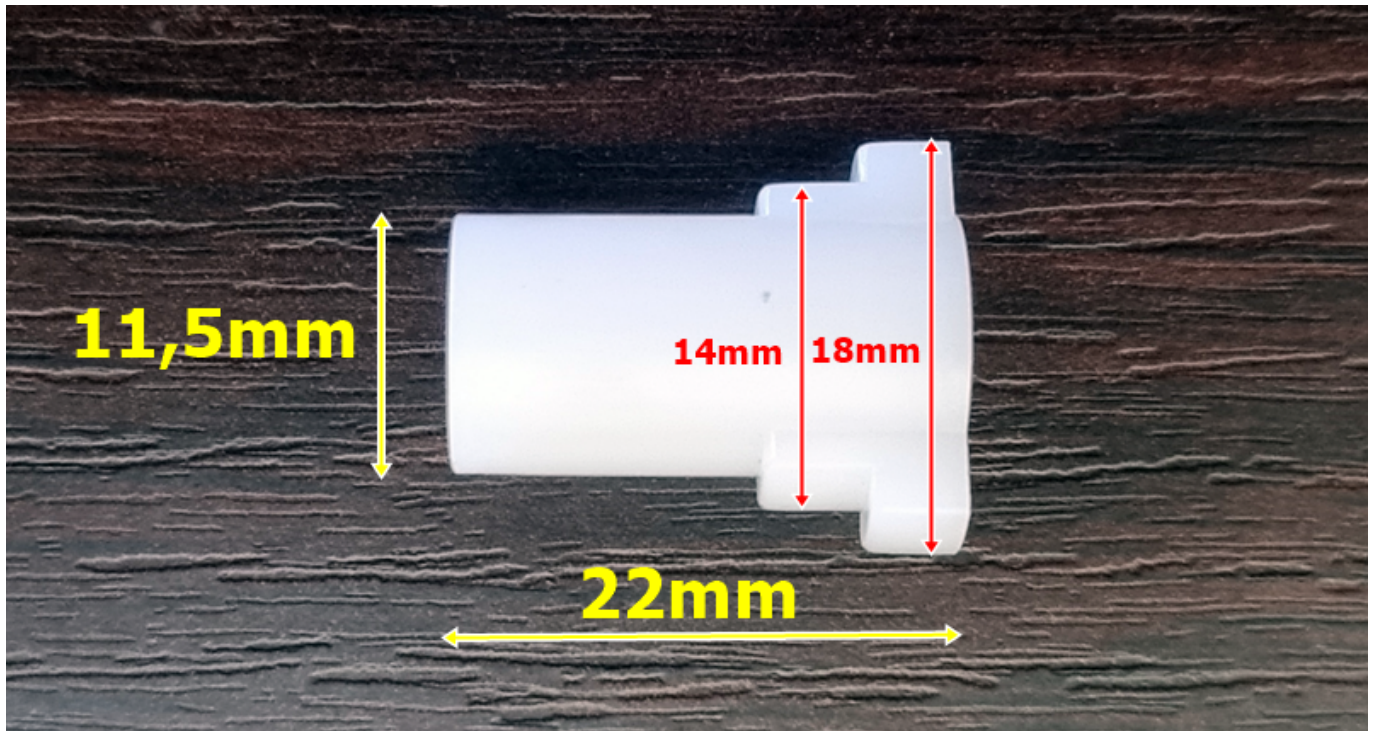


Pierścień sprzęgła do nagrzewnic olejowych z zamkniętą komorą spalania XARAM Energy TK-80ID, TK-170ID, TK-240ID, KOD:TK12-008-034, poz.34

Cena brutto	30,00 zł
Cena netto	24,39 zł
Dostępność	PRODUKT DOSTĘPNY
Czas wysyłki	48 godzin
Numer katalogowy	TK12-008-034
Kod producenta	TK12-008-034
Producent	XARAM Energy

Opis produktu

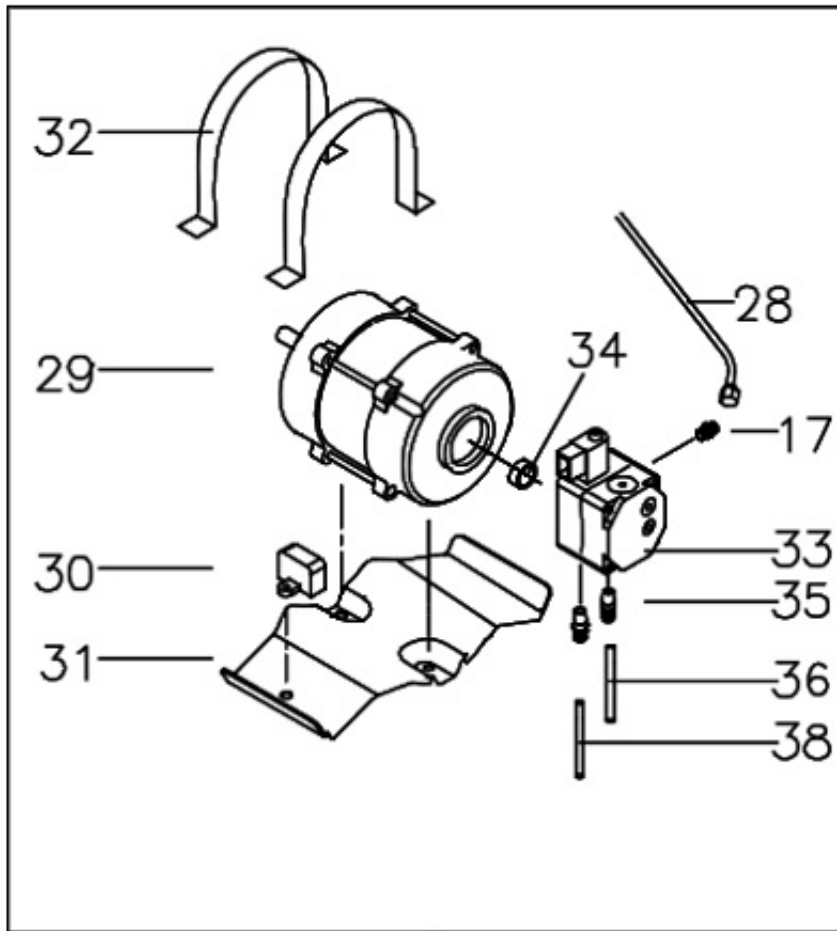
Pierścień sprzęgła do nagrzewnic olejowych z zamkniętą komorą spalania XARAM Energy TK-80ID, TK-170ID, TK-240ID, KOD:TK12-008-034, poz.34



Pierścień sprzęgła do nagrzewnic olejowych z zamkniętą komorą spalania **XARAM Energy** serii **TK-ID**, pasuje do:

- **XARAM Energy: TK-80ID**
- **XARAM Energy: TK-170ID**
- **XARAM Energy: TK-240ID**

SCHEMAT I OPIS SILNIKA Z MOCOWANIEM NAGRZEWNICY OLEJOWEJ XARAM Energy TK-80ID



17	Złączka	R20-15084
18	Talerz izolatora	TK12-008-018
19	Dyfuzor	TK12-008-019
20	Elektroda	R20-15026
21	Podkładka mocująca	TK12-008-021
22	Obudowa palnika	R20-15043
23	Wlot	R20-15042
24	Silnik	TK12-008-024
25	Wentylator	R20-15030
26	Fotokomórka	TK12-008-026
27	Uchwyt fotokomórki	R20-15047
28	Rurka pompy	TK12-008-028
29	Silnik	TK12-008-029
30	Kondensator	TK12-008-030
31	Uchwyt silnika	TK12-008-031
32	Taśma silnika	TK12-008-032
33	Pompa	TK12-008-033
34	Pierścień sprzęgła	TK12-008-034
35	Złączka	PT1/4.5.5
36	Przewód paliwa A	TK12-008-036
37	Przewód paliwa B	TK12-008-037
38	Przewód zwrotny	TK12-008-038

DMUCHAWY OLEJOWE Z ZAMKNIĘTĄ KOMORĄ SPALANIA SERIA TK-ID.



Pełna instrukcja wraz ze schematem i z numerem kodowym części zamiennej znajduje się na stronie www.xaram.pl w zakładce **WSPARCIE**, podstrona:

[INSTRUKCJE OBSŁUGI NAGRZEWNIC OLEJOWYCH, ELEKTRYCZNYCH I GAZOWYCH XARAM Energy, KERONA, FIRMAN, Tiger King](#)

Firma **MARAX Import-Export** posiada wszystkie części do urządzeń grzewczych **XARAM Energy seria TK, TK-ID, XDFT, P, XE.**

Części zamienne wysyłamy **paczkomatami w cenie 13 zł** lub **kurierem - przedpłata 22zł / pobranie 27 zł**, do wszystkich miast w Polsce: Kraków, Warszawa, Poznań, Gdańsk, Szczecin, Radom, Wrocław, Olsztyn, Opole, Olkusz, Białystok, Suwałki, Rzeszów, Lublin, Katowice, Koszalin, Płock, Płońsk, Kętrzyn, Gołdap, Nowy Sącz, Nowy Targ, Olecko, Giżycko, Węgorzewo, Zakopane, itp.

Czy wiesz, że:

Posiadamy wszystkie części do urządzeń **KERONA, XARAM Energy, FIRMAN, TIGER KING.**

W celu doboru właściwych części zamiennych prosimy o kontakt:

+48.605-316-665