

Link do produktu: <https://www.marax.pl/pompa-olejowa-zebata-danfoss-bfp-21-l3-do-nagrzewnic-i-palnikow-olejowych-do-mocy-max-240kw-p-4043.html>



Pompa olejowa, zębata Danfoss BFP 21 L3 do nagrzewnic i palników olejowych do mocy max. 240kW

Cena brutto	369,00 zł
Cena netto	300,00 zł
Dostępność	PRODUKT DOSTĘPNY
Czas wysyłki	48 godzin
Numer katalogowy	BFP21L3
Kod producenta	071N0107
Producent	Danfoss

Opis produktu

Pompa olejowa, zębata Danfoss BFP 21 L3 do nagrzewnic i palników olejowych do mocy max. 240kW



Pompy olejowe firmy **Danfoss** seria **BFP** są przeznaczone do palników olejowych o mocy **do 240 kW** i stosowane mogą być w małych palnikach olejowych, również jako pompy serwisowe.

Zróżnicowanie wymagań odnośnie umiejscowienia pompy w palniku olejowym rozwiązywane jest przez różne usytuowania króćców.

Pompy zębate do urządzeń olejowych **Danfoss** seria **BFP** charakteryzują się prostą obsługą, dużą wydajnością oraz niską ceną. Prosta obsługa pomp olejowych **BFP** dotyczy przede wszystkim wymiany filtra, nastawy i pomiarów ciśnienia tłoczenia oraz ssania.

Pompy zębate **Danfoss** seria **BFP** są dostępne w dwóch wielkościach, o wydajności przy 10 barach, lepkości kinematycznej 4,3 mm²/s i 2800 min⁻¹:

- **Typ 3** o wydajności **do 240 kW**
- **Typ 5** o wydajności **do 400 kW**

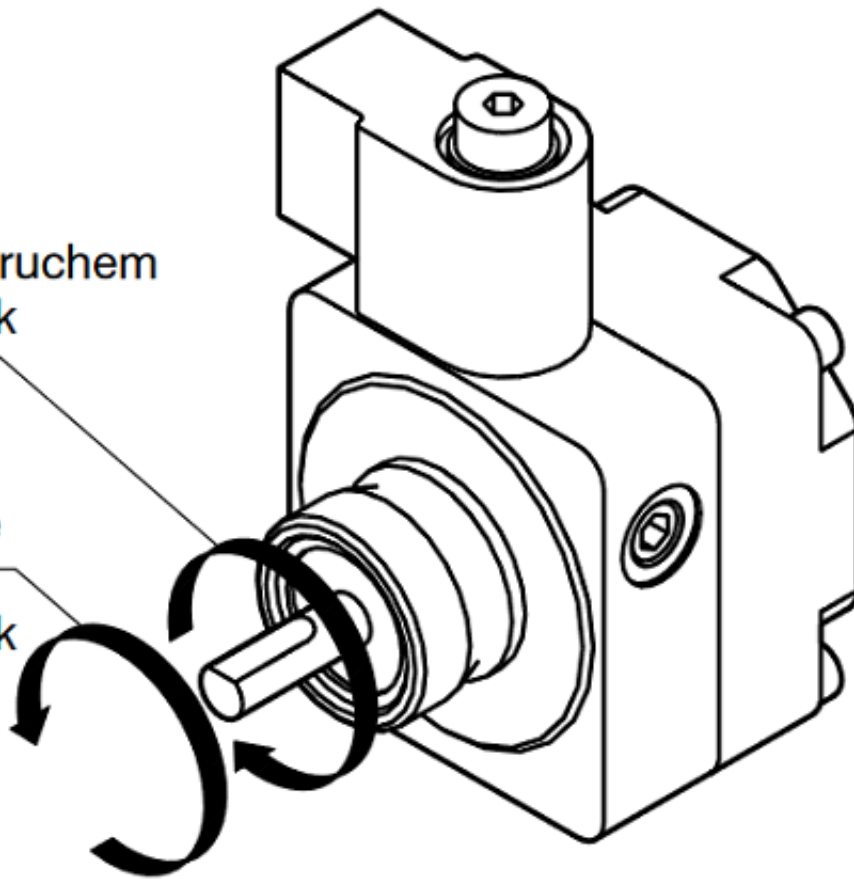
Pompy olejowe **BFP** mogą być stosowane zarówno w instalacjach olejowych 1-rurowych jak i 2-rurowych, ze zbiornikiem leżącym powyżej albo poniżej palnika.

Kierunek obrotów pomp olejowych Danfoss

Pompy olejowe firmy **Danfoss** seria **BFP** występują jako **lewostronne i prawostronne**. Obroty prawe lub lewe określamy zawsze patrząc od strony wału.

Zgodnie z ruchem
wskazówek
zegara

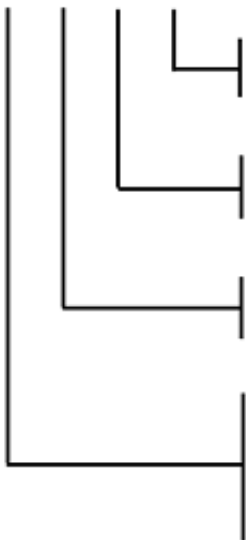
Przeciwnie
do ruchu
wskazówek
zegara



Oznaczenie typu pompy olejowej, zębatej Danfoss seria BFP (np. BFP 21L3)

2 1 L 3

X X X X



3 Moc 240 kW

5 Moc 400 kW

R Obroty prawe (zgodnie z ruchem wskazówek zegara)

L Obroty lewe (przeciwnie do ruchu wskazówek zegara)

0 Bez zaworu elektromagnetycznego

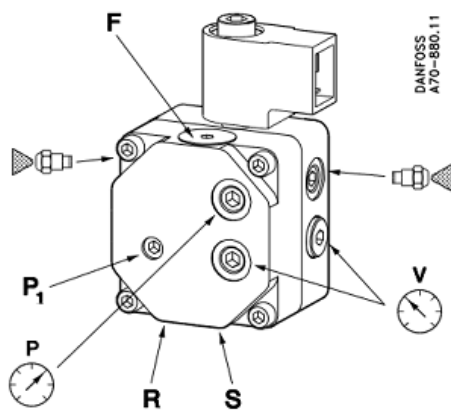
1 Z zaworem elektromagnetycznym (NC)




1 Regulacja z boku, filtr pierścieniowy

2 Regulacja z przodu, wkład filtracyjny

4 Regulacja z przodu, wkład filtracyjny,
zawór elektromagnetyczny (NC) z boku (patrz str.

Połączenia pomp olejowych Danfoss seria BFP 21 z regulacją z przodu



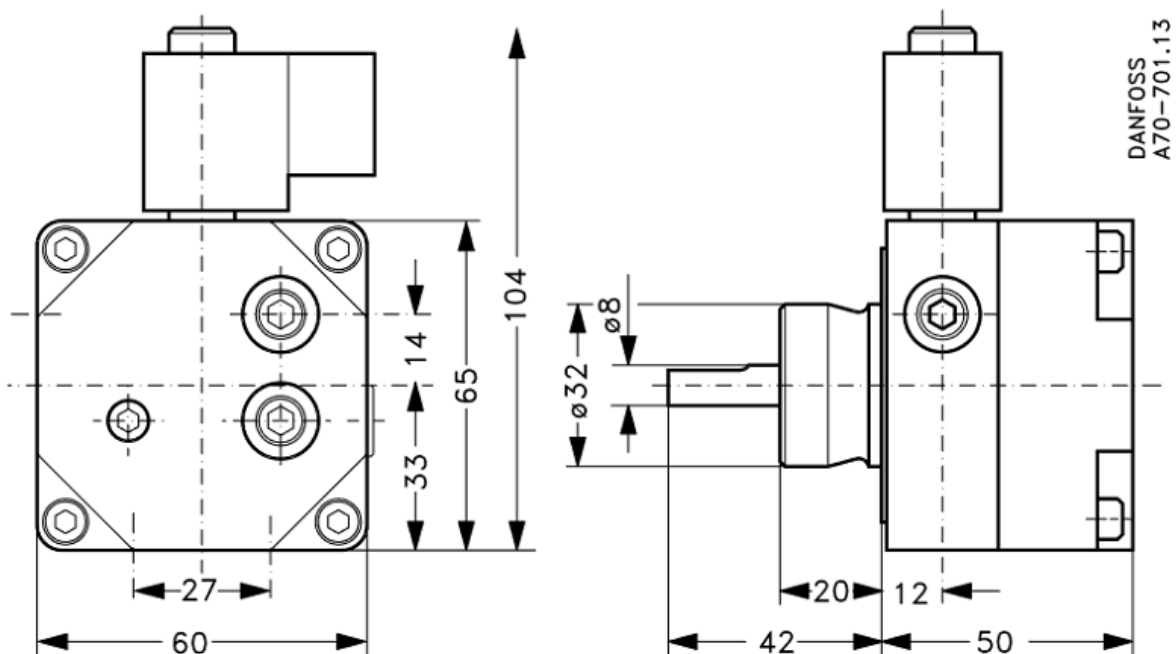
P₁	Regulacja ciśnienia
S	Przewód ssawny, G 1/4
R	Przewód powrotny, G 1/4
	Podłączenie dyszy z lewej strony, G1/8 (alternatywnie z prawej)
	Pomiar ciśnienia tłoczenia od przodu, G 1/8 (alternatywnie z lewej)
	Pomiar ciśnienia ssania (podciśnienia), G 1/8
F	Wkład filtrujący

Parametry techniczne pomp olejowych Danfoss seria BFP

		BFP 10/20		BFP 11		BFP 21/41	
		3	5	3	5	3	5
Rodzaje oleju: lepkość mierzona w króćcu ssawnym		mm ² /s		1.3-12.0			
Wkład filtracyjny	Powierzchnia filtra	cm ²		11		11	
	Rozmiar siatki	μm		200		200	
Filtr pierścieniowy	Powierzchnia filtra	cm ²		13			
	Rozmiar siatki	μm		200			
Wydajność zespołu koła zębatego		l/h		45	70	45	70
Maksymalny moment rozruchowy		Nm		0.1	0.12	0.1	0.12
Zakres ciśnienia membrany, układ 1-rurowy		bar		7-20 (7-15)		7-15	
Zakres ciśnienia membrany, układ 2-rurowy		bar		7-20 (7-15)		7-15	
Nastawa fabryczna		bar		10±1			
Maks. dopuszczalne ciśnienie w przewodzie ssawnym/powrotnym		bar		2.0			
Obroty		min ⁻¹		Typ 3: 2400-3600 min ⁻¹ Typ 5: 1400-3600 min ⁻¹			
Pobór mocy *)		W (maks.)		40	70	40	70
Temperatura otoczenia i transportu		°C		-20 do +70			
Temperatura czynnika		°C		0 do +70			
Napięcie pracy cewki		V		187-264			
Pobór mocy cewki		W		9			
Znamionowe napięcie i częstotliwość		V/Hz		220/240 V 50/60 Hz			
Cewka, stopień ochrony obudowy				IP 40			
Wał / szyjka				EN 225			

*) przy 10 barach, 4.3 mm²/s i 2850 min⁻¹

Wymiary pompy olejowej Danfoss seria BFP



Szerokość: 60mm

Szerokość całkowita z wałkiem: 92mm

Wysokość: 65mm

Wysokość całkowita z cewką elektrozaworu: 104mm

Średnica wału: 8mm

Średnica nasady wału: 32mm

PODSUMOWANIE:

Tutaj kupujesz pompę zębatą olejową **Danfoss BFP 21 L3**

Masz pytania? - zadzwoń:

+48 533 336 136

lub napisz e-mail: biuro@marax.pl

PRODUCENT



Firma Danfoss to duński producent komponentów i rozwiązań technologicznych dla chłodnictwa i klimatyzacji, ogrzewnictwa, dystrybucji wody oraz maszyn roboczych. Marka Danfoss znana jest i rozpoznawalna na całym świecie. W ich ofercie wśród bardzo wielu urządzeń ważne miejsce zajmują pompy hydrauliczne, pompy olejowe zębate, dysze olejowe, głowice termostatyczne, armatura grzewcza.