

Link do produktu: <https://www.marax.pl/pompa-olejowa-zebata-danfoss-seria-bfp-21-l3-do-nagrzewnic-i-palnikow-olejowych-do-mocy-max-240kw-p-3914.html>



Pompa olejowa, zębata Danfoss seria BFP 21 L3 do nagrzewnic i palników olejowych do mocy max. 240kW

Cena brutto	299,00 zł
Cena netto	243,09 zł
Dostępność	PRODUKT NIEDOSTĘPNY - jest zamiennik na sklepie MARAX.PL
Czas wysyłki	48 godzin
Numer katalogowy	BFP21L3
Kod producenta	071N0107
Producent	Danfoss

Opis produktu

Pompa olejowa, zębata Danfoss seria BFP 21 L3 do nagrzewnic i palników olejowych do mocy max. 240kW

UWAGA:

obecnie są nowe pompy olejowe Danfoss BFP 21 L3, które kupisz tutaj:

<https://www.marax.pl/pompa-olejowa-zebata-danfoss-bfp-21-l3-do-nagrzewnic-i-palnikow-olejowych-do-mocy-max-240kw-p-4043.html>



Zdjęcie produktu: produkt nowy, nieużywany, drobne ryski na obudowie.

Pompy olejowe firmy **Danfoss** seria **BFP** są przeznaczone do palników olejowych o mocy **do 400 kW** i stosowane mogą być w małych palnikach olejowych, również jako pompy serwisowe.

Zróżnicowanie wymagań odnośnie umiejscowienia pompy w palniku olejowym rozwiązywane jest przez różne usytuowania króćców.

Pompy zębate do urządzeń olejowych **Danfoss** seria **BFP** charakteryzują się prostą obsługą, dużą wydajnością oraz niską ceną. Prosta obsługa pomp olejowych **BFP** dotyczy przede wszystkim wymiany filtra, nastawy i pomiarów ciśnienia tłoczenia oraz ssania.

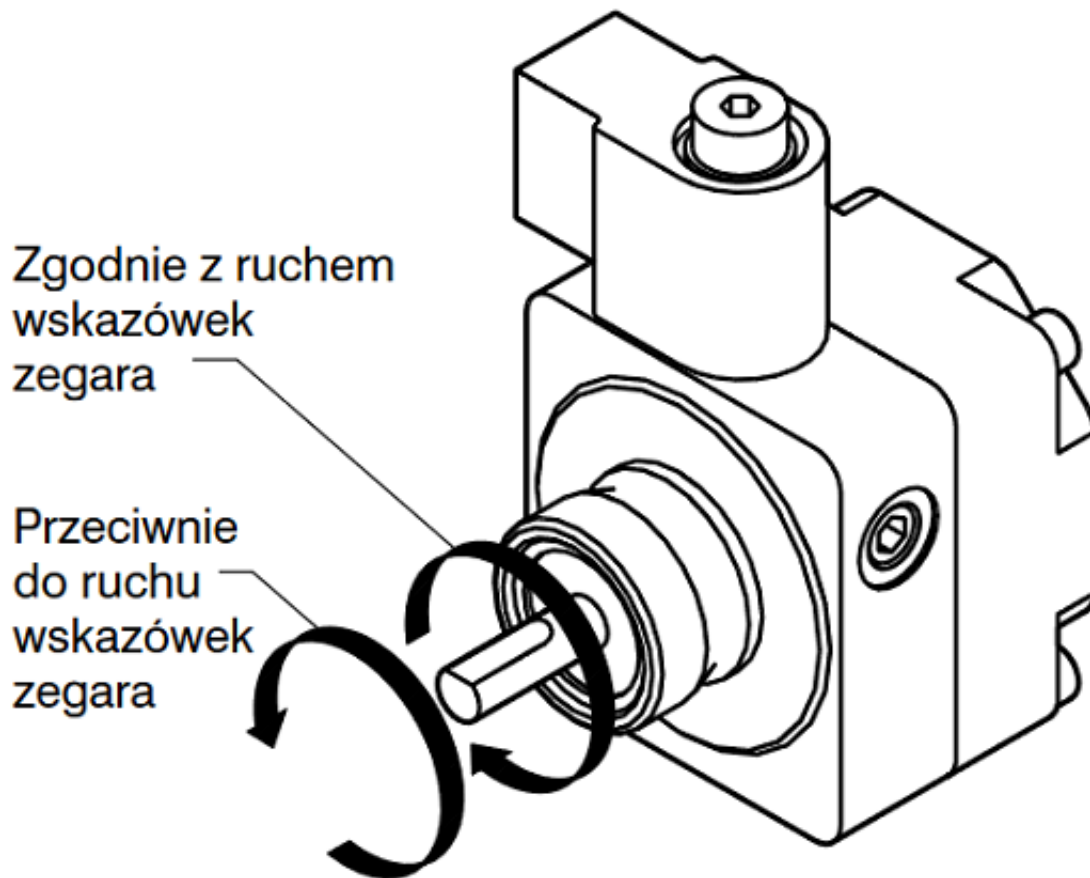
Pompy zębate **Danfoss** seria **BFP** są dostępne w dwóch wielkościach, o wydajności przy 10 barach, lepkości kinematycznej 4,3 mm²/s i 2800 min⁻¹:

- **Typ 3** o wydajności **do 240 kW**
- **Typ 5** o wydajności **do 400 kW**

Pompy olejowe **BFP** mogą być stosowane zarówno w instalacjach olejowych 1-rurowych jak i 2-rurowych, ze zbiornikiem leżącym powyżej albo poniżej palnika.

Kierunek obrotów pomp olejowych Danfoss

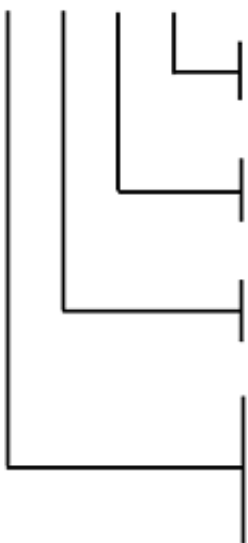
Pompy olejowe firmy **Danfoss** seria **BFP** występują jako **lewostronne i prawostronne**. Obroty prawe lub lewe określamy zawsze patrząc od strony wału.



Oznaczenie typu pompy olejowej, zębatej Danfoss seria BFP (np. BFP 21L3)

2 1 L 3

X X X X



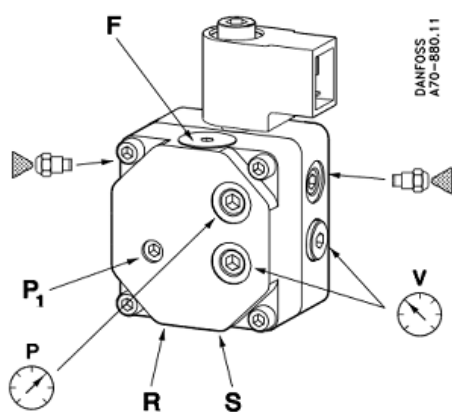
3 Moc 240 kW
5 Moc 400 kW
R Obroty prawe (zgodnie z ruchem wskazówek zegara)




L Obroty lewe (przeciwnie do ruchu wskazówek zegara)

0 Bez zaworu elektromagnetycznego
1 Z zaworem elektromagnetycznym (NC)

1 Regulacja z boku, filtr pierścieniowy
2 Regulacja z przodu, wkład filtracyjny
4 Regulacja z przodu, wkład filtracyjny,
 zawór elektromagnetyczny (NC) z boku (patrz str.

Połączenia pomp olejowych Danfoss seria BFP 21 z regulacją z przodu



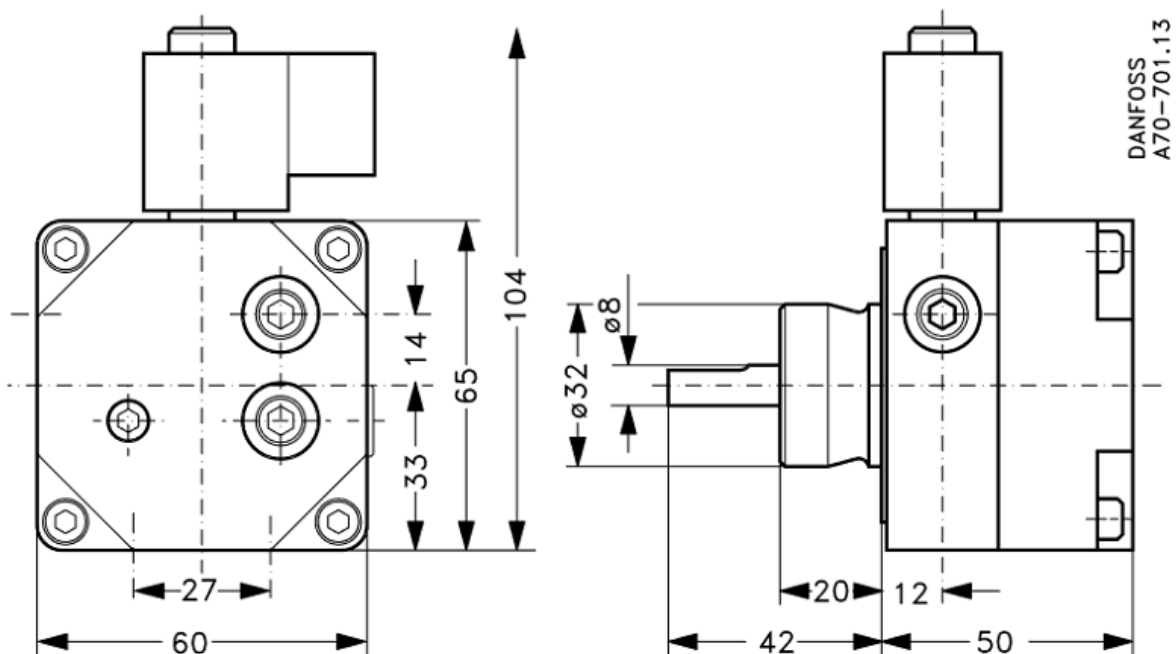
P₁	Regulacja ciśnienia
S	Przewód ssawny, G 1/4
R	Przewód powrotny, G 1/4
	Podłączenie dyszy z lewej strony, G1/8 (alternatywnie z prawej)
	Pomiar ciśnienia tłoczenia od przodu, G 1/8 (alternatywnie z lewej)
	Pomiar ciśnienia ssania (podciśnienia), G 1/8
F	Wkład filtrujący

Parametry techniczne pomp olejowych Danfoss seria BFP

		BFP 10/20		BFP 11		BFP 21/41	
		3	5	3	5	3	5
Rodzaje oleju: lepkość mierzona w króćcu ssawnym		mm ² /s		1.3-12.0			
Wkład filtracyjny	Powierzchnia filtra	cm ²		11		11	
	Rozmiar siatki	μm		200		200	
Filtr pierścieniowy	Powierzchnia filtra	cm ²		13			
	Rozmiar siatki	μm		200			
Wydajność zespołu koła zębatego		l/h		45	70	45	70
Maksymalny moment rozruchowy		Nm		0.1	0.12	0.1	0.12
Zakres ciśnienia membrany, układ 1-rurowy		bar		7-20 (7-15)		7-15	
Zakres ciśnienia membrany, układ 2-rurowy		bar		7-20 (7-15)		7-15	
Nastawa fabryczna		bar		10±1			
Maks. dopuszczalne ciśnienie w przewodzie ssawnym/powrotnym		bar		2.0			
Obroty		min ⁻¹		Typ 3: 2400-3600 min ⁻¹ Typ 5: 1400-3600 min ⁻¹			
Pobór mocy *)		W (maks.)		40	70	40	70
Temperatura otoczenia i transportu		°C		-20 do +70			
Temperatura czynnika		°C		0 do +70			
Napięcie pracy cewki		V		187-264			
Pobór mocy cewki		W		9			
Znamionowe napięcie i częstotliwość		V/Hz		220/240 V 50/60 Hz			
Cewka, stopień ochrony obudowy				IP 40			
Wał / szyjka				EN 225			

*) przy 10 barach, 4.3 mm²/s i 2850 min⁻¹

Wymiary pompy olejowej Danfoss seria BFP



Szerokość: 60mm

Szerokość całkowita z wałkiem: 92mm

Wysokość: 65mm

Wysokość całkowita z cewką elektrozaworu: 104mm

Średnica wału: 8mm
Średnica nasady wału: 32mm

PODSUMOWANIE:

Tutaj kupujesz pompę zębatą olejową **Danfoss BFP 21 L3**

Masz pytania? - zadzwoń:
+48 533 336 136
lub napisz e-mail: biuro@marax.pl

PRODUCENT



Firma Danfoss to duński producent komponentów i rozwiązań technologicznych dla chłodnictwa i klimatyzacji, ogrzewnictwa, dystrybucji wody oraz maszyn roboczych. Marka Danfoss znana jest i rozpoznawalna na całym świecie. W ich ofercie wśród bardzo wielu urządzeń ważne miejsce zajmują pompy hydrauliczne, pompy olejowe zębate, dysze olejowe, głowice termostatyczne, armatura grzewcza.