

Link do produktu: <https://www.marax.pl/pompa-olejowa-zebata-suntec-an-67c-kod7233-p-4051.html>

## Pompa olejowa, zębata Suntec AN 67C kod:7233



Cena brutto	<b>599,00 zł</b>
Cena netto	<b>486,99 zł</b>
Dostępność	<b>PRODUKT DOSTĘPNY</b>
Czas wysyłki	<b>48 godzin</b>
Numer katalogowy	<b>AN67C_7233</b>
Kod producenta	<b>AN67C_7233</b>
Producent	<b>SUNTEC Industries France</b>

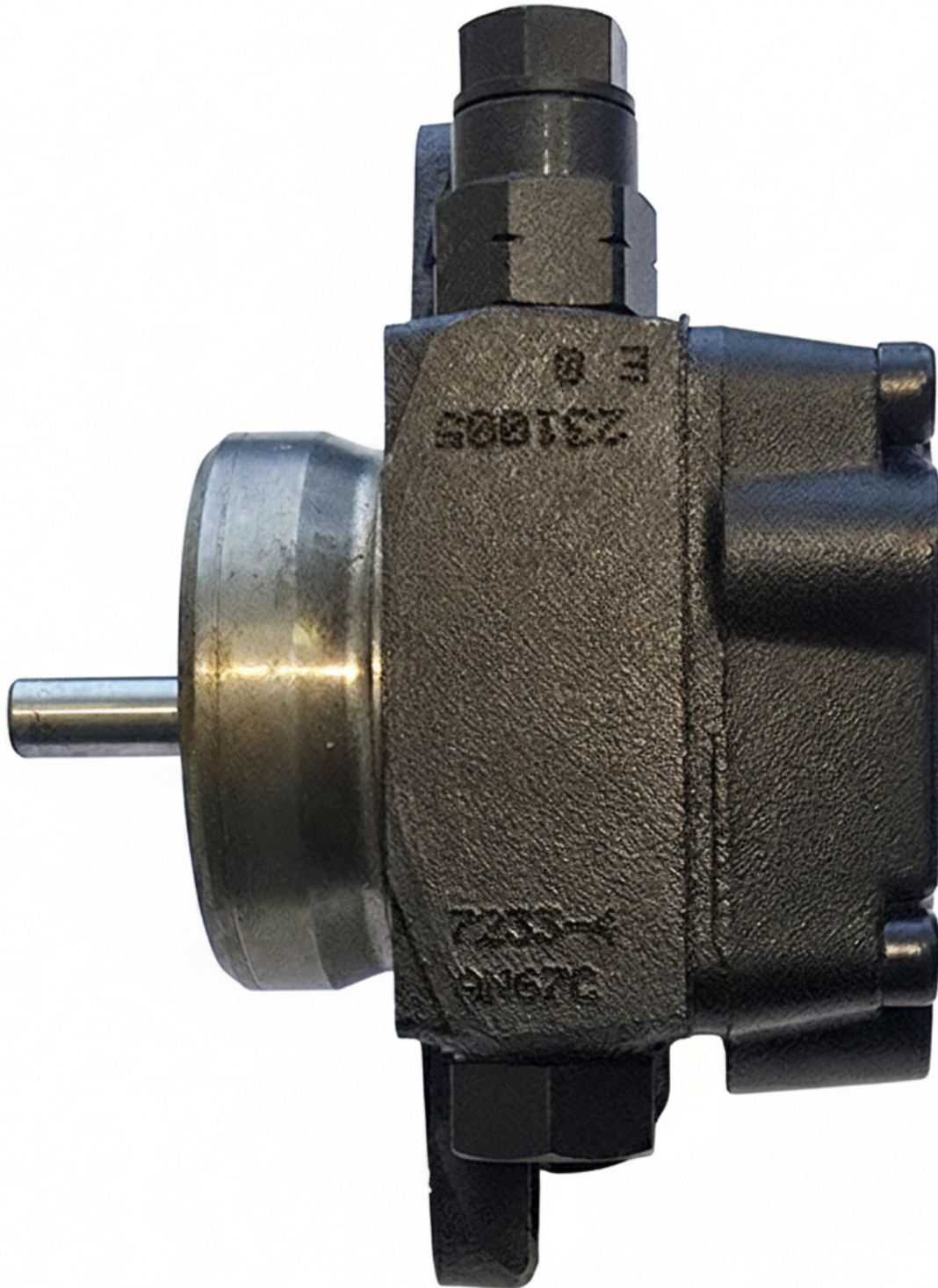
### Opis produktu

Pompa olejowa, zębata Suntec AN 67C

KOD: 7233



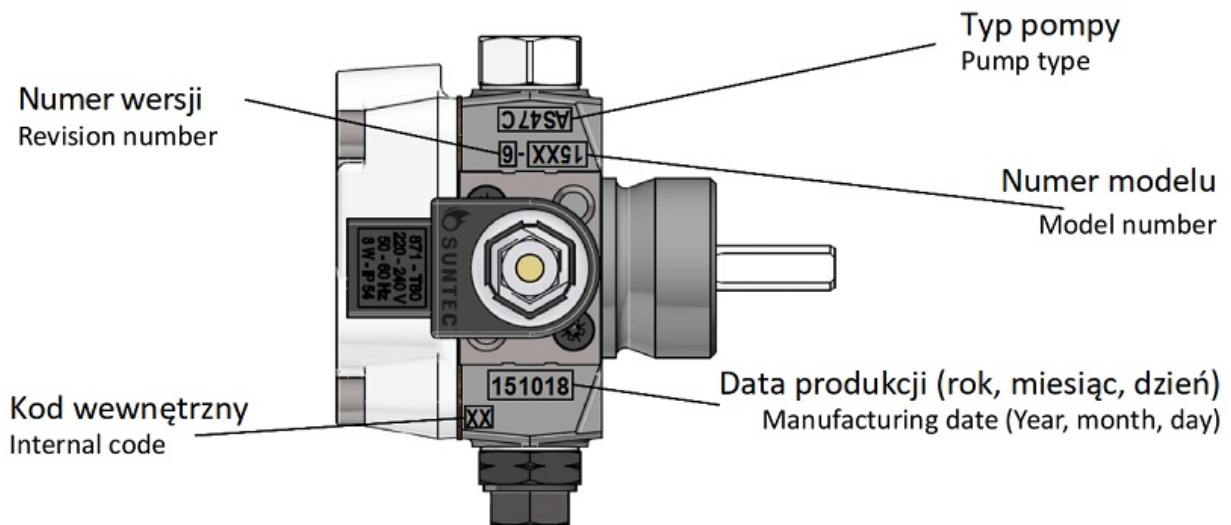
Pompy olejowe firmy **SUNTEC** seria **AN typ 67C** są to pompy zębate przeznaczone do wszelkich palników olejowych, m.in. do palników olejowych dwustopniowych **EACCOON** seria **E-MAIOR P35AB**  
Pompa olejowa **SUNTEC AN** jest modelem podstawowym wyposażonym w zawór regulujący ciśnienie z odcięciem.



## **IDENTYFIKACJA MOJEJ POMPY**

**AN - AE - AS - AL - ALE - AU - AP - D - POMPY OLEJOWE**

## AN - AE - AS - AL - ALE - AU - AP - D - POMPY OLEJOWE



Z powyższej grafiki dowiadujesz się co oznaczają bite oznaczenia na żeliwnym korpusie pomp olejowych serii **AN - AE - AS - AL - ALE - AU - AP - D**:

**Numer wersji / Kod wewnętrzny / Typ pompy / Numer modelu / Data produkcji (rok, miesiąc, dzień)**



## Zasada działania i pracy pompy olejowej Suntec AN67C

### ZASADA DZIAŁANIA POMPY

Przekładnia zasysa olej ze zbiornika poprzez wbudowany filtr i podaje go do zaworu regulującego ciśnienie oleju do przewodu dyszy.

Cały olej, który nie przejdzie przez przewód dyszy, zostanie opuszczony przez zawór z powrotem do przewodu powrotnego w przypadku instalacji dwururowej lub, w przypadku instalacji jednorurowej, z powrotem do króćca ssącego w zestawie przekładni; w takim przypadku należy wyjąć korek obejściowy z portu powrotnego, a port powrotny uszczelnić stalowym korkiem i podkładką.

### Zawór posiada także funkcję odcięcia:

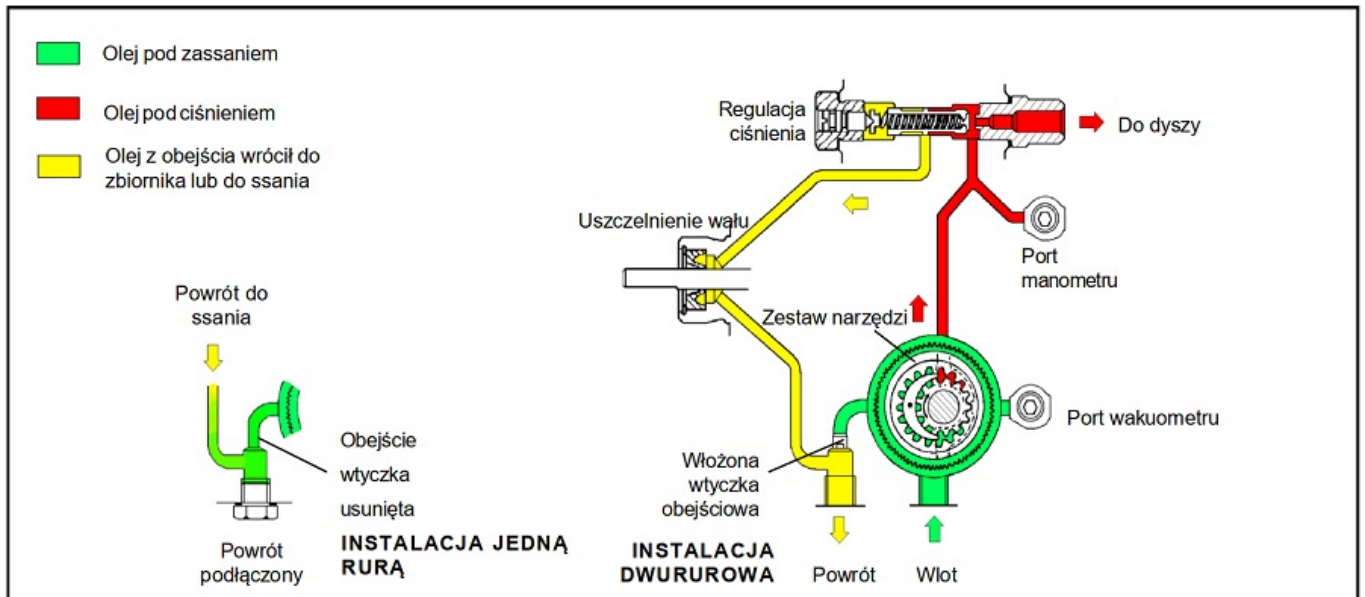
W okresie rozruchu, gdy prędkość obrotowa przekładni wzrasta, cały olej przepływa przez specjalne płaskie miejsce na tłoku z powrotem do przewodu powrotnego. Gdy prędkość osiągnie określoną wartość i przepływ nie może już przepływać przez to mieszkanie, ciśnienie gwałtownie wzrasta, pokonując siłę sprężyny zaworu i otwierając zawór.

Podczas sekwencji zatrzymania prędkość przekładni maleje, a zawór zamyka się, gdy wydajność przekładni jest niższa niż przepływ płaski.

Prędkości włączania i wyłączania zależą od wielkości zestawu przekładni i ustawionego ciśnienia

### ODPOWIETRZANIE :

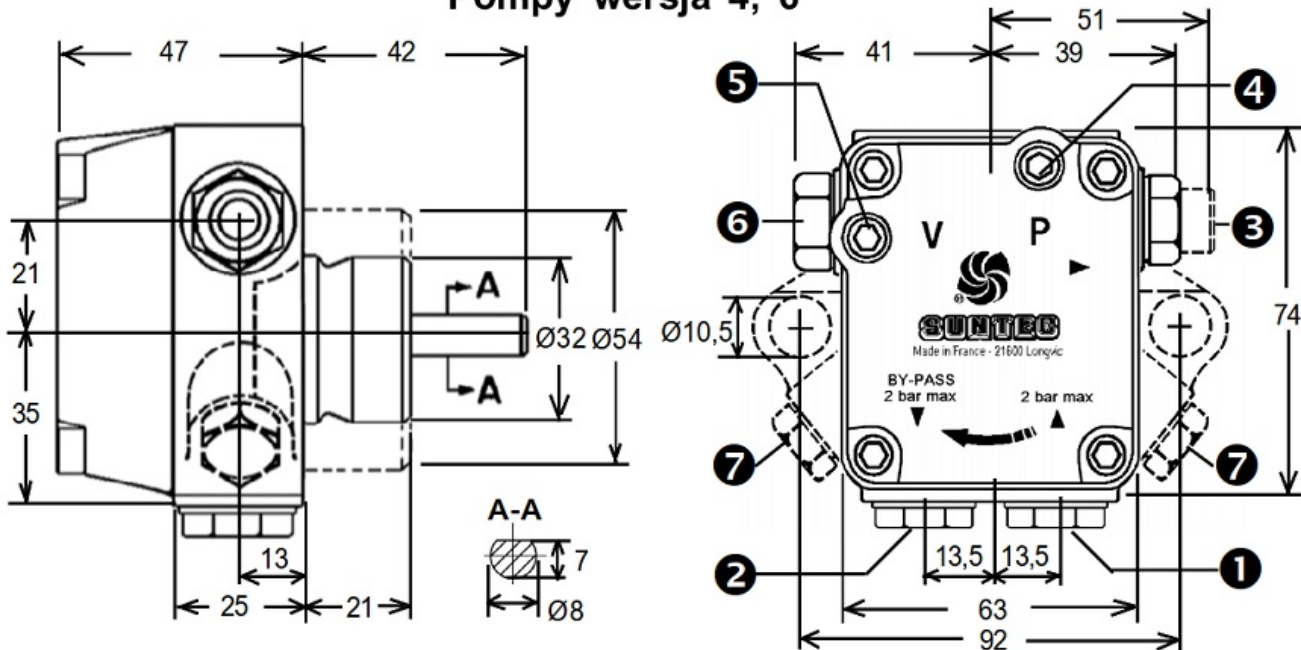
Odpowietrzanie w trybie pracy z dwoma rurami odbywa się automatycznie, ale można je przyspieszyć, poluzowując korek w porcie manometru. W trybie pracy z jednym ruchem należy otworzyć port ciśnieniowy, aby odpowietrzyć system.



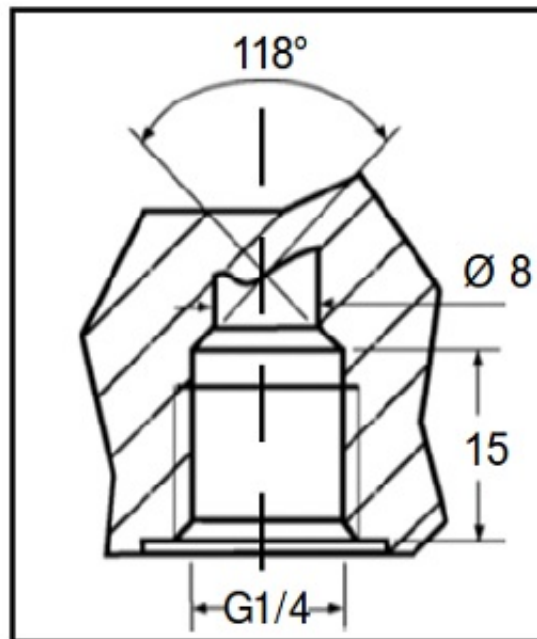
### Wymiary pompy olejowej Suntec seria AN (wersja 6)

Szerokość: 63mm  
 Szerokość otworów bocznych: 92mm  
 Wysokość: 74mm  
 Wysokość całkowita : 104mm  
 Średnica wału: 8mm  
 Średnica nasady wału: 32mm

### Pompy wersja 4, 6



- 1 - Ssanie
- 2 - Korek powrotny i wewnętrzny by-pass
- 3 - Wylot dyszy
- 4 - Port manometru
- 5 - Port miernika podciśnienia (wakuometru)
- 6 - Regulacja ciśnienia
- 7 - Port ciśnieniowy (tylko dla serii „7000”)



Wlot ❶ i powrót ❷  
z bezpośrednim uszczelnieniem dla  
modeli wersji 5 i 6 (można zastosować  
również uszczelnienie z podkładkami)



### **DANE TECHNICZNE POMPY OLEJOWEJ SUNTEC typ AN67C seria 7233**

Kod producenta	AN 67 C 7233 4P
Medium	Olej opałowy, napędowy, nafta
Wydajność w l/h	max. 80 l/h
Kierunek obrotów pompy	Lewy
Wyjście na dyszę	z lewej strony
Przyłącze wakuometru	1/8"
Zakres regulacji pompy	10-20 mbr
Średnica kołnierza	F 54 mm
Średnica wałka pompy	Ø 8 mm
Informacje dodatkowe	N = piasta, F = kołnierz

**Pozostałe parametry, dane techniczne i wymiary są w ulotce informacyjnej w załączniku tej kartoteki produktu ( w zakładce: DO POBRANIA)**

**PODSUMOWANIE:**

Tutaj kupujesz pompę zębatą olejową **Suntec typ AN67C kod: 7233**



**Masz pytania? - zadzwoń:**  
**+48 533 336 136**  
lub napisz e-mail: [biuro@marax.pl](mailto:biuro@marax.pl)

**PRODUCENT**



Firma Suntec to francuski producent komponentów i rozwiązań technologicznych dla chłodnictwa i klimatyzacji, ogrzewnictwa, dystrybucji wody oraz maszyn roboczych. Marka Suntec znana jest i rozpoznawalna na całym świecie. W ich ofercie wśród bardzo wielu urządzeń ważne miejsce zajmują pompy hydrauliczne, pompy olejowe zębate, dysze olejowe, głowice termostatyczne, armatura grzewcza.