

Link do produktu: <https://www.marax.pl/przewozna-nagrzewnica-dmuchawa-olejowa-xaram-energy-xe-zh30-moc-30kw-odprow-spalin-2-x-termostat-wyswietlacz-temp-manometr-p-4056.html>



Przewoźna nagrzewnica, dmuchawa olejowa XARAM Energy XE-ZH30+ moc: 30kW; odprow. spalin, 2 x termostat, wyświetlacz temp., manometr

Cena brutto	3 299,00 zł
Cena netto	2 682,11 zł
Dostępność	Dostępny do 14 dni
Czas wysyłki	Termin wysyłki 3 do 14 dni
Numer katalogowy	XE-ZH30+
Kod producenta	XE-ZH30+
Producent	XARAM Energy

Opis produktu

Przewoźna nagrzewnica, dmuchawa olejowa XARAM Energy XE-ZH30+, moc: 30kW; odprowadzenie spalin, 2 x termostat, wyświetlacz temp., manometr

Nowy model z automatycznym przedmuchem komory spalania przed wyłączenie, model 2026!



NAGRZEWNICA Z ZAMKNIĘTĄ KOMORĄ SPALANIA XARAM Energy XE-ZH30+, moc: 30kW

Nagrzewnice olejowe **XARAM Energy** seria **XE-ZH+** z zamkniętą komorą spalania (z odprowadzeniem spalin do komina) jest to **klasa PREMIUM** wśród nagrzewnic olejowych - są to urządzenia grzewcze świetnie wyposażone i o bardzo dobrym stosunku jakości do ceny.

Najlepsze wyposażenie, wysoka jakość montażu i najwyższa jakość podzespołów powodują, że **XARAM Energy** seria **XE-ZH+** z zamkniętą komorą spalania są nagrzewnicami o bardzo małej awaryjności i prawie całkowitym spalaniu oleju opałowego (sprawność wynosi **91%**) co przenosi się na oszczędność pracy nagrzewnicy.

Konstrukcja nagrzewnicy XARAM Energy seria XE-ZH30+ ze spalaniem oleju opałowego w zamkniętej komorze spalania powoduje możliwość jej stosowania wszędzie tam, gdzie pracują ludzie lub są ogrzewane pomieszczenia z roślinami czy też zwierzętami.

Świetne wyposażenie nagrzewnicy olejowej XARAM Energy serii XE-ZH+ z zamkniętą komorą spalania powoduje, że jest to nagrzewnica nowoczesna i do każdego rodzaju pracy.

WYPOSAŻENIE STANDARDOWE:

dioda pracy, wskaźnik oleju opałowego lub napędowego w zbiorniku, duży korek wlewu paliwa z filtrem paliwa, termostat z płynnym nastawem temperatury co 1 st.C (!), czujka temperatury zewnętrznej na przewodzie dł. 5m, dwa wyświetlacze: cyfrowy wskaźnik temperatury zadanej i cyfrowy wskaźnik temperatury bieżącej, manometr, śruba regulacyjna pompy powietrza, śruba spustu paliwa, duże koła, oraz ergonomiczny i poręczny uchwyt transportowy z uchwytami na przewód zasilający 230V, automatyczny przedmuch komory spalania przed wyłączeniem.









Nagrzewnice **XARAM Energy** seria **XE-ZH+** z odprowadzeniem spalin do komina można zastosować jako główne źródło ciepła lub jako dodatkowego źródła ciepła w celu szybszego dogrzania ogrzewanego pomieszczenia wielkokubaturowego.

Nagrzewnice olejowe z wyprowadzeniem spalin do komina XARAM Energy seria XE-ZH+ doskonale sprawdzają się przy ogrzewaniu dużych pomieszczeń gdzie przebywają ludzie i zwierzęta bez wentylacji jak hale przemysłowe, sklepy wielkopowierzchniowe, duże magazyny, garaże, warsztaty samochodowe, szklarnie, namioty, suszarnie, stolarnie, malarnie, kaplice, kościoły, itp.

Seria nagrzewnic olejowych **Xaram Energy XE-ZH+** z zamkniętą komorą spalania składa się z **3 urządzeń** o mocach **od 20kW do 50kW:**

[XARAM Energy XE-ZH20 o mocy 20kW](#)

[XARAM Energy XE-ZH30 o mocy 30kW](#)

[XARAM Energy XE-ZH50 o mocy 50kW](#)

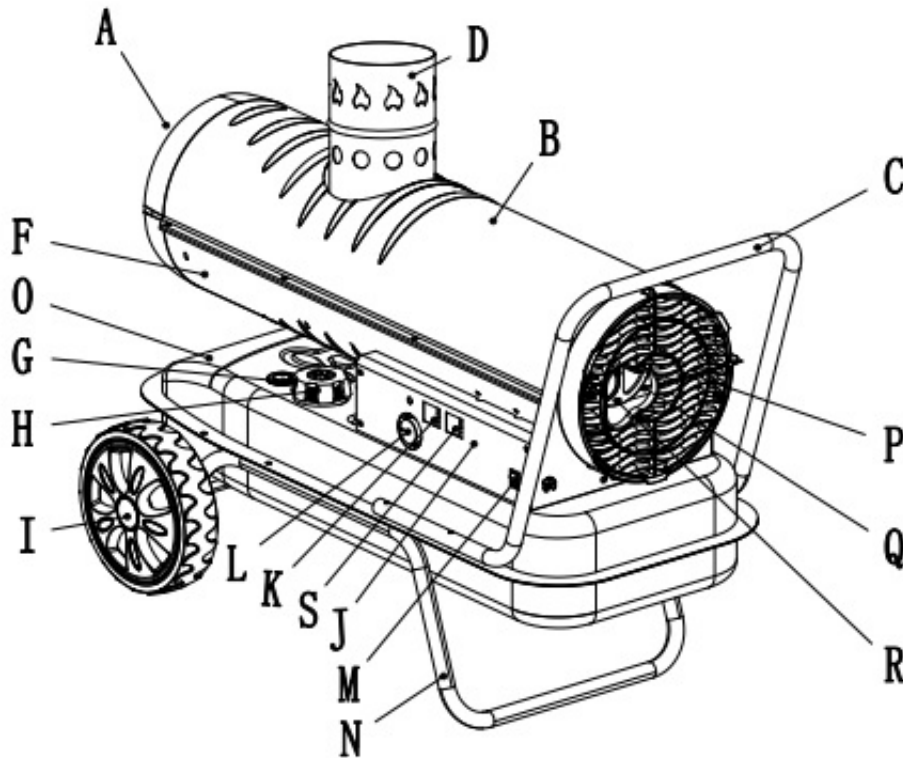


PARAMETRY TECHNICZNE NAGRZEWNICY OLEJOWEJ Z ZAMKNIĘTĄ KOMORĄ SPALANIA XARAM Energy XE-ZH30+, moc: 30kW

	XE-ZH20+	XE-ZH30+	XE-ZH50+
Moc :	20 kW	30 kW	50 kW
Maks. Spalanie :	Do 1,95l/h	Do 2,9 l/h	Do 4,8 l/h
Czas pracy bez termostatu:	19,5 h	Min. 17,2 h	Min. 10,8 h
Termostat/Wyświetlacz	tak/tak	tak/tak	tak/tak
Przepływ powietrza	1400 m ³ /h	1400 m ³ /h	1850 m ³ /h
Srednica komina:	110 mm	110 mm	110 mm
Zasilanie	230/50 [V/Hz]	230/50 [V/Hz]	230/50 [V/Hz]
Paliwo (olej) :	opalowy, napędowy	opalowy, napędowy	opalowy, napędowy
Pojemność zbiornika :	38 l	50 l	50 L
Powierzchnia ogrzewania :	320 m ²	420 m ²	800 m ²
Waga (netto/brutto) :	24 / 26,8 kg	28,9 / 31,7 kg	38,2 / 42,7 kg
Wymiary produktu :	915*445*490 (mm)	1070*455*500 (mm)	1190*470*530 (mm)
Wymiary opakowania :	1050*542*620 (mm)	1200*600*620 (mm)	1230*600*710 (mm)
Gwarancja konsument/firma :	2 lata lub 1 rok	2 lata lub 1 rok	2 lata lub 1 rok
Kod EAN			



BUDOWA NAGRZEWNICY OLEJOWEJ Z ZAMKNIĘTĄ KOMORĄ SPALANIA XARAM Energy XE-ZH30+, moc: 30kW



A. Wylot gorącego powietrza	K. Wyświetlacz – zadana temperatura
B. Górna obudowa	L. Pokrętko termostatu
C. Uchwyt tylny	M. Włącznik zasilania
D. Komin 110mm	N. Rama wsporcza kół
F. Dolna obudowa	O. Zbiornik paliwa
G. Wskaźnik paliwa	P. Osłona wentylatora
H. Korek wlewu paliwa	Q. Pompa powietrza
I. Koła	R. Manometr ciśnienia powietrza
J. Pokrywa boczna	S. Wyświetlacz – temperatura pomieszczenia
	- czujka termostatu na przewodzie 5m (nie zaznaczona)

Rys. 1 Opis XARAM Energy model XE-ZH20+ i XE-ZH30+

ZALETY NAGRZEWNICY OLEJOWEJ Z ZAMKNIĘTĄ KOMORĄ SPALANIA XARAM Energy XE-ZH30+, moc: 30kW

- Mocna i trwała obudowa stalowa z przetłoczeniami zapobiegającemu deformacji czy wgnieciom,
- Ergonomiczny i poręczny uchwyt transportowy z mocowaniem kabla zasilającego 230V,

- Duże, sztywne koła ułatwiające jej transport
- Automatyczny zapłon,
- Termostat na przewodzie **5m** z możliwością wydłużenia - automatyczny i płynny nastaw temperatury w pomieszczeniu wewnętrznym i zewnętrznym,
- **OPCJA:** w połączeniu z zewnętrznym agregatem prądotwórczym np. **FIRMAN** może pracować jako niezależne źródło ciepła
- Termostat przegrzania jako zabezpieczenie przed przegrzaniem,
- Kontrolka pracy LED,
- Wskaźnik poziomu paliwa w zbiorniku z filtrem paliwa,
- możliwość regulacji ciśnienia pompy powietrza:

Model	Ciśnienie pompy (Pa/Psi)
XE-ZH20+	34.5/5.0
XE-ZH30+	34.5/5.0

- Korek wlewu oleju z filtrem paliwa,
- Wysoka kultura pracy - cichy zapłon i cicha praca,
- Zamknięta komora spalania wykonana ze stali kwasoodpornej,
- Energooszczędna - wysoka sprawność, całkowite spalanie paliwa,
- Automatyczny przedmuch powietrza - wystudzenie komory spalania przed wyłączeniem co zwiększa trwałość komory spalania,
- Najnowocześniejsza technologia,
- **Gwarancji 2 lata** dla firm i konsumentów (warunkiem odpłatny przegląd nagrzewnicy w **APS*** do 12 m-cy od daty zakupu)
- * **APS** - Autoryzowany Punkt Serwisowy



ZASTOSOWANIE NAGRZEWNICY OLEJOWEJ Z ZAMKNIĘTĄ KOMORĄ SPALANIA XARAM Energy XE-ZH30+, moc: 30kW

- ogrzewanie warsztatów
- ogrzewanie i ochrona przed przemarzaniem hal
- ogrzewanie magazynów

- ogrzewanie zakładów produkcyjnych
- ogrzewanie terenów budów
- ogrzewanie myjni
- ogrzewanie różnych pomieszczeń pod warunkiem dobrej cyrkulacji powietrza
- ogrzewanie świniami
- rozmrażanie podwozi aut, pociągów, samolotów, itp. urządzeń
- rozmrażanie ciągów technologicznych mających zawory, zwrotnice, ciągną
- wspomaganie zapłonu przymrożonych aut ciężarowych
- uplastycznienie różnych materiałów



Nagrzewnice olejowe **XARAM Energy** seria **XE-ZH30+** posiadają **2 lata gwarancji dla konsumentów i firm** pod warunkiem wykonania przeglądu **do 12 miesięcy** od daty zakupu w **APS**. Brak wykonania przeglądu skutkuje ograniczeniem gwarancji **do 1 roku**.

POTRZEBUJESZ WIĘKSZY PIEC OLEJOWY MOBILNY LUB STACJONARNY Z PALNIKIEM OLEJOWYM DO SWOJEJ SZKLARNI, HALI FABRYCZNEJ, MAGAZYNU, NAMIOTU, MALARNI, MYJNI, SUSZARNI, KOŚCIOŁA ?
ZOBACZ NASZE PIECE XARAM ENERGY SERIA P LUB PIECE ARAJ TERMEFEKT SERIA PGA

https://www.marax.pl/piece-olejowe-c-1_33_35.html

Czy wiesz, że:

MARAX Import-Export to Producent i dystrybutor marki XARAM Energy w Polsce?

Zapraszamy do współpracy odbiorców hurtowych i firmy instalatorskie. Oferujemy atrakcyjne warunki współpracy i wsparcie techniczne.

Posiadamy wszystkie części zamienne do nagrzewnic, piecy i palników olejowych:

XARAM Energy, TIGER KING, FIRMAN, KERONA, Stanley, Araj, Riello, Elco, Giersch.

Masz pytania? - zadzwoń: +48.533-336-136 lub napisz e-mail: biuro@marax.pl

Wszystkie nasze produkty na www.xaram.pl

MARKA XARAM Energy i XARAM Garden

XARAM Energy oraz **XARAM Garden** jest to marka urządzeń **klasy PREMIUM** mająca za zadanie dostarczyć najlepsze światowe urządzenia o najlepszym stosunku jakości do ceny. Urządzenia tych marek są specjalnie zamawiane u **renomowanych światowych Producentów** z najlepszym wyposażeniem i z podzespołami najwyższej jakości. Produkty **XARAM Energy** czy **XARAM Garden** charakteryzują się świetnym designem, najwyższej klasy wyposażeniem, przystępną ceną oraz ponadprzeciętną jakością z dłuższą gwarancją przewyższającą produkty konkurencyjne.

W woluminie marki **XARAM Energy** są przewoźne nagrzewnice olejowe z otwartą i zamkniętą komorą spalania **TK** oraz **TK-ID** (na bazie nagrzewnic **Tiger King**), nagrzewnice olejowe **XDFT**, nagrzewnice olejowe XE-ZH, piece olejowe seria **P**, przewoźne ogrzewacze pomieszczeń-hotelowe **TKH**, parasole gazowe tarasowe **INOX - Vulkan, Etna, Tekla** i **Helena**, elektroniczne deski myjące seria **Q**, elektryczne i gazowe nagrzewnice **XE**, niepalne i antystatyczne węże elastyczne do transportu gorącego powietrza **XE** oraz piecyki gazowe na butle propan-butan **HT-H, YF-180B**, nagrzewnice elektryczne seria **XE-ZEC, XE-ZEF, XE-ZET**.