

Link do produktu: <https://www.marax.pl/przewozna-nagrzewnica-dmuchawa-olejowa-xaram-energy-xe-zh50-moc-50kw-odprow-spalin-wyposazenie-termostat-wyswietlacz-temp-manometr-p-3842.html>



Przewoźna nagrzewnica, dmuchawa olejowa XARAM Energy XE-ZH50 moc: 50kW; odprow. spalin, wyposażenie: termostat, wyświetlacz temp., manometr

| | |
|------------------|--|
| Cena brutto | 4 999,00 zł |
| Cena netto | 4 064,23 zł |
| Dostępność | PRODUKT NIEDOSTĘPNY JUŻ W TYM SEZONIE GRZEWCZYM; dostępny od sezonu następnego. |
| Numer katalogowy | XE-ZH50 |
| Kod producenta | XE-ZH50 |
| Kod EAN | 5903018230689 |
| Producent | XARAM Energy |

Opis produktu

Przewoźna nagrzewnica, dmuchawa olejowa XARAM Energy XE-ZH50 moc: 50kW; odprow. spalin, wyposażenie: termostat, wyświetlacz temp., manometr



NAGRZEWNICA Z ZAMKNIĘTĄ KOMORĄ SPALANIA XARAM Energy XE-ZH50, moc: 50kW

Nagrzewnice olejowe **XARAM Energy** seria **XE-ZH z zamkniętą komorą spalania** (z odprowadzeniem spalin do komina) jest to **klasa PREMIUM** wśród nagrzewnic olejowych - są to urządzenia grzewcze świetnie wyposażone i o bardzo dobrym stosunku jakości do ceny.

Najlepsze wyposażenie, wysoka jakość montażu i najwyższa jakość podzespołów powodują, że **XARAM Energy** seria **XE-ZH z zamkniętą komorą spalania** są nagrzewnicami o bardzo małej awaryjności i prawie całkowitym spalaniu oleju opałowego (sprawność wynosi **91%**) co przenosi się na oszczędność pracy nagrzewnicy.



Konstrukcja nagrzewnicy XARAM Energy seria XE-ZH50 ze spalaniem oleju opałowego w zamkniętej komorze spalania powoduje możliwość jej stosowania wszędzie tam, gdzie pracują ludzie lub są ogrzewane pomieszczenia z roślinami czy też zwierzętami.

Świetne wyposażenie nagrzewnicy olejowej XARAM Energy serii XE-ZH z zamkniętą komorą spalania powoduje, że jest to nagrzewnica nowoczesna i do każdego rodzaju pracy.

WYPOSAŻENIE STANDARDOWE:

dioda pracy, wskaźnik oleju opałowego lub napędowego w zbiorniku, duży korek wlewu paliwa z filtrem paliwa, termostat z płynnym nastawem temperatury co 1 st.C (!), czujka temperatury zewnętrznej na przewodzie dł. 5m, dwa wyświetlacze: cyfrowy wskaźnik temperatury zadanej i cyfrowy wskaźnik temperatury bieżącej, manometr, śruba regulacyjna pompy powietrza, śruba spustu paliwa, duże koła, oraz ergonomiczny i poręczny uchwyt transportowy z uchwytami na przewód zasilający 230V.









Nagrzewnice **XARAM Energy** seria **XE-ZH** z odprowadzeniem spalin do komina można zastosować jako główne źródło ciepła lub jako dodatkowego źródła ciepła w celu szybszego dogrzania ogrzewanego pomieszczenia wielkokubaturowego.

Nagrzewnice olejowe z wyprowadzeniem spalin do komina XARAM Energy seria XE-ZH doskonale sprawdzają się przy ogrzewaniu dużych pomieszczeń gdzie przebywają ludzie i zwierzęta bez wentylacji jak hale przemysłowe, sklepy wielkopowierzchniowe, duże magazyny, garaże, warsztaty samochodowe, szklarnie, namioty, suszarnie, stolarnie, malarnie, kaplice, kościoły, itp.

Seria nagrzewnic olejowych **Xaram Energy XE-ZH** z zamkniętą komorą spalania składa się z **3 urządzeń** o mocach **od 20kW do 50kW:**

[XARAM Energy XE-ZH20 o mocy 20kW](#)

[XARAM Energy XE-ZH30 o mocy 30kW](#)

[XARAM Energy XE-ZH50 o mocy 50kW](#)

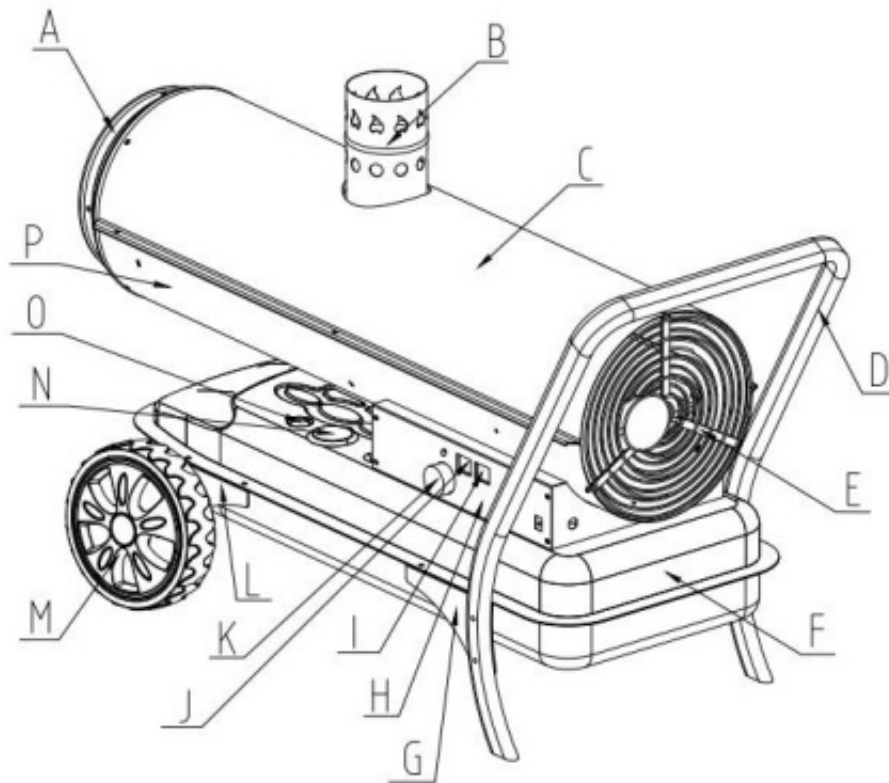
PARAMETRY TECHNICZNE NAGRZEWNICY OLEJOWEJ Z ZAMKNIĘTĄ KOMORĄ SPALANIA

XARAM Energy XE-ZH50, moc: 50kW

| | XE-ZH20 | XE-ZH30 | XE-ZH50 |
|-----------------------------|-------------------|-------------------|-------------------|
| Moc : | 20 kW | 30 kW | 50 kW |
| Maks. Spalanie : | Do 1,95 l/h | Do 2,9 l/h | Do 4,6 l/h |
| Czas pracy bez termostatu: | 19,5 h | Min. 17,2 h | Min. 10,8 h |
| Termostat/Wyświetlacz | tak/tak | tak/tak | tak/tak |
| Przepływ powietrza | 1350 m3/h | 1350 m3/h | 1800 m3/h |
| Średnica komina: | 110 mm | 110 mm | 110 mm |
| Zasilanie | 230/50 [V/Hz] | 230/50 [V/Hz] | 230/50 [V/Hz] |
| Paliwo (olej) : | opalowy, napędowy | opalowy, napędowy | opalowy, napędowy |
| Pojemność zbiornika : | 38 l | 50 l | 50 L |
| Powierzchnia ogrzewania : | 320 m3 | 420 m3 | 800 m3 |
| Waga (netto/brutto) : | 24 / 26,8 kg | 28,9 / 31,7 kg | 38,2 / 42,7 kg |
| Wymiary produktu : | 1050*542*620 (mm) | 1200*600*620 (mm) | 123*600*710 (mm) |
| Wymiary opakowania : | 915*445*490 (mm) | 1070*455*500 (mm) | 1190*470*530 (mm) |
| Gwarancja konsument/firma : | 2 lata lub 1 rok | 2 lata lub 1 rok | 2 lata lub 1 rok |
| Kod EAN | 5903018230665 | 5903018230672 | 5903018230689 |



BUDOWA NAGRZEWNICY OLEJOWEJ Z ZAMKNIĘTĄ KOMORĄ SPALANIA XARAM Energy XE-ZH50, moc: 50kW



| | |
|--|---|
| <p>A. Złącze przednie (dodatkowe) B. Komin 110mm C. Obudowa górna D. Tylny uchwyt E. Osłona wentylatora z manometrem F. Zbiornik paliwa G. Rama wsporcza tylnego uchwytu H. Pokrywa boczna I. Wyświetlacz temperatury pomieszczenia J. Wyświetlacz ustawienia żądanej temperatury</p> | <p>K. Pokrętło termostatu L. Rama wsporcza koła M. Koło N. Korek wlewu paliwa z filtrem paliwa O. Wskaźnik paliwa P. Obudowa dolna</p> |
| <p>Rys. 1 Opis nagrzewnicy olejowej XARAM Energy model XE-ZH50</p> | |



ZALETY NAGRZEWNICY OLEJOWEJ Z ZAMKNIĘTĄ KOMORĄ SPALANIA XARAM Energy XE-ZH50, moc: 50kW

- Mocna i trwała obudowa stalowa z przetłoczeniami zapobiegającemu deformacji czy wgnieceniom,
- Ergonomiczny i poręczny uchwyt transportowy z mocowaniem kabla zasilającego 230V,
- Duże, sztywne koła ułatwiające jej transport
- Automatyczny zapłon,
- Termostat na przewodzie **5m** z możliwością wydłużenia - automatyczny i płynny nastaw temperatury w pomieszczeniu wewnętrznym i zewnętrznym,
- **OPCJA:** w połączeniu z zewnętrznym agregatem prądotwórczym np. **FIRMAN** może pracować jako niezależne źródło ciepła
- Termostat przegrzania jako zabezpieczenie przed przegrzaniem,
- Kontrolka pracy LED,
- Wskaźnik poziomu paliwa w zbiorniku z filtrem paliwa,
- możliwość regulacji ciśnienia pompy powietrza:

| Model | Ciśnienie pompy (Pa/Psi) |
|----------------|--------------------------|
| XE-ZH20 | 34.5/5.0 |
| XE-ZH30 | 34.5/5.0 |
| XE-ZH50 | 45,0 / 6,5 |

- Korek wlewu oleju z filtrem paliwa,
- Wysoka kultura pracy - cichy zapłon i cicha praca,
- Zamknięta komora spalania wykonana ze stali kwasoodpornej,
- Energooszczędna - wysoka sprawność, całkowite spalanie paliwa,
- Najnowocześniejsza technologia,

- **Gwarancji 2 lata** dla firm i konsumentów (warunkiem odpłatny przegląd nagrzewnicy w **APS*** do 12 m-cy od daty zakupu)
- * **APS - Autoryzowany Punkt Serwisowy**



ZASTOSOWANIE NAGRZEWNICY OLEJOWEJ Z ZAMKNIĘTĄ KOMORĄ SPALANIA XARAM Energy XE-ZH50, moc: 50kW

- ogrzewanie warsztatów
- ogrzewanie i ochrona przed przemarzaniem hal
 - ogrzewanie magazynów
 - ogrzewanie zakładów produkcyjnych
 - ogrzewanie terenów budów
 - ogrzewanie myjni
- ogrzewanie różnych pomieszczeń pod warunkiem dobrej cyrkulacji powietrza
 - ogrzewanie świniarni
- rozmrażanie podwozi aut, pociągów, samolotów, itp. urządzeń
- rozmrażanie ciągów technologicznych mających zawory, zwrotnice, ciągną
 - wspomaganie zapłonu przymrożonych aut ciężarowych

- uplastycznienie różnych materiałów



Nagrzewnice olejowe **XARAM Energy** seria **XE-ZH50** posiadają **2 lata gwarancji dla konsumentów i firm** pod warunkiem wykonania przeglądu **do 12 miesięcy** od daty zakupu w **APS**. Brak wykonania przeglądu skutkuje ograniczeniem gwarancji **do 1 roku**.

**POTRZEBUJESZ WIĘKSZY PIEC OLEJOWY MOBILNY LUB STACJONARNY Z PALNIKIEM OLEJOWYM DO SWOJEJ SZKLARNI, HALI FABRYCZNEJ, MAGAZYNU, NAMIOTU, MALARNI, MYJNI, SUSZARNI, KOŚCIOŁA ?
ZOBACZ NASZE PIECE XARAM ENERGY SERIA P LUB PIECE ARAJ TERMEFEKT SERIA PGA**

https://www.marax.pl/piece-olejowe-c-1_33_35.html

Czy wiesz, że:

MARAX Import-Export to Producent i dystrybutor marki XARAM Energy w Polsce?

Zapraszamy do współpracy odbiorców hurtowych i firmy instalatorskie. Oferujemy atrakcyjne warunki współpracy i wsparcie techniczne.

Posiadamy wszystkie części zamienne do nagrzewnic, piecy i palników olejowych:

XARAM Energy, TIGER KING, FIRMAN, KERONA, Stanley, Master, Remington, Araj, Riello, Elco, Giersch.

Masz pytania? - zadzwoń: +48.533-336-136 lub napisz e-mail: biuro@marax.pl

Wszystkie nasze produkty na www.xaram.pl

MARKA XARAM Energy i XARAM Garden

XARAM Energy oraz **XARAM Garden** jest to marka urządzeń klasy **PREMIUM** mająca za zadanie dostarczyć najlepsze światowe urządzenia o najlepszym stosunku jakości do ceny. Urządzenia tych marek są specjalnie zamawiane u **renomowanych światowych Producentów** z najlepszym wyposażeniem i z podzespołami najwyższej jakości. Produkty **XARAM Energy** czy **XARAM Garden** charakteryzują się świetnym designem, najwyższej klasy wyposażeniem, przystępną ceną oraz ponadprzeciętną jakością z dłuższą gwarancją przewyższającą produkty konkurencyjne.

W woluminie marki **XARAM Energy** są przewoźne nagrzewnice olejowe z otwartą i zamkniętą komorą spalania **TK** oraz **TK-ID** (na bazie nagrzewnic **Tiger King**), nagrzewnice olejowe **XDFT**, nagrzewnice olejowe XE-ZH, piece olejowe seria **P**, przewoźne ogrzewacze pomieszczeń-hotelowe **TKH**, parasole gazowe tarasowe **INOX - Vulkan, Etna, Tekla i Helena**, elektroniczne deski myjące seria **Q**, elektroniczne i gazowe nagrzewnice **XE**, niepalne i antystatyczne węże elastyczne do transportu gorącego powietrza **XE** oraz piecyki gazowe na butle propan-butan **HT-H, YF-180B**, nagrzewnice elektryczne seria **XE-ZEC, XE-ZEF, XE-ZET**.