

Link do produktu: <https://www.marax.pl/schemat-kody-i-ceny-czesci-zamiennych-do-nagrzewnic-olejowych-xaram-energy-xdft-20-xdft-30-xdft-50-xdft-60-p-3677.html>



## Schemat, kody i ceny części zamiennych do nagrzewnic olejowych XARAM Energy XDFT-20, XDFT-30, XDFT-50, XDFT-60

Dostępność	<b>PRODUKT DOSTĘPNY</b>
Numer katalogowy	<b>Schemat_XARAM_Energy_XDFT-20-30-50-60</b>
Producent	<b>XARAM Energy</b>

### Opis produktu

Schemat, kody i ceny części zamiennych do nagrzewnic olejowych XARAM Energy XDFT-20, XDFT-30, XDFT-50, XDFT-60

**Tutaj sprawdzisz jaką masz nagrzewnicę olejową XARAM Energy:**

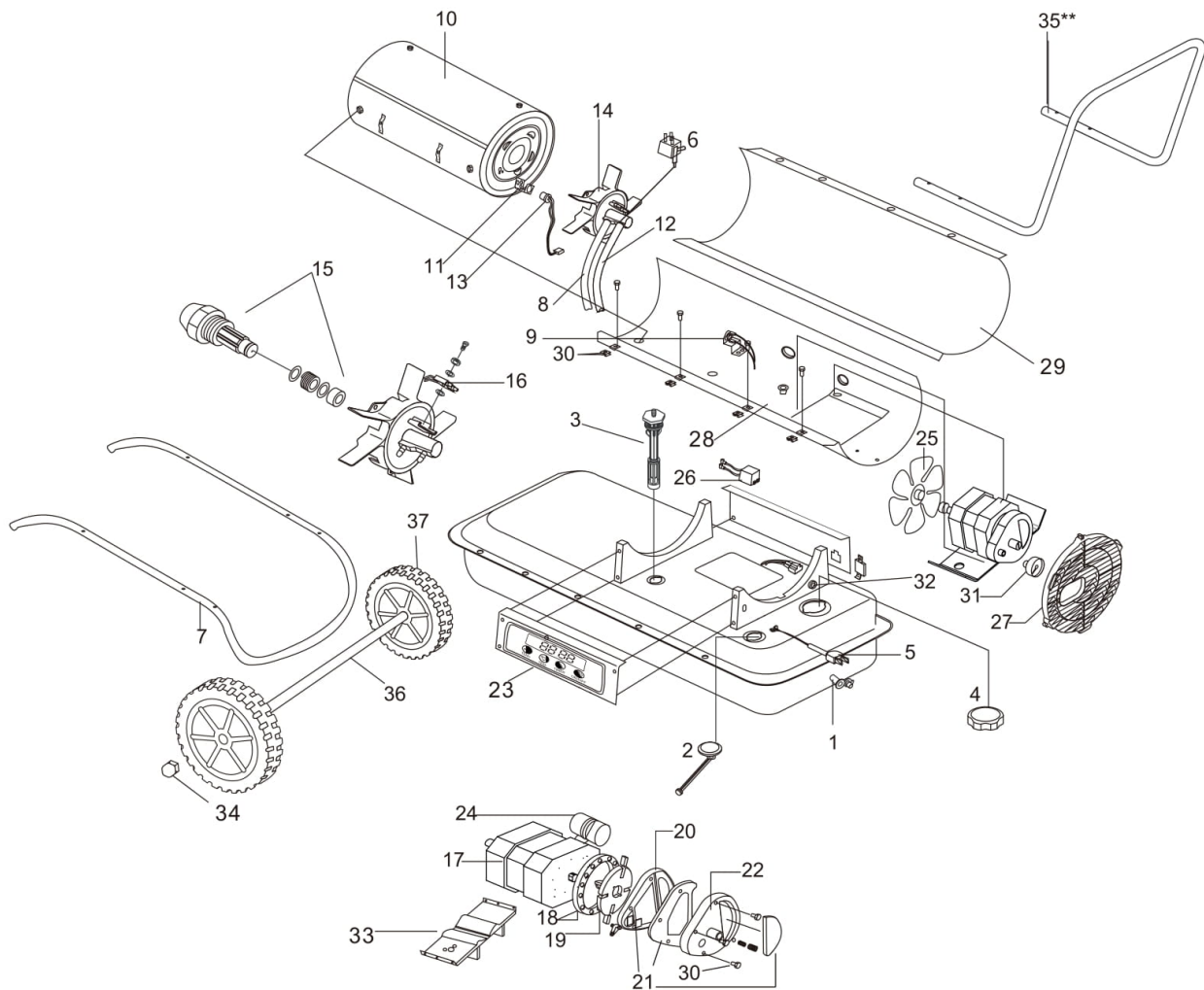
<https://xaram.pl/nagrzewnice-olejowe-bez-odprowadzenia-spalin-xaram-energy-seria-xdft/>

### **NAGRZEWNICE OLEJOWE Z OTWARTĄ KOMORĄ SPALANIA seria XARAM Energy modele XDFT-20, XDFT-30, XDFT-50, XDFT-60**

(pod schematem w tabelkach są kody części zamiennych; a poniżej cennik wszystkich części zamiennych)

**Schemat, kody i ceny części zamiennych do nagrzewnicy olejowej XARAM Energy XDFT-100, XDFT-120 masz tutaj...>>> [sprawdź](#)**

## Schemat nagrzewnicy olejowej XARAM Energy seria XDFT Exclusive modele: 20kW, 30kW, 50kW, 60kW



## Spis części / Parts List

<b>1</b>	<b>Śruba spustowa /Drain screw</b>	<b>20</b>	<b>Pokrywa pompy / Pump cover</b>
<b>2</b>	<b>Wskaźnik poziomu paliwa / Fuel gauge</b>	<b>21</b>	<b>Filtr / Filter</b>
<b>3</b>	<b>Filtr paliwa /Fuel filter</b>	<b>22</b>	<b>Końcowa pokrywa filtra / End filter cover</b>
<b>4</b>	<b>Korek wlewu paliwa / Fuel cap</b>	<b>23</b>	<b>Dotykowy panel sterowania / Touch control panel</b>
<b>5</b>	<b>Kabel zasilający / Power cord</b>	<b>24</b>	<b>Kondensator / Capacitor</b>
<b>6</b>	<b>Zawór elektromagnetyczny / Magnetic valve</b>	<b>25</b>	<b>Wentylator / Fanblade</b>
<b>7</b>	<b>Rama nośna koła / Wheel support frame</b>	<b>26</b>	<b>Transformator / High voltage pack</b>
<b>8</b>	<b>Wężyk powietrza / Air line</b>	<b>27</b>	<b>Ośłona wentylatora / Fan guard</b>
<b>9</b>	<b>Termostat / Thermostat limit control</b>	<b>28</b>	<b>Obudowa dolna / Lower shell</b>
<b>10</b>	<b>Komora spalania / Combustion chamber</b>	<b>29</b>	<b>Obudowa górna / Upper shell</b>
<b>11</b>	<b>Wspornik fotokomórki / Photocell bracket</b>	<b>30</b>	<b>Spinacz nakrętka / Clip nut</b>
<b>12</b>	<b>Przewód paliwowy / Fuel line</b>	<b>31</b>	<b>Manometr / Pressure gauge</b>
<b>13</b>	<b>Fotokomórka / Photocell</b>	<b>32</b>	<b>Czujnik temperatury/ Temperature sensor</b>
<b>14</b>	<b>Głowica palnika / Burner head</b>	<b>33</b>	<b>Podstawa silnika / Motor mounting bracket</b>
<b>15</b>	<b>Dysza / Nozzle</b>	<b>34</b>	<b>Nakrętka koła / Wheel nut</b>
<b>16</b>	<b>Elektroda zapłonowa / Ignitor</b>	<b>35</b>	<b>Tylny uchwyt / Rear handle</b>
<b>17</b>	<b>Silnik / Motor</b>	<b>36</b>	<b>Oś koła / Wheel axle</b>
<b>18</b>	<b>Obudowa pompy / Pump</b>	<b>37</b>	<b>Koło / Wheel</b>
<b>19</b>	<b>Wirnik / Rotor</b>		

## Czy wiesz, że:

Posiadamy wszystkie części zamienne do nagrzewnic olejowych, elektrycznych i gazowych **KERONA, XARAM Energy, FIRMAN, TIGER KING, MTM.**

Części zamienne wysyłamy **paczkomatami w cenie 13-17 zł brutto** lub **kurierem - przedpłata 22zł brutto/ pobranie 27 zł brutto**, do wszystkich miast i rejonów w Polsce: Kraków, Warszawa, Poznań, Gdańsk, Szczecin, Radom, Wrocław, Częstochowa, Łódź, Tarnów, Olsztyn, Opole, Olkusz, Białystok, Suwałki, Rzeszów, Lublin, Katowice, Koszalin, Płock, Płońsk, Kętrzyn, Gołdap, Nowy Sącz, Nowy Targ, Olecko, Giżycko, Węgorzewo, Zakopane, Mazury, Warmia, Podlasie itp.

W celu doboru właściwych części zamiennych prosimy o kontakt:

**+48.605-316-665**



**XARAM**  
ENERGY

**KERONA**

**FIRMAN**

**Tiger King**

JESTEŚ SERWISANTEM?

**UMIESZ NAPRAWIAĆ NAGRZEWNICE?**

JEŚLI TAK TO ZOSTAŃ NASZYM AUTORYZOWANYM SERWISEM.

Napisz e-mail, przedstaw swoją firmę i określ teren działania:

[biuro@marax.pl](mailto:biuro@marax.pl)