

Link do produktu: <https://www.marax.pl/sprzeglo-pompy-powietrznej-wkladka-wirnika-rotora-do-nagrzewnic-olejowych-kerona-special-edition-kerona-professional-kerona-economic-stanley-p-3588.html>



## Sprzęgło pompy powietrznej, wkładka wirnika - rotora do nagrzewnic olejowych KERONA Special Edition, KERONA Professional, KERONA Economic, STANLEY

Cena brutto	<b>20,00 zł</b>
Cena netto	<b>16,26 zł</b>
Dostępność	<b>PRODUKT DOSTĘPNY</b>
Czas wysyłki	<b>48 godzin</b>
Numer katalogowy	<b>3231-0052-00</b>
Kod producenta	<b>3231-0052-00</b>
Producent	<b>KERONA</b>

### Opis produktu

Sprzęgło, wkładka wirnika do nagrzewnic olejowych KERONA Special Edition, KERONA Professional, KERONA Economic, STANLEY KOD:3231-0052-00



Sprzęgło wirnika - pompy powietrznej do nagrzewnic olejowych **KERONA** :

---

- **KERONA Special Edition:** [KFA-70TDGP](#), [KFA-125TDGP](#), [KFA-170TDGP](#),
- **KERONA Professional:** [P-2000E-T](#), [P-3000E-T](#), [P-5000E-T](#).
- **KERONA Economic:** **EF-75**, **EF-125**, **EF-175**
- **STANLEY**

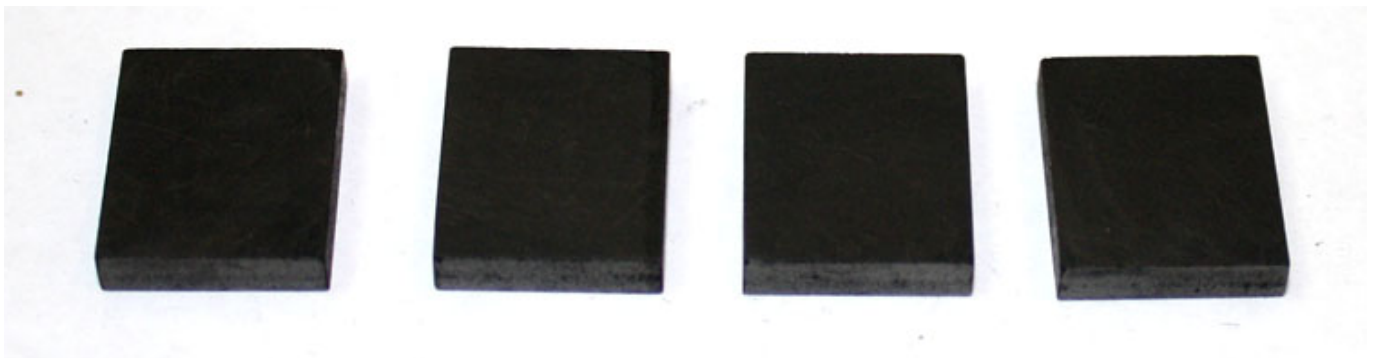
Polecamy zakup sprzęgła wraz [wirnikiem \(pompą powietrzną\)](#) KOD:3451-0008-00

---



wraz z [kompletem 4 łopatek](#) KOD:3451-0009-00

---



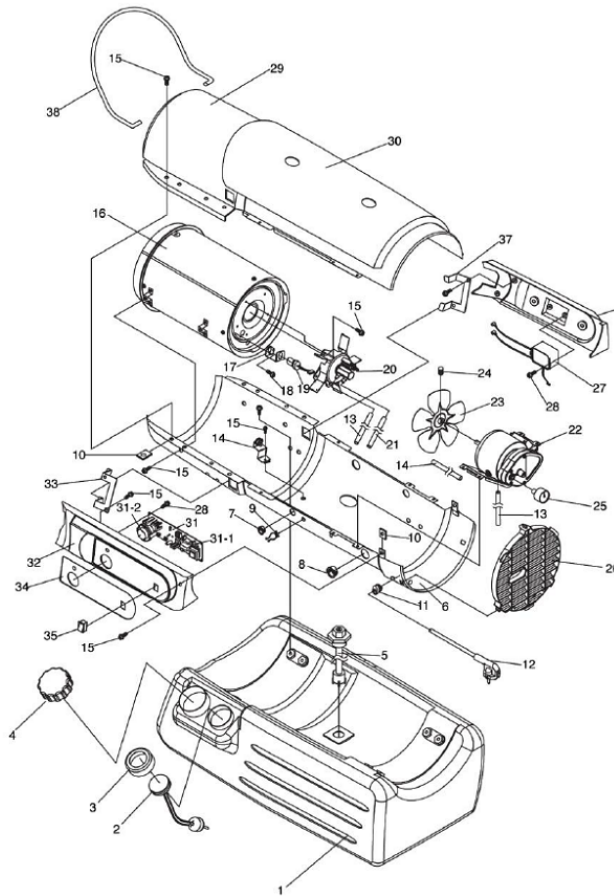
Pełna instrukcja wraz ze schematem i z numerem kodowym części zamiennej znajduje się na stronie [www.xaram.pl](http://www.xaram.pl) w zakładce **WSPARCIE**, podstrona:

[INSTRUKCJE OBSŁUGI NAGRZEWNIC OLEJOWYCH, ELEKTRYCZNYCH I GAZOWYCH XARAM Energy, KERONA, FIRMAN, Tiger King](#)

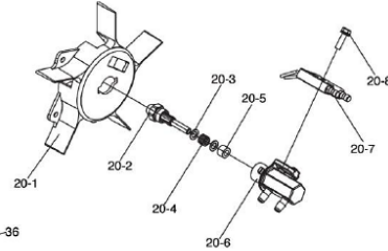
**SCHEMAT NAGRZEWNICY OLEJOWEJ KERONA Special Edition KFA-70TDGP**

---

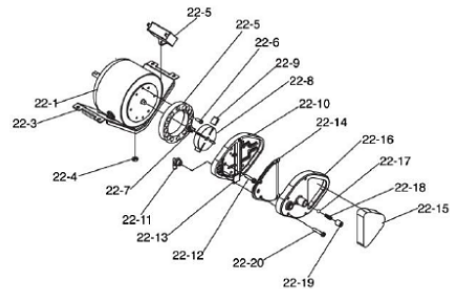
## SCHEMAT NAGRZEWNICY KERONA SPECIAL EDITION KFA-70TDGP



SCHEMAT GŁOWICY PALNIKA



SCHEMAT SILNIKA I POMPY



## KODY CZĘŚCI ZAMIENNYCH DO NAGRZEWNICY OLEJOWEJ KERONA Special Edition KFA-70TDGP

KODY CZĘŚCI ZAMIENNYCH DO NAGRZEWNIC OLEJOWYCH KERONA seria Special Edition KFA-70TDGP					
NUMER	NAZWA CZĘŚCI ZAMIENNEJ - link (naciśnij!)	KOD	CENA BRUTTO w PLN	UWAGI - zapoznaj się z informacją	
1	Zbiornik paliwa	2151-0016-00	<b>360</b>		
2	Miernik paliwa, wskaźnik paliwa	2156-0023-00	<b>40</b>		
3	Korek miernika paliwa	3231-0123-00	<b>15</b>		
4	Korek paliwa	3231-0122-00	<b>30</b>		
5	Mocowanie filtra paliwa	2155-0009-00	<b>30</b>		
6	Obudowa dolna	2151-0015-02	<b>80</b>		
7	Tuleja przepustowa(S)	3231-0120-00	<b>25</b>		
8	Tuleja przepustowa(L)	3231-0121-00	<b>25</b>		
9	Zacisk	3713-0022-00	<b>10</b>		
10	Nakrętka	3131-0182-00	<b>5</b>		
11	Tuleja przewodu	3712-0013-00	<b>10</b>		
12	Przewód zasilający	3980-0205-00	<b>12</b>		
13	Przewód powietrza	3341-0018-00	<b>12</b>		
14	Kontrolka temperatury	2153-0028-00	<b>30</b>		
15	Śruba z kołnierzem	4319-0015-00	<b>3</b>		
16	Komora spalania	2152-0146-00	<b>250</b>		
17	Uchwyt fotokomórki	3131-0159-00	<b>10</b>		
18	Śruba-BH	4311-0068-00	<b>1</b>		
19	Fotokomórka	2153-0002-00	<b>75</b>		

NUMER	NAZWA ZAMIENNEJ (naciśnij!)	CZĘŚCI - link	KOD	CENA BRUTTO w PLN	UWAGI - zapoznaj się z informacją
20	Głowica palnika kpl.		2152-0121-00	<b>180</b>	
20-1	Głowica palnika		3531-0026-00	<b>120</b>	
20-2	Dysza		2152-0011-00	<b>95</b>	
20-3	Podkładka		4343-0016-00	<b>5</b>	
20-4	Sprężynka		3431-0010-00	<b>8</b>	
20-5	Rękaw dyszy		3311-0002-00	<b>8</b>	
20-6	Adapter dyszy		3231-0179-00	<b>15</b>	
20-7	Elektroda		3651-0009-00	<b>60</b>	
20-8	Sworzeń z kołnierzem		4329-0079-00	<b>8</b>	
21	Przewód paliwa		3341-0016-00	<b>12</b>	
22	Silnik i pompa		2154-0083-00	<b>400</b>	
22-1	Silnik		3970-0216-00	<b>290</b>	
22-2	Kondensator		3820-0261-00	<b>50</b>	
22-3	Rama silnika		3121-0481-00	<b>25</b>	
22-4	Nakrętka		4331-0022-00	<b>1</b>	
22-5	Korpus pompy		3541-0022-00	<b>60</b>	
22-6	Sworzeń specjalny BH		4321-0198-00	<b>8</b>	
22-7	<a href="#">Wkładka wirnika, sprzęgło</a>		3231-0052-00	<b>8</b>	
22-8	Wirnik, pompa powietrzna		3451-0008-00	<b>80</b>	Dokup 4 łopatki 22-9, pomyśl o sprzęgłe 22-7
22-9	Łopatka		3451-0009-00	<b>15</b>	Do wirnika 22-8 idą 4 łopatki
22-10	Końcowa osłona pompy		3531-0027-00	<b>40</b>	
22-11	Kolanko		3231-0181-00	<b>18</b>	
22-12	Sworzeń z kołnierzem		4329-0016-00	<b>8</b>	
22-13	Gąbka filtra		3631-0005-00	<b>8</b>	
22-14	Filtr wyjściowy		2155-0004-00	<b>20</b>	
22-15	Filtr wejściowy		3631-0007-00	<b>15</b>	
22-16	Końcowa osłona filtra		3221-0029-00	<b>40</b>	
22-17	Gałka		3541-0023-00	<b>12</b>	
22-18	Sprężyna		3431-0016-00	<b>8</b>	
22-19	Śruba regulacyjna		3231-0053-00	<b>15</b>	
22-20	Sworzeń z kołnierzem		4329-0016-00	<b>12</b>	
23	Wentylator		2154-0009-00	<b>50</b>	
34	Zestaw śrub		4323-0004-00	<b>12</b>	
25	Ciśnieniomierz, manometr		3740-0049-00	<b>55</b>	
26	Osłona wentylatora		3221-0035-00	<b>40</b>	
27	Cewka wysokiego napięcia		39E0-0028-00	<b>180</b>	
28	Śruba-TH2S		4312-0044-00	<b>3</b>	
29	Obudowa górna		2151-0018-02	<b>80</b>	
30	Osłona obudowy		3211-0019-00	<b>60</b>	
31	Płyta sterująca		215A-0049-00	<b>290</b>	
31-1	Bezpiecznik		3920-0010-00	<b>12</b>	
31-2	Pokrętko termostatu		3231-0146-00	<b>20</b>	
32	Osłona boczna (P)		3211-0021-00	<b>30</b>	
33	Uchwyt osłony (P)		3131-0348-00	<b>12</b>	
34	Tabliczka znamionowa		3221-0058-09	<b>12</b>	
35	Włącznik		39A0-0153-00	<b>15</b>	
36	Osłona boczna (L)		3211-0023-00	<b>30</b>	
37	Uchwyt osłony (L)		3211-0023-00	<b>12</b>	
38	Osłona przednia		3561-0066-00	<b>25</b>	

Firma **MARAX Import-Export** w swojej ofercie posiada wszystkie części zamienne do nagrzewnic **KERONA, XARAM Energy, TIGER KING, FIRMAN**.

Części zamienne wysyłamy **paczkomatami w cenie 9 zł** lub **kurierem - przedpłata 19zł / pobranie 25 zł**, do wszystkich miast w Polsce: Kraków, Warszawa, Poznań, Gdańsk, Szczecin, Radom, Wrocław, Olsztyn, Opole, Olkusz, Białystok, Suwałki, Rzeszów, Lublin, Katowice, Koszalin, Płock, Płońsk, Kętrzyn, Gołdap, Nowy Sącz, Nowy Targ, Olecko, Giżycko, Węgorzewo, Zakopane, itp.

**Czy wiesz, że:**

Posiadamy wszystkie części do urządzeń **KERONA, XARAM Energy, FIRMAN, TIGER KING**.  
W celu doboru właściwych części zamiennych prosimy o kontakt:

**+48.605-316-665**

Możesz u nas zamówić wiele części zamiennych do nagrzewnic - dmuchaw olejowych, nagrzewnic gazowych, nagrzewnic elektrycznych marek: **KERONA, XARAM ENERGY, MASTER, REMINGTON, DESA, VANGUARD, HITON, MTM, MUNTERS SIAL, KONGSKILDE, THERMOBILE, RIELLO, GIERSCH, ELCO, CLEAN BURN, ARAJ, EKOPIEC, ANDREWS SYKES, STEEL, INELCO, BM2, MAC-17, BIEMMEDUE, ARCOTHERM**.



**XARAM**  
ENERGY

**KERONA**

**FIRMAN**

**Tiger King**

JESTEŚ SERWISANTEM?  
**UMIESZ NAPRAWIAĆ NAGRZEWNICE?**  
JEŚLI TAK TO ZOSTAŃ NASZYM AUTORYZOWANYM SERWISEM.  
Napisz e-mail, przedstaw swoją firmę i określ teren działania: [serwis@marax.pl](mailto:serwis@marax.pl)