

Link do produktu: <https://www.marax.pl/sprzeglo-wentylatora-pompy-powietrznej-wkladka-wirnika-rotora-do-nagrzewnic-olejowych-xaram-energy-xdft-20kw30kw-kod-xdft-2030-19-0101-p-3673.html>

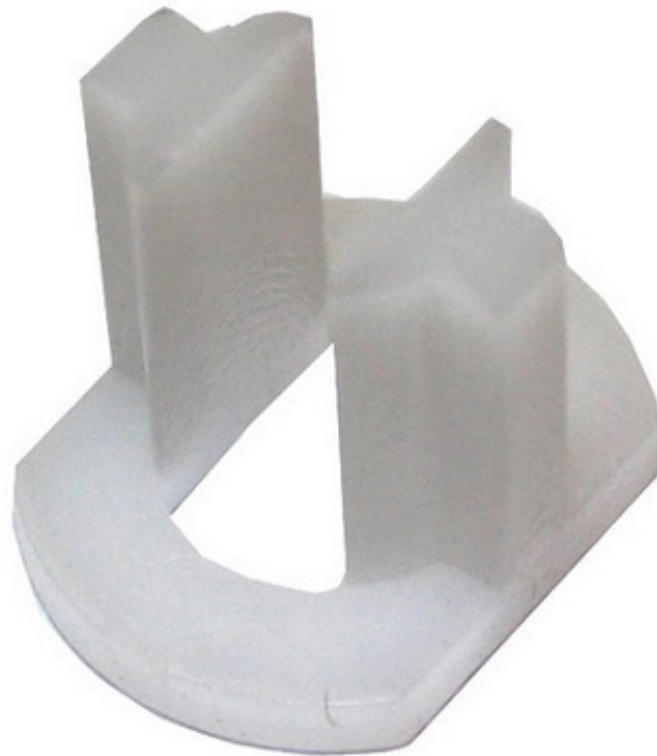


Sprzęgło wentylatora pompy powietrznej , wkładka wirnika - rotora, do nagrzewnic olejowych XARAM Energy XDFT 20kW/30kW KOD: XDFT_2030_19_0101

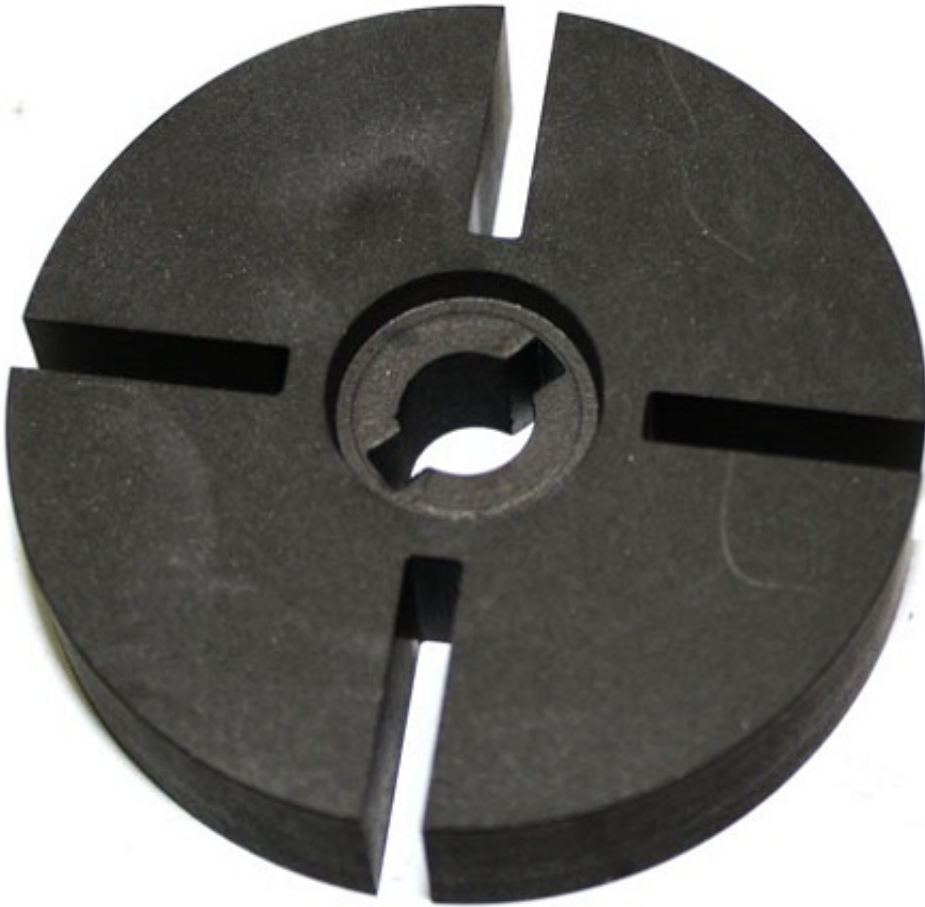
| | |
|------------------|--------------------------|
| Cena brutto | 15,00 zł |
| Cena netto | 12,20 zł |
| Dostępność | PRODUKT DOSTĘPNY |
| Czas wysyłki | 48 godzin |
| Numer katalogowy | XDFT_2030_19_0101 |
| Kod producenta | XDFT_2030_19_0101 |
| Producent | XARAM Energy |

Opis produktu

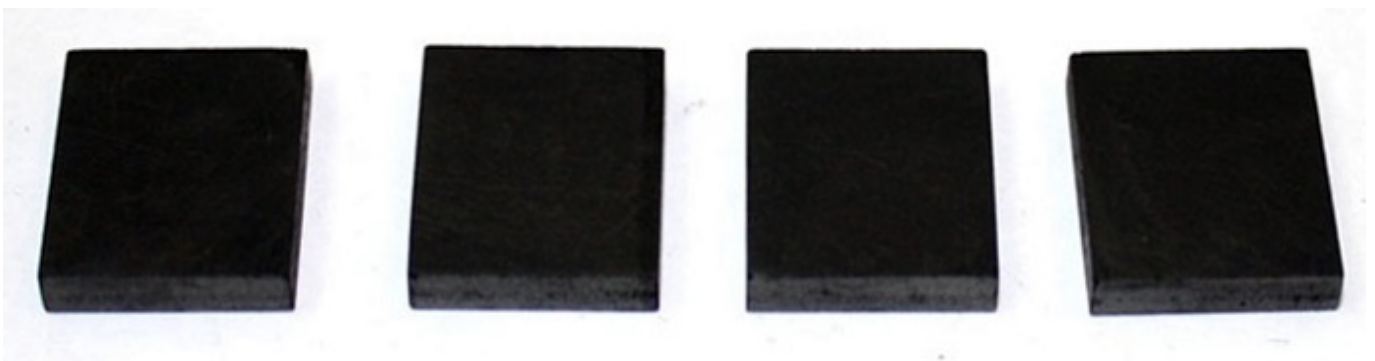
Sprzęgło wentylatora pompy powietrznej , wkładka wirnika - rotora, do nagrzewnic olejowych XARAM Energy XDFT 20kW/30kW KOD: XDFT_2030_19_0101



Polecamy zakup sprzęgła wraz [wirnikiem wentylatora \(pompą powietrzną\)](#). KOD: XDFT_2030_19_01



wraz z [kompletem 4 łopatek](#) KOD: XDFT_2030_19_0104



SCHEMAT, KODY I CENY WSZYSTKICH CZĘŚCI ZAMIENNYCH DO NAGRZEWNIC OLEJOWYCH XARAM Energy seria XDFT modele 20, 30, 50, 60kW znajdziesz tutaj:

<https://www.marax.pl/schemat-kody-i-ceny-czesci-zamiennych-do-nagrzewnic-olejowych-xaram-energy-xdft-20-xdft-30-xdft-50-xdft-60-p-3677.html>

Pełne instrukcje wraz ze schematami i z numerami kodowymi części zamiennych znajduje się na stronie www.xaram.pl w zakładce **WSPARCIE**, podstrona:

<https://xaram.pl/instrukcje-obslugi/>

Czy wiesz, że:

Posiadamy wszystkie części zamienne do nagrzewnic olejowych, elektrycznych i gazowych **KERONA, XARAM Energy, FIRMAN, TIGER KING, EKOPIEC, MTM.**

Części zamienne wysyłamy **paczkomatami w cenie 15/17/20 zł brutto** lub **kurierem - przedpłata 25zł brutto/ pobranie 32 zł brutto**, do wszystkich miast i rejonów w Polsce: Kraków, Warszawa, Poznań, Gdańsk, Szczecin, Radom, Wrocław, Częstochowa, Łódź, Tarnów, Olsztyn, Opole, Olkusz, Białystok, Suwałki, Rzeszów, Lublin, Katowice, Koszalin, Płock, Płońsk, Kętrzyn, Gołdap, Nowy Sącz, Nowy Targ, Olecko, Giżycko, Węgorzewo, Zakopane, Mazury, Warmia, Podlasie itp.

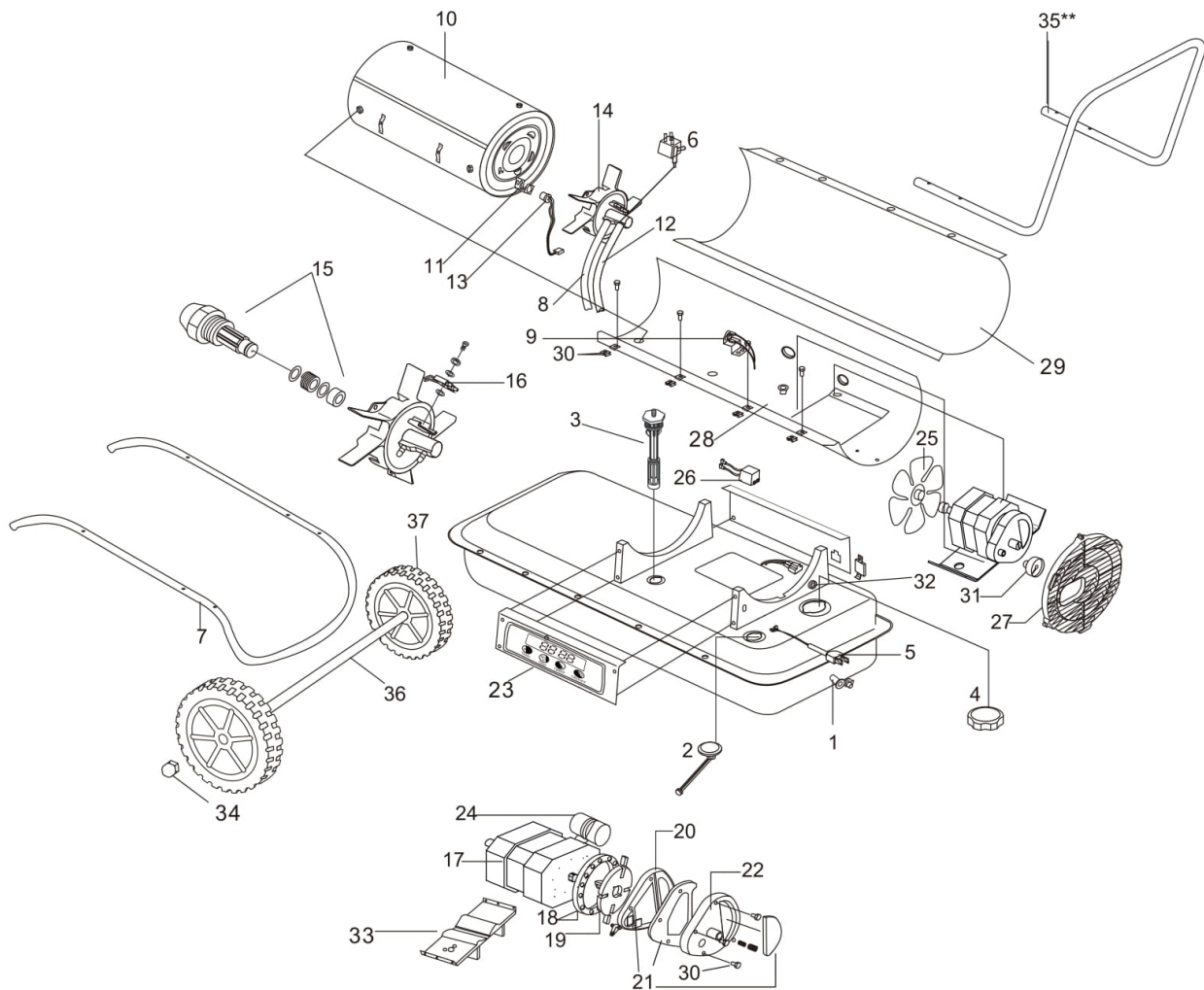
W celu doboru właściwych części zamiennych prosimy o kontakt:

+48.605-316-665

SCHEMAT XDFT 20-30-50-60kW

SCHEMAT NAGRZEWNICY OLEJOWEJ XARAM Energy seria XDFT
modele 20-30-50-60kW

Schemat nagrzewnicy olejowej XARAM Energy seria XDFT Exclusive modele: 20kW, 30kW, 50kW, 60kW



SPIS CZĘŚCI ZAMIENNYCH XDFT 20-30-50-60kW

SPIS CZĘŚCI ZAMIENNYCH DO NAGRZEWNICY OLEJOWEJ
XARAM Energy XDFT 20-30-50-60kW

Spis części / Parts List

| | | | |
|-----------|---|-----------|---|
| 1 | Śruba spustowa / Drain screw | 20 | Pokrywa pompy / Pump cover |
| 2 | Wskaźnik poziomu paliwa / Fuel gauge | 21 | Filtr / Filter |
| 3 | Filtr paliwa / Fuel filter | 22 | Końcowa pokrywa filtra / End filter cover |
| 4 | Korek wlewu paliwa / Fuel cap | 23 | Dotykowy panel sterowania / Touch control panel |
| 5 | Kabel zasilający / Power cord | 24 | Kondensator / Capacitor |
| 6 | Zawór elektromagnetyczny / Magnetic valve | 25 | Wentylator / Fanblade |
| 7 | Rama nośna koła / Wheel support frame | 26 | Transformator / High voltage pack |
| 8 | Wężyk powietrza / Air line | 27 | Ośłona wentylatora / Fan guard |
| 9 | Termostat / Thermostat limit control | 28 | Obudowa dolna / Lower shell |
| 10 | Komora spalania / Cumbustion chamber | 29 | Obudowa górna / Upper shell |
| 11 | Wspornik fotokomórki / Photocell bracket | 30 | Spinacz nakrętka / Clip nut |
| 12 | Przewód paliwowy / Fuel line | 31 | Manometr / Pressure gauge |
| 13 | Fotokomórka / Photocell | 32 | Czujnik temperatury / Temperature sensor |
| 14 | Głowica palnika / Burner head | 33 | Podstawa silnika / Motor mounting bracket |
| 15 | Dysza / Nozzle | 34 | Nakrętka koła / Wheel nut |
| 16 | Elektroda zapłonowa / Ignitor | 35 | Tylny uchwyt / Rear handle |
| 17 | Silnik / Motor | 36 | Oś koła / Wheel axle |
| 18 | Obudowa pompy / Pump | 37 | Koło / Wheel |
| 19 | Wirnik / Rotor | | |



MARAX Import-Export

11-610 Pozezdrze, Kuty 15

tel: +48.533-336-136

POLAND

Zakupy online: www.marax.pl; e-mail: biuro@marax.pl

Wszystkie nasze marki: www.xaram.pl
