

Link do produktu: <https://www.marax.pl/stelaz-podtynkowy-weikaili-wk-ct002-waski-8-9-cm-do-muszli-mis-ceramicznych-przyściennych-milan-p-3651.html>



## Stelaż podtynkowy Weikaili WK-CT002 wąski = 8,9 cm, do muszli - mis ceramicznych przyściennych MILAN

Cena brutto	<b>599,00 zł</b>
Cena netto	<b>486,99 zł</b>
Dostępność	<b>PRODUKT DOSTĘPNY</b>
Czas wysyłki	<b>48 godzin</b>
Numer katalogowy	<b>WK-CT002</b>
Kod producenta	<b>WK-CT002</b>
Producent	<b>XARAM Energy</b>

### Opis produktu

### Stelaż podtynkowy Weikaili WK-CT002 wąski = 89mm do muszli - mis ceramicznych przyściennych MILAN

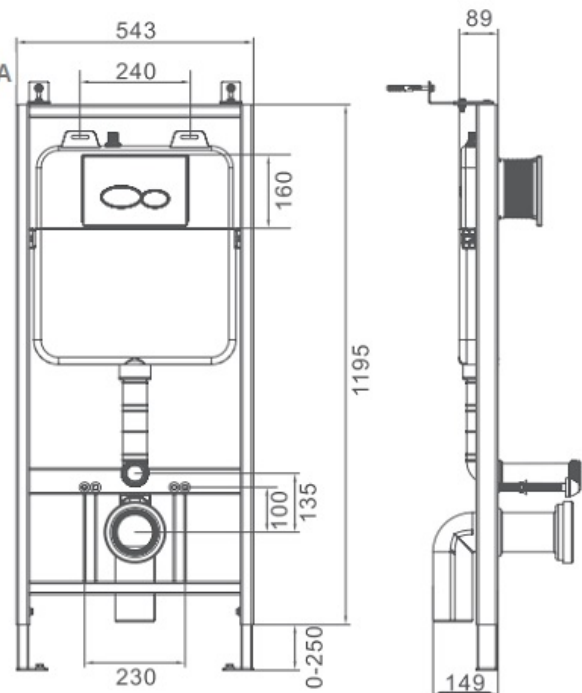
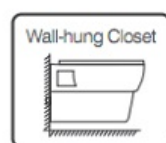


#### WK-CT002

UKRYTY ZBIORNIK DO SPŁUKIWANIA

#### WYMIARY:

SIZE: 543 x 89 x 1195mm



Stelaż podtynkowy **Weikaili WK-CT002** do wiszących mis ceramicznych WC ze spłuczka podtynkową. Stelaż podtynkowy jest bardzo wąski - jego grubość (głębokość) wynosi zaledwie 89mm ! Stelaż podtynkowy **Weikaili WK-CT002** wykonany z grubej i wytrzymałej stali dlatego może być wykorzystany dla bardzo grubych osób, do ludzi niepełnosprawnych oraz dla miejsc szczególnych narażonych na wandalizm (stadiony, restauracje, puby). Stelaż jest dedykowany do miski ceramicznej [XARAM Energy Milan](#)

---

## PARAMETRY STELAŻA WK-CT002

- Ciśnienie 10-1000 kPa
- Maksymalna temperatura wody 35 °C
- Ustawienia fabryczne ilości wody spłukującej 6 i 3 l
- Zakres regulacji spłukiwania dużą ilością wody 4.5 / 6 / 7.5 l
- Zakres regulacji spłukiwania małą ilością wody 3-4 l
- Przepływ obliczeniowy 0.11 l/s
- Minimalne ciśnienie przepływu dla przepływu obliczeniowego 50 kPa
- waga - 20kg/19kg

---

## PRZEZNACZENIE STELAŻA WK-CT002

- Do zabudowy lekkiej
- Do montażu w ściankach instalacyjnych o częściowej wysokości lub wysokości pomieszczenia
- Do montażu w ściankach systemowych nie na pełną wysokość pomieszczenia lub na wysokość pomieszczenia
- Do wiszących misek WC o wymiarach przyłączeniowych zgodnych z EN 33:2011
- Do wiszących misek WC o długości do 62 cm
- Do spłukiwania pełnym zbiornikiem/półową zbiornika
- Do wysokości warstw podłogi 0-20 cm

---

## CHARAKTERYSTYKA STELAŻA WK-CT002

- Rama samonośna malowana proszkowo
- Rama z nawierconym otworem  $\varnothing$  9 mm do zamocowania w konstrukcji drewnianej
- Przygotowana rama pod wsporniki w miskach ustępowych o małej powierzchni przylegania
- Wsporniki pod nogi montażowe ocynkowane
- Wsporniki pod nogi montażowe o regulowanym położeniu w zakresie 0-20 cm
- Wsporniki pod nogi montażowe z funkcją samohamowania
- Stopy obracalne
- Głębokość stóp odpowiednia do montażu w profilach U UW 50 i UW 75 oraz szynach systemowych Geberit Duofix
- Mocowanie kolana odpływowego bez użycia narzędzi z możliwością regulacji głębokości w 6 pozycjach, zakres regulacji 45 mm
- Mocowanie kolana przyłączeniowego izolowane akustycznie
- Spłuczka podtynkowa uruchamiana z przodu
- Spłuczka podtynkowa z izolacją przeciwwoszeniową
- W przypadku ustawień fabrycznych ponowne spłukiwanie możliwe natychmiast
- Prace montażowe i serwisowe przy spłuczce podtynkowej bez użycia narzędzi

- Przyłącze wody z tyłu lub na górze na środku
- Obudowa ochronna otworu rewizyjnego chroni przed wilgocią i zabrudzeniami
- Obudowa ochronna otworu rewizyjnego z możliwością skrócenia
- Wyposażono w rurkę ochronną umożliwiającą szybkie podłączenie wody do podłączania toalet myjących
- Z możliwością zamocowania przyłącza elektrycznego

#### **WYPOSAŻENIE STELAŻA WK-CT002**

---

- Przyłącze wody R 1/2", typu MF, ze zintegrowanym zaworem kątowym i pokrętelem
- Obudowa ochronna otworu rewizyjnego
- 2 zaślepki ochronne
- Zestaw przyłączeniowy do WC,  $\varnothing$  90 mm
- Kolano przyłączeniowe 90° z PE-HD,  $\varnothing$  90 mm
- Kielich przejściowy z PE-HD,  $\varnothing$  90 / 110 mm
- 2 pręty gwintowane M12
- Materiał mocujący