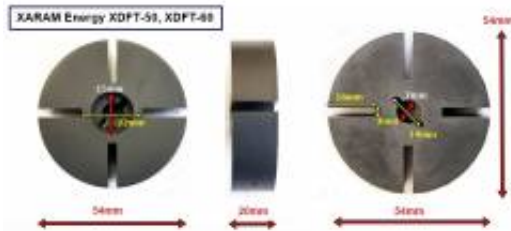


Link do produktu: <https://www.marax.pl/wirnik-wentylatora-rotor-pompa-powietrzna-54mm-x-20mm-do-nagrzewnic-olejowych-xdft-50kw60kw-kod-xdft-5060-19-01-p-3672.html>

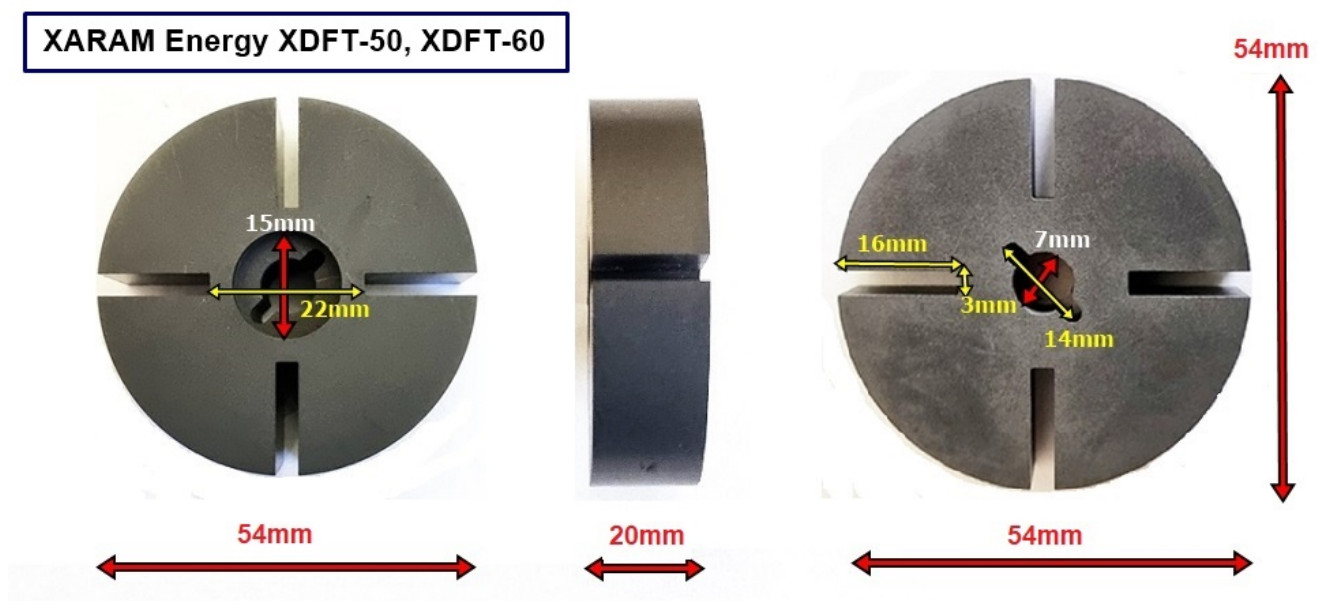
Wirnik wentylatora, rotor, pompa powietrzna 54mm x 20mm do nagrzewnic olejowych XDFT 50kW/60kW KOD: XDFT-5060-19-01



Cena brutto	149,00 zł
Cena netto	121,14 zł
Dostępność	PRODUKT DOSTĘPNY
Czas wysyłki	48 godzin
Numer katalogowy	XDFT-5060-19-01
Kod producenta	XDFT-5060-19-01
Producent	XARAM Energy

Opis produktu

Wirnik, rotor, pompa powietrzna 54mm x 20mm do nagrzewnic olejowych XDFT 50kW/60kW KOD: XDFT-5060-19-01



Oryginalny i bardzo wysokiej jakości wirnik do nagrzewnicy olejowej **XARAM Energy** modele **XDFT-50** i **XDFT-60**. Wirnik charakteryzuje się dużą twardością przez co jego zużycie wystarczy na długie lata eksploatacji nagrzewnicy **XARAM Energy** seria **XDFT**.

Wirnik również może być świetnym zamiennikiem dla tanich nagrzewnic olejowych, gdzie wirniki są słabej jakości i szybko się ścierają lub pękają. Wirnik pasuje m.in do nagrzewnicy z zamkniętą komorą spalania **DEKO G80426**

Wymiary wirnika nagrzewnicy olejowej XARAM Energy XDFT-50 i XDFT-60

Szerokość - 54mm

Grubość - 20mm

Szczelina na łopatkach - 16mm x 3mm

Odległość łopatek - 22mm

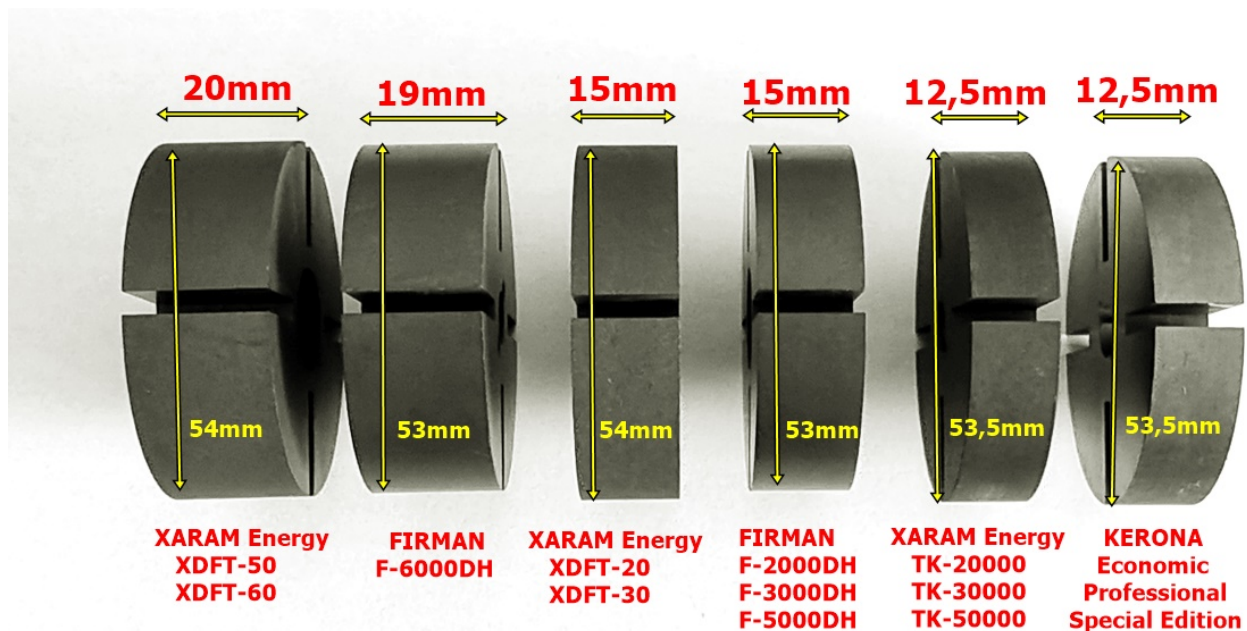
Średnica otworu wkładki sprzęgła - 7mm

Końnicznik otworu wkładki sprzęgła - 15mm

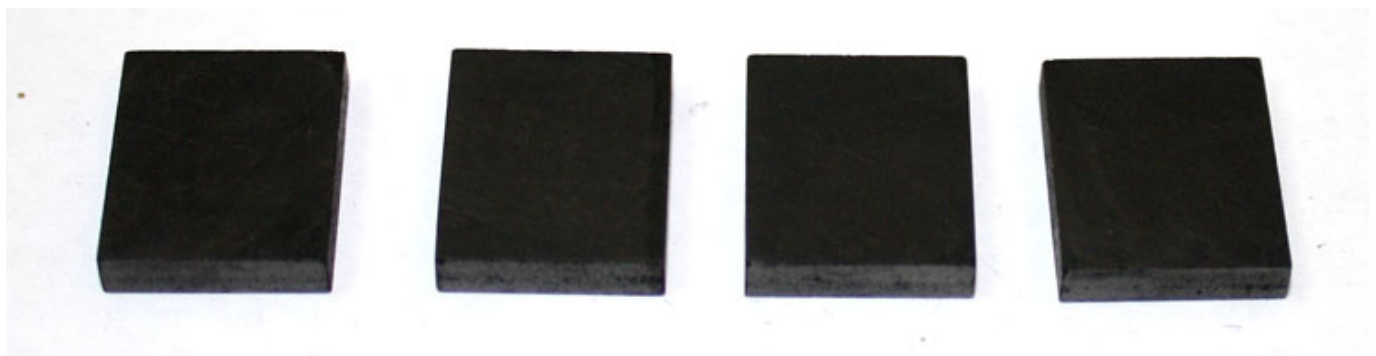
Średnica szczeliny otworu wkładki sprzęgła - 14mm

Potrzebujesz innego wirnika? - zobacz tutaj:

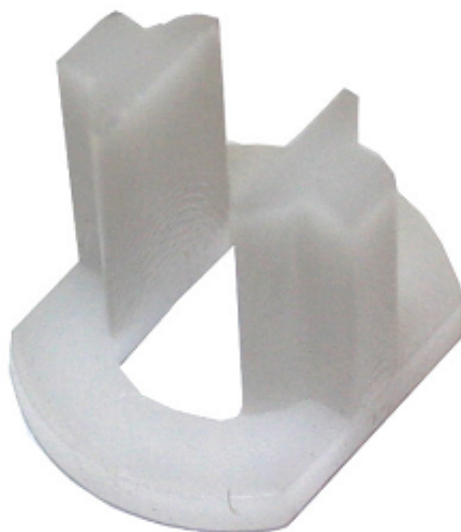
<https://www.marax.pl/wirniki-rotory-pompy-powietrzne-do-nagrzewnic-olejowych-roznych-typow-wymiary-szerokosc-53mm-54mm-i-grubosc-12-15-19-20mm-p-3725.html>



Polecamy zakup wirnika wraz z [kompletem 4 łopatek](#) KOD: XDFT_5060_19_0104



oraz ze [sprzęgłem, wkładką wirnika](#) KOD: XDFT_5060_19_0101



SCHEMAT, KODY I CENY WSZYSTKICH CZĘŚCI ZAMIENNYCH DO NAGRZEWNIC OLEJOWYCH XARAM Energy seria XDFT modele 20, 30, 50, 60kW znajdziesz tutaj:

<https://www.marax.pl/schemat-kody-i-ceny-czesci-zamiennych-do-nagrzewnic-olejowych-xaram-energy-xdft-20-xdft-30-xdft-50-xdft-60-p-3677.html>

Pełne instrukcje wraz ze schematami i z numerami kodowymi części zamiennych znajduje się na stronie www.xaram.pl w zakładce **WSPARCIE**, podstrona:

<https://xaram.pl/instrukcje-obslugi/>

Czy wiesz, że:

Posiadamy wszystkie części zamienne do nagrzewnic olejowych, elektrycznych i gazowych **KERONA, XARAM Energy, FIRMAN, TIGER KING, MTM.**

Części zamienne wysyłamy **paczkomatami w cenie 13-17 zł brutto** lub **kurierem - przedpłata 22zł brutto/ pobranie 27 zł brutto**, do wszystkich miast i rejonów w Polsce: Kraków, Warszawa, Poznań, Gdańsk, Szczecin, Radom, Wrocław, Częstochowa, Łódź, Tarnów, Olsztyn, Opole, Olkusz, Białystok, Suwałki, Rzeszów, Lublin, Katowice, Koszalin, Płock, Płońsk, Kętrzyn, Gołdap, Nowy Sącz, Nowy Targ, Olecko, Giżycko, Węgorzewo, Zakopane, Mazury, Warmia, Podlasie itp.

W celu doboru właściwych części zamiennych prosimy o kontakt:

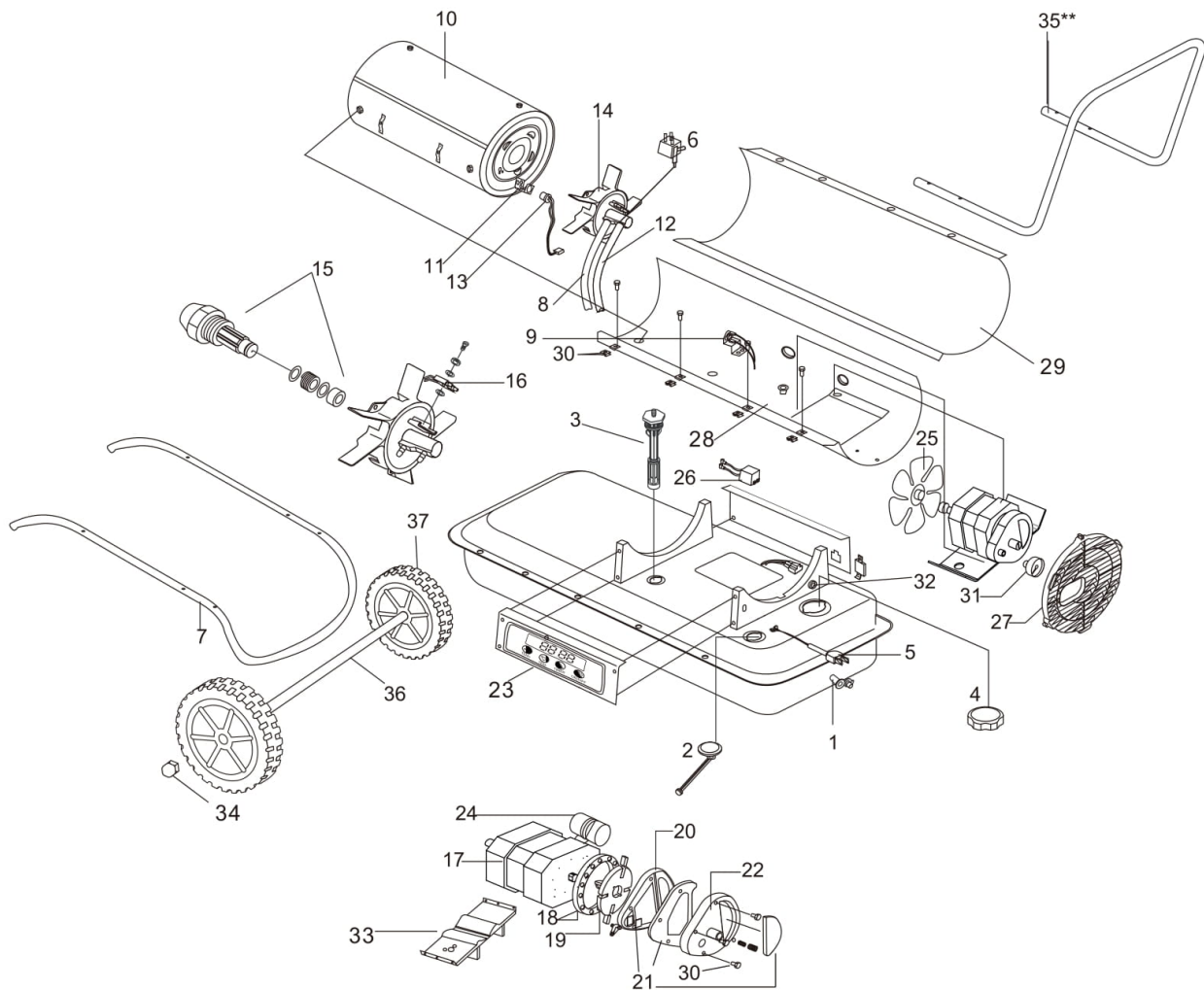
+48.605-316-665

SCHEMAT XDFT 20-30-50-60kW

SCHEMAT NAGRZEWNICY OLEJOWEJ XARAM Energy seria XDFT

modele 20-30-50-60kW

Schemat nagrzewnicy olejowej XARAM Energy seria XDFT Exclusive modele: 20kW, 30kW, 50kW, 60kW



SPIS CZĘŚCI ZAMIENNYCH XDFT 20-30-50-60kW

SPIS CZĘŚCI ZAMIENNYCH DO NAGRZEWNICY OLEJOWEJ XARAM Energy XDFT 20-30-50-60kW

Spis części / Parts List

1	Śruba spustowa / Drain screw	20	Pokrywa pompy / Pump cover
2	Wskaźnik poziomu paliwa / Fuel gauge	21	Filtr / Filter
3	Filtr paliwa / Fuel filter	22	Końcowa pokrywa filtra / End filter cover
4	Korek wlewu paliwa / Fuel cap	23	Dotykowy panel sterowania / Touch control panel
5	Kabel zasilający / Power cord	24	Kondensator / Capacitor
6	Zawór elektromagnetyczny / Magnetic valve	25	Wentylator / Fanblade
7	Rama nośna koła / Wheel support frame	26	Transformator / High voltage pack
8	Wężyk powietrza / Air line	27	Ośłona wentylatora / Fan guard
9	Termostat / Thermostat limit control	28	Obudowa dolna / Lower shell
10	Komora spalania / Cumbustion chamber	29	Obudowa górna / Upper shell
11	Wspornik fotokomórki / Photocell bracket	30	Spinacz nakrętka / Clip nut
12	Przewód paliwowy / Fuel line	31	Manometr / Pressure gauge
13	Fotokomórka / Photocell	32	Czujnik temperatury/ Temperature sensor
14	Głowica palnika / Burner head	33	Podstawa silnika / Motor mounting bracket
15	Dysza / Nozzle	34	Nakrętka koła / Wheel nut
16	Elektroda zapłonowa / Ignitor	35	Tylny uchwyt / Rear handle
17	Silnik / Motor	36	Oś koła / Wheel axle
18	Obudowa pompy / Pump	37	Koło / Wheel
19	Wirnik / Rotor		



MARAX Import-Export

11-610 Pozezdrze, Kuty 15

tel: +48.533-336-136

POLAND

Zakupy online: www.marax.pl; e-mail: biuro@marax.pl

Wszystkie nasze marki: www.xaram.pl
