

Link do produktu: <https://www.marax.pl/zamknieta-komora-spalania-do-nagrzewnic-olejowych-xaram-energy-tiger-king-tk-80id-zf-80id-kod-tk12-008-13-p-3793.html>

## Zamknięta komora spalania do nagrzewnic olejowych XARAM Energy, Tiger King TK-80ID, ZF-80ID, KOD: TK12-008-13



Cena brutto	<b>1 900,00 zł</b>
Cena netto	<b>1 544,72 zł</b>
Dostępność	<b>PRODUKT DOSTĘPNY</b>
Czas wysyłki	<b>48 godzin</b>
Kod producenta	<b>TK12-008-013</b>
Producent	<b>XARAM Energy</b>

### Opis produktu

Zamknięta komora spalania do nagrzewnic olejowych XARAM Energy, Tiger King TK-80ID, ZF-80ID, KOD: TK12-008-013

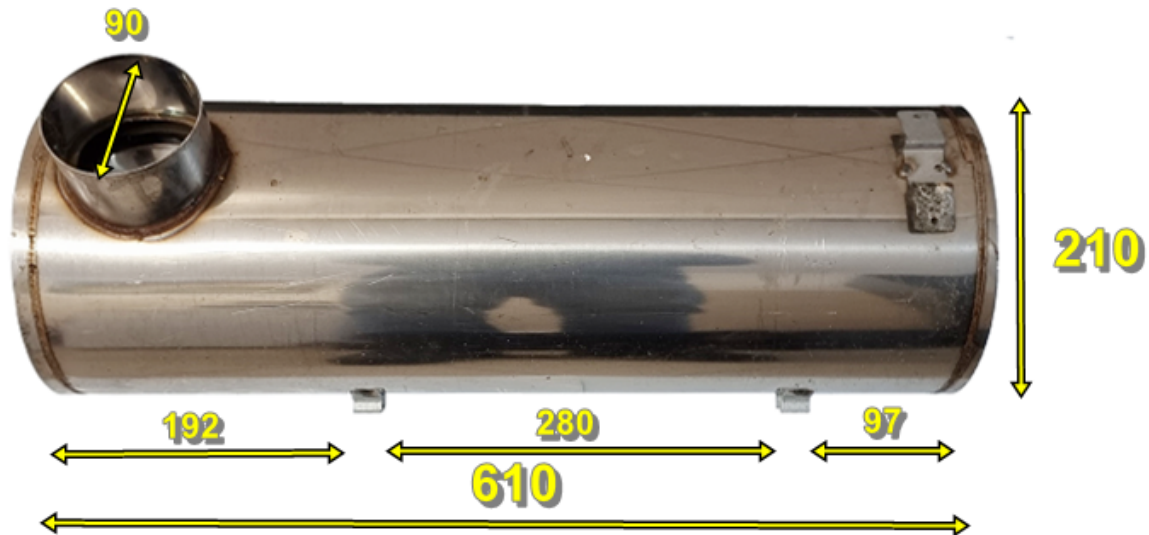


Oryginalna zamknięta komora spalania (combustion chamber) do nagrzewnic olejowych z odprowadzeniem spalin do komina **XARAM Energy** oraz **TIGER KING** modele **TK-80ID**, oraz **ZF-80ID**.

KOD PRODUKTU: TK12-008-013

## OPIS ZAMKNIĘTEJ KOMORY SPALANIA NAGRZEWNICY XARAM Energy seria TK-ID, ZF-ID, KOD: TK12-008-013

Oryginalna komora spalania wykonana z bardzo grubej blachy kwasoodpornej w Korei Południowej na zlecenie **MARAX**.  
Komora spalania do nagrzewnicy olejowej **XARAM Energy** seria **TK-ID**, model **TK-80ID**



## WYMIARY ZAMKNIĘTEJ KOMORY SPALANIA NAGRZEWNICY XARAM Energy seria TK-ID, ZF-ID, KOD: TK12-008-013

### WYMIARY:

**Długość całkowita:** 610mm

**Średnica komory spalania - płaszcz zewnętrzny:** 210mm

**Średnica komory spalania - płaszcz wewnętrzny:** 155mm

**Średnica komina:** 90mm

**Wysokość komina:** 50mm

**Długość mocowania przedniego:** 192mm

**Odstęp pomiędzy mocowaniem komory do obudowy:** 280mm

**Długość mocowania tylnego:** 97mm

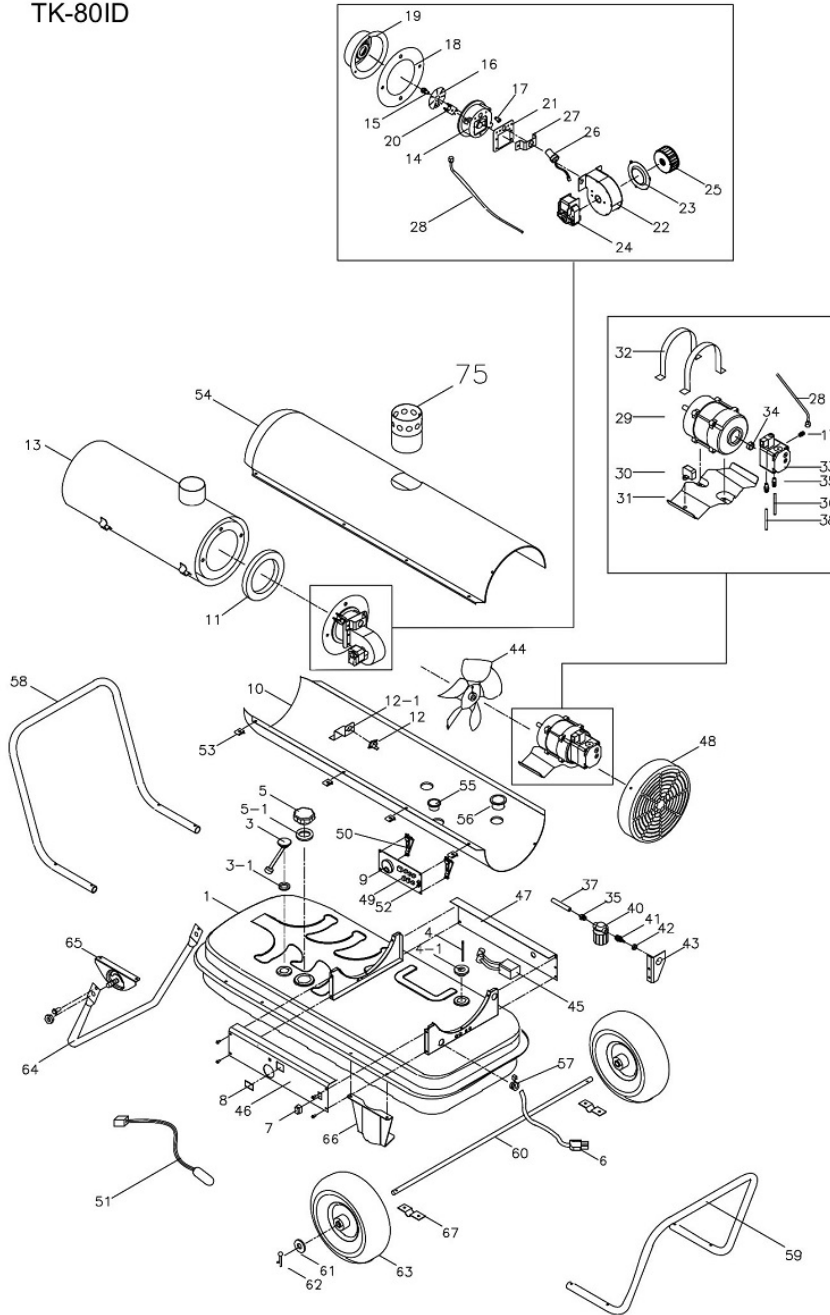


**Zamknięta komora spalania KOD: TK12-008-013 nr 13** na schemacie jest stosowana w nagrzewnicach olejowych **XARAM Energy** oraz **TIGER KING** typ **TK-80ID, ZF-80ID**



**SCHEMAT NAGRZEWNICY OLEJOWEJ Z ZAMKNIĘTĄ KOMORĄ SPALANIA XARAM Energy, TIGER KING model TK-80ID, XF-80ID:**

---

**TK-80ID**


Nr	Nazwa części	Nr części
1	Zbiornik paliwa	TK12-008-001
2		
3	Miernik paliwa	TK8-003-003
3-1	Uszczelka miernika	TK8-003-003-1
4	Rurka paliwa	TK12-008-004
4-1	Uszczelka rurki	TK12-008-004-1
5	Korek zbiornika	TK8-000-005
5-1	Uszczelka korka	TK8-000-005-1
6	Przewód zasilający	TK8-002-006
7	Włącznik	TK8-000-007
8	Szybka wyświetlacza	TK8-000-008
9	Pokrętko termostatu	TK8-000-009
10	Obudowa dolna	TK12-008-010
11	Uszczelka	TK12-008-011
12	Termostat limitu temp.	TK8-010-012
12-1	Uchwyt termostatu	TK8-010-012-1
13	Komora spalania	TK12-008-013
14	Głowica palnika	R20-15046
15	Dysza	0460S
16	Tarcza spętrzająca	R20-1539
17	Złączka	R20-15084
18	Talerz izolatora	TK12-008-018
19	Dyfuzor	TK12-008-019
20	Elektroda	R20-15026
21	Podkładka mocująca	TK12-008-021
22	Obudowa palnika	R20-15043
23	Włot	R20-15042
24	Silnik	TK12-008-024
25	Wentylator	R20-15030
26	Fotokomórka	TK12-008-026
27	Uchwyt fotokomórki	R20-15047
28	Rurka pompy	TK12-008-028
29	Silnik	TK12-008-029
30	Kondensator	TK12-008-030
31	Uchwyt silnika	TK12-008-031
32	Taśma silnika	TK12-008-032
33	Pompa	TK12-008-033
34	Pierścień sprzęgła	TK12-008-034
35	Złączka	PT1/4, 5, 5
36	Przewód paliwa A	TK12-008-036
37	Przewód paliwa B	TK12-008-037
38	Przewód zwrotny	TK12-008-038
39	Rurka zwrotna	
40	Filtr paliwa	TK12-008-040
41	Złączka	PT1/4, M12
42	Nakrętka	M12
43	Uchwyt filtra paliwa	TK12-008-043
44	Wentylator palnika	TK8-007-040
45	Transformator	TK8-010-041
46	Oślona boczna - prawa	TK12-008-046
47	Oślona boczna - lewa	TK12-008-043
48	Oślona wentylatora (stal)	TK12-008-048
49	Płytki sterujące	TK12-008-049
50	Uchwyt płytki sterującej	TK8-002-045-1
51	Termistor	TK8-002-045-2
52	Bezpiecznik	TK8-000-046
53	Zapinka	TK8-000-047
54	Obudowa górna	TK12-008-054
55	Tuleja przepustowa mała	TK8-000-050
56	Tuleja przepustowa duża	TK8-000-050-1
57	Tuleja przewodu zasilania	TK8-002-053
58	Uchwyt przedni	TK8-005-056
59	Uchwyt tylny	TK8-005-057
60	Oś	TK8-005-059
61	Podkładka	TK8-005-059-1
62	Zawlecza	TK8-005-059-2
63	Koło	TK8-000-060
64	Rura regulacyjna	TK8-005-063
65	Uchwyt rury regulacyjnej	TK8-000-064
66	Uchwyt osi kół górny	TK8-000-065
67	Uchwyt osi kół dolny	TK8-000-066
75	Komin	TK12-008-079

## SCHEMAT, KODY I CENY WSZYSTKICH CZĘŚCI ZAMIENNYCH DO NAGRZEWNIC OLEJOWYCH **XARAM Energy**, **TIGER KING** znajdziesz tutaj:

Pełne instrukcje wraz ze schematami i z numerami kodowymi części zamiennych znajduje się na stronie [www.xaram.pl](http://www.xaram.pl) w zakładce **WSPARCIE**, podstrona:

[INSTRUKCJE OBSŁUGI NAGRZEWNIC OLEJOWYCH, ELEKTRYCZNYCH I GAZOWYCH XARAM Energy, KERONA, FIRMAN, Tiger King](#)

## Czy wiesz, że:

Posiadamy wszystkie części zamienne do nagrzewnic olejowych, elektrycznych i gazowych **KERONA, XARAM Energy, FIRMAN, TIGER KING, MTM.**

Części zamienne wysyłamy **paczkomatami w cenie 15/17/20 zł brutto** lub **kurierem - przedpłata 25zł brutto/pobranie 32 zł brutto**, do wszystkich miast i rejonów w Polsce: Kraków, Warszawa, Poznań, Gdańsk, Szczecin, Radom, Wrocław, Częstochowa, Łódź, Tarnów, Olsztyn, Opole, Olkusz, Białystok, Suwałki, Rzeszów, Lublin, Katowice, Koszalin, Płock, Płońsk, Kętrzyn, Gołdap, Nowy Sącz, Nowy Targ, Olecko, Giżycko, Węgorzewo, Zakopane, Mazury, Warmia, Podlasie itp.

W celu doboru właściwych części zamiennych prosimy o kontakt:

**+48.605-316-665**